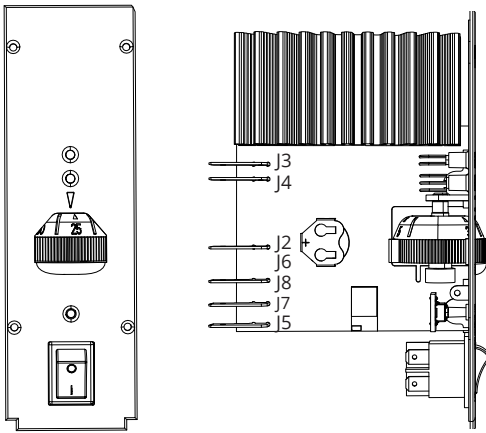


## ELTE6-BT

### Termostaatin vaihto Utbyte av termostaten Replacing the thermostat



**FIN** Termostaatin saa vaihtaa vain sähköalan ammattihenkilö. ELTE6-BT termostaatti on tarkoitettu käytettäväksi Enston Taso, Lista, Peta ja Roti lämmittimissä. ELTE6-BT termostaatti on kiinnitetty lämmittimeen 4:llä ristipääruuvilla. Liitokset lämmittimeen on tehty lattialiittimillä. Liittimien kohdalla on piirilevyyn painettuna valkoiset merkinnät. Paras tapa vaihtaa termostaatti on irrottaa ja kytkeä ainoastaan yksi johdin kerrallaan. Varmista liittimiä liittäessäsi, että liitos on kunnollinen. Tarvittaessa voit hieman puristaa kaapelikenkää kosketuksen parantamiseksi. Kytöntäkaaviossa on esitetty liittimien kytkentä ja johdotus. Varmista termostaatin oikea asennus. Lisätietoja, katso lämmittimen käyttöohje.

Liitin	Tarkoitus	mihin / mistä	Johdinväri	Pistoliittimen napa
J3 Load	Kuorma	ylikuumenemissuojalle	valkoinen	
J4 Slave	Orjakuorma	pistoliittimelle	punainen	napa 5
J2 N	Nolla	vastuselementille (N)	valkoinen	
J6	Ei liittintä	-		
J8 Δ T	Lämpötilan muutos	pistoliittimelle	vihreä	napa 4
J7	NTC	lämpötila-anturille	musta / valkoinen (Lista)	
J5	NTC	lämpötila-anturille	musta / valkoinen (Lista)	

**SWE** Utbyte av termostaten får utföras endast av en fackkunnig person. ELTE6-BT termostaten är avsedd för användning i Enstos Taso, Lista, Peta och Roti elradiatorer. ELTE6-BT termostaten är monterad i elradiatorn med 4st krysskruvar. Anslutningar till elradiatorn är gjorda med flatstift. Vita märkningar är tryckta på kretskortet vid stiften. Bästa sättet att byta en termostat är att koppla ur och ansluta en ledning i taget. Kontrollera kopplingarna och vid behov tryck lätt ihop kabelskon för att förbättra kontakten. Installation av ledningar visas i kopplings scheman. Kontrollera termostatsens korrekta installation med elektriska mätningar. Ytterligare information, se elradiatorns bruksanvisning.

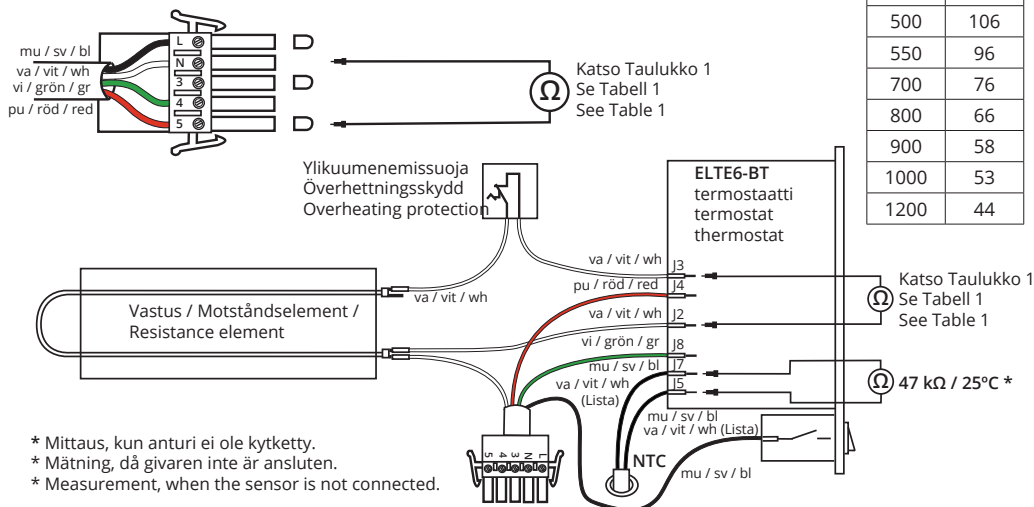
Flatstift	Funktion	till / från	Ledarfärg	Kontakttons stift
J3 Load	Belastning	överhettningsskyddet	vit	
J4 Slave	Slav belastning	kontaktton	röd	stift 5
J2 N	Neutralledare	motståndselementet (N)	vit	
J6	Ingen kontakt	-		
J8 Δ T	Temperaturförändring	kontaktton	grön	stift 4
J7	NTC	temperaturgivaren	svart / vit (Lista)	
J5	NTC	temperaturgivaren	svart / vit (Lista)	

ENG

Replacing the thermostat must only be carried out by an electrically skilled person. The ELTE6-BT thermostat is designed for use in Ensto's Taso, Lista, Peta and Roti heaters. The ELTE6-BT thermostat is mounted in the heater with 4 crosshead screws. The connections to the heater are made with cable lugs. White markings are printed on the circuit card at the lugs. The best way to change a thermostat is by removing and connecting one wire at a time. Check the connections and, if necessary, lightly compress the cable shoe for improving contact. The intern wiring is shown in the connection diagram. Make sure that the installation is correct by electrical measurements. For further information, see the heater's operation instruction.

Cable lugs	Function	to / from	Wire color	Connector pin
J3 Load	Load	overheating protection	white	
J4 Slave	Slave load	connector	red	pin 5
J2 N	Neutral conductor	resistance element (N)	white	
J6	No conductor	-		
J8 Δ T	Temperature change	connector	green	pin 4
J7	NTC	temperature sensor	black / white (Lista)	
J5	NTC	temperature sensor	black / white (Lista)	

### Lämmittimen sisäinen johdotus Elradiatorns intern kopplingschema Heater internal wiring



Taulukko 1 / Tabell 1 /  
Table 1

P/W	R / Ω
150	352
200	265
350	151
500	106
550	96
700	76
800	66
900	58
1000	53
1200	44

- \* Mittaus, kun anturi ei ole kytketty.
- \* Mätning, då givaren inte är ansluten.
- \* Measurement, when the sensor is not connected.



# ENSTO

Ensto Building Systems Finland Oy  
Ensio Miettisen katu 2, P.O. Box 77  
FIN-06101 Porvoo, Finland  
Tel. +358 204 76 21

