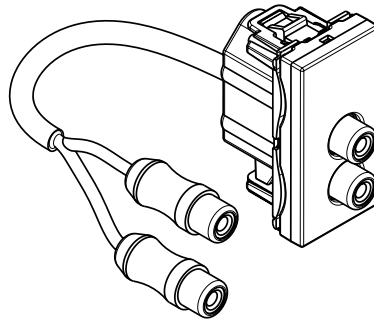


Conector RCA doble hembra

USO

Conector base doble RCA hembra.

Proporciona conexión de audio estéreo para cualquier dispositivo periférico, como un lector de DVD, cámara, VCR.

Equipado con cable de 150 mm de longitud.

CONEXIÓN

Tipo de conector: RCA

GAMA
Denominación

Conector RCA doble
- 1 módulo

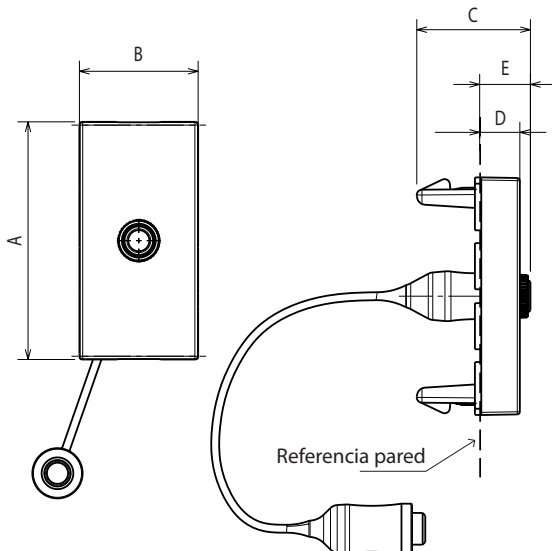
Referencias

- YW4362
- YG4362
- YD4362

Colores: Blanco Stone Dark

CARACTERÍSTICAS TÉCNICAS

- **Grado de protección:**
(considerando una instalación completa, incluyendo la placa embellecedora)
 - Penetración de materia líquida/sólida: IP20
 - Prueba de resistencia a los golpes: IK04
- **Características del material:**
 - Frontal: ABS
 - Sin halógenos
 - Resistente a los rayos UV
 - Autoextinguible: 650°C/30s
- **Características ambientales:**
 - Temperatura de almacenamiento: -10° C a +70° C
 - Temperatura de uso: -5° C a +35° C

DIMENSIONES TOTALES (mm)


A	B	C	D	E
45.1	22.5	21.5	8.6	10.6

LIMPIEZA

Limpiar la superficie con un trapo.

No utilizar acetona, productos eliminadores de alquitrán ni tricloroetileno.

Precaución: Antes de utilizar productos especiales de limpieza, hacer primero una prueba.

NORMAS Y HOMOLOGACIONES

Cumple con los estándares de instalación y fabricación.

Consultar el e-catálogo.