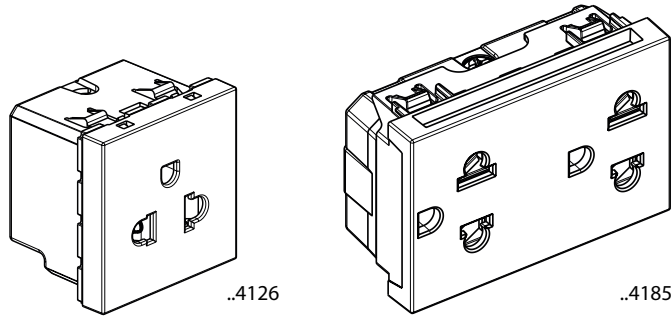


Tomadas de energia standard Euro/US

UTILIZAÇÃO

Tomadas de energia standard Euro/US

GAMA
Designação

Tomada de energia standard Euro/US - 16A
 - 127/250 Va.c. - contactos blindados
 - 2 módulos

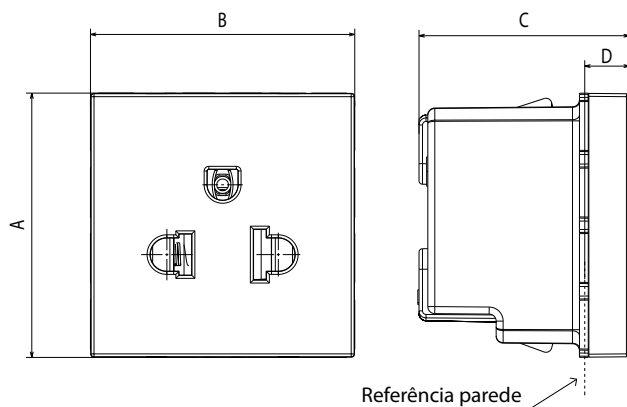
Referências

□ YW4126
 ■ YG4126
 ■ YD4126

Tomada de energia dupla standard Euro/US - 16A
 - 127/250 Va.c. - contactos blindados
 - configuração de centro duplo
 - 3 módulos

□ YW4185
 ■ YG4185
 ■ YD4185

Cores: □ White ■ Stone ■ Dark

DIMENSÕES TOTAIS (mm)


| | A | B | C | D |
|------------------|------|------|------|-----|
| 2 módulos ..4126 | 45,1 | 45,1 | 35,9 | 8,6 |
| 3 módulos ..4185 | 45,1 | 67,2 | 34,2 | 7,6 |

LIGAÇÃO

Tipo de terminal: ligadores de parafusos
 Capacidade bornes: 2 x 4 mm² máx.
 Comprimento de descarte do cabo: 11 mm
 Compatível com cabos flexíveis ou rígidos

CARACTERÍSTICAS TÉCNICAS

- **Grau de proteção:**
 (considerando uma instalação completa, incluindo o quadro de acabamento)
 - Proteção contra líquidos e/ou sólidos: IP21D
 - Teste de resistência ao impacto: IK04
 - **Características do material:**
 - Estrutura: PC (policarbonato)
 - Frente: PC
 - Sem halogéneos
 - Resistente aos raios UV
 - Auto-extinguível:
- 850 °C/30 s para as peças isolantes que sustentam as peças sujeitas a tensão.
 650 °C/30 s para outras peças de materiais isolantes.
- **Características elétricas:**
 - Tensão: 127/250 V a.c.
 - Corrente: 16 A
 - **Características ambientais:**
 - Temperatura de armazenamento: -10° C a +70° C
 - Temperatura de utilização: -5° C a +35° C

LIMPEZA

Limpar a superfície com um pano.
 Não utilizar acetona, produtos removedores de alcatrão ou tricloroetileno.

Cuidado: Antes de utilizar produtos de limpeza especiais, primeiro faça um teste.

NORMAS E HOMOLOGAÇÕES

Em conformidade com a norma IEC 60884-1.
 Consultar o e-catálogo.