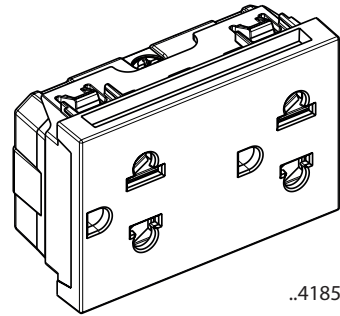
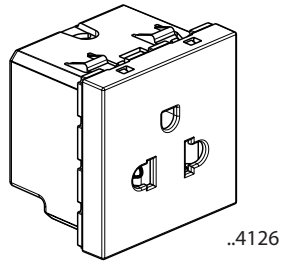


Bases euro-americanas

USO

Bases de corriente con estándar euro-americano.

GAMA
Denominación
Referencias

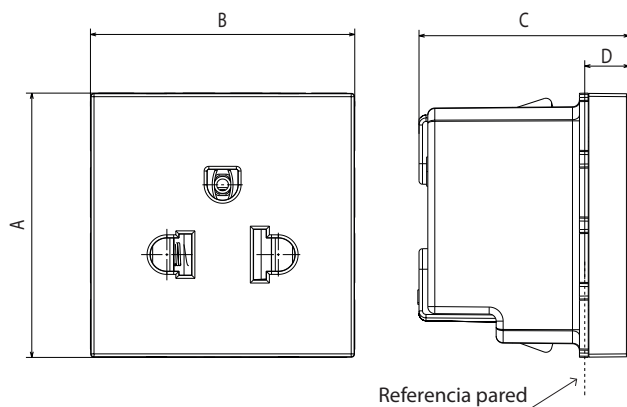
Base de corriente euro-americano - 16A
 - 127/250 Va.c. - contactos apantallados
 - 2 módulos

□ YW4126
 ■ YG4126
 ■ YD4126

Base de corriente euro-americano doble - 16A
 - 127/250 Va.c. - contactos apantallados
 - configuración centro doble
 - 3 módulos

□ YW4185
 ■ YG4185
 ■ YD4185

Colores: □ Blanco ■ Stone ■ Dark

DIMENSIONES TOTALES (mm)


	A	B	C	D
2 módulos ..4126	45.1	45.1	35.9	8.6
3 módulos ..4185	45.1	67.2	34.2	7.6

CONEXIÓN

Tipo de terminal: embornamiento con tornillo
 Capacidad bornas: 2 x 4mm² máx.
 Longitud de pelado de cable: 11 mm
 Compatible con cables flexibles o rígidos

CARACTERÍSTICAS TÉCNICAS

- **Grado de protección:**
 (considerando una instalación completa, incluyendo la placa embellecedora)
 - Penetración de materia líquida/sólida: IP21D
 - Prueba de resistencia a los golpes: IK04
 - **Características del material:**
 - Cuerpo: PC (policarbonato)
 - Frontal: PC
 - Sin halógenos
 - Resistente a los rayos UV
 - Autoextinguible:
- 850 °C/30 s para las piezas aislantes que sujetan las partes con tensión.
 650 °C/30 s para otras piezas de materiales aislantes.
- **Características eléctricas:**
 - Tensión: 127/250 V a.c.
 - Intensidad: 16A
 - **Características ambientales:**
 - Temperatura de almacenamiento: -10° C a +70° C
 - Temperatura de uso: -5° C a +35° C

LIMPIEZA

Limpiar la superficie con un trapo.
 No utilizar acetona, productos eliminadores de alquitrán ni tricloroetileno.

Precaución: Antes de utilizar productos especiales de limpieza, hacer primero una prueba.

NORMAS Y HOMOLOGACIONES

Cumple con los estándares IEC 60884-1.
 Consultar el e-catálogo.