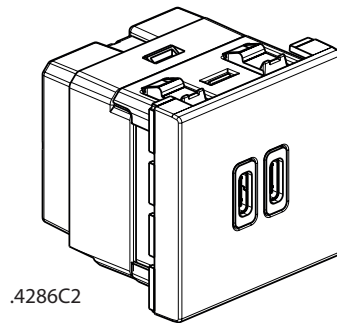
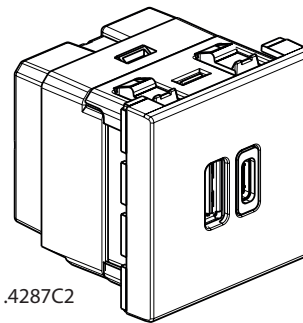


**Cargador USB universal - 3000mA - Tipo C+C**  
**Cargador USB universal - 3000mA - Tipo A+C**


.4286C2



.4287C2

**USO**

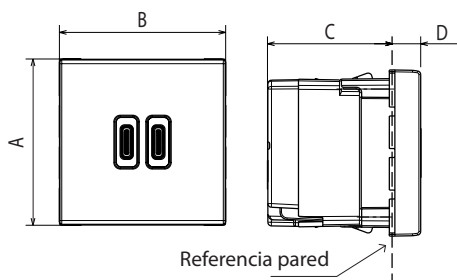
Para cargar dispositivos móviles como smartphones, MP3 o MP4, altavoces, relojes, videoconsolas, powerbanks.

Carga rápida para un sólo dispositivo de hasta 3000mA o carga simultánea de dos dispositivos de hasta 1500mA.

**GAMA**

Denominación	Referencia
Cargador USB tipo C+C - 2 módulos	<input type="checkbox"/> YW4286C2
	<input type="checkbox"/> YG4286C2
	<input type="checkbox"/> YD4286C2
Cargador USB tipo A+C - 2 módulos	<input type="checkbox"/> YW4287C2
	<input type="checkbox"/> YG4287C2
	<input type="checkbox"/> YD4287C2

Colores:  Blanco  Stone  Dark

**DIMENSIONES TOTALES (mm)**


A	B	C	D
45.1	45.1	33.9	8.6

**CONEXIÓN**

Tipo de terminal: embornamiento con tornillo

Capacidad bornas: 1 x 2.5 mm<sup>2</sup>.

Longitud de pelado de cable: 6 mm

Destornillador: plano 3.5mm

Uso recomendado: salida de terminal

**CARACTERÍSTICAS TÉCNICAS**

- **Grado de protección:**  
(considerando una instalación completa, incluyendo la placa embellecedora)
  - Penetración de materia líquida/sólida: IP20D
- **Características del material:**
  - Prueba de resistencia a los golpes: IK04

**CARACTERÍSTICAS TÉCNICAS (continuación)**

- **Características del material:**
  - Mecanismo: PC (polycarbonato)
  - Frontal: ABS
  - Sin halógenos
  - Resistente a los rayos UV
  - Autoextinguible:

850 °C/30 s para las piezas aislantes que sujetan las partes con tensión.  
650 °C/30 s para otras piezas de materiales aislantes.

- **Características ambientales:**
  - Temperatura almacenamiento: -10° C a +70° C
  - Temperatura de uso: -5° C a +35° C

- **Características eléctricas:**

Todos los valores en esta lista han sido medidos con una temperatura de +25° y después de un uso de 15 minutos.

Tensión nominal de entrada	100-240 V~
Frecuencia nominal de entrada	50-60 Hz
Intensidad máxima de entrada	500 mA
Consumo máximo en standby	0.1W
Eficiencia energética media	81%
Tensión nominal de salida	5 V =
Intensidad máxima de salida	3000 mA
Clase de consumo sin carga y nivel medio de eficiencia: Nivel VI*	
Estándar seguridad	EN 60950-1
Clase de protección	II - Baja tensión

\* **NB:** Regulación europea 278/2009 del 6 de abril de 2009, Directiva 2005/32/EC de diseño eco para el suministro de energía.

- **Tiempo de carga promedio para dispositivos equipados con baterías de litio**

- Carga 80% < 1 h 15
- Carga 100% < 2 h 00

**LIMPIEZA**

Limpiar la superficie con un trapo.

No utilizar acetona, productos eliminadores de alquitrán ni tricloroetileno.

**Precaución: Antes de utilizar productos especiales de limpieza, hacer primero una prueba.**

**NORMAS Y HOMOLOGACIONES**

EC 60950-1: directiva baja tensión.

IEC 62684 / EN 50558 cumplen con las especificaciones de interoperabilidad de Fuente de alimentación externa común para uso con teléfonos móviles.

Cumple con la directiva de diseño eco 2009/125/EC