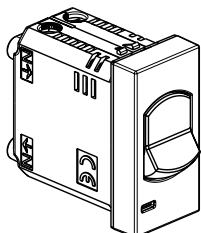
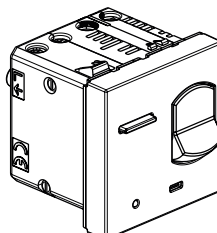


YW4301A10 - YG4301A10 - YD4301A10
 YW4301A16 - YG4301A16 - YD4301A16
 YW4305A10 - YG4305A10 - YD4305A10
 YW4305A16 - YG4305A16 - YD4305A16
 YW4306A10 - YG4306A10 - YD4306A10
 YW4306A16 - YG4306A16 - YD4306A16

Disjuntor magnetotérmico automático e com diferencial



Y..4301..



Y..4305..

UTILIZAÇÃO

Disjuntor magnetotérmico automático: segurança contra sobrecargas e curto-circuitos, mas não protege contra fugas de corrente à terra.

Disjuntor magnetotérmico automático e diferencial: combina um disjuntor magnetotérmico e a proteção diferencial. Protege contra sobrecargas, curto-circuitos e fugas de correntes à terra.

GAMA

Denominación

Referencia

Disjuntor magnetotérmico automático
1P+N - 10A - 230Va.c. - 1500A

YW4301A10
 YG4301A10
 YD4301A10

Disjuntor magnetotérmico automático
1P+N - 16A - 230Va.c. - 1500A

YW4301A16
 YG4301A16
 YD4301A16

Disjuntor magnetotérmico automático
e diferencial 1P+N - 10A - 230Va.c. - 1500A
 $I_{\Delta n}=10\text{mA}$

YW4305A10
 YG4305A10
 YD4305A10

Disjuntor magnetotérmico automático
e diferencial 1P+N - 16A - 230Va.c. - 1500A
 $I_{\Delta n}=10\text{mA}$

YW4305A16
 YG4305A16
 YD4305A16

Disjuntor magnetotérmico automático
e diferencial 1P+N - 10A - 230Va.c. - 1500A
 $I_{\Delta n}=30\text{mA}$

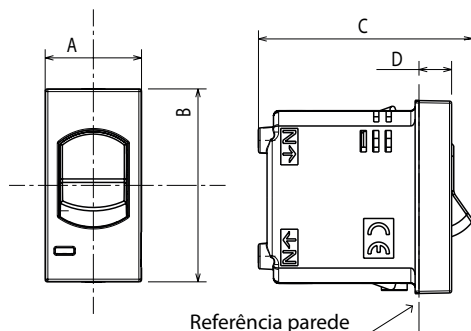
YW4306A10
 YG4306A10
 YD4306A10

Disjuntor magnetotérmico automático
e diferencial 1P+N - 16A - 230Va.c. - 1500A
 $I_{\Delta n}=30\text{mA}$

YW4306A16
 YG4306A16
 YD4306A16

Cores: White Stone Dark

DIMENSÕES TOTAIS (mm)



	A	B	C	D
..4301..	45,1	22,3	49,8	8,6
..4305..	45,1	44,7	49,8	8,6

LIGAÇÃO

Tipo de terminal: ligadores de parafusos

Capacidade bornes: 4 x 4 mm² máx.

Comprimento de descarte do cabo: 10 mm

Compatível com cabos flexíveis ou rígidos

ATENÇÃO: estes dispositivos devem ser instalados a jusante de um circuito, na proximidade de tomadas ou dispositivos elétricos domésticos.

CARACTERÍSTICAS TÉCNICAS

- Grau de proteção:

(considerando uma instalação completa, incluindo o quadro de acabamento)

- Proteção contra sólidos e líquidos: IP40
- Teste de resistência ao impacto: IK04

- Características do material:

- Estrutura: PA
- Tecla: ABS
- Sem halogéneos
- Resistente aos raios UV
- Auto-extinguível:

850 °C/30 s para as peças isolantes que sustentam as peças sujeitas a tensão.

650 °C/30 s para outras peças de materiais isolantes.

- Características elétricas:

- Tensão: 250 V a.c.
- Corrente: 10A (..A10) - 16A (..A16)
- Capacidade de corte: 1500 A
- 1P + N: Apenas a fase tem proteção térmica e magnética.

- Características ambientais:

- Temperatura de armazenamento: -10° C a +70° C
- Temperatura de utilização: -5° C a +35° C

LIMPEZA

Limpar a superfície com um pano.

Não utilizar acetona, produtos removedores de alcatrão ou tricloroetileno.

Cuidado: Antes de utilizar produtos de limpeza especiais, primeiro faça um teste.

NORMAS E HOMOLOGAÇÕES

Em conformidade com as normas IEC/EN 60898-1 e CEI 23-95.

Consultar o e-catálogo.