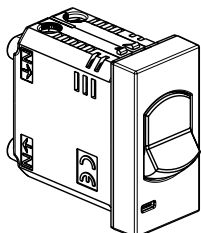
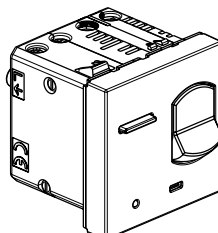


YW4301A10 - YG4301A10 - YD4301A10
 YW4301A16 - YG4301A16 - YD4301A16
 YW4305A10 - YG4305A10 - YD4305A10
 YW4305A16 - YG4305A16 - YD4305A16
 YW4306A10 - YG4306A10 - YD4306A10
 YW4306A16 - YG4306A16 - YD4306A16

Interruptor automático magnetotérmico y con diferencial



Y..4301..



Y..4305..

USO

Interruptor automático magnetotérmico: seguridad contra sobrecargas y corto-circuitos pero no protege contra corriente de fuga a tierra.

Interruptor automático magnetotérmico y diferencial: combina un interruptor magnetotérmico y la protección diferencial. Protege contra sobrecargas, corto-circuitos y corrientes de fuga a tierra.

GAMA

Denominación

Referencia

Interruptor automático magnetotérmico
1P+N - 10A - 230Va.c. - 1500A

YW4301A10
 YG4301A10
 YD4301A10

Interruptor automático magnetotérmico
1P+N - 16A - 230Va.c. - 1500A

YW4301A16
 YG4301A16
 YD4301A16

Interruptor automático magnetotérmico
y diferencial 1P+N - 10A - 230Va.c. - 1500A
I Δ n=10mA

YW4305A10
 YG4305A10
 YD4305A10

Interruptor automático magnetotérmico
y diferencial 1P+N - 16A - 230Va.c. - 1500A
I Δ n=10mA

YW4305A16
 YG4305A16
 YD4305A16

Interruptor automático magnetotérmico
y diferencial 1P+N - 10A - 230Va.c. - 1500A
I Δ n=30mA

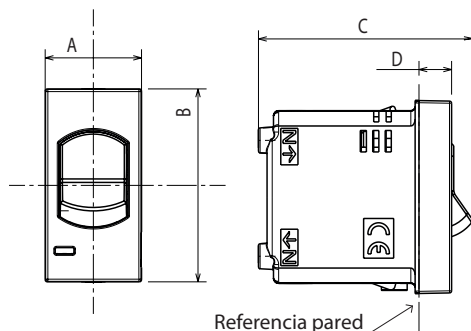
YW4306A10
 YG4306A10
 YD4306A10

Interruptor automático magnetotérmico
y diferencial 1P+N - 16A - 230Va.c. - 1500A
I Δ n=30mA

YW4306A16
 YG4306A16
 YD4306A16

Colores: Blanco Stone Dark

DIMENSIONES TOTALES (mm)



	A	B	C	D
..4301..	45.1	22.3	49.8	8.6
..4305..	45.1	44.7	49.8	8.6

CONEXIÓN

Tipo de terminal: embornamiento con tornillo

Capacidad bornas: 4 x 4 mm² máx.

Longitud de pelado de cable: 10 mm

Compatible con cables flexibles o rígidos

PRECAUCIÓN: se debe instalar estos dispositivos aguas abajo de un circuito, a proximidad de las bases o dispositivos eléctricos del hogar.

CARACTERÍSTICAS TÉCNICAS

- Grado de protección:

(considerando una instalación completa, incluyendo la placa embellecedora)

- Penetración de materia líquida/sólida: IP40
- Prueba de resistencia a los golpes: IK04

- Características del material:

- Cuerpo: PA
- Tecla: ABS
- Sin halógenos
- Resistente a los rayos UV
- Autoextinguible:

850 °C/30 s para las piezas aislantes que sujetan las partes con tensión.
 650 °C/30 s para otras piezas de materiales aislantes.

- Características eléctricas:

- Tensión: 250 V a.c.
- Intensidad: 10A (..A10) - 16A (..A16)
- Poder de corte: 1500A
- 1P + N: Sólo la fase tiene protección térmica y magnética.

- Características ambientales:

- Temperatura almacenamiento: -10° C a +70° C
- Temperatura de uso: -5° C a +35° C

LIMPIEZA

Limpiar la superficie con un trapo.

No utilizar acetona, productos eliminadores de alquitrán ni tricloroetileno.

Precaución: Antes de utilizar productos especiales de limpieza, hacer primero una prueba.

NORMAS Y HOMOLOGACIONES

Cumple con los estándares IEC/EN 60898-1 y CEI 23-95.

Consultar el e-catálogo.