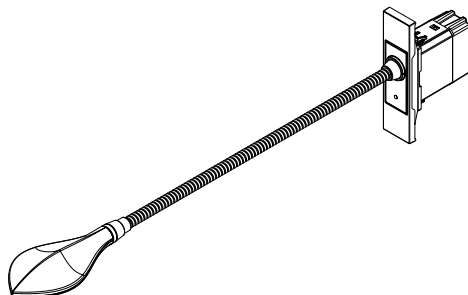


**Lámpara de lectura regulable**

**USO**

Lámpara de lectura regulable.

Instalación en el cabecero de la cama que permite una luz direccional. Tiene un brazo flexible (longitud 31cm) que permite orientar la lámpara.

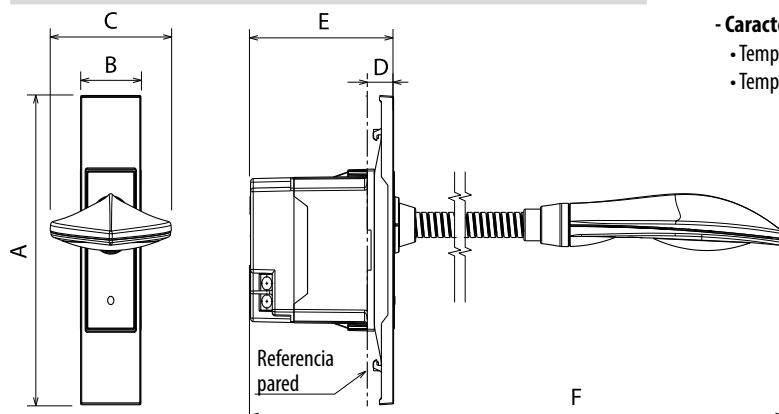
Se puede regular la intensidad de la luz si se pulsa y mantiene el comando integrado On/Off.

También puede ser controlada desde otro mecanismo y se puede anular el comando integrado pulsándolo durante 30 segundos.

**GAMA**

Denominación	Ref.
Lámpara de lectura regulable	<input type="checkbox"/> KW4362
- 1 módulo	<input checked="" type="checkbox"/> KG4362
	<input type="checkbox"/> KM4362

Colores:  Blanco  Dark  Sand

**DIMENSIONES TOTALES (mm)**


A	B	C	D	E	F
86	22.2	44.7	9.7	53	375

**CONEXIÓN**

Tipo de terminal: embornamiento con tornillo

Capacidad bornas: 1 x 1.5 mm<sup>2</sup> máx.

Longitud de pelado de cable: 8 mm

Compatible con cables flexibles o rígidos

**CARACTERÍSTICAS TÉCNICAS**
**- Grado de protección**

(considerando una instalación completa, incluyendo la placa embellecedora)

- Penetración de materia líquida/sólida: IP40
- Prueba de resistencia a los golpes: IK04

**- Características del material**

- Cuerpo: PC (policarbonato)
- Frontal: ABS
- Sin halógenos
- Resistente a los rayos UV
- Autoextinguible:
  - 850 °C/30 s para las piezas aislantes que sujetan las partes con tensión.
  - 650 °C/30 s para otras piezas de materiales aislantes.

**- Características eléctricas**

- Tensión: 230 V a.c.
- Frecuencia: 50 Hz
- Consumo: 3.3 W
- Flujo luminoso: 110 lúmenes (equivale a una bombilla incandescente de 15W)

**- Características climáticas**

- Temperatura de almacenamiento: - 10° C a + 70° C
- Temperatura de uso: - 5° C a + 35° C

**LIMPIEZA**

Limpiar la superficie con un trapo.

No utilizar acetona, productos eliminadores de alquitrán ni tricloroetileno.

**Precaución: Antes de utilizar productos especiales de limpieza, hacer primero una prueba.**

**NORMAS Y HOMOLOGACIONES**

Cumple con la norma IEC/EN 60598-1,2-2.

Consultar el e-catálogo.