

C9024C8S



C9080PC8S

**INDICE**

**Pagina**

1. CARATTERISTICHE GENERALI .....	1
2. POSIZIONAMENTO .....	1
3. CARATTERISTICHE TECNICHE .....	2
4. INSTALLAZIONE .....	2
5. DIMENSIONI .....	2
6. COLLEGAMENTO RJ45 TIPICO .....	2
7. NORMATIVE E APPROVAZIONI .....	3
8. ACCESSORI .....	3
9. PRESTAZIONI .....	3

**1. CARATTERISTICHE GENERALI**

Equipaggiato con Soluclips di nuova generazione per il fissaggio automatico (senza viti) su montanti di quadri e armadi (i soluclips sono progettati per adattarsi a montanti di spessore variabile da 1,5 a 2mm max).

Montaggio universale su tutti i rack o armadi con messa a terra automatica su montanti non verniciati. I montanti verniciati possono essere collegati a terra con un cavo e un collegamento a vite (custodia rotonda Ø 4mm mini) oppure custodia Faston 6.35.

Equipaggiato con guidacavi posteriore, per tenere i cavi durante la manutenzione.

Equipaggiato con 4 cassette da 6 connettori LCS3 RJ45 Cat. 8 con connessione rapida senza attrezzi, contrassegnati 568 A/B.

Fornito con etichette identificative di colore diverso per ogni cassetta (blu, bianco, giallo, arancione).

Conforme alle normative ISO/IEC 11801 versione 3.0 (2017) e EIA/TIA 568 C2-1.

Pannello 19" - 1 U.

Cassette rimovibili automaticamente premendo semplicemente il pulsante sulla parte frontale.

Ogni connettore può essere rimosso singolarmente.

Descrizione	STP	Peso (g)
24 pannelli STP Cat. 8 RJ 45	C9024C8S	2841
6 connettori STP Cat. 8 RJ 45	C9080PC8S	54

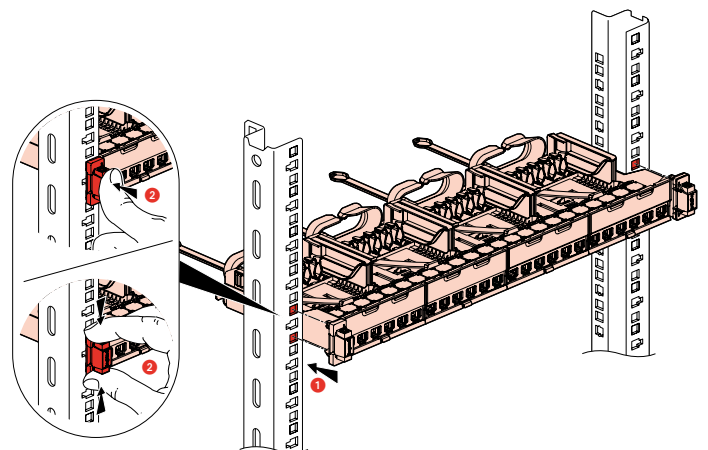
**2. POSIZIONAMENTO**

I connettori sono collegati alla parte frontale senza bisogno di uno strumento speciale.

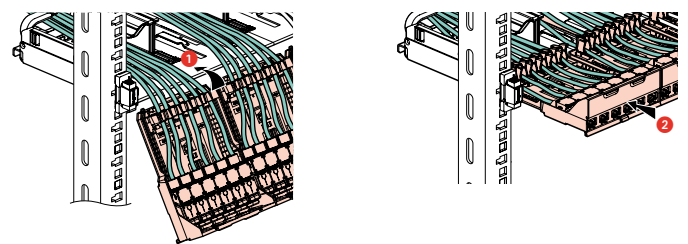
- I connettori si agganciano al pannello individualmente.

Nessun bisogno di fascette: il cavo è tenuto nella cassetta dal suo passacavi e sul pannello da una guida del trefolo concentrico.

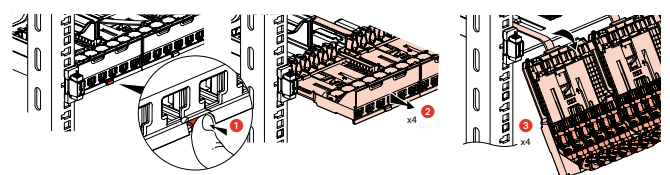
Montaggio di un pannello



Montaggio di una cassetta



Rimozione di una cassetta



**3. CARATTERISTICHE TECNICHE**

**3.1 Caratteristiche dei materiali**

Pannello: Lamiera in acciaio galvanizzato DC01

Connettore:

- Contatti: oro/nichel, spessore minimo dell'oro > 0.8 µm minimo
- Componenti metallici: bronzo, nichel, platino, oro, zama, argento nickel
- Policarbonato

**3.2 Caratteristiche elettriche**

Tensione di rottura: 1000 V

Resistenza contatto: 20 mΩ

Resistenza di isolamento: 500 MΩ spttp i 100 V DC

Prestazioni di tenuta di un segnale POE fino a 50 W

**3.3 Caratteristiche meccaniche**

Numero max. di connessioni e disconnessioni: 5 senza sostituire il filo

Durata: 750 operazioni (inserimento/rimozione)

IK03

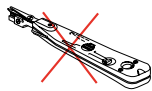
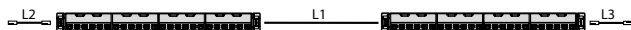
**3.4 Caratteristiche climatiche**

Temperatura d'impiego: da -40°C a +70°C

Temperatura di stoccaggio: da -25°C a +70°C

Caldo umido Ciclo di 21 giorni

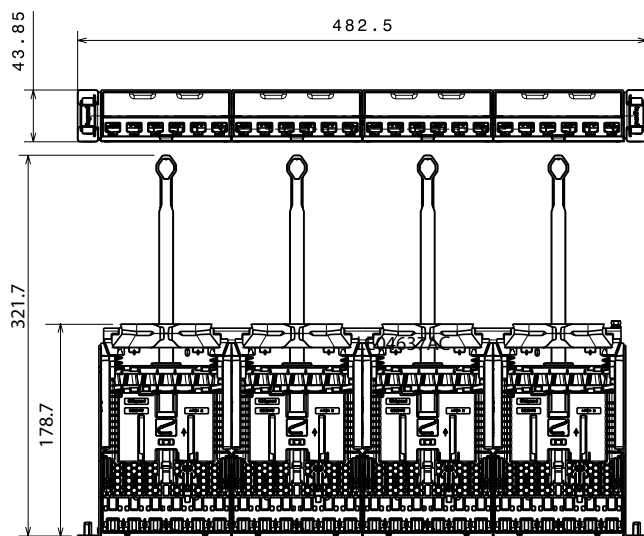
**4. INSTALLAZIONE**



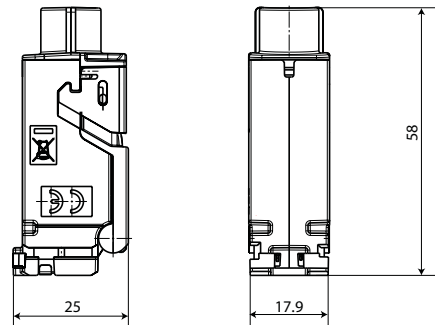
Cat 8 L1+L2+L3 < 30 m

**5. DIMENSIONI**

Dimensioni del pannello di Permutazione C9024C8S



Dimensioni dei connettori C9080PC8S



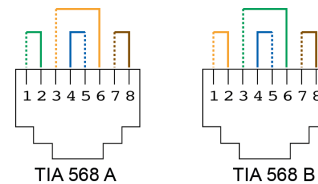
**6. COLLEGAMENTO RJ45 TIPICO**

Utilizzo delle seguenti spine:

RJ 45 (9 contatti).

TIA 568 A e B doppio codice di colore sui morsetti:

- STP 9 contatti

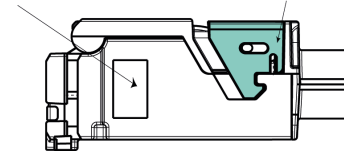


Codice colore e numero del contatto



Numero identificativo STP : HD 83

Codice colore categoria: Cat. 8 aqua



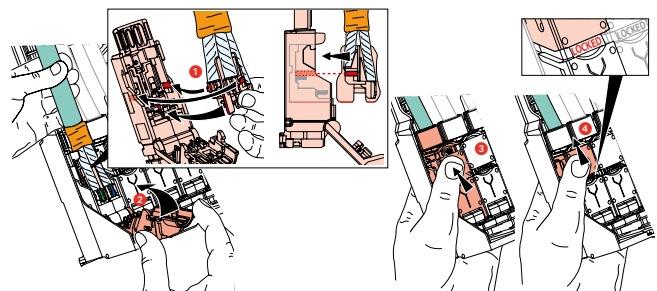
Conduttori consentiti:

- Polo singolo: da 0.5 a 0.65 mm, AWG da 22 a 24

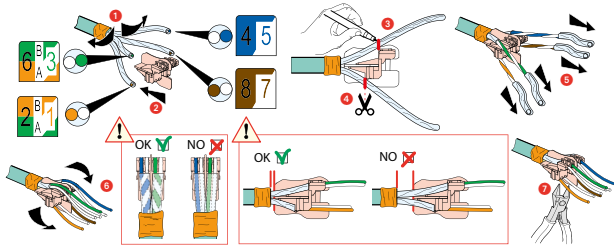
- Isolamento conduttore in polietilene: Isolamento max. Ø: 1,75 mm

Numero di fili da collegare per ogni collegamento: 1

I connettori RJ45 sono dotati di dado di bloccaggio. Non richiedono nessun attrezzo specifico e possono essere ri-cablati in caso di errore.



Questo sistema permette alle coppie di conduttori di essere separate più facilmente prima di essere collegate ai connettori.



La separazione dei cavi e la posizione salda della guaina nel separatore assicurano che venga mantenuta la distanza prevista di 13 mm tra coppie, come richiesto dalle normative. La disposizione dei conduttori con incrocio metallico assicura le migliori prestazioni possibili.

**7. NORMATIVE E APPROVAZIONI**

ISO/IEC 11 801  
ANSI/TIA 568

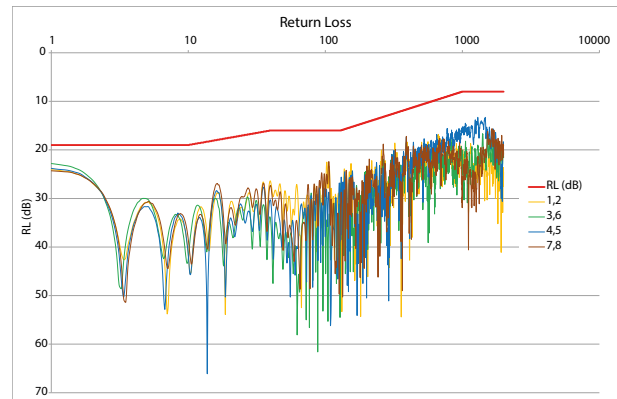
**8. ACCESSORI**

- **C9080B:** Blocco otturatore  
Utilizzato per riempire gli spazi vuoti nel pannello.
- **C9024QHD:** Passacavo laterale Quick Connect  
2 passacavi da agganciare ai Soluclip di nuova generazione.  
Gestisce i cavi lateralmente tenendoli e inclinandoli orizzontalmente e verticalmente.

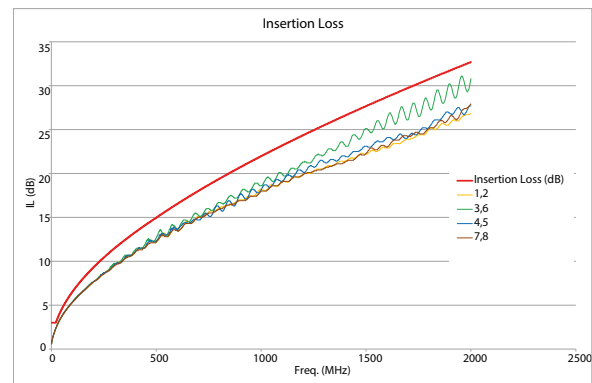
**9. PRESTAZIONI**

**9.1 Prestazioni del collegamento permanente con cavo S/FTP**

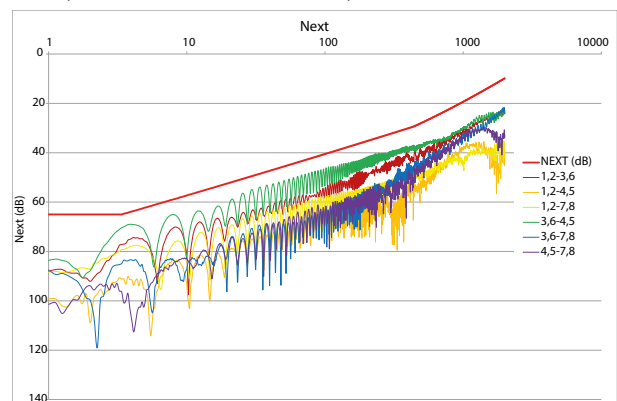
Perdita di ritorno



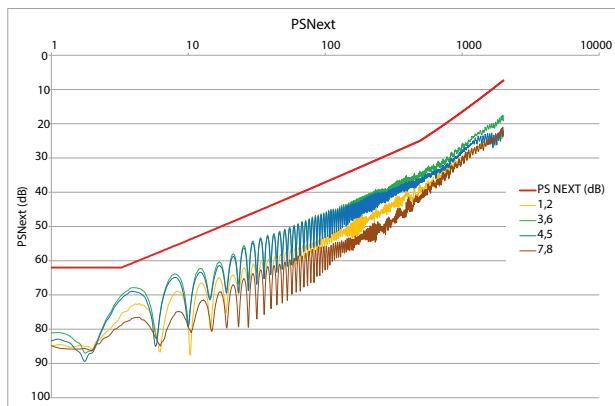
Attenuazione



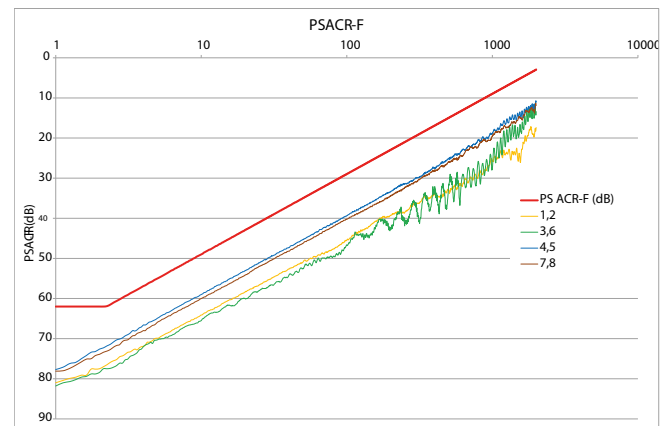
NEXT (Near end Crosstalk Attenuation)



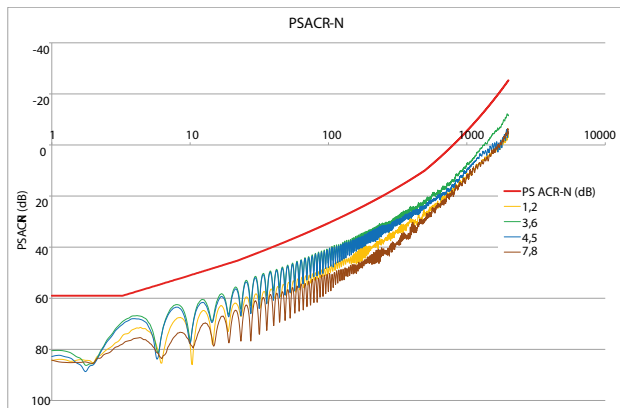
PS NEXT (Power Sum NEXT)



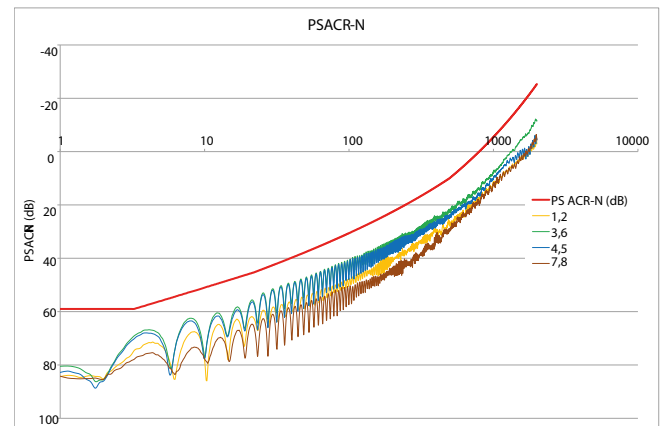
PSACR-F



ACR (Attenuation to Crosstalk Ratio)



PSACR-N



ELFEXT (Equal Level End Crosstalk Attenuation)

