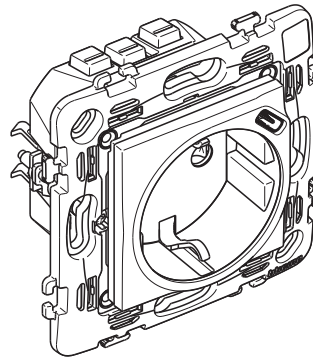


**Base de corriente mixta: 2P+T+USB tipo C**

**1. USO**

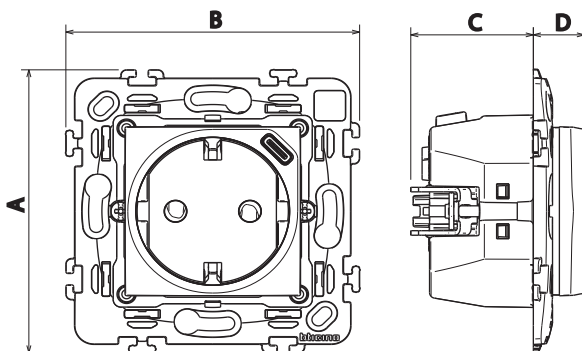
Bases de corriente 2P+T con alveolos de protección.  
 Salida USB tipo C: para recargar dispositivos portátiles como smartphones, tabletas, reproductores MP3 o MP4, altavoces, relojes, videoconsolas o baterías portátiles.  
 Montaje empotrado en caja de profundidad mínima de 40 mm.  
 Fijación con tornillos o garras.  
 Suministrada con soporte.  
 Debe completarse con una placa embellecedora.

**2. GAMA**

Denominación	N.º cat.
Base mixta, compuesta por:	<input type="checkbox"/> RW4141USB
-Base de corriente 2P+T, 16 A, 250 V~	<input type="checkbox"/> RA4141USB
-Salida USB de 5 V, 1,5 A, 7,5 W	<input type="checkbox"/> RG4141USB

Código de color:

Color blanco     Color aluminio     Color dark

**3. DIMENSIONES (MM)**


A	B	C	D
75	75	31,3	13
100	122	27	3,5
100	154,2	27	3,5

**4. CONEXIÓN**
**■ Base de corriente 2P+T**

Tipo de terminal: automáticos  
 Capacidad de los bornes: 2 x 2,5 mm<sup>2</sup>  
 Longitud de decapado: 11 mm.  
 Compatible con cables flexibles o rígidos

**■ Salida USB-C**

Base precableada

**5. CARACTERÍSTICAS TÉCNICAS**
**■ Características mecánicas**

Resistencia a los golpes: IK 04.  
 Protección contra cuerpos sólidos y líquidos: IP 20 D

**■ Características del material**

Carcasa del mecanismo: PC  
 Placa embellecedora: PC blanco, PC negro, PC pintado con aluminio  
 Soporte: PC  
 Garras: Acero  
 Sin halógenos  
 Resistente a los rayos UV  
 Autoextinguible:  
 850 °C/30 s para las piezas aislantes que sujetan las partes con tensión.  
 650 °C/30 s para otras piezas de materiales aislantes.

**■ 5.3 Características eléctricas de la base 2P+T**

Tensión: 250 V~  
 Corriente: 16 A  
 Frecuencia: 50/60 Hz

**■ 5.4 Características eléctricas de la salida USB**

Protección contra sobretensiones integrada  
 Todos los valores que se enumeran a continuación se han medido a temperatura ambiente (+25 °C) y tras 15 minutos de funcionamiento.

Conector	USB-C
Tensión nominal de entrada	250 V~
Frecuencia nominal de entrada	50-60 Hz
Corriente nominal de entrada	200 mA
Consumo de potencia en espera	0,07 W - 0,075 mA - 7,5 W
Tensión nominal de salida	5 V ---
Corriente de salida nominal	1,5 A
La eficiencia puede cumplir el nivel de Energy Star «VI» (≥76 % medida en el lado de salida de la entrada USB)	
Estándar de seguridad	EN62368-1
Grado de protección	II - Baja tensión

## 5. CARACTERÍSTICAS TÉCNICAS (continuación)

### ■ Características ambientales

Temperatura de almacenamiento: de -10 °C a +70 °C

Temperatura de uso: de -5 °C a +35 °C

## 6. LIMPIEZA

Limpiar la superficie con un trapo.

No utilizar acetona, productos eliminadores de alquitrán ni tricloroetileno.

**Precaución: Antes de utilizar productos especiales de limpieza, hacer primero una prueba.**

Las placas no se pueden pintar.

## 7. NORMAS Y HOMOLOGACIONES

Cumple con los estándares de fabricación e instalación.

Véase catálogo electrónico.