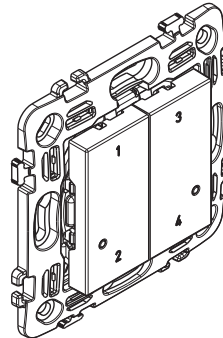


# Classia

## Comando inalámbrico de cuatro escenarios

RW4575CW – RA4575CW – RG4575CW



### 1. USO

Cuenta con 4 botones para activar los 4 escenarios. Los escenarios se pueden personalizar mediante la aplicación Home + Control. Instalación en superficie con adhesivos reutilizables (incluidos) o en una caja empotrada. LED incorporado para indicación de nivel de batería bajo. (2 módulos).

### 2. GAMA

Denominación	N.º ref.
Comando inalámbrico de 4 escenarios, con batería. Equipado con un indicador LED (configuración) y un botón de RESET (oculto) que se usa para restablecer la configuración de fábrica. Se suministran fijaciones autoadhesivas reutilizables.	<input type="checkbox"/> RW4575CW <input type="checkbox"/> RA4575CW <input type="checkbox"/> RG4575CW

Código de color:

Blanco  Aluminio  Dark

### 3. CARACTERÍSTICAS TÉCNICAS

#### ■ Características mecánicas

Resistencia a los golpes: IK 02  
 Protección contra cuerpos sólidos y líquidos: IP 20 sin placa ni tecla

#### ■ Características del material

Mecanismo con soporte: PC reforzado con fibra de vidrio (10 %)  
 Cubierta funcional del mecanismo: PC/ABS  
 Base de apoyo: PA reforzado con fibra de vidrio (60 %)  
 Sin halógenos  
 Resistente a los rayos UV  
 Autoextinguible: 650 °C/30 s

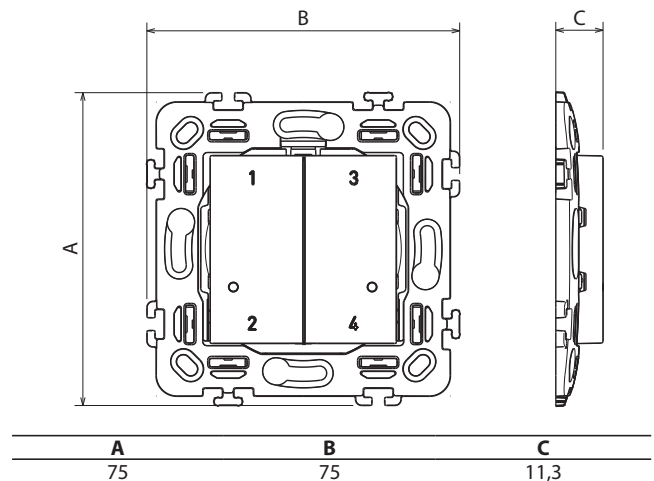
#### ■ Características eléctricas

Funciona con una pila de litio CR2032 de 3 V (incluida).  
 Vida útil de la batería: 8 años, 10 activaciones al día.  
**Tecnología de radiofrecuencia ZigBee:** de 2,4 GHz a 2,4835 GHz.  
 Red de malla sin cables, autoadaptativa y segura (AES 128), cumple la norma IEEE 802.15.4 (LR-WPAN)  
 Nivel de potencia: < 100 mW

#### ■ Características ambientales

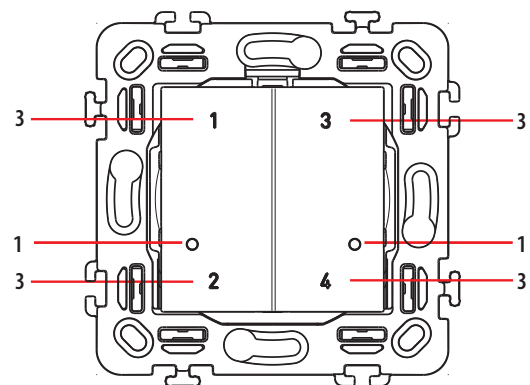
Temperatura de uso: de +5 °C a +45 °C  
 Temperatura de almacenamiento: de 0 °C a +45 °C

### 4. DIMENSIONES TOTALES (MM)

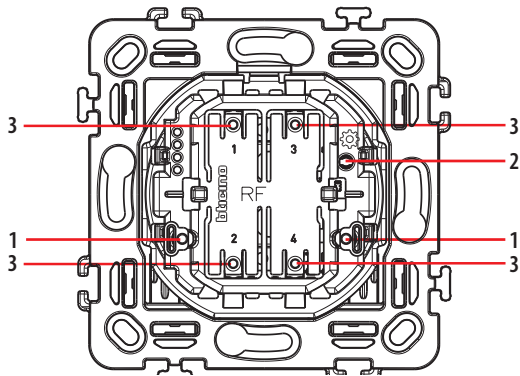


### 5. FUNCIONAMIENTO

Vista frontal



Vista frontal sin teclas

**Leyenda**

1. Indicador LED: útil durante la instalación.
2. Pulsador RESET: se usa para restablecer la configuración de fábrica.
3. Pulsador de control.

**6. LIMPIEZA**

Limpiar la superficie con un trapo.

No utilizar acetona, productos eliminadores de alquitrán ni tricloroetileno.

**Precaución: Antes de utilizar productos especiales de limpieza, hacer primero una prueba.**

Las placas no se pueden pintar.



Asegúrese de que recicla las pilas correctamente.

Directiva de Residuos de Aparatos Eléctricos y Electrónicos: [bticino.com/disposal](http://bticino.com/disposal)

**7. NORMAS Y HOMOLOGACIONES**

BTICINO, el abajo firmante, declara que este tipo de equipo radioeléctrico (RW-RA-RG4575CW) cumple con la normativa 2014/53/EU.

El texto completo de la declaración de conformidad de la UE está disponible en el siguiente sitio web: [www.bticino.it/red](http://www.bticino.it/red)