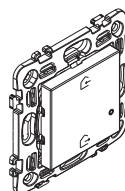
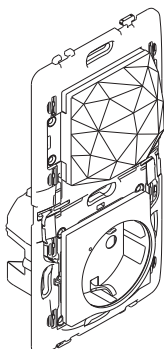


Starter Pack: Base de corriente con Gateway integrado + Comando inalámbrico general Entrar / Salir

1. USO

El Starter Pack permite crear una instalación conectada en tu hogar. Se puede utilizar para controlar la iluminación, persianas motorizadas y equipos eléctricos conectados a las bases de corriente conectadas:

- Mediante el smartphone y la aplicación Home + Control.
- Mediante asistentes de voz.
- Sesde el comando general instalado en la entrada de tu casa.

Incluye:

- **Una base de corriente con Gateway integrado (relé Zigbee/WiFi)**
Instalación en una caja simple de 40 mm de profundidad (mínimo), en lugar de una base de corriente estándar. Fijación con tornillos.
Una base conectada, que se puede controlar con comandos de iluminación inalámbricos o en remoto desde un smartphone, la tableta o el ordenador.
La base se puede usar para medir el consumo total o instantáneo del dispositivo conectado, que se puede visualizar en la aplicación Home + Control.
Suministrado con soporte de 2 x 2 módulos.
- **Un comando inalámbrico general, utilizado para activar los escenarios de Entrar y Salir de la vivienda**
Los escenarios pueden contemplar luces, las persianas motorizadas y bases de corriente conectadas.
- Se fija directamente a la pared o se atornilla a una caja de empotrar. Puede combinarse con otros mecanismos en placas multipuesto.
- Se puede cambiar de posición gracias a las tiras adhesivas reutilizables suministradas.

2. GAMA

Denominación	N.º ref.
Base de corriente conectada. Se suministra con frontal de acabado y cubierta de protección. Equipado con un botón de RESET (oculto) que se usa para restablecer la configuración de fábrica.	<input type="checkbox"/> RW4501AC <input type="checkbox"/> RA4501C <input checked="" type="checkbox"/> RG4501C
Comando general inalámbrico adicional. Se suministra con batería y frontal de acabado. Equipado con un indicador LED (configuración) y un botón de RESET (oculto) que se usa para restablecer la configuración de fábrica. Se suministran fijaciones autoadhesivas reutilizables.	

Código de color:

- Blanco Aluminio Dark

3. CONEXIÓN
Toma de control

Tipo de terminal: automático
Capacidad de los bornes: 2 x 2,5 mm²
Longitud de decapado: 11 mm

4. CARACTERÍSTICAS TÉCNICAS
■ Características mecánicas
Base de corriente con Gateway integrado

Resistencia a los golpes: IK 04
Protección contra cuerpos sólidos y líquidos: Producto montado IP 40

Comando general

Resistencia a los golpes: IK 02
Protección contra cuerpos sólidos y líquidos: IK 20 sin placa ni tecla
IP 40 para productos montados

■ Características del material de la base de corriente

Carcasa del mecanismo: PC
Sin halógenos
Resistente a los rayos UV
Autoextinguible: 850 °C/30 s para las piezas aislantes que sujetan las partes con tensión
650 °C/30 s para el resto de piezas de materiales aislantes

■ Características del material del comando general

Carcasa del mecanismo con rejilla: PC reforzado con fibra de vidrio (10%)
Sin halógenos
Resistente a los rayos UV
Autoextinguible: 650 °C/30 s

■ Características eléctricas de la base de corriente

Tensión: 100/230 V~
Corriente: 16 A
Potencia: 3680 W máx.
Frecuencia: 50/60 Hz
Consumo en espera: 0.1 mA

Tecnología Wifi 2,4 GHz (13 canales) – IEEE 802.11 b/g/n

Tecnología de radiofrecuencia ZigBee: de 2,4 GHz a 2,4835 GHz
Red de malla sin cables, autoadaptativa y segura (AES 128), cumple la norma IEEE 802.15.4 (LR-WPAN)

Nivel de potencia: < 100 mW

Rango: 200 m de espacio sin obstáculos

Recomendación de 10 m entre productos en interiores

■ **Características eléctricas del comando general**

Funciona con una pila de litio CR2032 de 3 V (incluida)

Vida útil de la batería: 8 años, 10 activaciones al día

Tecnología de radiofrecuencia ZigBee: de 2,4 GHz a 2,4835 GHz

Red de malla sin cables, autoadaptativa y segura (AES 128), cumple la norma IEEE 802.15.4 (LR-WPAN)

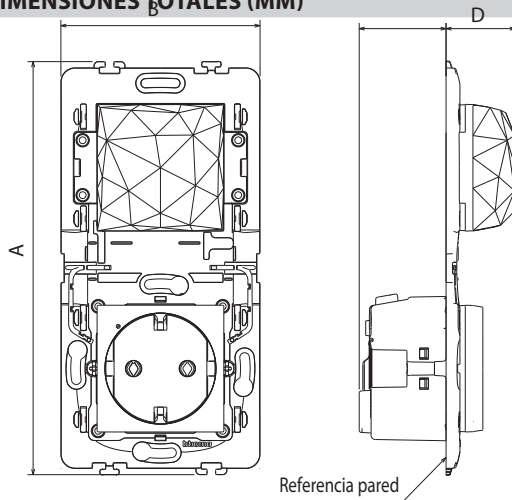
Nivel de potencia: < 100 mW

■ **Características ambientales**

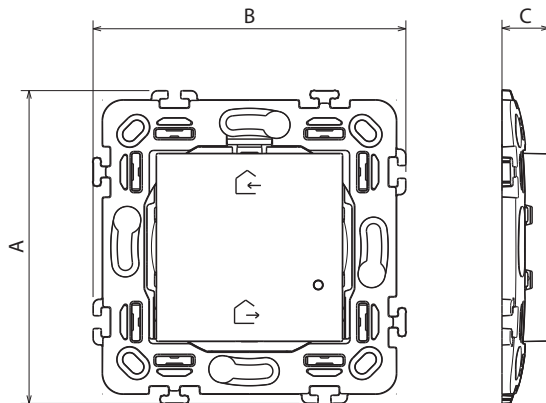
Temperatura de almacenamiento: de 0 °C a +45 °C

Temperatura de uso: de +5 °C a +45 °C

5. DIMENSIONES TOTALES (MM)



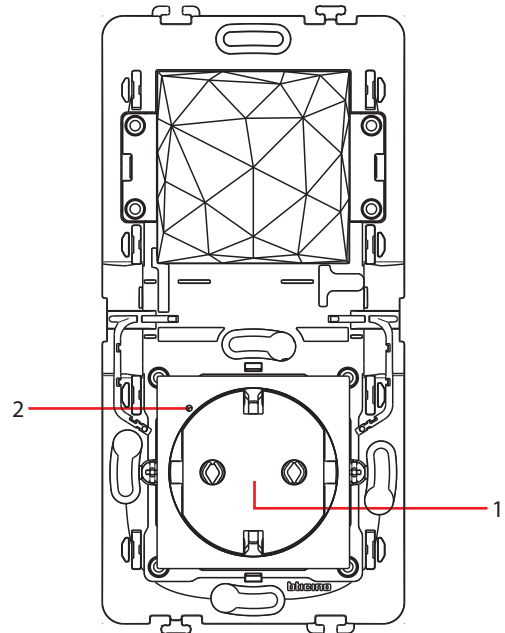
A	B	C	D
146	70,4	30,7	24,5



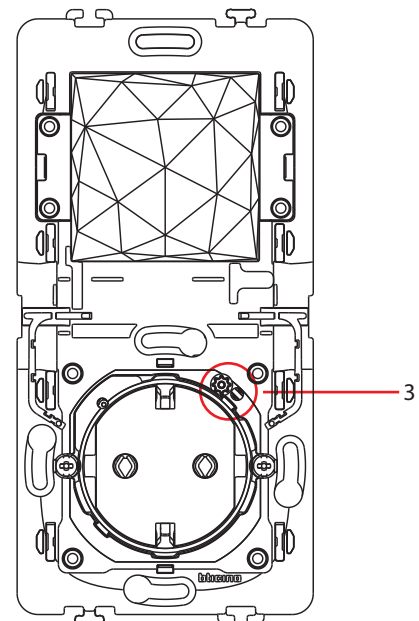
A	B	C	D
146	70,4	30,7	24,5

6. FUNCIONAMIENTO

Vista frontal



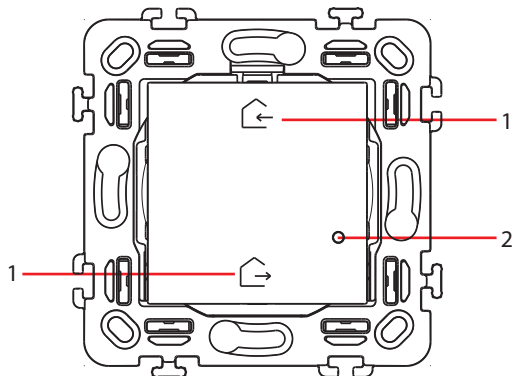
Vista frontal sin embellecedor



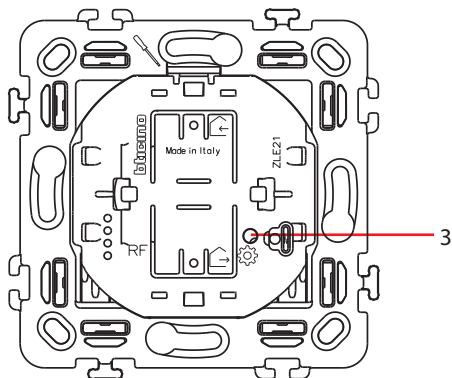
Legenda

1. Base de corriente conectada de 16 A.
Protección extra integrada en caso de sobrecargas de más de 16 A.
2. Indicador LED:
- Útil durante la instalación.
- La función indicadora se puede activar en la aplicación Home + Control.
3. Botón de RESET: se usa para restablecer la configuración de fábrica.

Vista frontal



Vista frontal sin tecla



Legenda

1. Escenario Entrar al presionar la parte superior:
Por defecto, los interruptores de las bases de corriente conectadas se pueden personalizar con la aplicación Home + Control.
2. Indicador LED:
 - Útil durante la instalación.
 - Cuando se presiona, se ilumina en rojo si queda poca batería.
3. Escenario Salir al presionar la parte inferior:
Por defecto, apaga todas las luces de la instalación. Se puede personalizar con la aplicación Home + Control.

**Atención: el Starter Pack viene emparejado de fábrica.
No efectuar nunca un reinicio a los valores de fábrica en la base de corriente y en el comando inalámbrico general al mismo tiempo, ya que esto puede dejarlos inutilizables.**

7. LIMPIEZA

Limpiar la superficie con un trapo.
No utilizar acetona, productos eliminadores de alquitrán ni tricloroetileno.

Precaución: Antes de utilizar productos especiales de limpieza, hacer primero una prueba.

Las placas no se pueden pintar.



Asegúrese de que recicle las pilas correctamente.

Directiva de Residuos de Aparatos Eléctricos y Electrónicos: bticino.com/disposal

8. NORMAS Y HOMOLOGACIONES

BTICINO, el abajo firmante, declara que este tipo de equipo radioeléctrico (RW-RA-RG4501C) cumple con la normativa 2014/53/EU.

El texto completo de la declaración de conformidad de la UE está disponible en el siguiente sitio web: www.bticino.it/red