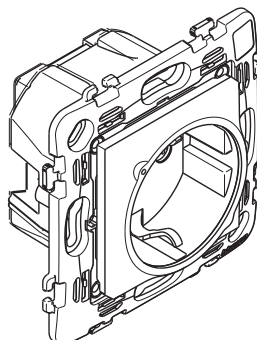


Classia

Base de corriente conectada

RW4141AC – RA4141AC – RG4141AC



1. USO

La base de corriente conectada se puede controlar con comandos de iluminación inalámbricos o en remoto desde un smartphone, tableta u ordenador.

Se puede usar para medir el consumo total o instantáneo del dispositivo conectado, que se puede visualizar en la aplicación Home + Control.

Protección integrada frente a sobrecargas eléctricas, para una mayor seguridad.

Instalación en una caja de 40 mm de profundidad (mínimo), en lugar de una toma de corriente estándar.

Fijación con tornillos.

Mecanismo suministrado con soporte.

2. GAMA

Denominación	N.º ref.
Base 2P+T conectada, con alveolos de protección. Con indicador LED de actividad e identificación y botón de RESET (oculto), que se usa para restablecer la configuración de fábrica. Se suministra con garras y cubierta de protección.	<input type="checkbox"/> RW4141AC <input type="checkbox"/> RA4141AC <input type="checkbox"/> RG4141AC

Código de color:

Blanco
 Aluminio
 Negro

3. CONEXIÓN)

Tipo de terminal: automático

Capacidad de los bornes: 2 x 2,5 mm²

Longitud de decapado: 11 mm

4. CARACTERÍSTICAS TÉCNICAS

■ Características mecánicas

Resistencia a los golpes: IK 04

Protección contra cuerpos sólidos y líquidos: IP 41

■ Características del material

Carcasa del mecanismo: PC

Rejilla: 6.6 PC + Galfan

Sin halógenos

Resistente a los rayos UV

Autoextinguible: 850 °C/30 s para las piezas aislantes que sujetan las partes con tensión
650 °C/30 s para el resto de piezas de materiales aislantes

■ Características eléctricas

Tensión: 100/230 V~

Corriente: 16 A

Potencia: 3680 W máx.

Frecuencia: 50/60 Hz

Consumo en espera: 0.1 mA

Tecnología Zigbee de 2,4 GHz a 2,4835 GHz

Nivel de potencia: REC 70-03: <20 dBm

Rango: 200 m de espacio sin obstáculos

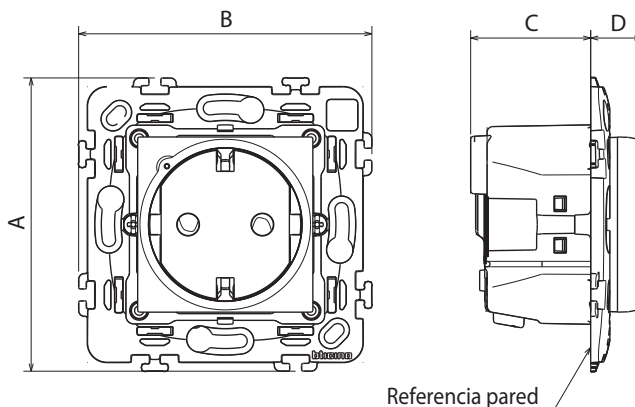
10 m entre productos en interiores

■ Características ambientales

Temperatura de almacenamiento: de 0 °C a +45 °C

Temperatura de uso: de +5 °C a +45 °C

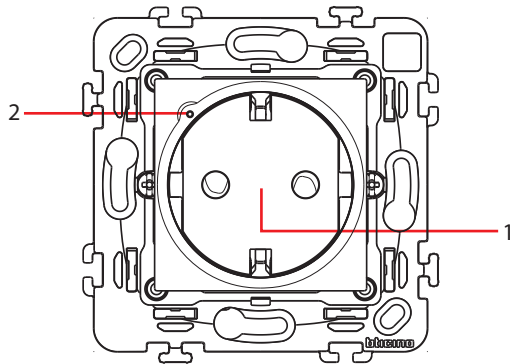
5. DIMENSIONES TOTALES (MM)



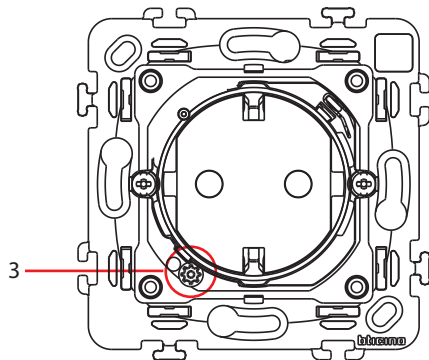
A	B	C	D
75	75	30,7	13

6. FUNCIONAMIENTO

Vista frontal



Vista frontal sin embellecedor



Leyenda

1. Base de corriente conectada de 16 A.
Protección extra integrada en caso de sobrecargas de más de 16 A.
2. Indicador LED:
- Útil durante la instalación.
- La función indicadora se puede activar en la aplicación Home + Control.
3. Botón de RESET: se usa para restablecer la configuración de fábrica.

7. LIMPIEZA

Limpiar la superficie con un trapo.

No utilizar acetona, productos eliminadores de alquitrán ni tricloroetileno.

Precaución: Antes de utilizar productos especiales de limpieza, hacer primero una prueba.

Las placas no se pueden pintar.



Directiva de Residuos de Aparatos Eléctricos y Electrónicos: bticino.com/disposal

8. NORMAS Y HOMOLOGACIONES

Cumple con los estándares de fabricación e instalación.

Véase catálogo electrónico.

BTICINO, el abajo firmante, declara que este tipo de equipo radioeléctrico (RW-RA-RG4141AC) cumple con la normativa 2014/53/EU.

El texto completo de la declaración de conformidad de la UE está disponible en el siguiente sitio web: www.bticino.it/red