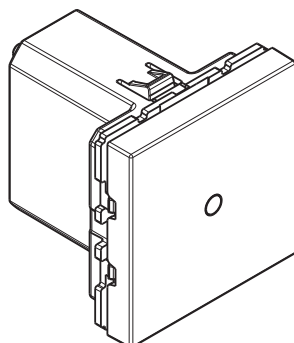


Classia Interruptor/regulador conectado con neutro

RW4412CM2 - RA4412CM2 - RG4412CM2



1. USO

Interruptor conectado, con neutro, con opción de regulación, configurado de serie como encendido y apagado.

Se puede combinar con uno o varios comandos de iluminación inalámbricos (el modo regulador se puede activar desde la aplicación Home + Control) o con pulsadores tradicionales.

Para controlar la iluminación en local o remoto.

Es fácil de instalar en el lugar de un interruptor estándar, en una caja de 40 mm de profundidad (mínimo).

2 módulos.

2. GAMA

Denominación	N.º ref.
Para usar en combinación con el Starter Pack. Interruptor conectado con neutro, con opción de regulación.	<input type="checkbox"/> RW4411CM2
Con indicador LED (configuración) y botón de RESET (oculto), que se usa para restablecer la configuración de fábrica.	<input type="checkbox"/> RA4411CM2 <input type="checkbox"/> RG4411CM2

Código de color:

Blanco Aluminio Negro

3. CONEXIÓN

Tipo de terminal: tornillo
Capacidad de los bornes: 2 x 1,5 mm² o 2 x 2,5 mm²
Longitud de decapado: 7 mm
Destornillador: plano, de 3 mm

4. CARACTERÍSTICAS TÉCNICAS

■ Características mecánicas

Resistencia a los golpes: IK 04
Protección contra cuerpos sólidos y líquidos: IP 20 sin placa ni tecla

■ Características del material

Cuerpo del mecanismo: PC
Sin halógenos
Resistente a los rayos UV
Autoextinguible: + 850 °C/30 s para las piezas aislantes que sujetan las partes con tensión
+ 650 °C/30 s para el resto de piezas de materiales aislantes

■ Características eléctricas

Tensión: 100/240 V~
Potencia: 150 W
Frecuencia: 50/60 Hz
Consumo en espera: 0.7 mW

		R		L	
			LED 		
240 V~	Máx.	150 W	(*) 150 W	150 W	150 VA
100 V~	Máx.	70 W	(*) 75 W	75 W	75 VA

(*) Para que la luz sea agradable, se recomienda usar bombillas del mismo fabricante.

El interruptor conectado con neutro (con opción de regulador) funciona con bombillas estándares o bombillas regulables, incluyendo lámparas LED.

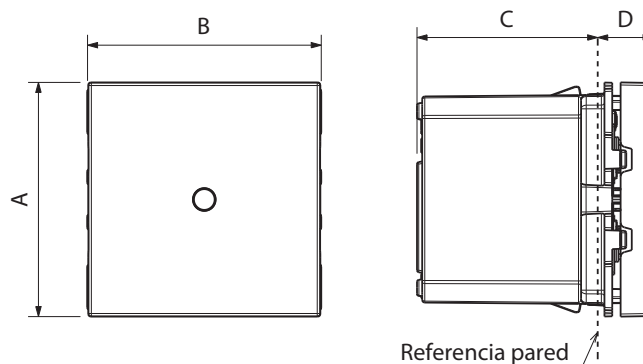
Las bombillas regulables de tipo LED son necesarias para un uso idóneo del regulador.

Tecnología Zigbee de 2,4 GHz a 2,4835 GHz

Nivel de potencia: < 100 mW

Rango: 200 m de espacio sin obstáculos
10 m entre productos en interiores

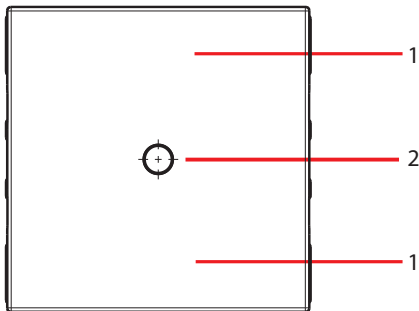
5. DIMENSIONES TOTALES (MM)



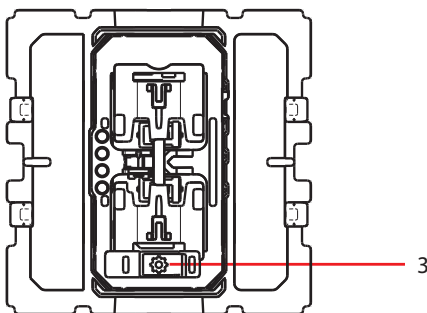
A	B	C	D
45,1	45	33,3	10,6

6. FUNCIONAMIENTO

Vista frontal



Vista frontal sin tecla



Leyenda

1. Pulsador de control.
2. Indicador LED: útil durante la instalación.
3. Pulsador RESET: se usa para restablecer la configuración de fábrica.

7. LIMPIEZA

Limpiar la superficie con un trapo.

No utilizar acetona, productos eliminadores de alquitrán ni tricloroetileno.

Precaución: Antes de utilizar productos especiales de limpieza, hacer primero una prueba.

Las placas no se pueden pintar.



Directiva de Residuos de Aparatos Eléctricos y Electrónicos: bticino.com/disposal

8. NORMAS Y HOMOLOGACIONES

Cumple con los estándares de fabricación e instalación.

Véase catálogo electrónico.

BTICINO, el abajo firmante, declara que este tipo de equipo radioeléctrico (RW-RA-RG4412CM2) cumple con la normativa 2014/53/EU.

El texto completo de la declaración de conformidad de la UE está disponible en el siguiente sitio web: www.bticino.it/red