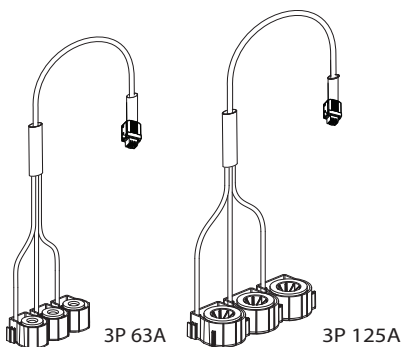


# Instrument multifonction avec 1 entrée "Easy Connect" pour 3 sondes de Rogowski

 Réf.: 90171120 – 90171130  
 90171140 – 90171150  
 Modèle: NEMO D4-ec


+



| Sommaire                              | Pages |
|---------------------------------------|-------|
| 1. Utilisation .....                  | 1     |
| 2. Gamme.....                         | 1     |
| 3. Installation .....                 | 1     |
| 4. Dimensions.....                    | 1     |
| 5. Branchements .....                 | 2     |
| 6. Données de fonctionnement.....     | 3     |
| 7. Caractéristiques générales .....   | 3     |
| 8. Conformité et certifications ..... | 5     |
| 9. Communication .....                | 6     |

## 1. UTILISATION

L'instrument multifonction à 4 modules DIN mesure sur 4 cadrans (énergies actives et réactives, positives et négatives). Il est doté de connecteur rapide pour le branchement des trois capteurs de courant de type Rogowski. L'instrument peut être utilisé en réseaux 3N3E et 3-3E, il est doté d'une fonction de diagnostic et de correction de la séquence des phases.

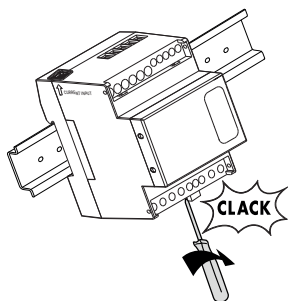
## 2. GAMME

| Code réf.     | I <sub>max</sub> | Sorties | Entrées Numériques    | Plage de la Tension | Aux.           |
|---------------|------------------|---------|-----------------------|---------------------|----------------|
| 90171120      | 63A              | Modbus  | 2 Tarifs              | 3x230/<br>3x400±15% | 230Vac<br>±15% |
| 90171140      | 125A             |         |                       |                     |                |
| 90171130      | 63A              | Mbus    |                       |                     |                |
| 90171150      | 125A             |         |                       |                     |                |
| Code du câble |                  |         | Longueur du câble (m) | Quantité            |                |
| ROGEXM1       | -                | -       | -                     | 1                   | x 3 max.       |
| ROGETXM3      | -                | -       | -                     | 3                   | x 1 max.       |

## 3. INSTALLATION

### Fixation:

Sur rail symétrique EN/IEC 60715 ou guide DIN 35



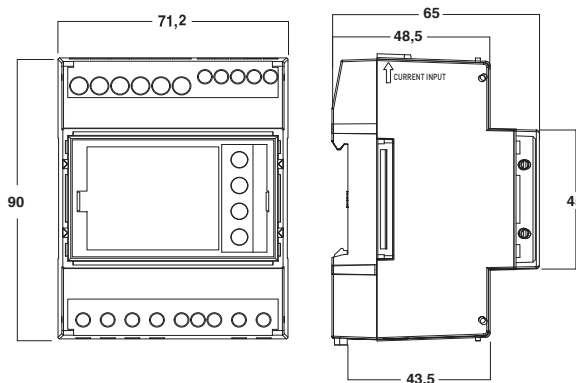
### Position de fonctionnement:

Verticale, Horizontale, Dessus/dessous, Latérale



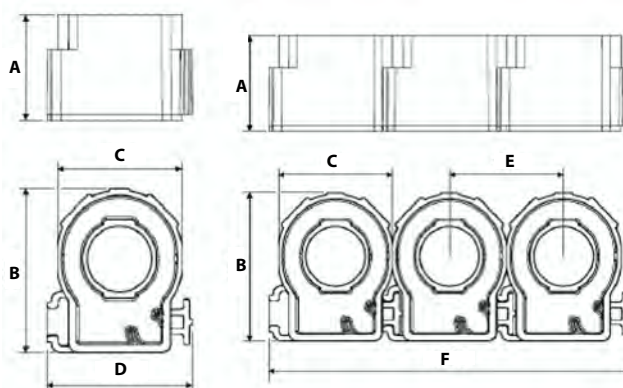
## 4. DIMENSIONS

Carter: 4 modules DIN43880



Rogowski 63A -125A

|             | Ø  | A  | B    | C  | D     | E  | F     |
|-------------|----|----|------|----|-------|----|-------|
| <b>63A</b>  | 9  | 15 | 23,4 | 18 | 21,05 | 18 | 57,05 |
| <b>125A</b> | 15 | 15 | 28,4 | 26 | 29,05 | 26 | 84,05 |



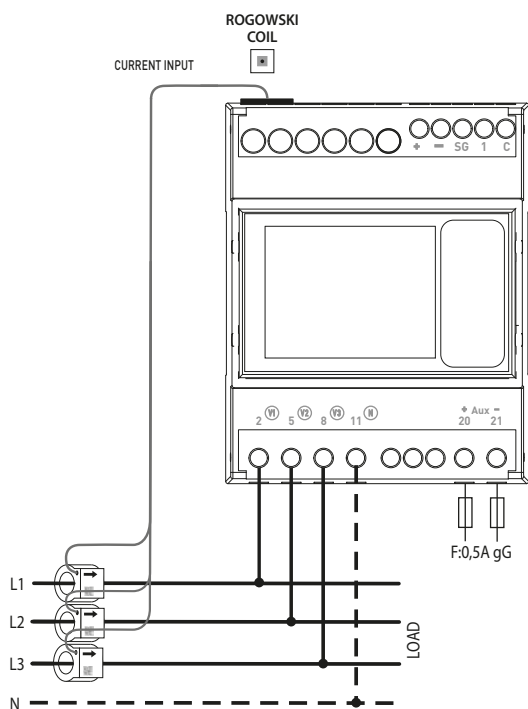
# Instrument multifonction avec 1 entrée "Easy Connect" pour 3 sondes de Rogowski

Réf.: 90171120 – 90171130  
90171140 – 90171150  
Modèle: NEMO D4-ec

## 5. CONNEXIONS - BRANCHEMENT

### Schémas d'activation:

- Réseau triphasé à 3 ou 4 fils (3N3E; 3-3N), 3 Rogowski:



## 5. CONNEXIONS - BRANCHEMENT

### Marquages sorties communication et entrée tarifs

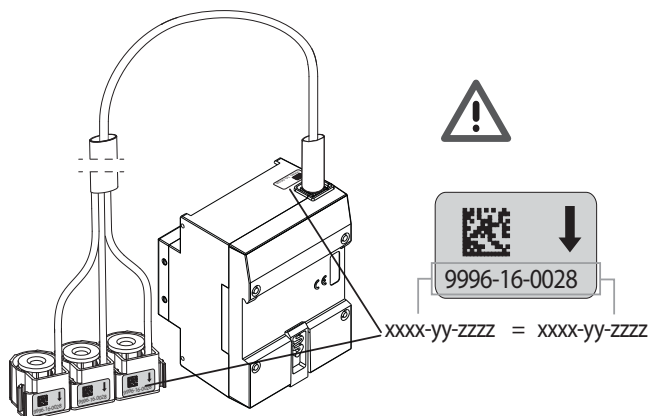
Modbus RS485



MBUS



Tarif



L'association du code sur les sondes et sur l'instrument en garantit le parfait calibrage et en garantit la classe de mesure.

# Instrument multifonction avec 1 entrée "Easy Connect" pour 3 sondes de Rogowski

Réf.: 90171120 – 90171130  
90171140 – 90171150  
Modèle: NEMO D4-ec

## 6. DONNÉES DE FONCTIONNEMENT

### 6.1 Électrique

| Courants        | MKD4R63DT<br>MKD4R63MT | MKD4R125DT<br>MKD4R125MT |
|-----------------|------------------------|--------------------------|
| Courant de réf. | 10A                    | 20A                      |
| Courant min.    | 0,5A                   | 1A                       |
| Courant max.    | 63A                    | 125A                     |

#### Tensions V1,V2,V3,N:

- 3x230V / 3x400V ±15%

#### Fréquence nominale V1,V2,V3,N:

-  $F_n$ : 50...60Hz  
- Variation admise : 45...65Hz

#### Alimentation auxiliaire (bornes 20 et 21) :

- Valeur  $U_{aux}$  ca: 230Vca +/-15%  
- Fréquence nominale : 50/60Hz  
- Fréquence de fonctionnement : 45...65Hz  
- Auto-consommation :  $\leq 2,5VA @230 Vca$

#### Section connectable:

| Bornes         | Sans douille               | Avec douille               |
|----------------|----------------------------|----------------------------|
| Câble rigide   | 0,05 + 4 mm <sup>2</sup>   | 0,05 + 2,5 mm <sup>2</sup> |
| Câble flexible | 0,05 + 2,5 mm <sup>2</sup> | 0,05 + 1,5 mm <sup>2</sup> |

#### Outils nécessaires:

- Pour toutes les bornes, utiliser un tournevis à tête plate de 2,5 mm et/ou à empreinte PH0 ; et pour les bornes version Mbus, utiliser uniquement un tournevis à tête plate de 2,5 mm.

## 6.2 MÉCANIQUES

#### Bornes à vis :

- Dimensions hors tout externes max. : 10mm  
- Longueur des dénudages du câble : 6,5 / 7mm

#### Tête de la vis :

- Vis COMBI (tête fendue/cruciforme) et uniquement pour bornes Mbus, vis à tête fendue

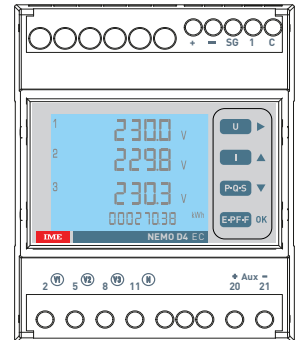
#### Couple de serrage recommandé:

- Pour toutes les bornes : 0,5 Nm

## 7. CARACTÉRISTIQUES GÉNÉRALES (.../...)

#### Marquage couvercle et partie frontal :

- Pellicule frontale adhésive et marquage par tampographie indélébile



#### Écran:

- type : cristaux liquides à rétroéclairage  
- points de lecture : 10 000 4 chiffres (hauteur chiffres 7mm)  
- décompte énergie : numérateur 8 chiffres (hauteur chiffres 5mm)  
- Résolution : automatique  
- point décimal : automatique  
- Temps de mise à jour : 1 sec .

#### Visualisation de la valeur et programmation:

- Avec le clavier frontal, 4 boutons (voir le manuel utilisateur).  
- Accès protégé par un code d'identification (**code prédéfini : 1000**)  
**Grandeurs mesurées et précision conformes à la norme EN/IEC 61557-12**

- Courant : cl.1  
- Tension : cl.0,5  
- Fréquence :  $\pm 0,1$  Hz  
- Puissance totale active instantanée, phase, valeur moyenne et valeur moyenne max. : cl.1  
- Puissance totale réactive, phase, valeur moyenne et valeur moyenne max. : cl.2  
- Puissance totale apparente instantanée, phase, valeur moyenne et valeur moyenne max. : cl.1  
- Facteur de puissance : cl.1  
- Énergie active totale, positive et négative : cl.1 EN/IEC 62053-21  
- Énergie réactive totale, positive et négative : cl.2 EN/IEC 62053-23  
- Énergie active tarifaire : cl.1

**Les classes susmentionnées sont garanties en maintenant le centrage, entre capteur Rogowski et conducteur primaire, avec les accessoires fournis et un harmonique maintenu dans les limites de la norme EN/IEC 61557-12.**

#### Puissance moyenne:

- Grandeur : puissance active, réactive, apparente  
- Calcul : moyenne mobile, sur la période sélectionnée  
- Temps moyen : 5/8/10/15/20/30/60min.

#### Totalisateur pouvant être remis à zéro :

- Décompte heures et minutes de fonctionnement  
- Résolution 8 chiffres (6 pour les heures + 2 pour les minutes)  
- Visualisation maximum : 999999.99  
- Valeur programmable : 0...50% Pn (Puissance active positive)

#### Analyse harmonique (THD) :

- Jusqu'à la 15<sup>ème</sup> harmonique

**Puissance thermique maximale dissipée pour le dimensionnement des tableaux :  $\leq 5W$**

# Instrument multifonction avec 1 entrée "Easy Connect" pour 3 sondes de Rogowski

Réf.: 90171120 – 90171130

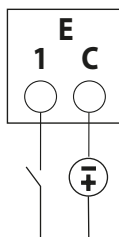
90171140 – 90171150

Modèle: NEMO D4-ec

## 7. CARACTÉRISTIQUES GÉNÉRALES

### Entrée numérique

- L'entrée numérique permet la commutation du décompte de l'énergie sur 2 tarifs.
- 2 bornes d'entrée avec point commun (1 - C)
- Tension nominale : 12 – 24V d.c., 10mA Max.



### Caractéristiques du port de communication ModBus :

- Adresses programmables : de 1 à 247 (5\*)
- Vitesse de communication : 4,8 – 9,6 – 19,2\* – 38,4 kbps
- Bit de parité : aucune parité, paire\*, impaire
- Bit de stop : 1
- A isolation galvanique par rapport aux autres entrées de mesure
- Standard RS485 3 fils, half-duplex
- Protocole Modbus® RTU
- Temps de réponse (time-out demande/réponse) : ≤ 200ms
- Résistance de terminaison de 120 Ω intégrée à l'instrument (réglable dans le menu de RÉGLAGE, valeur par défaut « none »\*)

### Caractéristiques du port de communication MBus:

- Standard : EN 13757
- Transmission : asynchrone sérielle
- N°-bit : 8
- Bit de parité : paire\*, fixe
- Vitesse de communication : 300-600-1.200-2.400\*-4.800-9.600bit/s
- N° adresse primaire : 0\*...250
- N° adresse secondaire : 0\*...99 999 999
- Load MBus :1
- A isolation galvanique par rapport aux autres entrées de mesure
- Mesures transférées : voir protocole de communication

### \* Données par défaut

### Diagnostic, correction séquence phases :

Intégré au dispositif, est présent un algorithme de diagnostic et de correction de la séquence d'activation voltométrique et ampèremétrique.

La fonction est activable sur demande et est protégée par un mot de passe ; elle permet de visualiser et de modifier la séquence de câblage avec les limitations suivantes :

- 1) Le conducteur de neutre (sur les activations à 4 fils) doit être correctement positionné (borne 11).
- 2) Le facteur de puissance doit être compris entre 0.9 cap et 0.7 ind pour chacune des phases.

Voir [www.imeitaly.com](http://www.imeitaly.com) « ASSISTANCE TECHNIQUE ».

## 7. CARACTÉRISTIQUES GÉNÉRALES

### Classe de protection :

- Indice de protection des bornes contre les corps solides et les liquides : IP 20 (IEC/EN 60529).
- Indice de protection frontale de l'habillage contre les corps solides et les liquides : IP 54 (IEC/EN 60529) protection contre les vibrations.

### Protection du dispositif :

- Fusible de 0,5A type gG

### Résistance aux vibrations:

- Vibration : de 5 à 150 Hz amplitude 0,15 mm/1 g
- Choc : 19g / 16msec

### Matériel:

BLEND >PC + ABS<;  
Identification conformément à ISO 11469 : >PC<;  
GWFI IEC 60965-2-12 (§1.6 mm) : 850°C ;  
Classification de la réaction aux flammes UL 94 / IEC 60695\_11\_10 (1,6 / 3,2 mm) : V2 ;

### Température ambiante de fonctionnement:

- Min. = - 20 °C Max. = + 60°C.

### Température ambiante de stockage:

- Min. = - 25 °C Max. = + 70 °C

Poids: 0,250Kg (63A) – 0,270Kg (125A)

Volume emballé: 1,5 dm<sup>3</sup>.

Environnement: mécanique M1 - électrique E2

## 8. CONFORMITÉ ET CERTIFICATIONS

### Isolation:

- Catégories de mesure : III (conformément à EN-61010)
- Degré de pollution : 2
- Tension d'isolation,  $U_i$  : 300 V Phase-Neutre

### Rigidité diélectrique:

- Alimentation / Sorties : 3kV / 50Hz / 1min
- Habillage / Terminaisons : 4kV / 50Hz / 1min

### Impulsion:

- Alimentations: 6.3kV / 1,2 – 50µsec / 0,5J

### Conformité aux normes:

- Classe de précision : Énergie active classe 1 (EN/IEC 62053-21)
- Classe de précision : Énergie réactive : classe 2 (EN/IEC 62053-23)
- Compatibilité électromagnétique : Essais conformément à la norme EN/IEC 62052-11 / EN 61326-1
- Classe de précision conforme à la norme IEC/EN61557-12
- 2014/35/UE 2014/30/UE

### Respect de l'environnement - Conformité aux directives CEE:

- Conformité à la directive 2011/65/UE modifiée par la directive 2015/863 (RoHS 2) relative aux limitations imposées à l'utilisation de certaines substances dangereuses dans les équipements électriques et électroniques.
- Conformité au règlement REACH (1907/2006) : à la date de publication du présent document, aucune substance mentionnée dans l'annexe XIV n'est présente dans les produits.
- Directive DEEE (2012/19/EU) : la commercialisation du produit prévoit une contribution aux organismes écologiques en charge, dans chaque pays européen, de la gestion de la fin du cycle de vie des produits qui rentrent dans le champ d'application de la Directive européenne sur les déchets d'équipements électriques et électroniques.

### Matériaux plastiques:

- Matériaux plastiques sans halogènes.
- Marquage des parties conforme aux normes ISO 11469 et ISO 1043.

### Emballages:

- Conception et production des emballages conformes au Décret 98-638 du 20/07/1998 et à la directive 94/62/CE.

9. COMMUNICATION

Schéma de branchement RS485 Modbus :

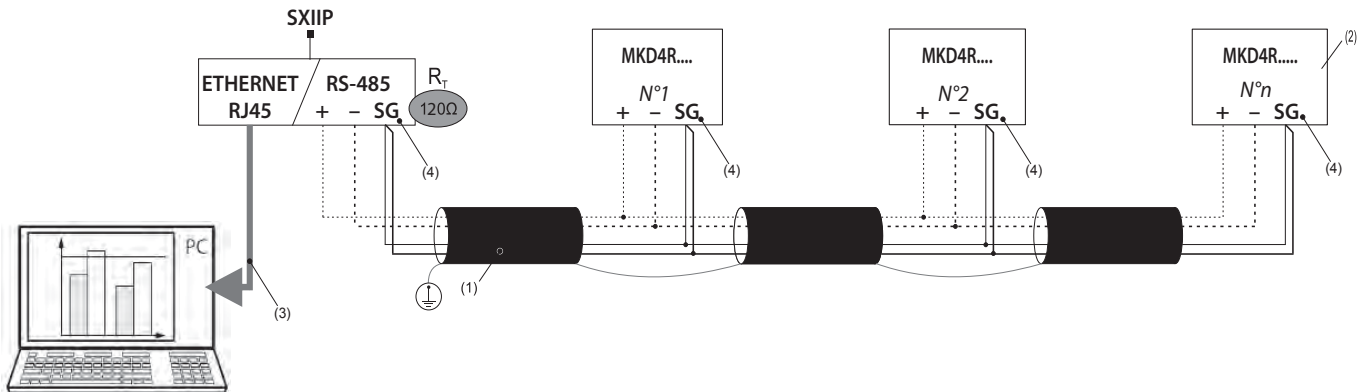
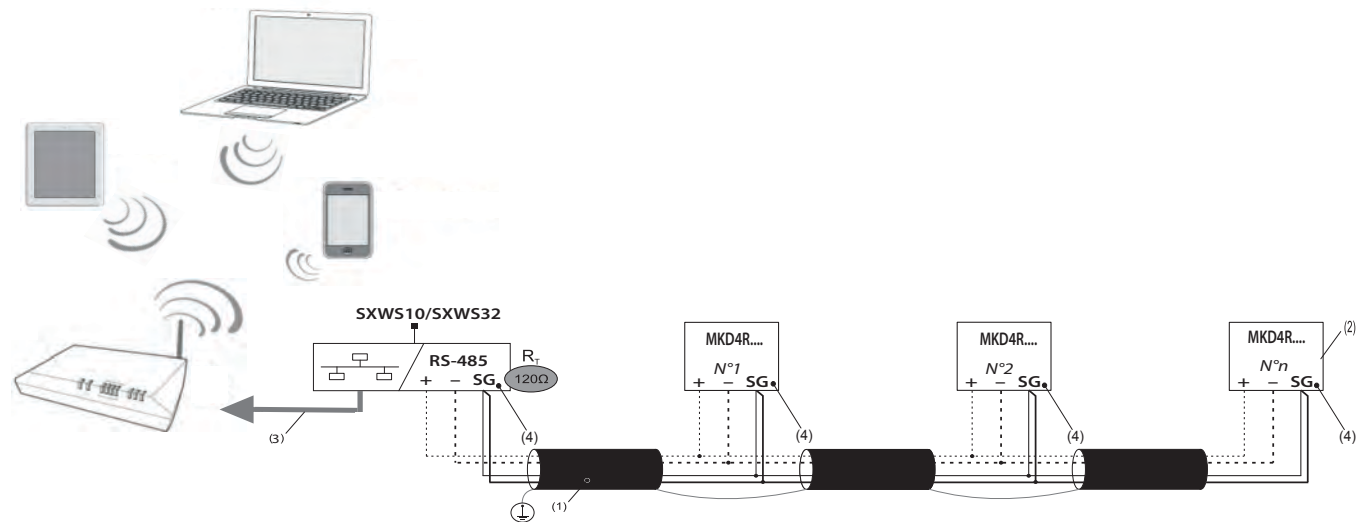
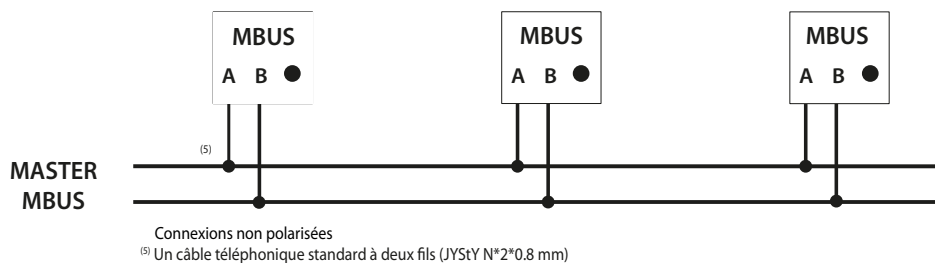


Schéma de branchement RS485 Modbus avec Mini Web Serveur:



- (1) RS485 : Utilisation prescrite de câble Belden 9842, Belden 3106A (ou équivalent) pour une longueur maximum du bus de 1000 m ou de câble de Catégorie 6 (FTP ou UTP) pour une longueur maximum de 50 m.
- (2) Résistance de terminaison de 120 Ω intégrée à l'instrument (réglable dans le menu de RÉGLAGE)
- (3) Ethernet : Cat. 6 (FTP/UTP)
- (4) La borne « SG » ne doit en aucun cas être branchée à la terre.

Schéma de branchement Mbus:



Tableaux de communication

- Les protocoles de communication MODBUS et MBUS sont disponibles sur le site <https://www.imesys.fr>.