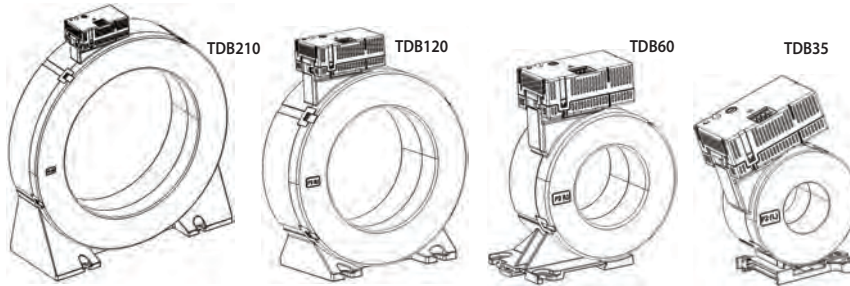


Toroïdes différentiels de type "B"

Codes: 4021 2048 - 4021 2049 - 4021 2050 - 4021 2051

Modèle: Delta



Indice	Páginas
1. Utilisation.....	1
2. Gamme.....	1
3. Installation.....	1
4. Dimensionnelles.....	1
5. Connexions-Branchement.....	2
6. Données de fonctionnement.....	2
7. Caractéristiques générales.....	3
8. Conformité et certifications.....	5

1. UTILISATION

Le toroïde de la série TDB, accouplé au MRCD, mesure les courants de dispersion vers la terre à forme d'onde de type B conformément à la norme EN/IEC 60947-2 (Annexe M).

Les champs d'application les plus courants sont les suivants :
 Convertisseurs de fréquence, appareils médicaux tels que machines à rayons X ou scanner, lignes d'alimentation d'ascenseurs, installations de tests de laboratoire, moyens de production sur les chantiers, onduleurs pour systèmes photovoltaïques, postes de charge de batteries de chariots élévateurs, ateliers mécaniques, machines de travail du métal.

2. GAMME

Code Référence	Modèle
IM-TDB35 4021 2048	Toroïde Ø 35mm
IM-TDB60 4021 2049	Toroïde Ø 60mm
IM-TDB120 4021 2050	Toroïde Ø 120mm
IM-TDB210 4021 2051	Toroïde Ø 210mm

3. INSTALLATION

Fixation:

TDB35 - TDB60: sur rail symétrique EN/IEC 60715 ou guide DIN 35

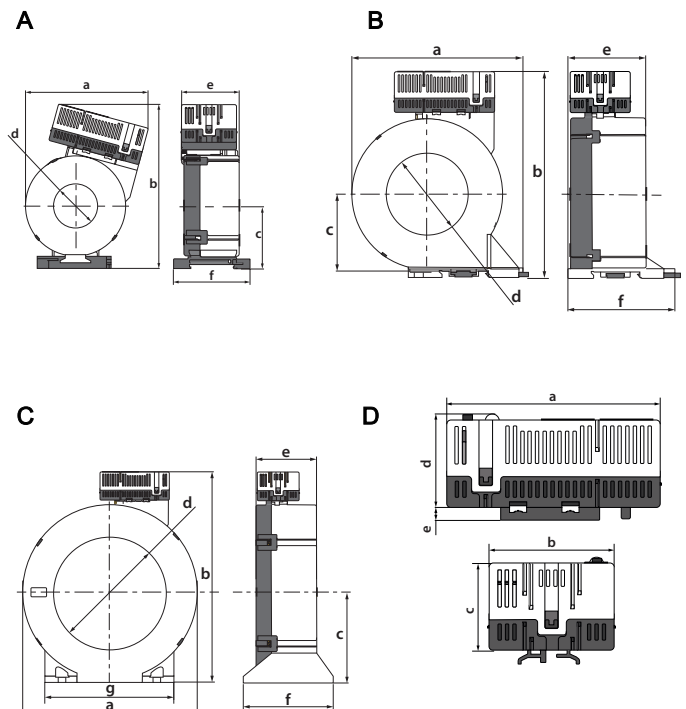
TDB120 – TDB210: à vis

Outillages nécessaires :

Pour la fixation du dispositif sur guide DIN: tournevis plat de 5,5 mm (de 4 à 6 mm)

4. DIMENSIONNELLES

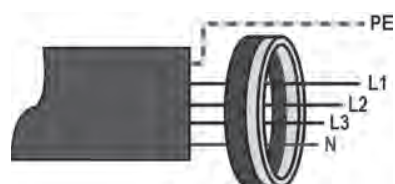
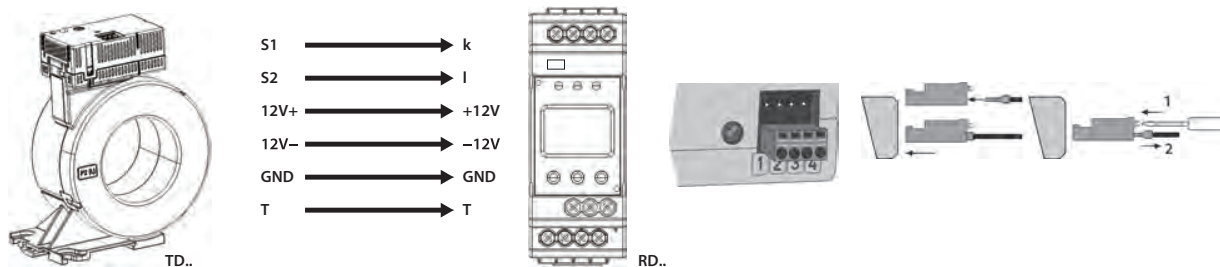
Boîtier Toroïdi TDB..



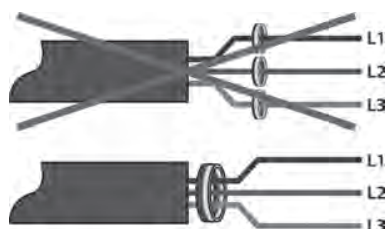
	Référence	a	b	c	d	e	f	g
A	TDB35	97	130	47	Ø35	46	61	-
B	TDB60	126	151	57	Ø60	56	78	-
C	TDB120	188	255	96	Ø120	65	96	139
	TDB210	339	339	153	Ø210	67	113	277
D	TDB...	74	44	30	32	4.6	-	-

5. CONNEXIONS - BRANCHEMENT

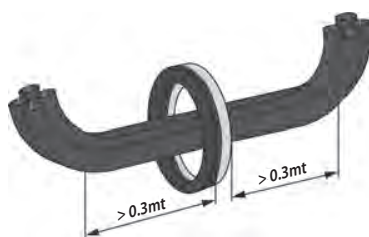
(la plage de réglage de IΔn sur le toroïde doit être cohérente avec le seuil de décrochage configuré dans le MRCD)



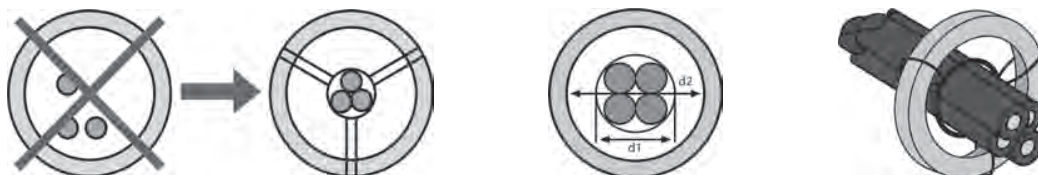
Ne pas faire passer les câbles blindés à travers le transformateur de courant de mesure



S'assurer que tous les câbles qui transportent du courant passent à travers le transformateur de courant de mesure



Les câbles peut être pliés uniquement à une distance > 3 mètres du transformateur de courant de mesure



6. DONNÉES DE FONCTIONNEMENT

6.1 CARACTÉRISTIQUES ÉLECTRIQUES

Courant nominal:

Code	Modèle	In @ IΔn min
IM-TDB35	Toroïde Ø 35mm	80 A @ 0,03A 125 A @ 0,30 A
IM-TDB60	Toroïde Ø 60mm	160 A @ 0,03 A 250 A @ 0,30 A
IM-TDB120	Toroïde Ø 120mm	330 A @ 0,10 A
IM-TDB210	Toroïde Ø 210mm	630 A @ 0,30 A

Section connectable:

- Câbles en cuivre.
- Bornier extractible de branchement du dispositif MRCD:

		0,2...1,5 mm ²	WIRE CLASS AWG 24...16
		0,2...1,5 mm ²	AWG 24...16
		0,25...0,75 mm ²	AWG 24...19

Outils nécessaires :

- Pour la borne de branchement du toroïde: tournevis plat de 1mm

6.2 CARACTÉRISTIQUES MÉCANIQUES

Bornes à pression

7. CARACTÉRISTIQUES GÉNÉRALES (continue)

Données de marquage :

IME
TDB35
Un= 800V CATIII Uimp= 8kV
In= 80A @ IΔn min= 0,03A
In= 125A @ IΔn min= 0,30A
0123456789 19W31
Bticino SpA Viale Borri, 231 - 21100 Varese - Italy
Made in Germany

IME
TDB60
Un= 800V CATIII Uimp= 8kV
In= 160A @ IΔn min= 0,03A
In= 250A @ IΔn min= 0,30A
0123456789 19W31
Bticino SpA Viale Borri, 231 - 21100 Varese - Italy
Made in Germany

IME
TDB120
Un= 800V CATIII Uimp= 8kV
In= 330A @ IΔn min= 0,10A
0123456789 19W31
Bticino SpA Viale Borri, 231 - 21100 Varese - Italy
Made in Germany

IME
TDB210
Un= 800V CATIII Uimp= 8kV
In= 630A @ IΔn min= 0,30A
0123456789 19W31
Bticino SpA Viale Borri, 231 - 21100 Varese - Italy
Made in Germany

IME
TDB35
RESIDUAL CURRENT SENSOR
0123456789 19W31
Us: DC +/-12 V / 2,5 W
Kn: 10 A / 4 V
0,1 A < IΔn ≤ 0,5 A
IΔn ≤ 0,1 A IΔn > 0,5 A
B78120012IME
Bticino SpA Viale Borri, 231 - 21100 Varese - Italy

IME
TDB60
RESIDUAL CURRENT SENSOR
0123456789 19W31
Us: DC +/-12 V / 2,5 W
Kn: 10 A / 4 V
0,1 A < IΔn ≤ 0,5 A
IΔn ≤ 0,1 A IΔn > 0,5 A
B78120014IME
Bticino SpA Viale Borri, 231 - 21100 Varese - Italy

IME
TDB120
RESIDUAL CURRENT SENSOR
0123456789 19W31
Us: DC +/-12 V / 2,5 W
Kn: 10 A / 4 V
0,1 A < IΔn ≤ 0,5 A
IΔn ≤ 0,1 A IΔn > 0,5 A
B78120016IME
Bticino SpA Viale Borri, 231 - 21100 Varese - Italy

IME
TDB210
RESIDUAL CURRENT SENSOR
0123456789 19W31
Us: DC +/-12 V / 2,5 W
Kn: 10 A / 4 V
0,1 A < IΔn ≤ 0,5 A
IΔn ≤ 0,1 A IΔn > 0,5 A
B78120018IME
Bticino SpA Viale Borri, 231 - 21100 Varese - Italy

7. CARACTÉRISTIQUES GÉNÉRALES *(continue)*

Température ambiante de fonctionnement

- Min. = -25 °C Max. = +55 °C.

Température ambiante de stockage :

- Min. = -25 °C Max. = +70 °C.

Courant nominal dynamique I Δ yn:

- 6kA/40msec

Classe de protection :

- Indice de protection des bornes contre les corps solides et les liquides : IP20 (IEC/EN 60529)

- Indice de protection des composants internes contre les corps solides et liquides : IP30 IEC/EN 60529

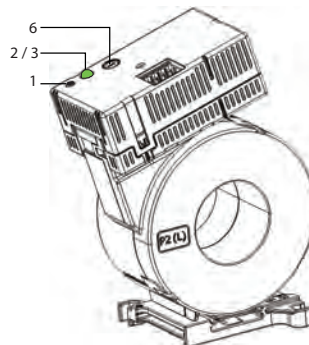
Matériau habillage : >PC+ABS<

Volume et poids toroïdes emballés

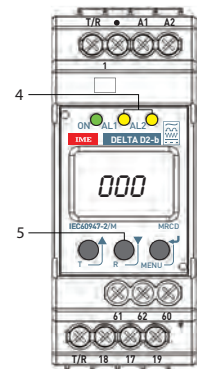
Code Référence	Modèle	dm ³	Kg
IM-TDB35	Toroïde Ø 35mm	2	0,4
IM-TDB60	Toroïde Ø 60mm	5	0,7
IM-TDB120	Toroïde Ø 120mm	13	1,65
IM-TDB210	Toroïde Ø 210mm	29	4,65

7. CARACTÉRISTIQUES GÉNÉRALES

TEST manuel toroïde TDB :



TDB...



MRCD

- 1) Appuyer sur la touche
- 2) Clignotement lent voyant « vert », maintenir la touche enfoncée
- 3) Clignotement rapide voyant « vert », relâcher la touche
- 4) Alarme TRIP, allumage des voyants « jaunes » **AL1** et **AL2** du MRCD
- 5) RESET alarme, « appuyer sur la touche **R** du MRCD »
- 6) La plage de réglage de I Δ n sur le tore doit correspondre à le seuil configuré dans le MRCD

8. CONFORMITÉ ET CERTIFICATIONS

Isolation:

- Tension d'isolation, U_i : 800V
- Catégories d'installation : III
- Degré de pollution: 2

Tension d'impulsion:

- U_{imp} : 8kV

Conformité aux normes:

- EN/IEC 60947-2 Annexe M

Respect de l'environnement - Conformité aux directives UE:

- Conformité à la directive 2011/65/UE modifiée par la directive 2015/863 (RoHS 2) relative aux limitations imposées à l'utilisation de certaines substances dangereuses dans les équipements électriques et électroniques.
- Conformité au règlement REACH (1907/2006) : à la date de publication du présent document, aucune substance mentionnée dans l'annexe XIV n'est présente dans les produits.
- Directive DEEE (2012/19/EU) : la commercialisation du produit prévoit une contribution aux organismes écologiques en charge, dans chaque pays européen, de la gestion de la fin du cycle de vie des produits qui rentrent dans le champ d'application de la Directive européenne sur les déchets d'équipements électriques et électroniques.

Emballages:

- Conception et production des emballages conformes à la directive 94/62/CE.

Matériaux plastiques:

- Marquage des parties conforme aux normes ISO 11469 et ISO 1043.