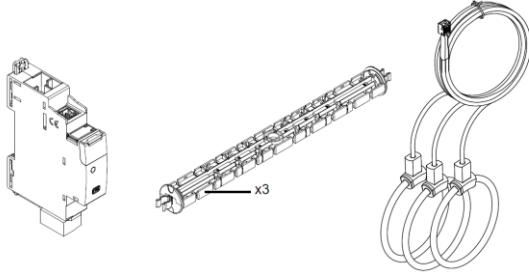


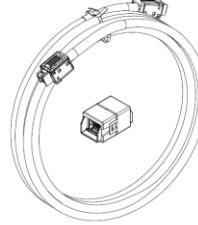
Nemo SX - Modulo di Misura Multifunzione con Rogowski apribili

Codici: **SXMR02, SXMR04, SXMR06, SXMR08,**
ROGEXTM1, ROGEXTM3

SXMR02
 SXMR04
 SXMR06
 SXMR08



ROGEXTM1
 ROGEXTM3



Sommario

Pagine

1. Descrizione - Uso.....	1
2. Gamma	1
3. Dati dimensionali.....	2
4. Messa in opera - Collegamento.....	3
5. Caratteristiche generali	8
6. Architetture di sistema	12
6.1 Sistema "Stand-alone"	12
6.1.1 con indirizzamento locale	12
6.1.2 con indirizzamento esteso	13
6.2 Sistema in Supervisione.....	14
6.2.1 con indirizzamento locale	14
6.2.2 con indirizzamento esteso	16
7. Conformità e certificazioni	18

1. DESCRIPTION - USE

. Modulo dedicato all'uso nel sistema Nemo SX.
 Modulo di Misura Multifunzione per alte correnti.
 Misura le principali grandezze elettriche di una rete monofase o trifase.
 L'inserzione è effettuata tramite bobine Rogowski flessibili apribili.

2. GAMMA

- . Art. SXMR02: Modulo di Misura Multifunzione (1 modulo. Larghezza 17,8 mm) per inserzione in circuito trifase fino a 630 A; fornito con 3 supporti centratori in plastica e 3 bobine Rogowski flessibili apribili.
- . Art. SXMR04: Modulo di Misura Multifunzione (1 modulo. Larghezza 17,8 mm) per inserzione in circuito trifase fino a 1600 A; fornito con 3 supporti centratori in plastica e 3 bobine Rogowski flessibili apribili.
- . Art. SXMR06: Modulo di Misura Multifunzione (1 modulo. Larghezza 17,8 mm) per inserzione in circuito trifase fino a 3200 A; fornito con 3 supporti centratori in plastica e 3 bobine Rogowski flessibili apribili.
- . Art. SXMR08: Modulo di Misura Multifunzione (1 modulo. Larghezza 17,8 mm) per inserzione in circuito trifase fino a 6300 A; fornito con 3 supporti centratori in plastica e 3 bobine Rogowski flessibili apribili.
- . Art. ROGEXTM1: kit composto da cavo di prolunga per bobine Rogowski, lunghezza 1000 mm + 1 connettore prolunga.
- . Art. ROGEXTM3: kit composto da 1 cavo di prolunga per bobine Rogowski di lunghezza 3000 mm + 1 connettore prolunga. Permettono di aumentare la lunghezza del cavo delle bobine di misura Rogowski; i cavi si connettono ai due lati del connettore.
Lunghezza massima totale consentita: 5 metri (Cavo delle bobine Rogowski: 2 m; Cavo di prolunga: 3 m).

2. GAMMA (continua)

Corrente nominale:

- . Art. SXMR02:
 Corrente minima, I_{min}: 12,5 A
 Corrente di base, I_b: 250 A
 Corrente massima, I_{max}: 630 A
- . Art. SXMR04:
 Corrente minima, I_{min}: 32,5 A
 Corrente di base, I_b: 650 A
 Corrente massima, I_{max}: 1950 A
- . Art. SXMR06:
 Corrente minima, I_{min}: 65,0 A
 Corrente di base, I_b: 1300 A
 Corrente massima, I_{max}: 3900 A
- . Art. SXMR08:
 Corrente minima, I_{min}: 125,0 A
 Corrente di base, I_b: 2500 A
 Corrente massima, I_{max}: 6300 A

Tensioni di inserzione nominali:

- . Un: 110+500 V~ (fase/fase)

Frequenza nominale:

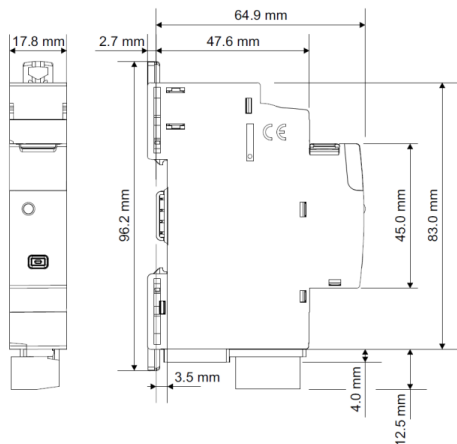
- . fn: 50/60 Hz
- . Variazioni ammesse:
 45 ÷ 55 Hz (fn 50 Hz)
 55 ÷ 65 Hz (fn 60 Hz)

Nemo SX - Modulo di Misura Multifunzione con Rogowski apribili

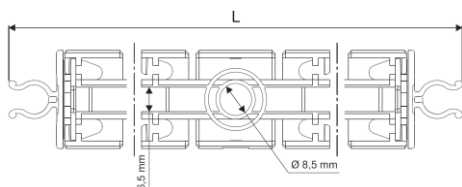
Codici: SXMR02, SXMR04, SXMR06, SXMR08, ROGEXTM1, ROGEXTM3

3. DATI DIMENSIONALI

. SXMR02, SXMR04, SXMR06, SXMR08:
Modulo

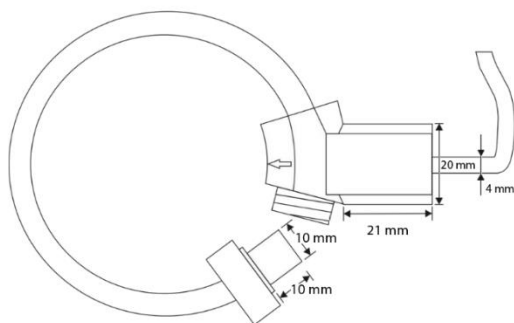


Supporto centratore in plastica



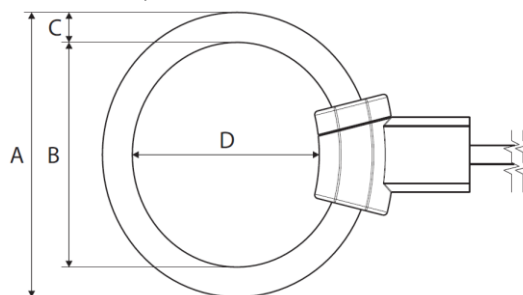
Art.	L (mm)
SXMR02	79
SXMR04	123
SXMR06	173
SXMR08	263

Bobina Rogowski
Dimensioni Comuni



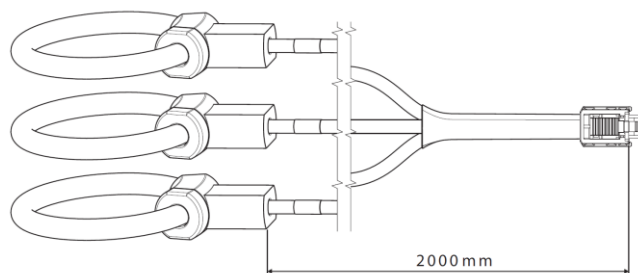
3. DATI DIMENSIONALI (continua)

. SXMR02, SXMR04, SXMR06, SXMR08 (continua):
Dimensioni Specifiche



	A (mm)	B (mm)	C (mm)	D (mm)
SXMR02	76	60	8	50
SXMR04	121	105	8	100
SXMR06	171	155	8	150
SXMR08	261	245	8	240

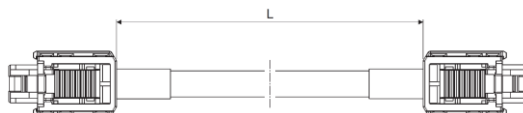
. Sensore Rogowski – Lunghezza del cavo



Questa lunghezza può essere estesa tramite il cavo di prolunga + connettore fino a 5 metri (2 m di cavo Rogowski e fino a 3 m di prolunga)

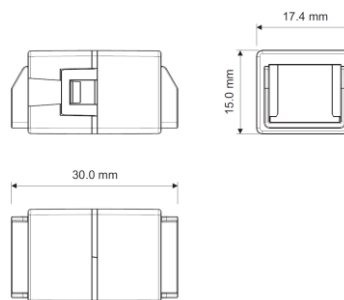
. ROGEXTM1, ROGEXTM3:

Cavo di prolunga per bobine Rogowski



Art.	L (mm)
ROGEXTM1	1000
ROGEXTM3	3000

Connettore prolunga



Nemo SX - Modulo di Misura Multifunzione con Rogowski apribili

Codici: SXMR02, SXMR04, SXMR06, SXMR08, ROGEXTM1, ROGEXTM3

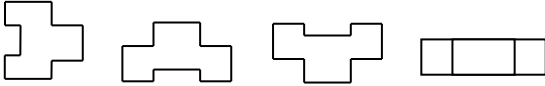
4. MESSA IN OPERA - COLLEGAMENTO

Fissaggio:

. Su rotaia simmetrica EN/IEC 60715 o guida DIN 35.

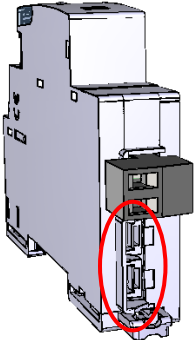
Posizione di funzionamento:

. Verticale, Orizzontale, Sottosopra, Sul lato

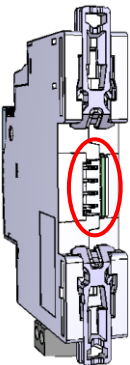


Alimentazione:

- . 12 VDC, tramite lo specifico modulo di alimentazione art. SXAA230
- . Due modalità:
 - tramite gli specifici cavi di connessione (artt. SXAC250/500/1000) da connettere nella parte bassa attraverso le porte dedicate.



tramite le specifiche guide comunicanti (artt. SXAR18/24/36) e connettori dedicati nella parte posteriore del modulo.



Prese di tensione:

- La morsettiera rimovibile nera è utilizzata per cablare le voltmetriche
- . Profondità dei morsetti: 8 mm.
- . Lunghezze della spelatura del cavo: 8 mm

Testa della vite:

- . Vite con testa ad intaglio.

Coppia di serraggio raccomandata:

- . 0,5 Nm.

Utensili necessari:

- . Per i morsetti: cacciavite a lama 3,5 mm
- . Per il fissaggio sulla guida DIN: cacciavite a lama 5.5 mm (6 mm max)

4. MESSA IN OPERA - COLLEGAMENTO (continua)

Sezione collegabile:

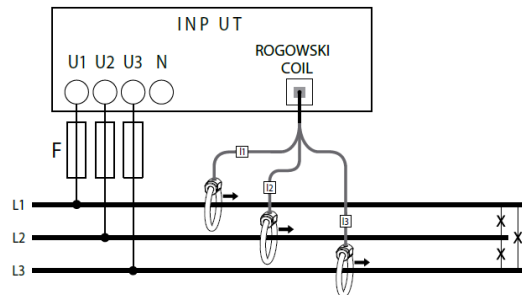
. Cavi in rame.

Prese di tensione

	Senza bussola	Con bussola
Cavo rigido	1 x 0,5 mm ² a 2,5 mm ² 2 x 1,5 mm ²	-
Cavo flessibile	1 x 0,5 mm ² a 2,5 mm ² 2 x 1,5 mm ²	1 x 0,5 mm ² a 2,5 mm ² 2 x 1,5 mm ²

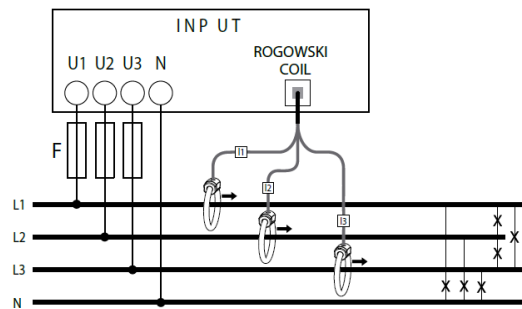
Schemi di collegamento:

rete trifase a 3 fili, 3 sensori (3-3E):



F: 0,5 A gG

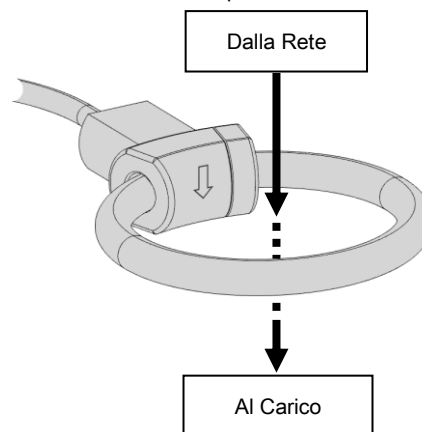
rete trifase a 4 fili, 3 sensori (3N-3E):



F: 0,5 A gG

. La lunghezza del cavo dei sensori Rogowski (vedi § Dati Dimensionali), in aggiunta ai cavi di prolunga, permette di installare il modulo di Misura Nemo SX ovunque nell'impianto. Questo implica che non è obbligatorio posizionare il modulo di misura vicino al dispositivo di protezione associato alla linea misurata.

Nota: Installare le bobine Rogowski flessibili secondo la direzione indicata dalla freccia stampata sul nucleo della bobina.



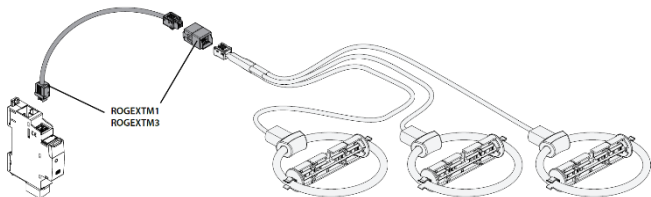
Nemo SX - Modulo di Misura Multifunzione con Rogowski apribili

Codici: SXMR02, SXMR04, SXMR06, SXMR08, ROGEXTM1, ROGEXTM3

4. MESSA IN OPERA - COLLEGAMENTO *(continua)*

Uso del kit prolunga:

i cavi si connettono ai due lati del connettore.



ROGEXTM1 = 1 m	x3 max.
ROGEXTM3= 3 m	x1 max.

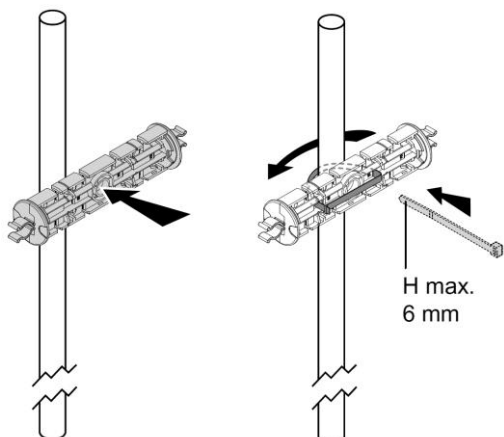
Uso dei supporti plastici di centratura:

I supporti di centratura consentono di installare le bobine Rogowski correttamente centrate sul conduttore/barra per garantire la precisione delle misurazioni.

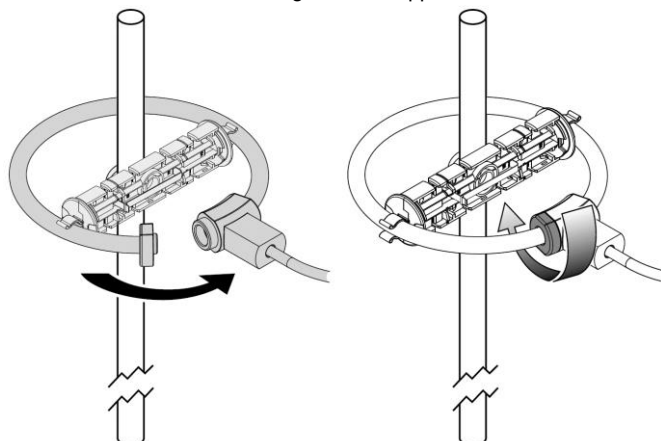
I supporti possono essere fissati a diversi tipi di conduttore per adattarsi in modo flessibile a diverse soluzioni installative, nuove o esistenti.

. Cavi o Barre cilindriche

fissare il supporto di centratura con una fascetta plastica Colring – Altezza max. 6 mm



fissare la bobina flessibile Rogowski al supporto e chiuderla.



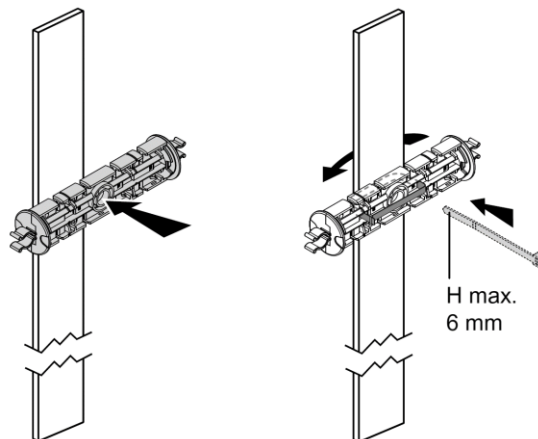
Nota: Installare le bobine Rogowski flessibili secondo la direzione indicata dalla freccia stampata sul nucleo della bobina.

4. MESSA IN OPERA - COLLEGAMENTO *(continua)*

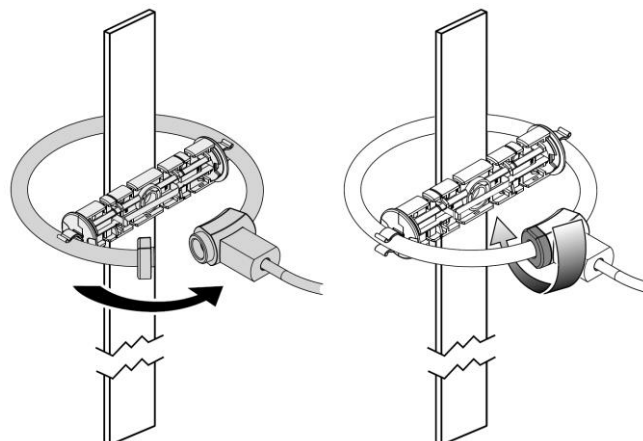
Uso dei supporti plastici di centratura *(continua)*:

. Barre rettangolari con fascetta plastica Colring

fissare il supporto di centratura con una fascetta plastica Colring – Altezza max. 6 mm



fissare la bobina flessibile Rogowski al supporto e chiuderla.



Nota: Installare le bobine Rogowski flessibili secondo la direzione indicata dalla freccia stampata sul nucleo della bobina.

Nemo SX - Modulo di Misura Multifunzione con Rogowski apribili

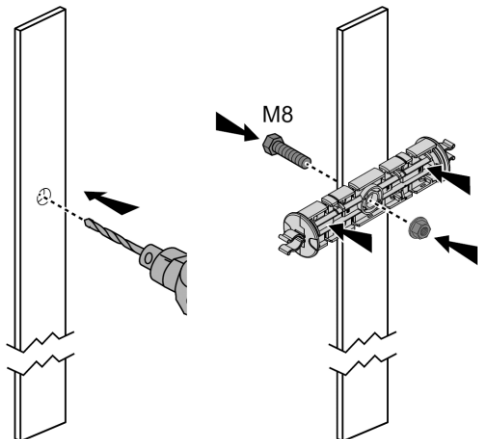
Codici: SXMR02, SXMR04, SXMR06, SXMR08, ROGEXTM1, ROGEXTM3

4. MESSA IN OPERA - COLLEGAMENTO (continua)

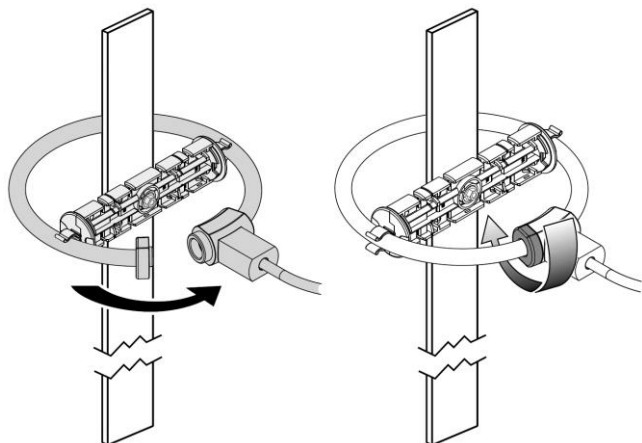
Uso dei supporti plastici di centratura (continua):

. Barre rettangolari con Bullone e Dado

forare la barra e fissare il supporto di centratura con Bullone M8 + Dado (foro sul supporto di centraggio: $\varnothing = 8,5 \text{ mm}$)



fissare la bobina flessibile Rogowski al supporto e chiuderla.



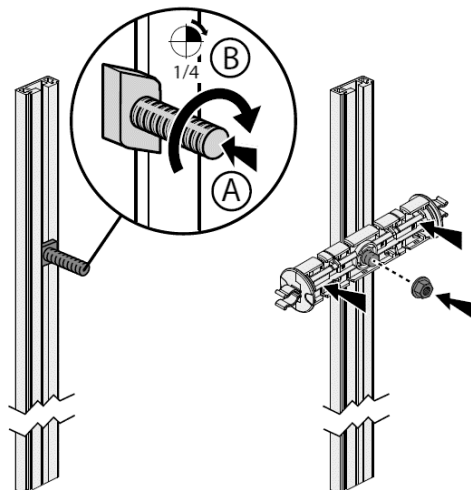
Nota: Installare le bobine Rogowski flessibili secondo la direzione indicata dalla freccia stampata sul nucleo della bobina.

4. MESSA IN OPERA - COLLEGAMENTO (continua)

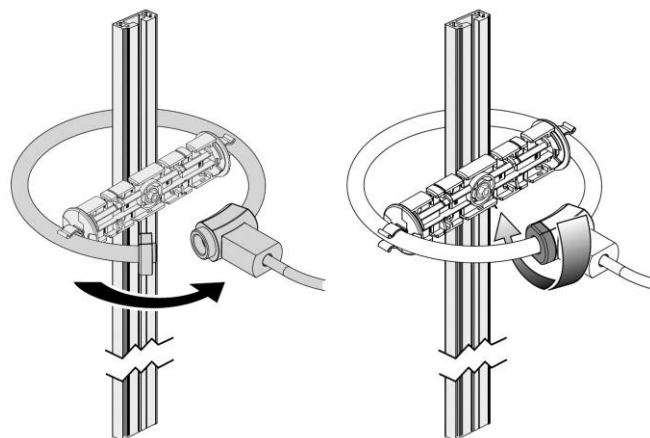
Uso dei supporti plastici di centratura (continua):

. Barre a "C" con Bullone a Martello M8

Inserire il Dado a Martello nella barra a "C" e fissare il support di centratura con un Dado M8 (foro sul supporto di centraggio: $\varnothing = 8,5 \text{ mm}$)



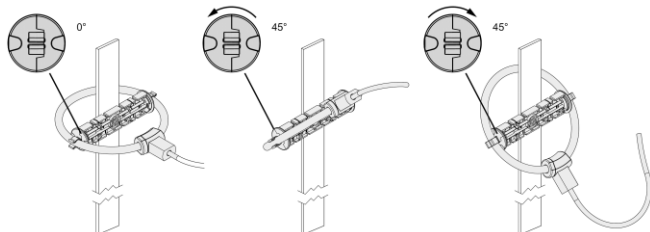
fissare la bobina flessibile Rogowski al supporto e chiuderla.



Nota: Installare le bobine Rogowski flessibili secondo la direzione indicata dalla freccia stampata sul nucleo della bobina.

Rotazione della Bobine sul supporto

Le clip laterali del supporto di centratura possono ruotare fino a 45° in un senso o nell'altro in modo da ridurre gli ingombri richiesti dalla bobina di Rogowski mantenendola comunque centrata sul conduttore.



Nemo SX - Modulo di Misura Multifunzione con Rogowski apribili

Codici: SXMR02, SXMR04, SXMR06, SXMR08, ROGEXTM1, ROGEXTM3

4. MESSA IN OPERA - COLLEGAMENTO *(continua)*

Configurazione del modulo:

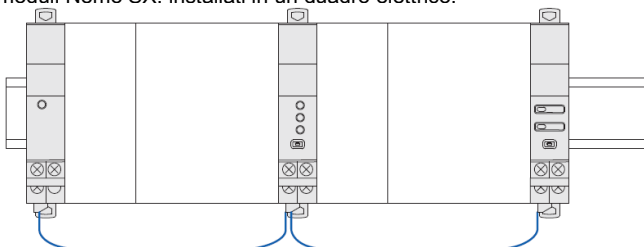
- . Per questi dispositivi, sono disponibili le seguenti configurazioni:
 - verso della corrente
 - tipo di inserzione (rete con o senza conduttore di neutro) [vedi § Schemi di collegamento]
- . Le configurazioni sono possibili tramite il software di configurazione Nemo SX o tramite Mini Configuratore modulare (art. SXV01)

Interconnessione tra moduli Nemo SX:

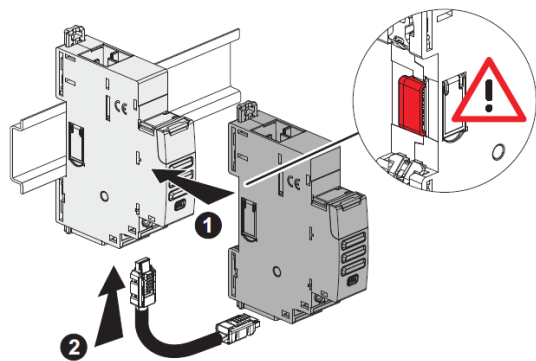
- . Tramite gli specifici cavi precablati di connessione (Artt. SXAC250/500/1000)



Permettono la trasmissione dei dati tra i diversi moduli Nemo SX. Questo tipo di connessione è consigliato quando ci sono pochi moduli Nemo SX. installati in un quadro elettrico.



Note installative: con questa configurazione, la copertura in plastica delle porte di comunicazione sul retro del modulo di Nemo SX deve essere mantenuta in posizione.



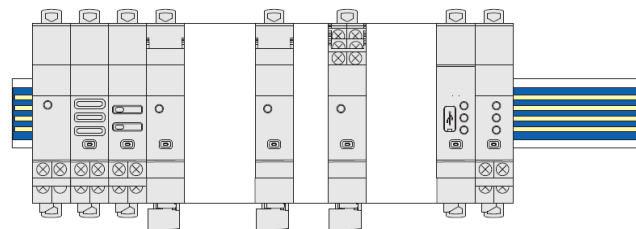
4. MESSA IN OPERA - COLLEGAMENTO *(continua)*

Interconnessione tra moduli Nemo SX *(continua)*:

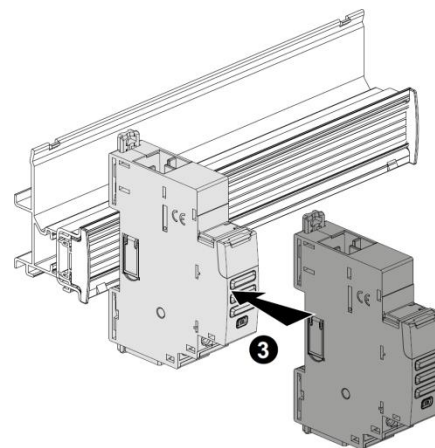
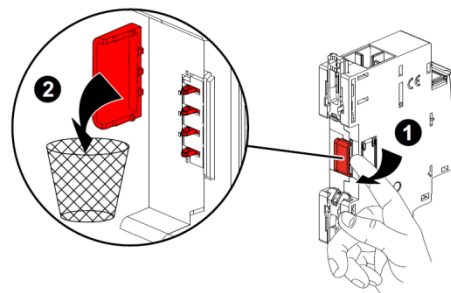
- . Tramite le specifiche guide comunicanti (Artt. SXAR18/24/36).



Permettono la trasmissione dei dati tra i diversi moduli Nemo SX. Questo tipo di connessione è consigliato quando molti moduli Nemo SX sono installati sulla stessa guida DIN.



Note installative: con questa configurazione, la copertura in plastica delle porte di comunicazione sul retro del modulo di Nemo SX deve essere rimossa.



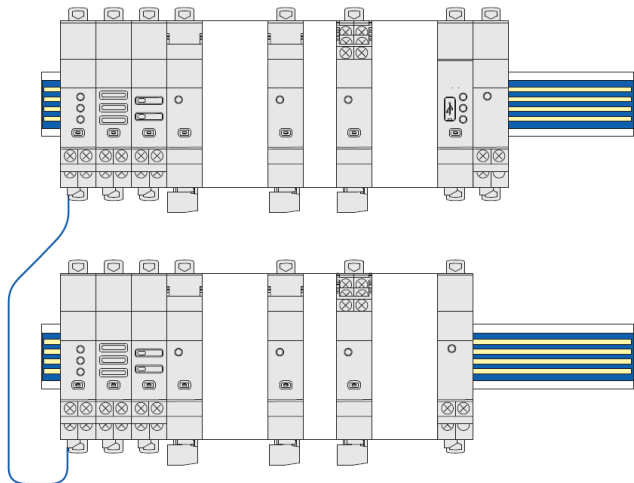
4. MESSA IN OPERA - COLLEGAMENTO *(continua)*

Interconnessione tra moduli Nemo SX *(continua)*:

. Tramite un mix. di cavi di comunicazione e di guide comunicanti in modo da creare un collegamento tra più guide DIN di uno stesso quadro elettrico

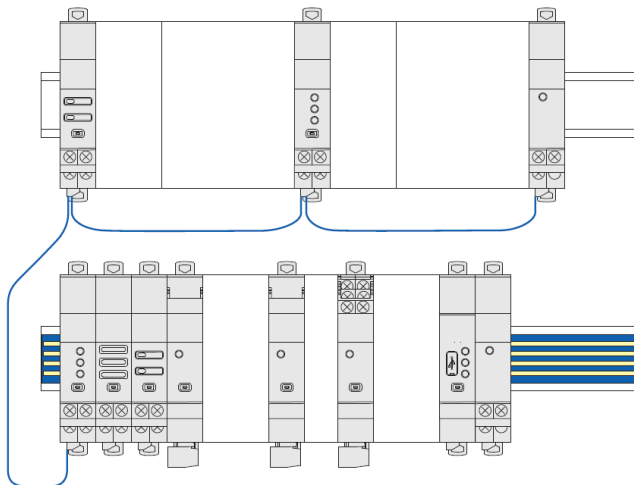
Due situazioni:

- Moduli interconnessi tramite guide comunicanti.
Il cavo di comunicazione permette la connessione tra due diverse rotaie DIN



- Moduli interconnessi tramite cavi di comunicazione sulla prima rotaia DIN e con una guida comunicante sulla rotaia DIN in basso.

I cavi di comunicazione permettono la connessione dei diversi moduli Nemo SX e delle due rotaie DIN.



Nemo SX - Modulo di Misura Multifunzione con Rogowski apribili

Codici: SXMR02, SXMR04, SXMR06, SXMR08, ROGEXTM1, ROGEXTM3

5. CARATTERISTICHE GENERALI

Marcatura parte frontale:

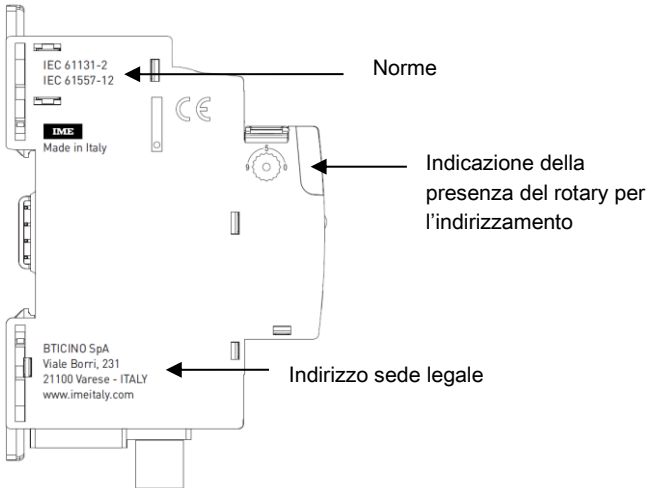
. Marcatura per tampografia indelebile (linea rossa) e tramite laser.



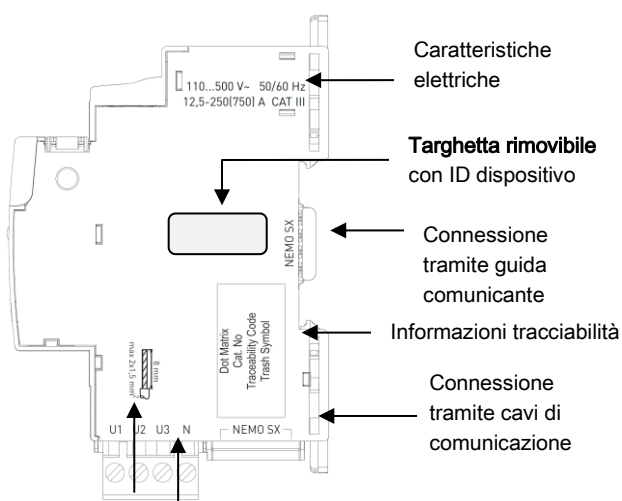
Marcatura laterale:

. Marcatura tramite laser.

lato sinistro: Norme e Informazioni di programmazione



lato destro: informazioni di installazione e tracciabilità

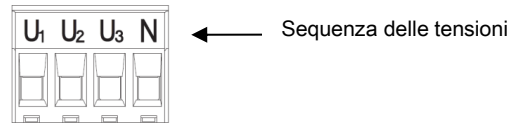


Informazioni di collegamento

5. CARATTERISTICHE GENERALI (continua)

Marcatura morsettiere prese di Tensione:

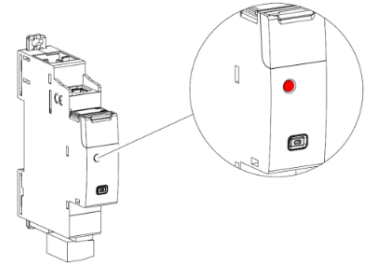
. Marcatura per tampografia indelebile.



LED metrologico:

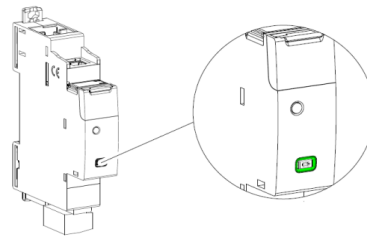
. Il dispositivo è dotato di un led metrologico di colore rosso che fornisce l'evidenza del conteggio dell'energia:

Lampeggio	
SXMR02	10 Wh/imp.
SXMR04	25 Wh/imp.
SXMR06	50 Wh/imp.
SXMR08	100 Wh/imp.



Tasto multifunzione:

. Fornisce informazioni sullo stato di funzionamento del modulo



Possibili stati:

Colore	Stato	Significato
Rosso	Lampeggio lento	Errore (es. errore di indirizzamento)
	Lampeggio veloce	Nessuna funzione
	Fisso (con pressione del tasto multifunzione per più di 10 sec.)	Reset totale [eventuali aggiornamenti del firmware sono conservati]
verde	Lampeggio lento	Processo di sistema in corso. Attendere che il LED diventi fisso
	Lampeggio veloce (pressione del tasto multifunzione per 5 sec.)	Dispositivo Nemo SX in "Stand-by" (nessuna azione a distanza e comunicazione possibile)
	Fisso	Funzionamento del sistema senza errori
arancio	Lampeggio lento	Creazione di un collegamento con la Funzionalità di Collegamento (vedi il § seguente)
	Lampeggio veloce	Aggiornamento del firmware del dispositivo in corso
	Fisso	Nessuna funzione

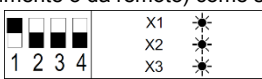
5. CARATTERISTICHE GENERALI *(continua)*

Funzionalità di Collegamento:

Questa funzione permette di creare un collegamento logico tra due moduli Nemo SX in modo da creare delle automazioni che, una volta programmate, possono funzionare indipendentemente senza che il sistema sia collegato ad un sistema di gestione.

La regola di base è il collegamento tra un evento (un interruttore automatico che interviene, una soglia superata, ecc.) ed una conseguente azione (segnalazione, apertura di un circuito mediante comando motorizzato o contattore, ecc.).

Le associazioni possibili sono:

Modulo generatore d'evento	Modulo Attuatore	
	Comando: SXM0C1	Stato: SXMC02
Misura: SX3M63, SXMM63, SXMT63, SXMT125, SXMMT5, SXMR02, SXMR04, SXMR06, SXMR08	✓	✓ Solo con il modulo configurato (localmente o da remoto) come segue: 
Stato: SXMC02	✓	✗ È sufficiente configurare il modulo (localmente o da remoto) come "Slave"

Note:

- l'associazione può essere solo di tipo 1 a 1 (1 evento e 1 azione).
- i moduli già associati non possono essere utilizzati per altre associazioni.
- tutta la procedura di configurazione dei moduli deve essere fatta tramite il software di configurazione Nemo SX (disponibile gratuitamente) [Per maggiori dettagli, fare riferimento al Manuale di Installatore del Software di configurazione Nemo SX]

Moduli compatibili con la "Funzionalità di Collegamento": versioni firmware e data di produzione

Art.	Versione Firmware	Data di produzione indicata sull'etichetta applicata sul lato del modulo
SX3M63	tutte le versioni firmware	qualsiasi data di produzione
SXMM63	ver. ≥ 2.0.1	data ≥ 18W49
SXMT63	ver. ≥ 2.0.1	data ≥ 18W49
SXMT125	tutte le versioni firmware	qualsiasi data di produzione
SXMMT5	ver. ≥ 2.0.1	data ≥ 18W35
SXMR02	tutte le versioni firmware	qualsiasi data di produzione
SXMR04	tutte le versioni firmware	qualsiasi data di produzione
SXMR06	tutte le versioni firmware	qualsiasi data di produzione
SXMR08	tutte le versioni firmware	qualsiasi data di produzione
SXMC02	ver. ≥ 2.0.2	data ≥ 18W49
SXM0C1	ver. ≥ 3.0.2	data ≥ 18W39
SXV01	ver. ≥ 2.0.4	data ≥ 18W38
SXI485	ver. ≥ 3.0.8	data ≥ 18W31

Nemo SX - Modulo di Misura Multifunzione con Rogowski apribili

Codici: SXMR02, SXMR04, SXMR06, SXMR08,
ROGEXTM1, ROGEXTM3

5. CARATTERISTICHE GENERALI (continua)

Grandezze misurate e classe di precisione:

- Correnti:
fase: I₁, I₂, I₃ (classe di precisione 1);
neutro: I_N (classe di precisione 1).
- Tensione (classe di precisione 0,5):
fase/fase: U₁₂, U₂₃, U₃₁;
fase/neutro: V_{1N}, V_{2N}, V_{3N}.
- Frequenza (precisione 0,1)
- Potenza:
potenza attiva istantanea totale e di fase (classe di precisione 1);
potenza reattiva istantanea totale e di fase (classe di precisione 1);
potenza apparente istantanea totale e di fase (classe di precisione 1);
- Fattore di potenza (classe di precisione 0,5).
- Energia:
energia attiva parziale e totale, positiva e negativa (classe di precisione 1);
energia reattiva parziale e totale, positiva e negativa (classe di precisione 2).
- Analisi Armonica:
Tensioni: armoniche dispari fino alla 15^a (in visualizzazione e tramite comunicazione RS485);
Correnti: armoniche dispari fino alla 15^a (in visualizzazione e tramite comunicazione RS485);

Nota: la classe di precisione è garantita solo centrando correttamente conduttore in ciascun sensore di misura (vedi § "Uso dei supporti centratori").

Campo di funzionamento sensori di misura:

- Massima corrente al primario dei sensori Rogowski:
SXMR02 = 750 A
SXMR04 = 1950 A
SXMR06 = 3900 A
SXMR08 = 7500 A

Tensione di isolamento (ai morsetti di misura delle tensioni):

- U_i = 500 V (Ph-Ph)

Tensione di tenuta a impulso:

- Porte Nemo SX / Ingressi di misura di Tensione
onda 1,2 / 50 μs 0,5 J: 6kV
tensione alternata 50 Hz / 1 min.: 3 kV
- Porte Nemo SX / Ingressi sensori di misura della Corrente
onda 1,2 / 50 μs 0,5 J: 6kV
tensione alternata 50 Hz / 1 min.: 3 kV

Grado di inquinamento:

- 2 secondo la norma IEC/EN 60898-1.

Categoria di sovratensione:

- III

Rigidità dielettrica:

- 2500 V

5. CARATTERISTICHE GENERALI (continua)

Materiale dell'involucro:

- Polycarbonato autoestinguente.
- Resistenza al calore ed al fuoco secondo la norma IEC/EN 60695-2-12, test del filo incandescente a 960°C.
- Classificazione UL 94 / IECEN 60695-11-10: V1

Temperature ambiente di funzionamento:

- Min. = - 25 °C, Max. = + 70 °C.

Temperature ambiente di immagazzinamento:

- Min. = - 40 °C, Max. = + 70 °C.

Classe di protezione:

- Indice di protezione dei morsetti contro i contatti diretti: IP2X (IEC/EN 60529).
- Indice di protezione dei morsetti contro i corpi solidi e liquidi (dispositivo cablato): IP 20 (IEC/EN 60529).
- Indice di protezione dell'involucro contro i corpi solidi e liquidi: IP 40 (IEC/EN 60529).
- Classe II, parte frontale con pannello di chiusura.

Peso medio per apparecchio:

- Peso compreso dei sensori di misura

	kg
ROGEXTM1	0,050
ROGEXTM3	0,130
SXMR02	0,410
SXMR04	0,445
SXMR06	0,480
SXMR08	0,570

Volume imballato:

	dm ³
ROGEXTM1 in sacchetto da 1 kit	0,15
ROGEXTM3 in sacchetto da 1 kit	0,45
SXMR02, SXMR04	3,3
SXMR06, SXMR08	7,2

Autoconsumo:

- Valori a 12 VDC

	W	mA
SXMR02	0,419	34,8
SXMR04	0,419	34,8
SXMR06	0,419	34,8
SXMR08	0,419	34,8

5. CARATTERISTICHE GENERALI *(continua)*

Funzione distacco carichi:

. Permette di effettuare automaticamente il distacco dei carichi quando il valore di Potenza assorbita da un circuito supera un valore soglia impostato.

. La funzione è implementabile utilizzando i seguenti moduli Nemo SX:

- Modulo di Comando Universale (art. SXM0C1) con i microinterruttori in posizione 0000 (vedi § "Configurazione del modulo")
- Moduli di Misura (art. SX3M63, SXMM63, SXMT63, SXMT125, SXMMT5, SXMR02, SXMR04, SXMR06, SXMR08)

Per impostare i diversi parametri, è necessario utilizzare il software di configurazione Nemo SX (disponibile online gratuitamente)

. Procedura:

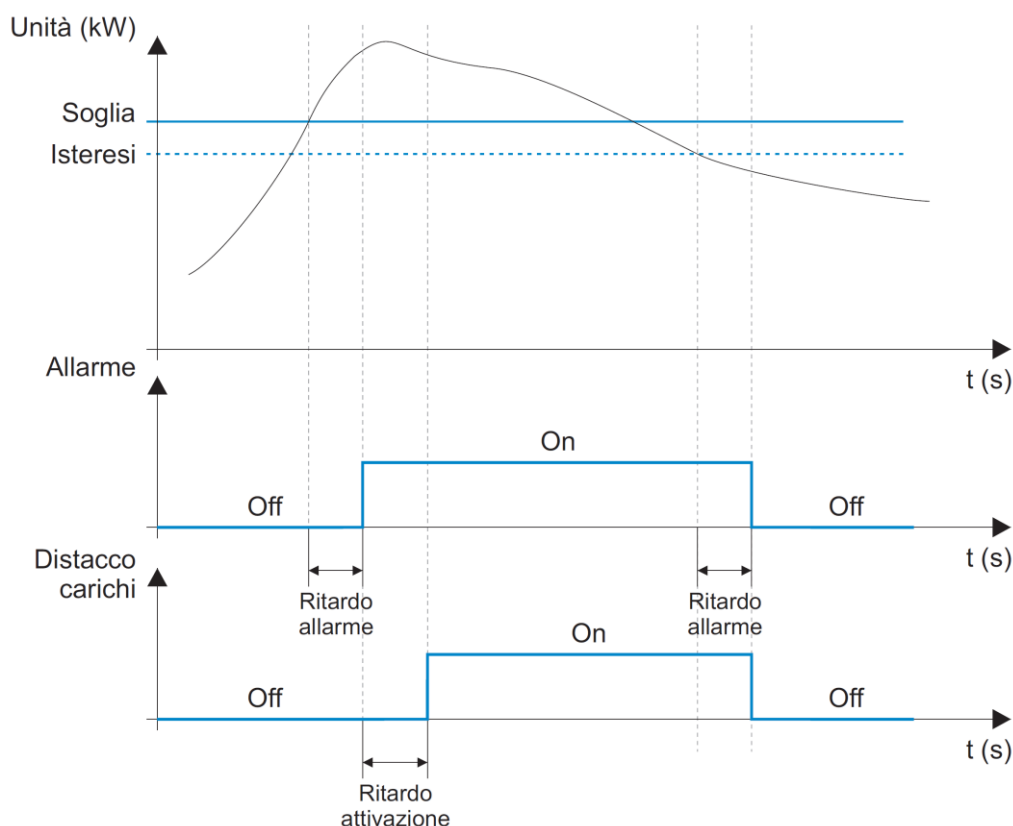
1. Assegnare lo stesso indirizzo ai moduli Nemo SX (Comandi Universale e Misura) che si vuole associare.
2. Collegare il computer alla interfaccia Modbus/Nemo SX oppure al mini configuratore modulare (a seconda dell'architettura di sistema scelta; vedi § "Architetture di sistema")
3. Nelle pagine del software di configurazione Nemo SX impostare i parametri:

. Nella pagina di configurazione del modulo di Misura:

- **Soglia:** valore di Potenza attiva totale (kW) sopra il quale la procedura si avvia. (*valore predefinito 100 kW*)
- **Isteresi:** valore espresso in % della soglia sotto il quale l'allarme rientra ed i carichi scollegati vengono ripristinati. (*valore predefinito 5%, valore massimo 100%*)
- **Ritardo (s)** - (*valore predefinito 1s, valore massimo 30000 sec*):
durante l'attivazione di un allarme: è il tempo di attesa tra il superamento del punto di soglia e la dichiarazione dell'allarme sul bus Nemo SX
durante la disattivazione di un allarme: è il tempo di attesa tra la discesa sotto il punto di isteresi e la disattivazione dell'allarme sul bus Nemo SX

. Nella pagina di configurazione del modulo di Comando Universale:

- **Stato a riposo:** stato a riposo del relè; normalmente aperto (NO) o normalmente chiuso (NC).
- **Attivazione:** impulsivo o mantenuto
- **Tempo di attivazione (s):** parametro usato per attivazione di tipo impulsiva; rappresenta il tempo in cui il relè rimane in posizione di lavoro. (*valore predefinito 1s, valore massimo 6000 sec*)
- **Ritardo di attivazione (s):** tempo di attesa tra la dichiarazione dell'allarme sul bus Nemo SX e l'azione eseguita dal modulo di comando universale (*valore predefinito 0s, valore massimo 6000 sec*).



6. ARCHITETTURE DI SISTEMA

Nemo SX è un sistema polivalente che, a seconda delle esigenze del cliente, può essere configurato e/o utilizzato in modalità "Stand-alone" o "in Supervisione". Sulla base di questa scelta i metodi di configurazione e indirizzamento sono differenti.

Sono possibili quattro tipi di architettura:

6.1 Sistema Stand-alone

6.1.1 con indirizzamento locale (tramite il rotary)

6.1.2 con indirizzamento esteso (tramite computer e software di configurazione Nemo SX)

6.2 Sistema in Supervisione

6.2.1 con indirizzamento locale (tramite il rotary)

6.2.2 con indirizzamento esteso (tramite computer e software di configurazione Nemo SX)

6.1 Sistema Stand-alone

. **Stand-alone** = sistema autonomo che non necessita di un software BMS (Building Management System). Tutto può essere gestito in locale.

6.1.1 Sistema Stand-alone con indirizzamento locale (tramite il rotary)

Vantaggi dell'indirizzamento locale:

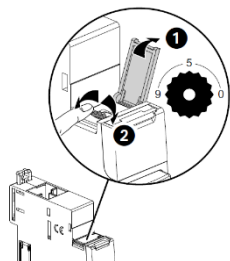
- Nessun software di è necessario per configurare l'installazione
- **Non è necessario usare un computer per effettuare le varie impostazioni** (configurazione, indirizzamento, test, ...) e per utilizzare il sistema (visualizzazione dei dati, allarmi, storico, ...). Tutto può essere fatto localmente tramite il Mini Configuratore Modulare (art. SXV01). [Fare riferimento alla scheda tecnica dedicata a questo modulo per i dettagli].
- Nessuna interfaccia di comunicazione è necessaria.
- L'installazione può essere eseguita senza l'intervento di un Integratore di Sistema

Procedura di programmazione:

. Per i moduli Nemo SX che richiedono una programmazione specifica, questa deve essere fatta obbligatoriamente tramite i micro-interruttori presenti su ciascun modulo (vedi § "Configurazione del Modulo")

Procedura di indirizzamento:

. Per tutti i moduli Nemo SX: obbligatoriamente attraverso il rotary presente nella parte superiore di ogni modulo Nemo SX
. Il rotary è marcato tramite laseratura da 0 a 9 per definire localmente l'indirizzo Modbus dei moduli

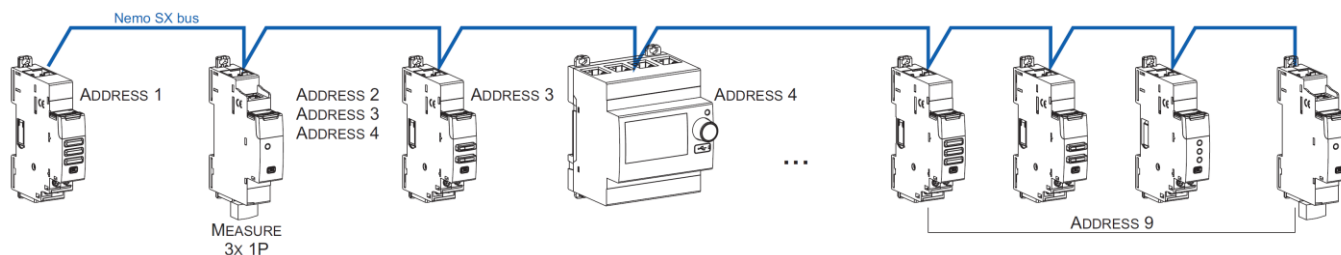


Nota per il modulo di misura "3x monofase":

Questo modulo deve essere considerato come 3 moduli con 3 diversi indirizzi Modbus. Il modulo si assegna automaticamente i due indirizzi immediatamente successivi a quello programmato (es. Indirizzo programmato = 12, indirizzi del modulo 12, 13, 14)

Conseguenze della modalità di indirizzamento locale:

. A ciascun dispositivo del sistema deve essere assegnato un indirizzo.
. Indirizzi disponibili: da 1 a 9
. Indirizzo 0 non permesso
. È possibile assegnare a diversi dispositivi lo stesso indirizzo con lo scopo di raggruppare funzioni diverse, **dal momento che sono legate allo stesso circuito elettrico**. Ad esempio, è possibile assegnare lo stesso indirizzo a un modulo di stato multifunzione (art. SXMC02), ad un modulo di comando multifunzione (art. SXMOC1), ad un modulo di misura, e così via. In questo modo sul Mini Configuratore Modulare Nemo SX (display locale) le funzioni raggruppate verranno visualizzate come un unico "dispositivo", con tutte le funzioni raggruppate. [Fare riferimento allo schema seguente]



Note per il Mini Configuratore Modulare (display locale):

. È possibile assegnare a questo dispositivo lo stesso indirizzo di un altro modulo Nemo SX attraverso il menu di programmazione del dispositivo stesso
. Il Mini Configuratore può essere posizionato ovunque lungo il bus Nemo SX

6. ARCHITETTURE DI SISTEMA *(continua)*

6.1 Sistema Stand-alone *(continua)*

6.1.2 Sistema Stand-alone con indirizzamento esteso *(tramite computer e software di configurazione Nemo SX)*

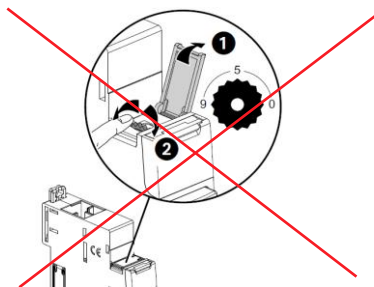
Vantaggi dell'indirizzamento esteso:

- Tutta la configurazione dei moduli (indirizzi e funzioni) può essere fatta tramite il software di configurazione Nemo SX
- Il software di configurazione è disponibile gratuitamente
- **Rilevamento automatico dei moduli Nemo SX** installati nel sistema (caratteristiche, funzioni, configurazioni, ...)
- **Possibilità di impostazioni aggiuntive: impostazione di una soglia di consumo per la gestione/distacco di carichi**
- Disponibilità di un maggior numero di indirizzi: **fino a 30 indirizzi in un sistema**

Procedura di programmazione:

. Per i moduli Nemo SX che richiedono una programmazione specifica, questa può essere fatta tramite i micro-interruttori presenti su ciascun modulo oppure tramite il software di configurazione (vedi § "Configurazione del Modulo")

Procedura di indirizzamento:



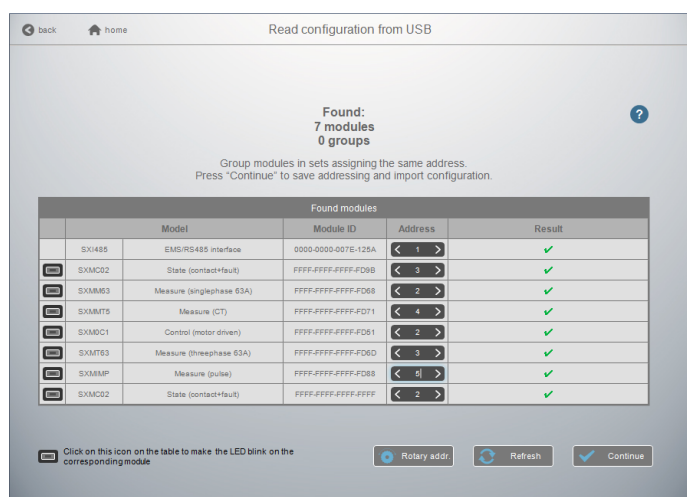
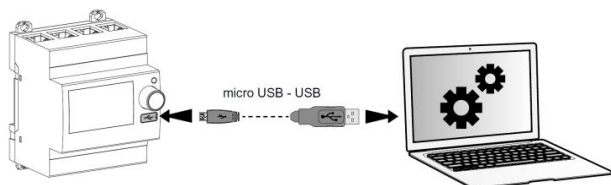
Il rotary deve essere lasciato nella posizione di fabbrica → "0"

. Non è necessario assegnare fisicamente i moduli Nemo SX. **Il rotary deve essere lasciato nella posizione di fabbrica → "0"**.

. Tutta la procedura di indirizzamento/configurazione dei moduli può essere fatta tramite il software di configurazione Nemo SX (disponibile gratuitamente)

. Con l'indirizzamento esteso, il software esegue il rilevamento automatico dei moduli installati nel sistema; la supervisione è possibile solo dopo che l'utente ha assegnato indirizzi e caratteristiche a ciascun modulo rilevato.

Nota: è obbligatorio collegare il computer al Mini configuratore modulare con un cavo micro USB "tipo B" - USB. [Per maggiori dettagli, fare riferimento all'Informativa di Prodotto del mini configuratore modulare Nemo SX]



Nota per il modulo di misura "3x monofase":

Questo modulo deve essere considerato come 3 moduli con 3 diversi indirizzi Modbus. Il modulo si assegna automaticamente i due indirizzi immediatamente successivi a quello programmato (es. Indirizzo programmato = 12, indirizzi del modulo 12, 13, 14)

6. ARCHITETTURE DI SISTEMA (continua)

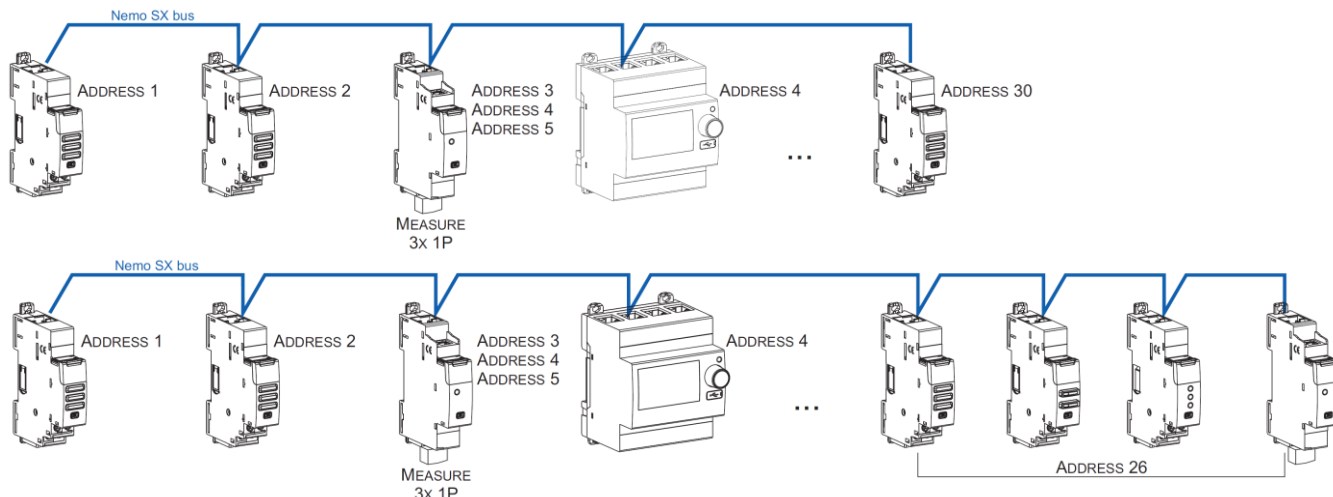
6.1 Sistema Stand-alone (continua)

6.1.2 Sistema Stand-alone con indirizzamento esteso (tramite computer e software di configurazione Nemo SX) (continua):

Conseguenze per l'architettura del sistema:

- per 1 mini configuratore modulare (art. SXV01)
 - o fino a **30 moduli Nemo SX** (es. 30 dispositivi raggruppati per funzione con indirizzi da 1 a 30)

È possibile assegnare a diversi dispositivi lo stesso indirizzo con lo scopo di raggruppare funzioni diverse, **dal momento che sono legate allo stesso circuito elettrico**. Ad esempio, è possibile assegnare lo stesso indirizzo a un modulo di stato multifunzione (art. SXMC02), ad un modulo di comando multifunzione (art. SXMOC1), ad un modulo di misura, e così via. In questo modo sul Mini Configuratore Modulare Nemo SX (display locale) le funzioni raggruppate verranno visualizzate come un unico "dispositivo", con tutte le funzioni raggruppate. [Fare riferimento agli schemi seguenti]



Note per il Mini Configuratore Modulare (display locale):

- È possibile assegnare a questo dispositivo lo stesso indirizzo di un altro modulo Nemo SX attraverso il menu di programmazione del dispositivo stesso
- Il Mini Configuratore può essere posizionato ovunque lungo il bus Nemo SX

6.2 Sistema in Supervisione

• **Sistema in Supervisione** = Sistema utilizzato a distanza tramite un computer con un software BMS (Building Management System).

6.2.1 Sistema in Supervisione con indirizzamento locale (tramite il rotary)

Vantaggi dell'indirizzamento locale:

- Nessun software di è necessario per configurare l'installazione
- L'installazione può essere eseguita senza l'intervento di un Integratore di Sistema

Procedura di programmazione:

• Per i moduli Nemo SX che richiedono una programmazione specifica, questa deve essere fatta obbligatoriamente tramite i micro-interruttori presenti su ciascun modulo (vedi § "Configurazione del Modulo")

Procedura di indirizzamento:

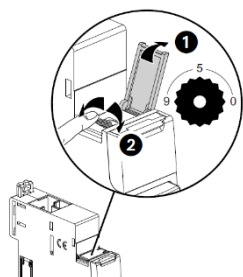
• Per tutti i moduli Nemo SX: obbligatoriamente attraverso il rotary presente nella parte superiore di ogni modulo Nemo SX

• Il rotary è marcato tramite laseratura da 0 a 9 per definire localmente l'indirizzo Modbus dei moduli

In questa configurazione l'indirizzo Modbus di un modulo Nemo SX o gruppo di moduli (più funzioni sotto lo stesso indirizzo), è ottenuto considerando l'indirizzo della interfaccia Modbus/Nemo SX come la decina e l'indirizzo di un dispositivo o di un gruppo di funzioni come l'unità (es. Interfaccia con indirizzo 1 = 10, indirizzo di un modulo 5 → Indirizzo Modbus 15)

Nota per il modulo di misura "3x monofase":

Questo modulo deve essere considerato come 3 moduli con 3 diversi indirizzi Modbus. Il modulo si assegna automaticamente i due indirizzi immediatamente successivi a quello programmato (es. Indirizzo programmato = 12, indirizzi del modulo 12, 13, 14)



6. ARCHITETTURE DI SISTEMA (continua)

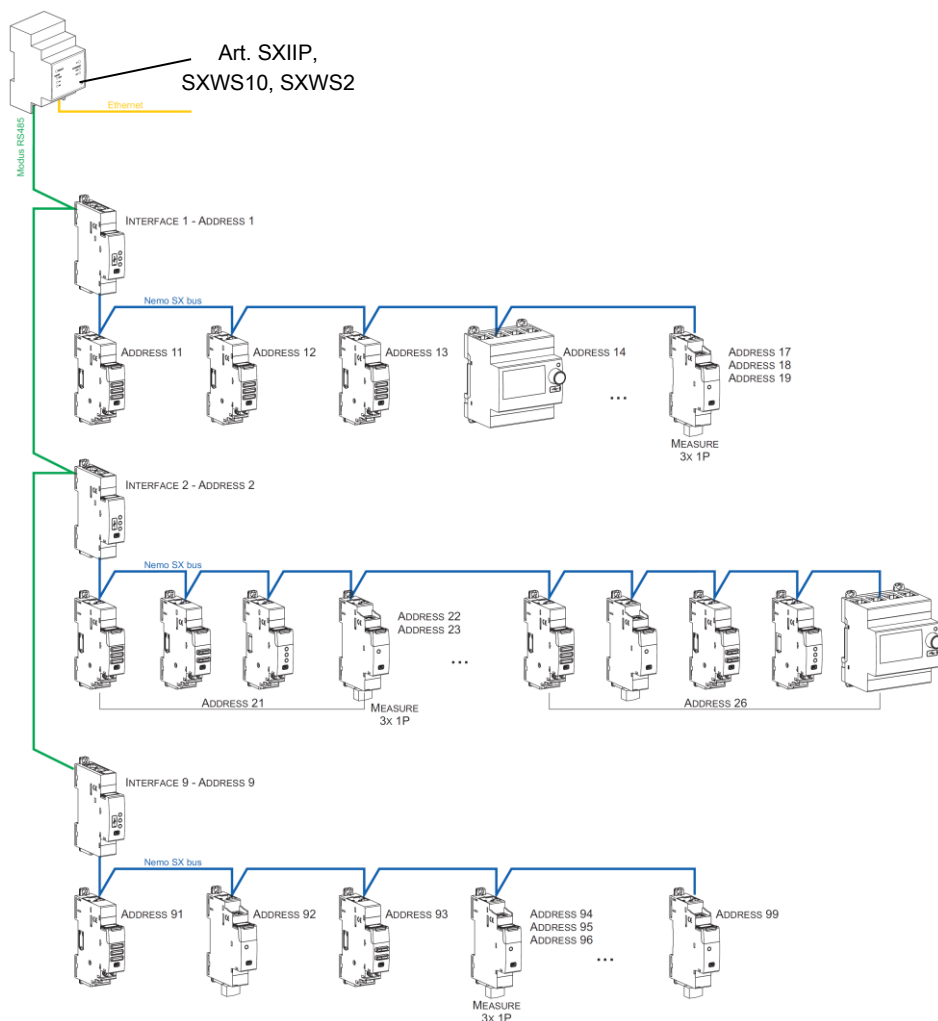
6.2 Sistema in Supervisione (continua)

6.2.1 Sistema in Supervisione con indirizzamento locale (tramite il rotary) (continua)

Conseguenze della modalità di indirizzamento locale:

- . A ciascun dispositivo del sistema deve essere assegnato un indirizzo.
- . Indirizzi disponibili: da 1 a 9
- . Indirizzo 0 non permesso
- . È possibile assegnare a diversi dispositivi lo stesso indirizzo con lo scopo di raggruppare funzioni diverse, **dal momento che sono legate allo stesso circuito elettrico**. Ad esempio, è possibile assegnare lo stesso indirizzo a un modulo di stato multifunzione (art. SXMC02), ad un modulo di comando multifunzione (art. SXMOC1), ad un modulo di misura, e così via. In questo modo sul Mini Configuratore Modulare Nemo SX (display locale) le funzioni raggruppate verranno visualizzate come un unico "dispositivo", con tutte le funzioni raggruppate. [Fare riferimento allo schema seguente]

Nota: In questa configurazione l'indirizzo Modbus di un modulo Nemo SX o gruppo di moduli (più funzioni sotto lo stesso indirizzo), è ottenuto considerando l'indirizzo della interfaccia Modbus/Nemo SX come la decina e l'indirizzo di un dispositivo o di un gruppo di funzioni come l'unità (es. Interfaccia con indirizzo 1 = 10, indirizzo di un modulo 5 → Indirizzo Modbus 15)



Conseguenze per l'architettura del sistema:

- per 1 Gateway IP/Modbus (art. SXIIP):
 - o fino a **81 Indirizzi Modbus**
 - o limite di max. **9 interfacce Modbus/Nemo SX** or max. **1000 m di cavo Modbus** (cavo Belden 9842, Belden 3106A o equivalente) o max. **50 m di cavo Categoria 6** (FTP o UTP).
- per 1 interfaccia **Modbus/Nemo SX** (art. SXI485):
 - o fino a **30 moduli Nemo SX** (es. 30 dispositivi raggruppati per funzione con indirizzi da 1 a 9)

Nota: con l'indirizzamento locale, l'interfaccia Modbus/Nemo SX, rileva automaticamente i moduli Nemo SX installati nel sistema (caratteristiche, funzioni, configurazioni, ...)

6. ARCHITETTURE DI SISTEMA *(continua)*

6.2 Sistema in Supervisione *(continua)*

6.2.2 Sistema in Supervisione con indirizzamento esteso *(tramite computer e software di configurazione Nemo SX)*

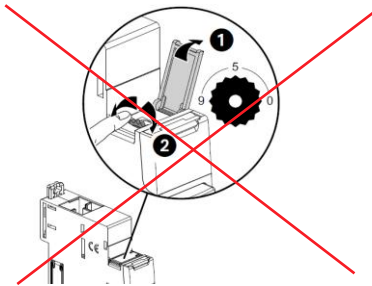
Vantaggi dell'indirizzamento esteso:

- Tutta la configurazione dei moduli (indirizzi e funzioni) può essere fatta tramite il software di configurazione Nemo SX
- Il software di configurazione è disponibile gratuitamente
- **Rilevamento automatico dei moduli Nemo SX** installati nel sistema (caratteristiche, funzioni, configurazioni, ...)
- **Possibilità di impostazioni aggiuntive: impostazione di una soglia di consumo per la gestione/distacco di carichi**
- Disponibilità di un maggior numero di indirizzi: **fino a 32 interfacce Modbus/Nemo SX**
- Disponibilità di un maggior numero di indirizzi: **fino a 247 indirizzi Modbus in un sistema**

Procedura di programmazione:

. Per i moduli Nemo SX che richiedono una programmazione specifica, questa può essere fatta tramite i micro-interruttori presenti su ciascun modulo oppure tramite il software di configurazione (*vedi § "Configurazione del Modulo"*)

Procedura di indirizzamento:



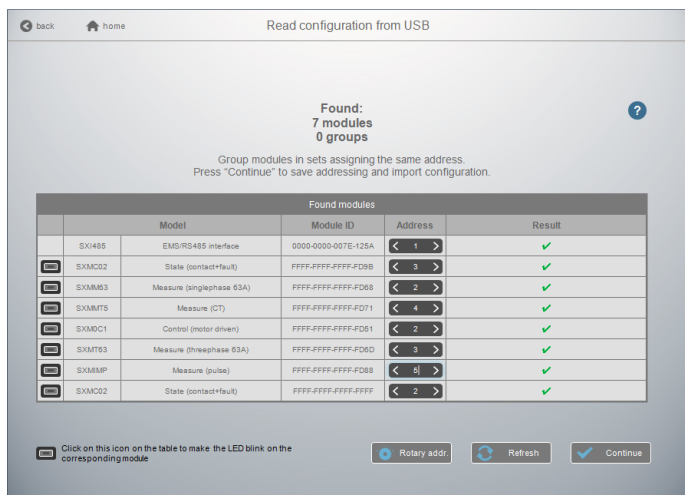
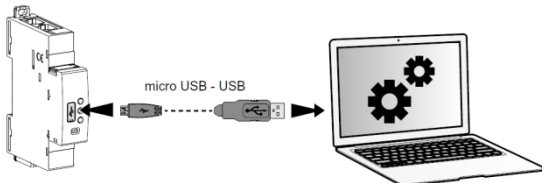
Il rotary deve essere lasciato nella posizione di fabbrica → "0"

. Non è necessario assegnare fisicamente i moduli Nemo SX. **Il rotary deve essere lasciato nella posizione di fabbrica → "0"**.

. Tutta la procedura di indirizzamento/configurazione dei moduli può essere fatta tramite il software di configurazione Nemo SX (disponibile gratuitamente)

. Con l'indirizzamento esteso, il software esegue il rilevamento automatico dei moduli installati nel sistema; la supervisione è possibile solo dopo che l'utente ha assegnato indirizzi e caratteristiche a ciascun modulo rilevato.

Nota: è obbligatorio collegare il computer a ciascuna interfaccia Modbus/Nemo SX con un cavo micro USB "tipo B" - USB. *[Per maggiori dettagli, fare riferimento all'Informativa di Prodotto dell'interfaccia Modbus/Nemo SX]*



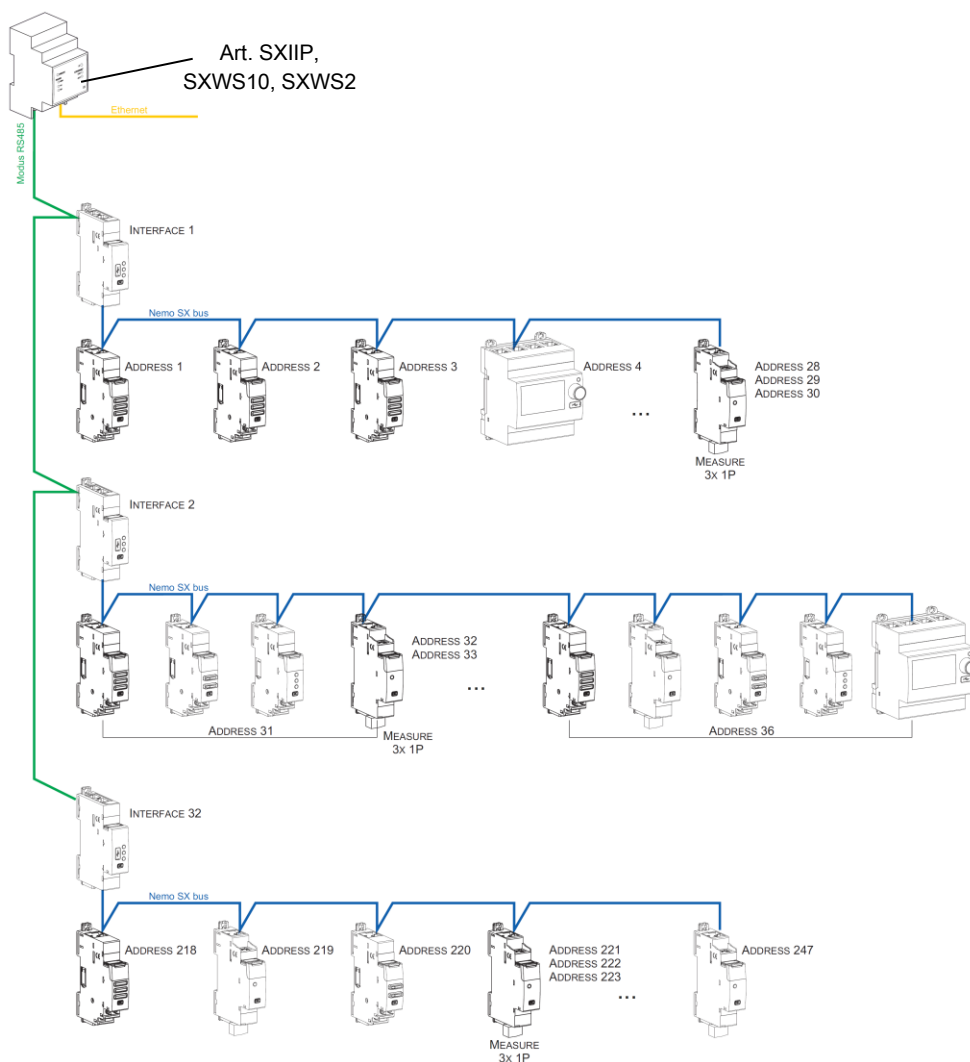
Nota per il modulo di misura "3x monofase":

Questo modulo deve essere considerato come 3 moduli con 3 diversi indirizzi Modbus. Il modulo si assegna automaticamente i due indirizzi immediatamente successivi a quello programmato (es. Indirizzo programmato = 12, indirizzi del modulo 12, 13, 14)

6. ARCHITETTURE DI SISTEMA *(continua)*

6.2 Sistema in Supervisione *(continua)*

6.2.2 Sistema in Supervisione con indirizzamento esteso *(tramite computer e software di configurazione Nemo SX) (continua)*



Conseguenze per l'architettura del sistema:

- per 1 Gateway IP/Modbus (art. SXIIP):
 - o fino a **247 Indirizzi Modbus**
 - o A causa del Modbus: limite di max. **32 interfacce Modbus/Nemo SX** or **max. 1000 m di cavo Modbus** (cavo Belden 9842, Belden 3106A o equivalente) o **max. 50 m di cavo Categoria 6** (FTP o UTP).
- per 1 interfaccia Modbus/Nemo SX (art. SXI485):
 - o fino a **30 moduli Nemo SX** (es. 30 dispositivi raggruppati per funzione con indirizzi da 1 a 30)

È possibile assegnare a diversi dispositivi lo stesso indirizzo con lo scopo di raggruppare funzioni diverse, **dal momento che sono legate allo stesso circuito elettrico**. Ad esempio, è possibile assegnare lo stesso indirizzo a un modulo di stato multifunzione (art. SXMC02), ad un modulo di comando multifunzione (art. SXMOC1), ad un modulo di misura, e così via. In questo modo sul Mini Configuratore Modulare Nemo SX (display locale) le funzioni raggruppate verranno visualizzate come un unico "dispositivo", con tutte le funzioni raggruppate. *[Fare riferimento allo schema qui sopra]*

7. CONFORMITÀ E CERTIFICAZIONI

Conformità alle norme:

- . Conformità alle disposizioni della Direttiva Europea sulla compatibilità elettromagnetica (EMC) n° 2014/30/EU
- . Conformità alla Direttiva bassa tensione n° 2014/35/EU.
- . Compatibilità elettromagnetica:
 - emissione in accordo con IEC/EN 61326-1, classe B
 - immunità in accordo con IEC/EN 61326-1.

Tabella di conformità alla IEC 61557-12 Edizione 2 (22/10/2018)

Caratteristiche del dispositivo di misura e controllo delle prestazioni (PMD)		
Tipo di caratteristica	Valore della caratteristica	Altre caratteristiche complementari
Classificazione del PMD secondo § 4.3	PMD-III (*)	-
Classificazione del PMD secondo § 4.4	DD	-
Temperatura	K55	-
Umidità + Altitudine	Condizioni Standard	-
Classe di prestazione delle funzioni Energia e Potenza Attiva	1	-

(*) PMD-III senza Eap

Nemo SX - Modulo di Misura Multifunzione con Rogowski apribili

Codici: SXMR02, SXMR04, SXMR06, SXMR08,
ROGEXTM1, ROGEXTM3

7. CONFORMITÀ E CERTIFICAZIONI *(continua)*

Tabella di conformità alla IEC 61557-12 Edizione 2 (22/10/2018) *(continua)*

Simboli delle funzioni	Classe di prestazione della funzione, secondo la norma IEC 61557-12	Intervallo di misura	Altre caratteristiche complementari
P	1	12,5 ÷ 750 A (SXMR02) 32,5 ÷ 1950 A (SXMR04) 65,0 ÷ 3900 A (SXMR06) 125,0 ÷ 7500 A (SXMR08)	-
Q _v	1		-
S _A	1		-
E _a	1	12,5 ÷ 750 A (SXMR02) 32,5 ÷ 1950 A (SXMR04) 65,0 ÷ 3900 A (SXMR06) 125,0 ÷ 7500 A (SXMR08)	-
E _{rV}	2		-
E _{apA} , E _{apV}	-	-	-
f	0,1	45 ÷ 65 Hz	-
I	0,1	12,5 ÷ 750 A (SXMR02) 32,5 ÷ 1950 A (SXMR04) 65,0 ÷ 3900 A (SXMR06) 125,0 ÷ 7500 A (SXMR08)	-
I _{Nc}	1		-
U, V	0,5	110 ÷ 500 V (Ph-Ph)	-
P _{FA}	0,5	Over 360 degrees	-
U _{dip}	-	-	-
U _{swf}	-	-	-
U _{tr}	-	-	-
U _{int}	-	-	-
U _{nba}	-	-	-
U _{nb}	-	-	-
V _h	2	65 ÷ 290 V (Ph-N) 110 ÷ 500 V (Ph-Ph)	-
THD _u , THD _v	1		-
THD-R _u	-	-	-
I _h	5	63 ÷ 750 A (SXMR02) 160 ÷ 1950 A (SXMR04) 320 ÷ 3900 A (SXMR06) 630 ÷ 7500 A (SXMR08)	-
THD _i	1		-
THD-R _i	-	-	-
P _{st}	-	-	-
P _{it}	-	-	-

7. CONFORMITÀ E CERTIFICAZIONI *(continua)*

Rispetto dell'ambiente - Conformità alle direttive dell'UE:

. Conformità alla direttiva 2011/65/UE modificata dalla direttiva 2015/863 (RoHS 2), sulla restrizione dell'uso di determinate sostanze pericolose nelle apparecchiature elettriche ed elettroniche.

. Conformità al regolamento REACH (1907/2006): alla data di pubblicazione del presente documento, nessuna sostanza inclusa nell'Allegato XIV (aggiornato al 27/06/2018) è presente in questi dispositivi.

Direttiva RAEE (2012/19/EU): la commercializzazione di questo prodotto prevede un contributo agli eco-organismi incaricati, in ciascun paese europeo, della gestione del fine vita dei prodotti che rientrano nel campo di applicazione della Direttiva Europea sui Rifiuti di Apparecchiature Elettriche ed Elettroniche.

Materie plastiche:

. Materie plastiche senza Alogeni.

. Marcatura delle parti secondo le norme ISO 11469 e ISO 1043.

Imballi:

. Progettazione e produzione degli imballi ai sensi del Decreto 98-638 del 07.20.98 e della direttiva 94/62/CE