

# Instrument multifonction avec 1 entrée "Easy Connect" pour 3 sondes de Rogowski

 Réf.: 90171220 – 90171230  
 Modèle: NEMO 96 EC


30200120	30200130	30200140	30200150
∅ 50mm	∅ 100mm	∅ 150mm	∅ 240mm



Sommaire	Pages
1. Utilisation .....	1
2. Gamme .....	1
3. Installation .....	1
4. Dimensions .....	1
5. Branchements .....	2
6. Données de fonctionnement .....	3
7. Caractéristiques générales .....	3
8. Conformité et certifications .....	5
9. Communication .....	6

## 1. UTILISATION

L'instrument multifonction mesure sur 4 cadrans (énergies actives et réactives, positives et négatives).

Il est doté de connecteur rapide pour le branchement des trois capteurs de courant de type Rogowski ouvrantes (630A/ 1600A/ 3200A/ 6300A).

L'instrument peut être utilisé en réseaux 3N3E, il est doté d'une fonction de diagnostic et de correction de la séquence des phases.

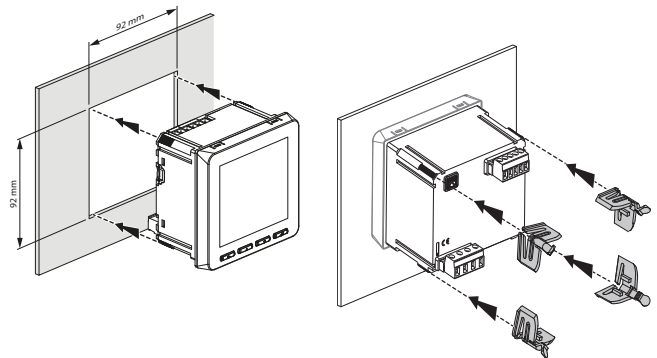
## 2. GAMME

Code Réf.	Sortie	Entrées	Plage de la Tension		
90171220	Modbus	2 Tarifs	3x230/ 3x400±15%		
90171230	Mbus				
Code	Bobines Rogowski ouvrantes				
	Entrée (A)	Courant min. (A)	Courant max. (A)	Longueur du câble (m)	Diamètre (mm)
30200120	630	12,5	750	2	50
30200130	1600	32,5	1950	2	100
30200140	3200	65,0	3900	2	150
30200150	6300	125,0	7500	2	240
Code du câble				Longueur du câble (m)	Quantité
ROGEXTM1	-	-	-	1	x 3 max.
ROGETXM3	-	-	-	3	x 1 max.

## 3. INSTALLATION

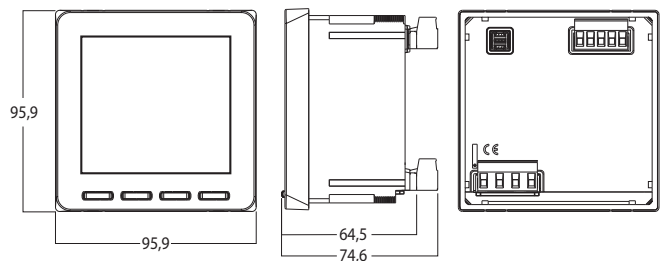
### Fixation:

Sur porte à panneau plein, ouverture 92x92 mm



## 4. DIMENSIONS

Carter: encastrable 96x96 mm



# Instrument multifonction avec 1 entrée "Easy Connect" pour 3 sondes de Rogowski

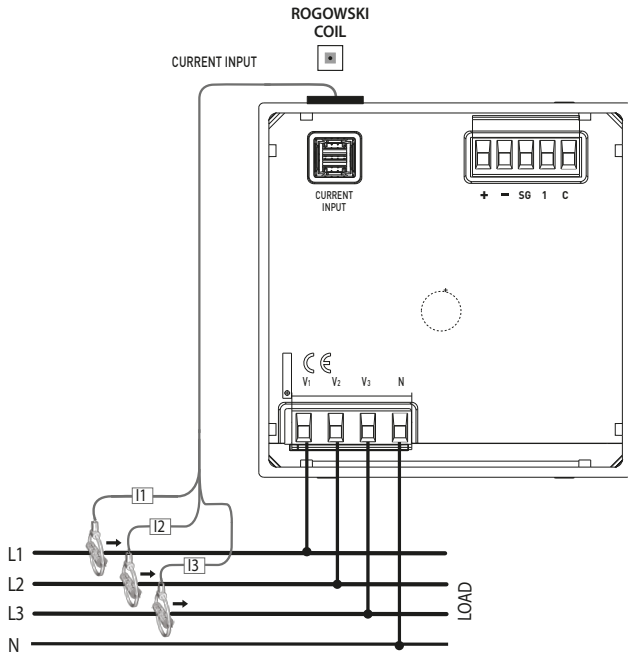
Réf.: 90171220 – 90171230

Modèle: NEMO 96 EC

## 5. CONNEXIONS - BRANCHEMENT

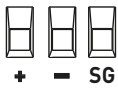
### Schémas d'activation:

- Réseaux triphasés à 4 fils (3N-3E) avec 3 sondes Rogowski

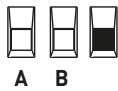


### Marquages sorties communication et entrée tarifs:

#### Modbus RS485



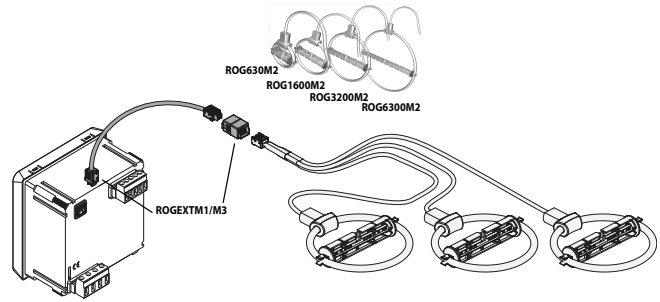
#### MBUS



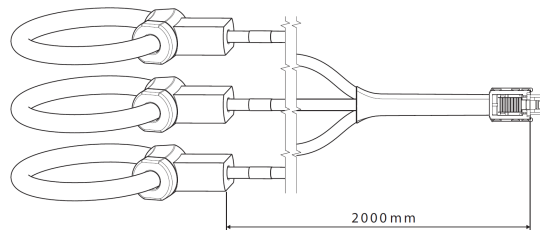
#### Tarif



## 5. CONNEXIONS - BRANCHEMENT



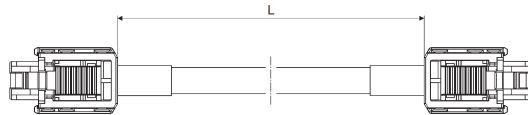
- Capteur Rogowski – Longueur du câble



Cette longueur peut être étendue à l'aide du câble rallonge + connecteur jusqu'à 5 mètres (2 m de câble Rogowski et jusqu'à 3 m de câble rallonge)

- ROGEXTM1, ROGEXTM3:

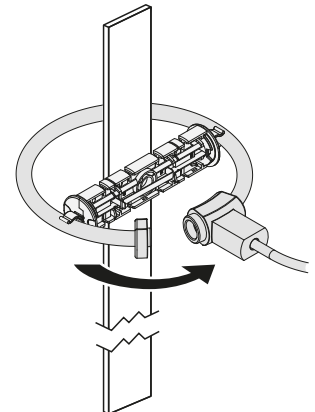
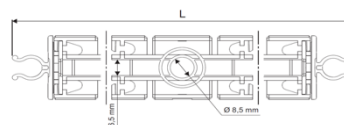
Câble rallonge pour bobines Rogowski



Code Réf.	Longueur (mm)
ROGEXTM1	1000
ROGEXTM3	3000

Support centreur en plastique pour bobines Rogowski

Code Réf.	Longueur (mm)
ROG630M2	79
ROG1600M2	123
ROG3200M2	173
ROG6300M2	263



# Instrument multifonction avec 1 entrée "Easy Connect" pour 3 sondes de Rogowski

Réf.: 90171220 – 90171230

Modèle: NEMO 96 EC

## 6. DONNÉES DE FONCTIONNEMENT

### 6.1 Électrique

Pour les codes MF96ORFCDT1 – MF96ORFCMT1 la portée est programmable sur la base des sondes Rogowski choisies:

Courants	I <sub>min</sub>	I <sub>ref</sub>	I <sub>max</sub>
ROG630M2	12,5A	250A	750A
ROG1600M2	32,5A	650A	1950A
ROG3200M2	65A	1300A	3900A
ROG6300M2	125A	2500A	7500A

### Tensions V1,V2,V3,N:

- 3x230V / 3x400V ±15%

### Fréquence nominale V1,V2,V3,N:

- F<sub>n</sub>: 50...60Hz

- Variation admise : 45...65Hz

### Auto-alimenté:

- Fréquence nominale : 50/60Hz

- Fréquence de fonctionnement : 45...65Hz

- Auto-consommation : ≤ 2,5VA @230 Vca

### Section connectable:

Bornes	Sans douille	Avec douille
Câble rigide	0,05 + 2,5 mm <sup>2</sup>	0,05 + 1,5 mm <sup>2</sup>
Câble flexible	0,05 + 1,5 mm <sup>2</sup>	0,05 + 1 mm <sup>2</sup>

### Outils nécessaires:

- Pour toutes les bornes, utiliser un tournevis à tête plate de 2,5 mm et/ou à empreinte PH0

## 6.2 MÉCANIQUES

### Bornes à vis :

- Dimensions hors tout externes max. : 18,5mm

- Longueur des dénudages du câble: 6 / 7,5mm

### Tête de la vis :

- Vis COMBI (tête fendue/cruciforme)

### Couple de serrage recommandé:

- Pour toutes les bornes : 0,5 Nm

## 7. CARACTÉRISTIQUES GÉNÉRALES (.../...)

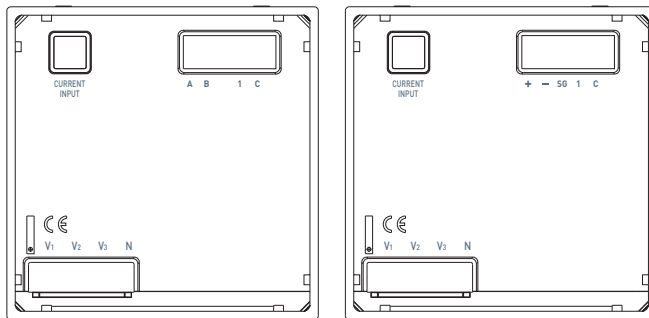
### Marquage frontal:

impression numérique indélébile.



### Marquage borniers de branchement:

- marquage tamponographique indélébile



### Écran:

- type : cristaux liquides à rétroéclairage

- points de lecture : 10 000 4 chiffres (hauteur chiffres 12 mm)

- décompte énergie : numérateur 8 chiffres (hauteur chiffres 8 mm)

- Résolution : automatique

- point décimal : automatique

- Temps de mise à jour : 1 sec.

### Visualisation de la valeur et programmation:

- Avec le clavier frontal, 4 boutons (voir le manuel utilisateur).

- Accès protégé par un code d'identification (**code prédéfini : 1000**)

### Grandeurs mesurées et précision conformes à la norme EN/IEC 61557-12

- Courant : cl.1

- Tension : cl.0,5

- Fréquence : ± 0,1 Hz

- Puissance totale active instantanée, phase, valeur moyenne et valeur moyenne max. : cl.1

- Puissance totale réactive, phase, valeur moyenne et valeur moyenne max. : cl.2

- Puissance totale apparente instantanée, phase, valeur moyenne et valeur moyenne max. : cl.1

- Facteur de puissance : cl.1

- Énergie active totale, positive et négative: cl.1 EN/IEC 62053-21

- Énergie réactive totale, positive et négative: cl.2 EN/IEC 62053-23

- Énergie active tarifaire : cl.1

**Les classes susmentionnées sont garanties en maintenant le centrage, entre capteur Rogowski et conducteur primaire, avec les accessoires fournis et un harmonique maintenu dans les limites de la norme EN/IEC 61557-12.**

### Puissance moyenne :

- Grandeur: puissance active, réactive, apparente

- Calcul: moyenne mobile, sur la période sélectionnée

- Temps moyen: 5/8/10/15/20/30/60min.

**Puissance thermique maximale dissipée pour le dimensionnement des tableaux : ≤ 5W**

## 7. CARACTÉRISTIQUES GÉNÉRALES

### Totalisateur pouvant être remis à zéro:

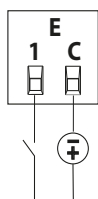
- Décompte heures et minutes de fonctionnement
- Résolution 7 chiffres (5 pour les heures + 2 pour les minutes)
- Visualisation maximum : 99999.99
- Valeur programmable : 0...50% Pn (Puissance active positive)

### Analyse harmonique (THD):

- Jusqu'à la 15<sup>ème</sup> harmonique

### Entrée numérique

- L'entrée numérique permet la commutation du décompte de l'énergie sur 2 tarifs.
- Bornes d'entrée avec point commun (1-C)
- Tension nominale: 12 – 24V d.c., 10mA Max.



### Caractéristiques du port de communication ModBus :

- Adresses programmables : de 1 à 247 (5\*)
- Vitesse de communication : 4,8 – 9,6 – 19,2\* – 38,4 kbps
- Bit de parité : aucune parité, paire\*, impaire
- Bit de stop : 1
- A isolation galvanique par rapport aux autres entrées de mesure
- Standard RS485 3 fils, half-duplex
- Protocole Modbus® RTU
- Temps de réponse (time-out demande/réponse) : ≤ 200ms
- Résistance de terminaison de 120 Ω intégrée à l'instrument (réglable dans le menu de RÉGLAGE, valeur par défaut « none »\*)

### Caractéristiques du port de communication MBus:

- Standard: EN 13757
- Transmission: asynchrone sérielle
- N°-bit : 8
- Bit de parité: paire\*, fixe
- Vitesse de communication: 300-600-1.200-2.400\*-4.800-9.600bit/s
- N° adresse primaire: 0\*...250
- N° adresse secondaire: 0...99 999 999
- Load MBus :1
- A isolation galvanique par rapport aux autres entrées de mesure
- Mesures transférées : voir protocole de communication

### \* Données par défaut

### Diagnostic, correction séquence phases:

Intégré au dispositif, est présent un algorithme de diagnostic et de correction de la séquence d'activation voltométrique et ampèremétrique.

La fonction est activable sur demande et est protégée par un mot de passe ; elle permet de visualiser et de modifier la séquence de câblage avec les limitations suivantes:

- 1) Le conducteur de neutre (sur les activations à 4 fils) doit être correctement positionné (borne 11).
- 2) Le facteur de puissance doit être compris entre 0.9 cap et 0.7 ind pour chacune des phases.

Voir [www.imeitaly.com](http://www.imeitaly.com) « ASSISTANCE TECHNIQUE ».

## 7. CARACTÉRISTIQUES GÉNÉRALES

### Classe de protection :

- Indice de protection des bornes contre les corps solides et les liquides : IP 20 (IEC/EN 60529).
- Indice de protection frontale de l'habillage contre les corps solides et les liquides : IP 54 (IEC/EN 60529) protection contre les vibrations.

### Protection du dispositif :

- Fusible de 0,5A type gG

### Résistance aux vibrations:

- Vibration : de 5 à 150 Hz amplitude 0,15 mm/1 g
- Choc : 19g / 16msec

### Matériel:

Polycarbonate auto-extinguible, renforcé 10 % Fibre de verre ;  
Identification conformément à ISO 11469 : >PC-GF10-FR< ;  
GWFI IEC 60965-2-12 (§1.6 mm) : 960°C ;  
Classification de la réaction aux flammes UL 94 / IEC 60695\_11\_10 (1,6 / 3,2 mm) : V0

### Température ambiante de fonctionnement:

- Min. = - 20 °C Max. = + 60°C.

### Température ambiante de stockage:

- Min. = - 25 °C Max. = + 70 °C

**Poids:** 0,270Kg

**Volume emballé:** 1,5 dm<sup>3</sup>

**Environnement:** mécanique M1 - électrique E2

## 8. CONFORMITÉ ET CERTIFICATIONS

### Isolation:

- Catégories de mesure : III (conformément à EN-61010)
- Degré de pollution : 2
- Tension d'isolation,  $U_i$  : 300 V Phase-Neutre

### Rigidité diélectrique:

- Alimentation / Sorties : 3kV / 50Hz / 1min
- Habillage / Terminaisons : 4kV / 50Hz / 1min

### Impulsion:

- Alimentations : 6.3kV / 1,2 – 50µsec / 0,5J

### Conformité aux normes:

- Classe de précision : Énergie active classe 1 (EN/IEC 62053-21)
- Classe de précision : Énergie réactive : classe 2 (EN/IEC 62053-23)
- Compatibilité électromagnétique : Essais conformément à la norme EN/IEC 62052-11 / EN 61326-1
- Classe de précision conforme à la norme IEC/EN61557-12
- 2014/35/UE 2014/30/UE

### Respect de l'environnement - Conformité aux directives CEE:

- Conformité à la directive 2011/65/UE modifiée par la directive 2015/863 (RoHS 2) relative aux limitations imposées à l'utilisation de certaines substances dangereuses dans les équipements électriques et électroniques.
- Conformité au règlement REACH (1907/2006) : à la date de publication du présent document, aucune substance mentionnée dans l'annexe XIV n'est présente dans les produits.
- Directive DEEE (2012/19/EU) : la commercialisation du produit prévoit une contribution aux organismes écologiques en charge, dans chaque pays européen, de la gestion de la fin du cycle de vie des produits qui rentrent dans le champ d'application de la Directive européenne sur les déchets d'équipements électriques et électroniques.

### Matériaux plastiques:

- Matériaux plastiques sans halogènes.
- Marquage des parties conforme aux normes ISO 11469 et ISO 1043.

### Emballages:

- Conception et production des emballages conformes au Décret 98-638 du 20/07/1998 et à la directive 94/62/CE.

9. COMMUNICATION:

Schéma de branchement RS485 Modbus :

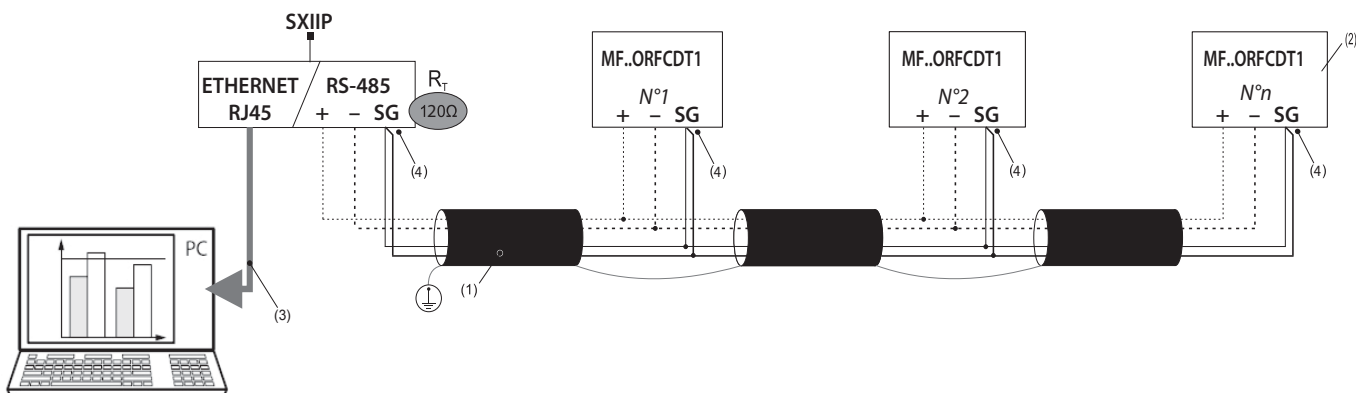
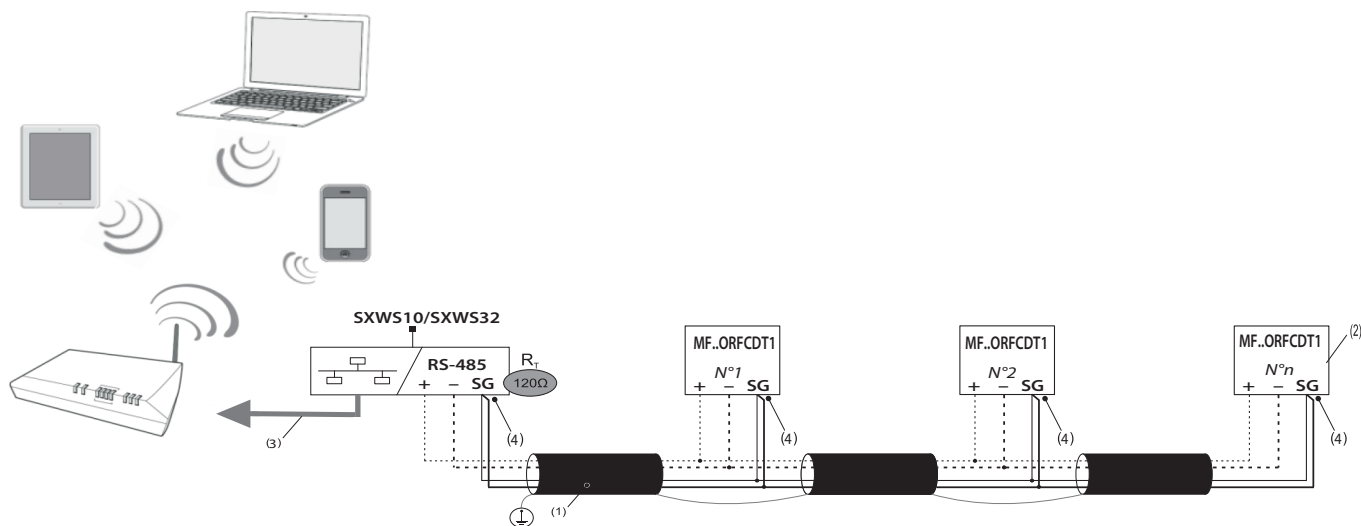
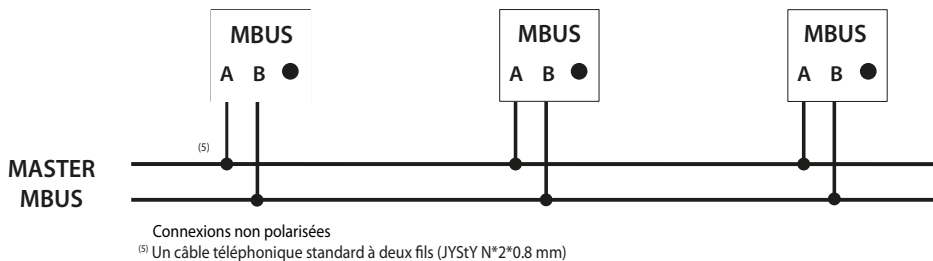


Schéma de branchement RS485 Modbus avec Mini Web Serveur:



- (1) RS485 : Utilisation prescrite de câble Belden 9842, Belden 3106A (ou équivalent) pour une longueur maximum du bus de 1000 m ou de câble de Catégorie 6 (FTP ou UTP) pour une longueur maximum de 50 m.
- (2) Résistance de terminaison de 120 Ω intégrée à l'instrument (réglable dans le menu de RÉGLAGE)
- (3) Ethernet : Cat. 6 (FTP/UTP)
- (4) La borne « SG » ne doit en aucun cas être branchée à la terre.

Schéma de branchement Mbus:



Tableaux de communication

- Les protocoles de communication MODBUS et MBUS sont disponibles sur le site <https://www.imesys.fr>