

Strumento multifunzione con 1 ingresso "Easy Connect" per 3 sonde Rogowski

 Codici: MFD4ORFCDT1 - MFD4ORFCMT1
 Modello: NEMO D4-ec

ROG630M2	ROG1600M2	ROG3200M2	ROG6300M2
∅ 50mm	∅ 100mm	∅ 150mm	∅ 240mm



Sommario

Pagine

1. Uso	1
2. Gamma	1
3. Installazione	1
4. Dimensioni	1
5. Connessioni	2
6. Dati operativi	3
7. Caratteristiche generali	3
8. Conformità e certificazioni	5
9. Comunicazione	6

1. USO

Lo strumento multifunzione da 4 moduli DIN, misura in 4 quadranti (energie Attive e Reattive positive e negative).
 E' dotato di connettore rapido per il collegamento del trio di sensori di corrente di tipo Rogowski apribili (630A/ 1600A/ 3200A/ 6300A).
 Lo strumento può essere usato in reti 3N3E e 3-3E è dotato di diagnostica e correzione della sequenza fasi.

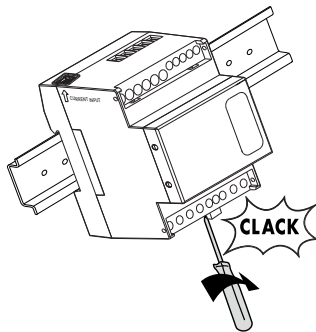
2. GAMMA

Codice Art.	Uscita	Ingressi	Range Tensione	Aux.	
MFD4ORFCDT1	Modbus	2 Tariffe	3x230/ 3x400±15%	230Vac ±15%	
MFD4ORFCMT1	Mbus				
Codice	Bobine Rogowski Apribili				
	Ingresso (A)	Corrente min. (A)	Corrente max. (A)	Lunghezza cavo (m)	Diametro (mm)
ROG630M2	630	12,5	750	2	50
ROG1600M2	1600	32,5	1950	2	100
ROG3200M2	3200	65,0	3900	2	150
ROG6300M2	6300	125,0	7500	2	240
Codice cavo				Lunghezza cavo (m)	Quantità
ROGETM1	-	-	-	1	x 3 max.
ROGETXM3	-	-	-	3	x 1 max.

3. INSTALLAZIONE

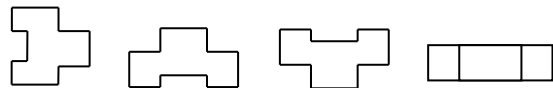
Fissaggio:

Su rotaia simmetrica EN/IEC 60715 o guida DIN 35.



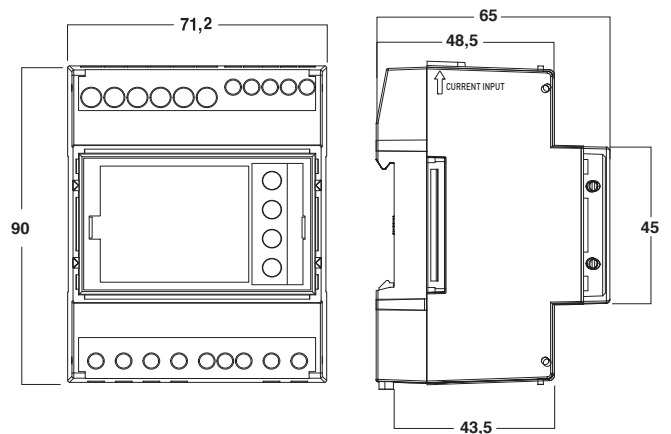
Posizione di funzionamento:

Verticale, Orizzontale, Sottosopra, Sul lato



4. DIMENSIONI

Custodia: 4 moduli DIN43880



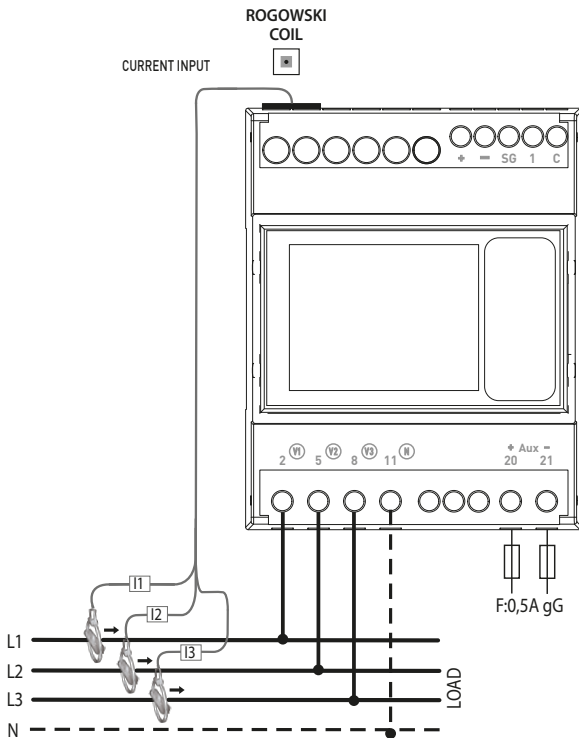
Strumento multifunzione con 1 ingresso "Easy Connect" per 3 sonde Rogowski

Codici: MFD4ORFCDT1 - MFD4ORFCMT1
Modello: NEMO D4 EC

5. CONNESSIONI - COLLEGAMENTO

Schemi di inserzione:

- Reti trifase a 3 o 4 fili (3N-3E; 3-3E) con 3 sonde Rogowski :



Marcature uscite comunicazione e ingressi tariffari:

Modbus RS485



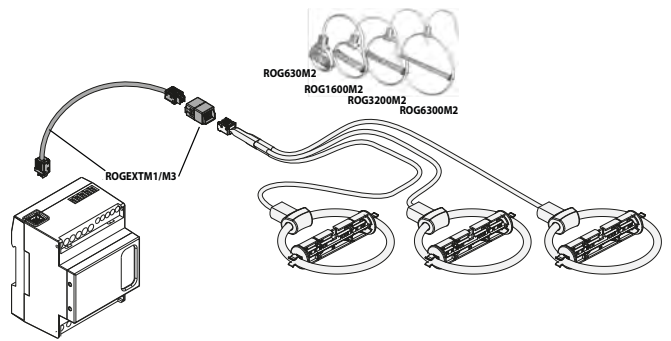
MBUS



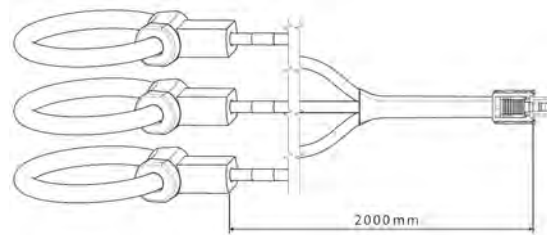
Tariff



5. CONNESSIONI - COLLEGAMENTO



- Sensore Rogowski – Lunghezza del cavo



Questa lunghezza può essere estesa tramite il cavo di prolunga + connettore fino a 5 metri (2 m di cavo Rogowski e fino a 3 m di prolunga)

- ROGEXTM1, ROGEXTM3:

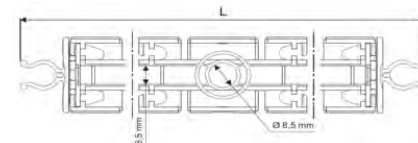
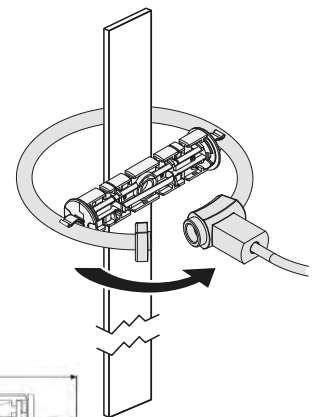
Cavo di prolunga per bobine Rogowski



Codice art.	Lunghezza (mm)
ROGEXTM1	1000
ROGEXTM3	3000

Supporto centratore in plastica per bobine Rogowski

Codice art.	Lunghezza (mm)
ROG630M2	79
ROG1600M2	123
ROG3200M2	173
ROG6300M2	263



Strumento multifunzione con 1 ingresso "Easy Connect" per 3 sonde Rogowski

Codici: MFD4ORFCDT1 - MFD4ORFCMT1
Modello: NEMO D4-ec

6. DATI OPERATIVI

6.1 ELETTRICI

Per entrambi i codici MFD4ORFCDT1 - MFD4ORFCMT1 la portata è programmabile in base alle Rogowski scelte:

Correnti:	I _{min}	I _{ref}	I _{max}
ROG630M2	12,5A	250A	750A
ROG1600M2	32,5A	650A	1950A
ROG3200M2	65A	1300A	3900A
ROG6300M2	125A	2500A	7500A

Tensioni V1,V2,V3,N:

- 3x230V / 3x400V ±15%

Frequenza nominale V1,V2,V3,N:

- F_n: 50...60Hz

- Variazione ammessa: 45...65Hz

Alimentazione ausiliaria (morsetti 20 e 21)

- Valore U_{aux} ca: 230Vca +/-15%

- Frequenza nominale: 50/60Hz

- Frequenza di funzionamento: 45...65Hz

- Autoconsumo: ≤ 2,5VA @230 Vca

Sezione collegabile:

Morsetti	Senza bussola	Con bussola
Cavo rigido	0,05 + 4 mm ²	0,05 + 2,5 mm ²
Cavo flessibile	0,05 + 2,5 mm ²	0,05 + 1,5 mm ²

Utensili necessari:

- Per tutti i morsetti utilizzare cacciavite a taglio da 2,5mm e/o con impronta PH0 tranne per morsetti versione Mbus utilizzare solo cacciavite a taglio da 2,5mm.

6.2 MECCANICI

Morsetti a vite:

- Max ingombro esterno: 10mm

- Lunghezze della spelatura del cavo: 6,5 / 7mm

Testa della vite:

- Viti COMBI (Testa con intaglio/croce) e solo per morsetti MBUS viti a testa con intaglio

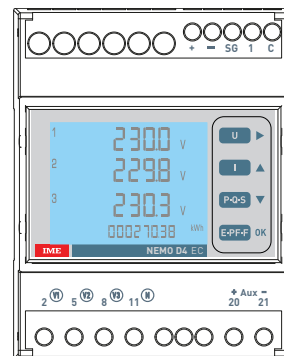
Coppia di serraggio raccomandata:

- Per tutti i morsetti: 0,5 Nm

7. CARATTERISTICHE GENERALI (continua)

Marchatura coperchio e frontale:

Pellicola frontale adesiva e marcatura per tampografia indelebile.



Display:

- Tipo: cristallo liquido retroilluminato
- Punti di lettura: 10.000 4 cifre (altezza cifre 7mm)
- Conteggio energia: numeratore 8 cifre (altezza cifre 5mm)
- Risoluzione: automatica
- Punto decimale: automatico
- Tempo di aggiornamento: 1sec.

Visualizzazione del valore e programmazione:

- Attraverso la tastiera frontale, 4 pulsanti (vedi al manuale dell'utente).
- Accesso protetto da codice di identificazione (codice predefinito 1000)

Grandezze misurate e precisione in conformità EN/IEC 61557-12

- Corrente: cl.1
- Tensione: cl.0,5
- Frequenza: ± 0,1 Hz
- Potenza totale attiva istantanea, fase, valore medio e max. valore medio: cl.1
- Potenza totale reattiva istantanea, fase, valore medio e max. valore medio: cl.2
- Potenza totale apparente istantanea, fase, valore medio e max. valore medio: cl.1
- Fattore di Potenza: cl.1
- Energia attiva totale, positiva e negativa: cl.1 EN/IEC 62053-21
- Energia reattiva totale, positiva e negativa: cl.2 EN/IEC 62053-23
- Energia attiva tariffaria: cl.1

Le classi sopra indicate sono garantite mantenendo la centratura, tra sensore Rogowski e conduttore primario, con gli appositi accessori forniti ed un contenuto armonico entro i limiti della EN/IEC 61557-12

Potenza media:

- Grandezza: potenza attiva, reattiva, apparente
- Calcolo: media mobile, sul periodo selezionato
- Tempo media: 5/8/10/15/20/30/60min.

Contaore azzerabile:

- Conteggio di ore e minuti di funzionamento
- Risoluzione 8 cifre (6 per le ore + 2 per i minuti)
- Visualizzazione massima: 999999.99
- Valore programmabile: 0...50% P_n (Potenza attiva positiva)

Analisi armonica (THD):

- Fino alla 15° armonica

Massima potenza termica dissipata per il dimensionamento termico dei quadri: ≤ 5W

Strumento multifunzione con 1 ingresso

“Easy Connect” per 3 sonde Rogowski

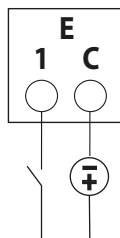
Codici: MFD4ORFCDT1 - MFD4ORFCMT1

Modello: NEMO D4-ec

7. CARATTERISTICHE GENERALI

Ingresso digitale

- L'ingresso digitale permette la commutazione del conteggio di energia su 2 tariffe
- 2 morsetti di ingresso con punto in comune (1 - C)
- Tensione nominale: 12 – 24V d.c., 10mA Max.



Caratteristiche della porta di comunicazione ModBus:

- Indirizzi programmabili: 1 a 247 (5*)
- Velocità di comunicazione: 4,8 – 9,6 – 19,2* – 38,4 kbps
- Bit di parità: nessuno, pari*, dispari
- Bit di stop: 1
- Isolata galvanicamente rispetto agli ingressi di misura
- Standard RS485 3 fili, half-duplex
- Protocollo Modbus® RTU
- Tempo di risposta (time-out domanda/risposta): ≤ 200ms
- Resistenza di terminazione da 120Ω interna allo strumento (impostabile dal menù di SETUP, valore di default none*)

Caratteristiche della porta di comunicazione MBus:

- Standard: EN 13757
- Trasmissione: asincrona seriale
- N°-bit: 8
- Bit di parità: pari fissa
- Velocità di comunicazione: 300-600-1.200-2.400*-4.800-9.600bit/s
- N° indirizzo primario: 0*...250
- N° indirizzo secondario: 0*...99.999.999
- Load MBus: 1
- Isolata galvanicamente rispetto agli ingressi di misura
- Misure trasferite: vedere protocollo di comunicazione

* Dati di fabbrica

Diagnostica, Correzione sequenza fasi:

A bordo del dispositivo è presente un algoritmo di diagnostica e di correzione della sequenza di inserzione voltmetrica ed amperometrica.

La funzione è attivabile a richiesta e protetta da password; consente di visualizzare e modificare la sequenza di cablaggio con le seguenti limitazioni:

- 1) Il conduttore di neutro (nelle inserzioni 4 fili) deve essere correttamente posizionato (morsetto 11)
- 2) Il fattore di potenza deve essere compreso fra 0.9cap e 0.7ind per ognuna delle fasi. Vedi www.imeitaly.com "SUPPORTO TECNICO".

7. CARATTERISTICHE GENERALI

Classe di protezione:

- Indice di protezione dei morsetti contro i corpi solidi e liquidi: IP 20 (IEC/EN 60529).
- Indice di protezione frontale dell'involucro contro i corpi solidi e liquidi: IP 54 (IEC/EN 60529) protezione alle vibrazioni.

Protezione del dispositivo:

- Fusibile da 0,5A tipo gG

Resistenza alle vibrazioni:

- Vibrazione: da 5 a 150Hz ampiezza 0,15mm/1g
- Shock: 19g / 16msec

Materiale:

BLEND >PC + ABS<;

Identificazione secondo ISO 11469: >PC<;

GWFI IEC 60965-2-12 (§1.6mm): 850°C;

Classificazione reazione alla fiamma UL 94 / IEC 60695_11_10 (1.6/3.2 mm): V2;

Temperature ambiente di funzionamento:

- Min. = - 20 °C Max. = + 60 °C.

Temperature ambiente di immagazzinamento:

- Min. = - 25 °C Max. = + 70 °C

Peso: 0,180Kg

Volume imballato: 0,70 dm³.

Ambiente: meccanico M1 - elettrico E2

8. CONFORMITÀ E CERTIFICAZIONI

Isolamento

- Categorie di misura: III (in base alla EN-61010)
- Grado di inquinamento: 2
- Tensione di isolamento, Ui: 300V, Fase-Neutro

Rigidità dielettrica:

- Alimentazioni / Uscite: 3kV / 50Hz / 1min
- Involucro / Terminali: 4kV / 50Hz / 1min

Impulso:

- Alimentazioni: 6.3kV / 1,2 – 50µsec / 0,5J

Conformità alle norme:

- Classe di precisione: Energia attiva classe 1 (IEC/EN61557-12)
- Classe di precisione: Energia reattiva classe 2 (IEC/EN61557-12)
- Compatibilità elettromagnetica: Prove in accordo alla EN/IEC 62052-11 / EN 61326-1
- Classe di precisione in conformità alla IEC/EN61557-12
- 2014/35/UE 2014/30/UE

Rispetto dell'ambiente - Conformità alle direttive CEE:

- Conformità alla direttiva 2011/65/UE modificata dalla direttiva 2015/863 (RoHS 2) relativa alle limitazioni circa l'utilizzo di alcune sostanze pericolose nelle apparecchiature elettriche ed elettroniche.
- Conformità al Regolamento REACH (1907/2006): alla data di pubblicazione di questo documento, nessuna sostanza inserita nell'allegato XIV è presente all'interno di questi prodotti.
- Direttiva RAEE (2012/19/EU): la commercializzazione di questo prodotto prevede un contributo agli eco-organismi incaricati, in ciascun paese europeo, della gestione del fine vita dei prodotti che rientrano nel campo di applicazione della Direttiva Europea sui Rifiuti di Apparecchiature Elettriche ed Elettroniche.

Materie plastiche:

- Materie plastiche senza Alogeni.
- Marcatura delle parti secondo le norme ISO 11469 e ISO 1043.

Imballi:

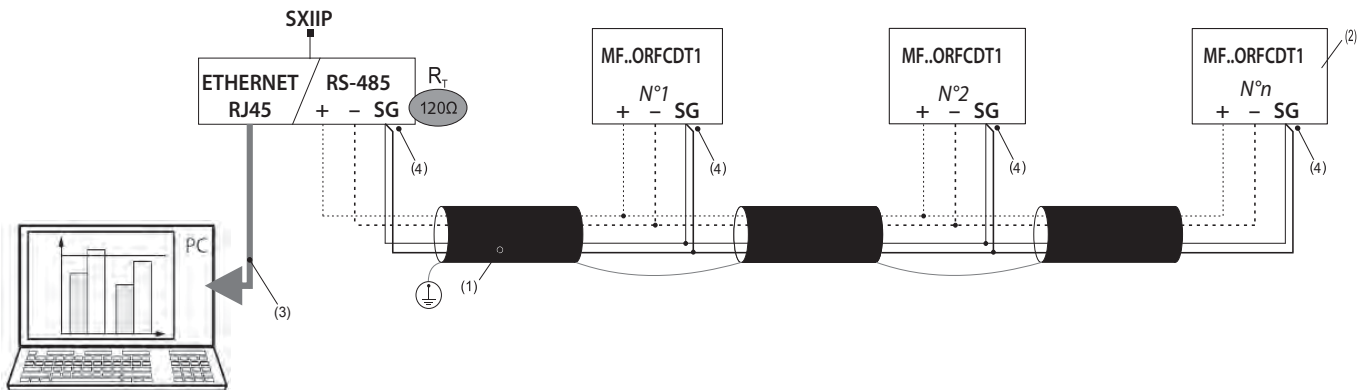
- Progettazione e produzione degli imballi ai sensi del Decreto 98-638 del 20/07/1998 e della direttiva 94/62/CE.

**Strumento multifunzione con 1 ingresso
"Easy Connect" per 3 sonde Rogowski**

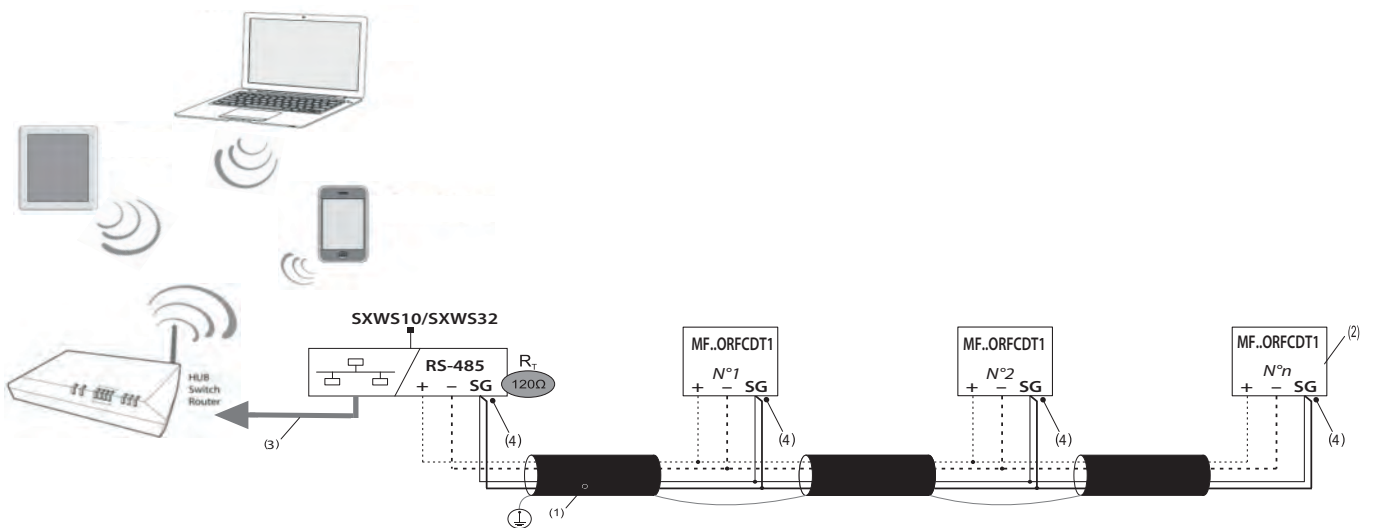
Codici: MFD4ORFCDT1 - MFD4ORFCMT1
Modello: NEMO D4-ec

9.COMUNICAZIONE

Schema di collegamento RS485 Modbus:

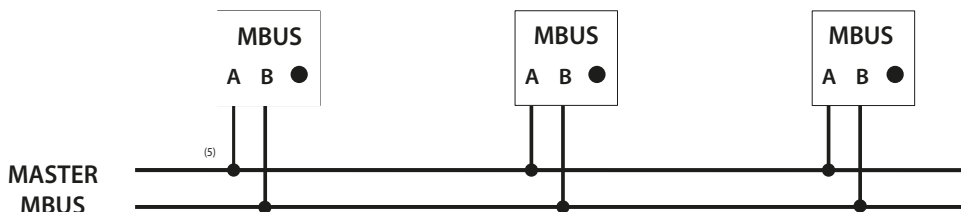


Schema di collegamento RS485 Modbus con Mini Web Server:



- (1) RS485: Prescritto utilizzo di cavo tipo Belden 9842, Belden 3106A (o equivalente) per una lunghezza massima del bus di 1000 m, o di cavo Categoria 6 (FTP o UTP) per una lunghezza massima di 50 m
- (2) Resistenza di terminazione da 120Ω interna allo strumento (impostabile dal menù di SETUP)
- (3) Ethernet: Cat. 6 (FTP/UTP)
- (4) Il morsetto "SG" non va assolutamente collegato a terra

Schema di collegamento Mbus:



Collegamenti non polarizzati
(5) Un cavo telefonico standard a due fili (JYStY N*2*0.8 mm)

Tabelle di comunicazione

- I protocolli di comunicazione MODBUS e MBUS sono disponibile sul sito <http://www.imeitaly.com>.

Multifunction instrument with 1 input "Easy Connect" for 3 Rogowski probes

Code: MFD4ORFCDT1 - MFD4ORFCMT1
 Model: NEMO D4-ec

ROG630M2	ROG1600M2	ROG3200M2	ROG6300M2
∅ 50mm	∅ 100mm	∅ 150mm	∅ 240mm



Contents	Pages
1. Use	1
2. Range	1
3. Installation	1
4. Dimensions	1
5. Connections	2
6. Operating data	3
7. General features	3
8. Conformity and certifications	5
9. Communication.....	6

1. USE

The multifunction instrument measures in 4 dials (active and reactive energies, positive and negative).
 It has a quick connector for the connection of the Rogowski type openable current coil trio (630A/ 1600A/ 3200A/ 6300A).
 The instrument can be used in 3N3E and 3-3E networks, it has a diagnostic and phase sequence correction function.

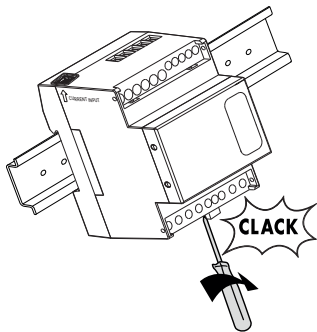
2. RANGE

Code Art.	Output	Inputs	Voltage Range	Aux.	
MFD4ORFCDT1	Modbus	2 Tariffs	3x230/ 3x400±15%	230Vac ±15%	
MFD4ORFCMT1	Mbus				
Code	Rogowski Openable Coils				
	Input (A)	Min. Current (A)	Max. Current (A)	Cable length (m)	Diameter (mm)
ROG630M2	630	12,5	750	2	50
ROG1600M2	1600	32,5	1950	2	100
ROG3200M2	3200	65,0	3900	2	150
ROG6300M2	6300	125,0	7500	2	240
Cable code				Cable length (m)	Quantity
ROGEXTM1	-	-	-	1	x 3 max.
ROGETXM3	-	-	-	3	x 1 max.

3. INSTALLATION

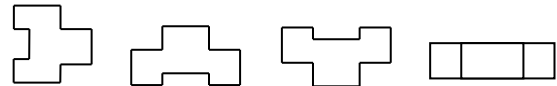
Fixing:

On EN/IEC 60715 symmetrical rail or DIN 35 rail.



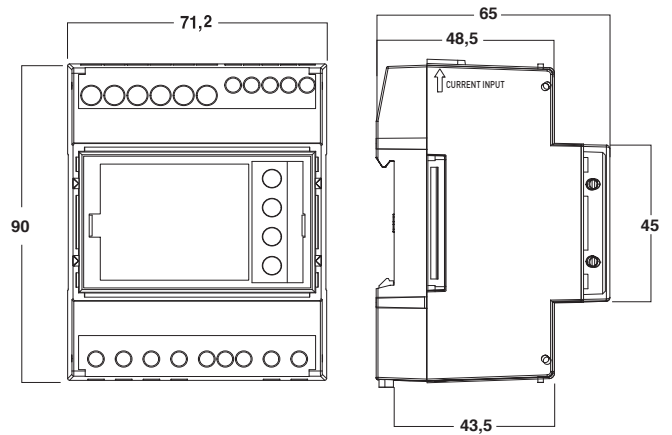
Operating position:

Vertical, Horizontal, Upside down, On the side



4. DIMENSIONS

Housing: 4 DIN43880 modules



Multifunction instrument with 1 input "Easy Connect" for 3 Rogowski probes

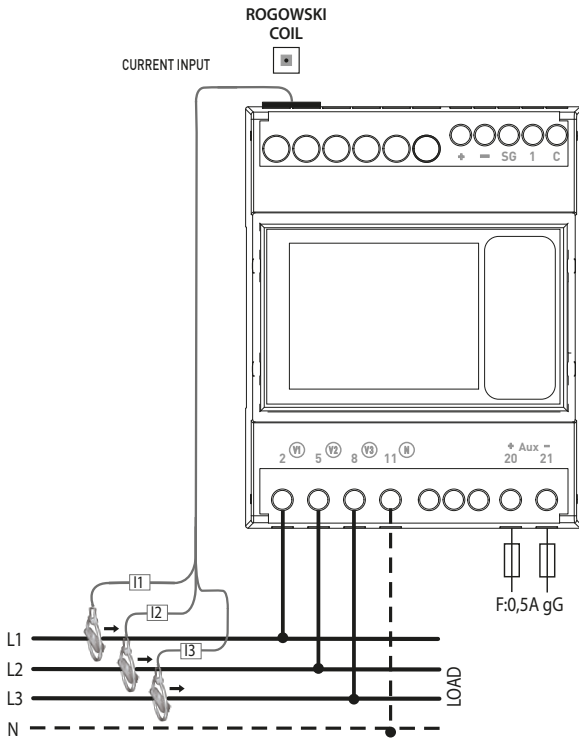
Code: MFD4ORFCDT1 - MFD4ORFCMT1

Model: NEMO D4-ec

5. CONNECTIONS

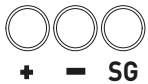
Connection diagrams:

- 3-wire or 4-wire three-phase network (3N3E; 3-3N), 3 Rogowski:



Marking of communication outputs and tariff inputs:

Modbus RS485



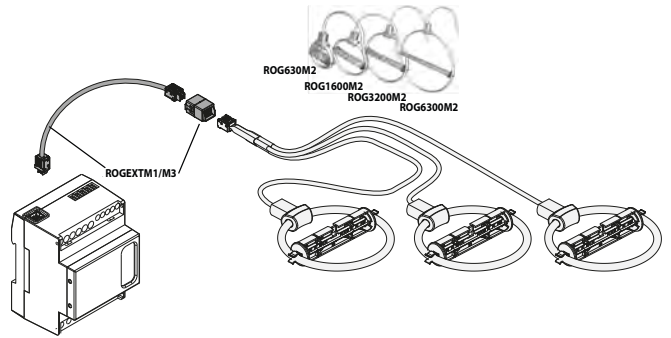
MBUS



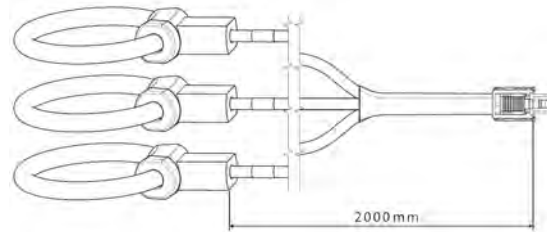
Tariff



5. CONNECTIONS



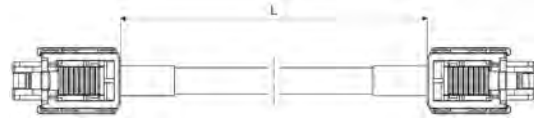
- Rogowski sensor – Cable length



This length can be extended to 5 metres max. with the extension cable + connector (2m Rogowski cable and up to 3m extension cable)

- ROGEXTM1, ROGEXTM3:

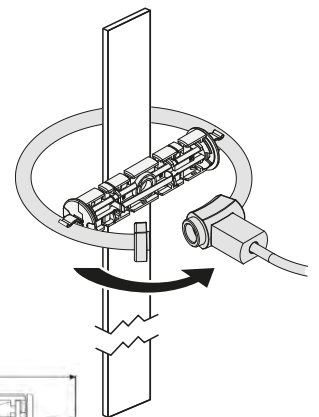
Extension cable for Rogowski coils



Item code	Length (mm)
ROGEXTM1	1000
ROGEXTM3	3000

Plastic centring support for Rogowski coils

Item code	Length (mm)
ROG630M2	79
ROG1600M2	123
ROG3200M2	173
ROG6300M2	263



Multifunction instrument with 1 input "Easy Connect" for 3 Rogowski probes

Code: MFD4ORFCDT1 - MFD4ORFCMT1

Model: NEMO D4-ec

6. OPERATING DATA

6.1 ELECTRIC DATA

For both MF96ORFCDT1 – MF96ORFCMT1 codes the capacity can be programmed based on the selected Rogowski:

Currents:	I _{min}	I _{ref}	I _{max}
ROG630M2	12,5A	250A	750A
ROG1600M2	32,5A	650A	1950A
ROG3200M2	65A	1300A	3900A
ROG6300M2	125A	2500A	7500A

V1,V2,V3,N voltages:

- 3x230V / 3x400V ±15%

V1,V2,V3,N rated frequency:

- F_n: 50...60Hz

- Permitted variation : 45...65Hz

Auxiliary power supply (terminals 20 and 21):

- Value U_{aux} ca: 230Vca +/-15%

- Rated frequency: 50/60Hz

- Operating frequency: 45...65Hz

- Self consumption: ≤ 2.5VA @230 Vac

Connectable section:

Terminals	Without bush	With bush
Rigid wire	0,05 + 4 mm ²	0,05 + 2,5 mm ²
Flexible wire	0,05 + 2,5 mm ²	0,05 + 1,5 mm ²

Necessary tools:

- For all the terminals, use a 2.5mm slotted screwdriver and/or a PH0 screwdriver. Only for Mbus terminals, use a 2.5mm slotted screwdriver.

6.2 MECHANICAL DATA

Screw terminals:

- Max external dimensions: 10mm

- Lengths of the wire stripping: 6.5 / 7mm

Screw head:

- COMBI screws (slotted / Phillips head) and slotted head screws only for MBUS terminals

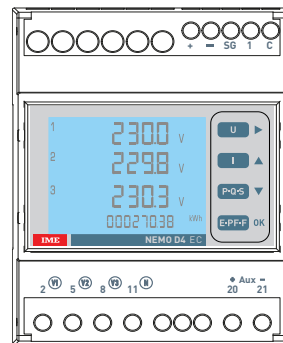
Recommended torque:

- For all the terminals: 0.5 Nm

7. GENERAL FEATURES (continues)

Cover and front marking:

Front adhesive film and marking by indelible tampography.



Display:

- Type: backlit liquid crystal display

- Reading points: 10,000 4 digits (digit height 7mm)

- Energy measure: 8 digit meter (digit height 5mm)

- Resolution: automatic

- Decimal point: automatic

- Update time: 1sec.

Display of the value and programming:

- By means of the front keypad, 4 pushbuttons (see the user manual).

- Access protected by identification code (**predefined code 1000**)

Measurements and precision in conformity with EN/IEC 61557-11:

- Current: cl.1

- Voltage: cl.0.5

- Frequency: ± 0,1 Hz

- Instantaneous total active power, phase, average value and max. average value: cl.1

- Instantaneous total reactive power, phase, average value and max. average value: cl.2

- Instantaneous total apparent power, phase, average value and max. average value: cl.1

- Power Factor: cl.1

- Total active energy, positive and negative: cl.1 EN/IEC 62053-21

- Total reactive energy, positive and negative: cl.2 EN/IEC 62053-23

- Tariff active energy: cl.1

The above classes are guaranteed by maintaining the centring, between Rogowski sensor and primary conductor, with the appropriate accessories provided and a harmonic content within the limits of the EN/IEC 61557-12 standard

Average power:

- Measurement: apparent, reactive, active power

- Calculation: moving average, on the selected period

- Average time: 5/8/10/15/20/30/60min.

Resettable meter:

- Counting of operating hours and minutes

- 8-figure resolution (6 for the hours + 2 for the minutes)

- Maximum display: 999999.99

- Programmable value: 0...50% P_n (Positive active power)

Harmonic analysis (THD):

- Up to the 15th harmonic

Maximum dissipated thermal power for the thermal dimensioning of the panels: ≤ 5W

Multifunction instrument with 1 input "Easy Connect" for 3 Rogowski probes

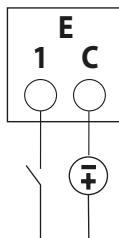
Code: MFD4ORFCDT1 - MFD4ORFCMT1

Model: NEMO D4-ec

7. GENERAL FEATURES

Digital input

- The digital input allows switching the energy counting on 2 tariffs
- 2 input terminals with common point (1 - C)
- Rated voltage: 12 – 24V d.c., 10mA Max.



Features of the ModBus communication port:

- Programmable addresses: from 1 to 247 (5*)
- Communication speed: 4.8 – 9.6 – 19.2* – 38.4 kbps
- Parity bit: none, even*, odd
- Stop bit: 1
- Galvanically isolated with respect to the measurement inputs
- Standard RS485 3 wires, half-duplex
- Modbus® RTU protocol
- Response time (question/response time-out): ≤ 200ms
- 120Ω terminating resistor inside the instrument (it can be set in the SETUP menu, default value: none*)

Features of the MBus communication port:

- Standard: EN 13757
- Transmission: serial asynchronous
- No. of bit: 8
- Parity bit: fixed even
- Communication speed: 300-600-1.200-2.400*-4.800-9.600bit/s
- No. of primary address: 0*...250
- No. of secondary address: 0*...99,999,999
- Load MBus: 1
- Galvanically isolated with respect to the measurement inputs
- Transferred measurements: see communication protocol

* Factory data

Diagnostic, Phase sequence correction:

On the device there is a diagnostic and correction algorithm of the voltmetric and amperometric connection sequence. The function can be activated on request and password protected: it can display and modify the wiring sequence with the following limitations:

- 1) The neutral conductor (in the 4-wire connections) must be correctly positioned (terminal 11)
- 2) The power factor must be between 0.9cap and 0.7ind for each phase. See www.imeitaly.com "TECHNICAL SUPPORT".

7. GENERAL FEATURES

Protection class:

- Terminal protection index against solid bodies and liquids: IP 20 (IEC/EN 60529).
- Housing front protection index against solid bodies and liquids: IP 54 (IEC/EN 60529) protecting against vibrations.

Protection of the device:

- Fuse 0.5A type gG

Resistance to vibrations:

- Vibration: from 5 to 150Hz width 0,15mm/1g
- Shock: 19g / 16msec

Material:

BLEND >PC + ABS<;
Identification according to ISO 11469: >PC<;
GWFI IEC 60965-2-12 (§1.6mm): 850°C;
Flame rating UL 94 / IEC 60695_11_10 (1.6/3.2 mm): V2;

Operating room temperatures:

- Min. = - 20 °C Max. = + 60 °C.

Room storage temperatures:

- Min. = - 25 °C Max. = + 70 °C

Weight: 0,180Kg

Packaged volume: 0,70 dm³.

Room: mechanical M1 – electric E2

8. CONFORMITY AND CERTIFICATIONS

Insulation

- Measurement categories: III (according to EN-61010)
- Level of pollution: 2
- Insulation voltage, U_i : 300V, Phase-Neutral

Dielectric rigidity:

- Power supplies/ Outputs: 3kV / 50Hz / 1min
- Housing / Terminals: 4kV / 50Hz / 1min

Pulse:

- Power supplies: 6.3kV / 1.2 – 50µsec / 0.5J

In compliance with the standards:

- Precision class: Active energy class 1 (EN/IEC 62053-21)
- Precision class: Class 2 reactive energy (EN/IEC 62053-23)
- Electromagnetic compatibility: Tests in accordance with EN/IEC 62052-11 / EN 61326-1
- Precision class according to IEC/EN61557-12
- 2014/35/UE 2014/30/UE

Respecting the environment – Conformity with the CEE directives:

- Compliance with the 2100/65/EU Directive, as modified by the 2015/863 Directive (RoHS 2), on the restriction of the use of certain hazardous substances in electrical and electronic equipment.
- Conformity with the REACH Regulation (1907/ 2006): at the date of publication of this document no substance in the annex XIV is found in these products.
- RAEE Directive (2012/19/EU: the sale of this product includes a contribution to the appointed environmental bodies of each European country in charge of handling, at the end of their life, the products falling within the scope of the EU Directive on Electric and Electronic Equipment Waste.

Plastic materials:

- Plastic materials without Halogens.
- Part marking according to standards ISO 11469 and ISO 1043.

Packaging:

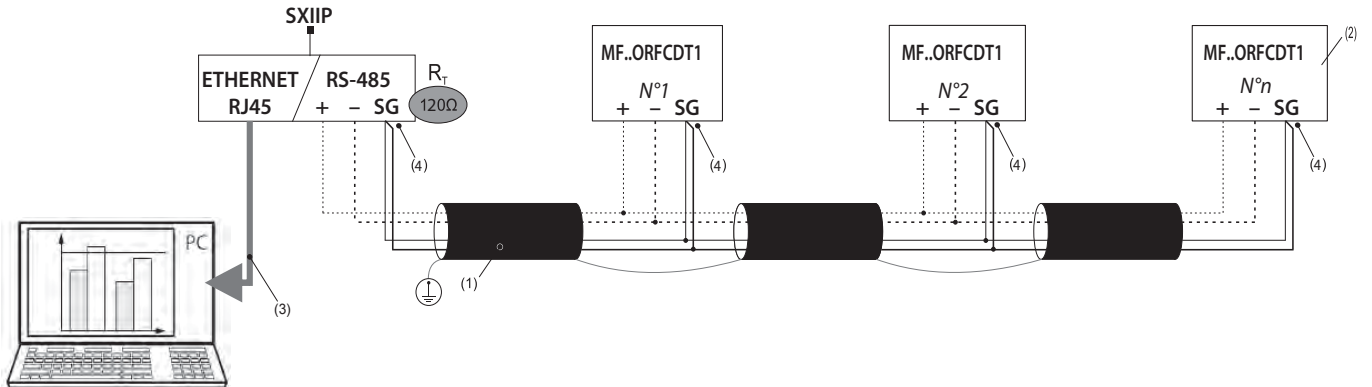
- Packaging designed and produced in accordance with Decree 98-638 of 20/07/1998 and directive 94/62/CE.

Multifunction instrument with 1 input
"Easy Connect" for 3 Rogowski probes

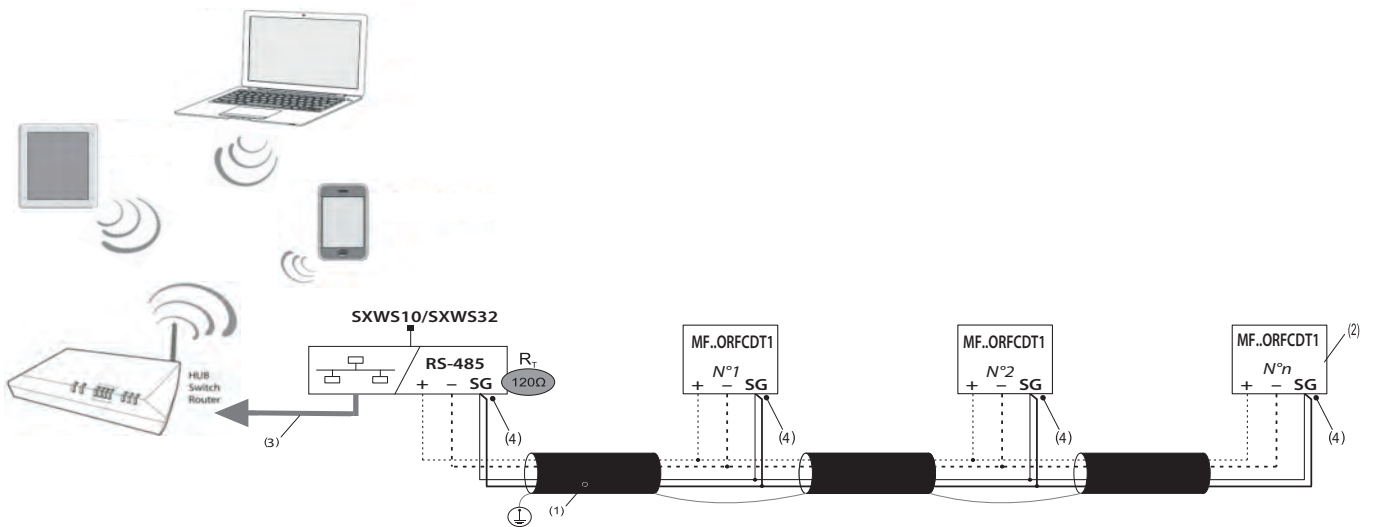
Code: MFD4ORFCDT1 - MFD4ORFCMT1
 Model: NEMO D4-ec

9. COMMUNICATION

RS485 Modbus wiring diagram:

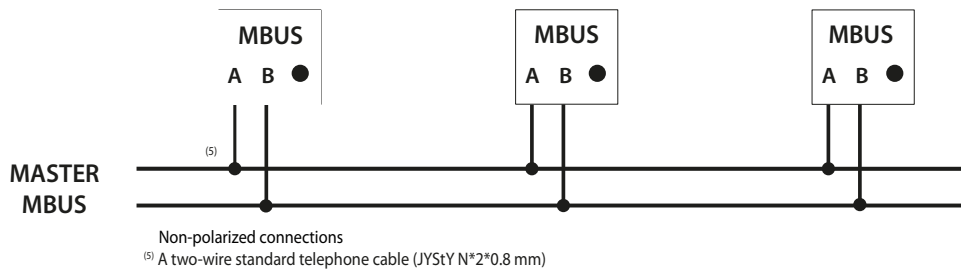


RS485 Modbus wiring diagram with Mini Web Server:



- (1) RS485: Required use of Belden 9842 or Belden 3106A wire (or equivalent) for a maximum bus length of 1000 m, or Category 6 wire (FTP or UTP) for a maximum length of 50 m
- (2) 120Ω terminating resistor inside the instrument (it can be set in the SETUP menu)
- (3) Ethernet: Cat. 6 (FTP/UTP)
- (4) The "SG" terminal must never be connected to the earth

Mbus wiring diagram:



Communication tables

- The MODBUS and MBUS communication protocols are available on the <http://www.imeitaly.com> site.

Instrument multifonction avec 1 entrée "Easy Connect" pour 3 sondes de Rogowski

Réf.: MFD4ORFCDT1 - MFD4ORFCMT1
Modèle: NEMO D4-ec

ROG630M2	ROG1600M2	ROG3200M2	ROG6300M2
∅ 50mm	∅ 100mm	∅ 150mm	∅ 240mm



Sommaire	Pages
1. Utilisation	1
2. Gamme	1
3. Installation	1
4. Dimensions.....	1
5. Branchements	2
6. Données de fonctionnement	3
7. Caractéristiques générales	3
8. Conformité et certifications	5
9. Communication	6

1. UTILISATION

L'instrument multifonction mesure sur 4 cadrans (énergies actives et réactives, positives et négatives).

Il est doté de connecteur rapide pour le branchement des trois capteurs de courant de type Rogowski ouvrantes (630A/ 1600A/ 3200A/ 6300A).

L'instrument peut être utilisé en réseaux 3N3E et 3-3E, il est doté d'une fonction de diagnostic et de correction de la séquence des phases.

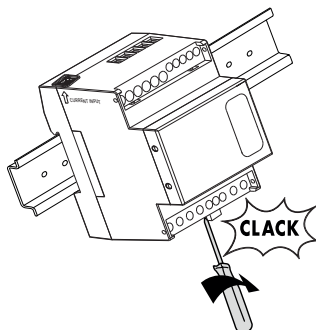
2. GAMME

Code Réf.	Sortie	Entrées	Plage de la Tension	Aux.	
MFD4ORFCDT1	Modbus	2 Tarifs	3x230/ 3x400±15%	230Vac ±15%	
MFD4ORFCMT1	Mbus				
Bobines Rogowski ouvrantes					
Code	Entrée (A)	Courant min. (A)	Courant max. (A)	Longueur du câble (m)	Diamètre (mm)
ROG630M2	630	12,5	750	2	50
ROG1600M2	1600	32,5	1950	2	100
ROG3200M2	3200	65,0	3900	2	150
ROG6300M2	6300	125,0	7500	2	240
Code du câble				Longueur du câble (m)	Quantité
ROGEXTM1	-	-	-	1	x 3 max.
ROGETXM3	-	-	-	3	x 1 max.

3. INSTALLATION

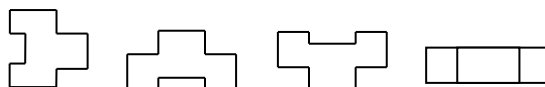
Fixation:

Sur rail symétrique EN/IEC 60715 ou guide DIN 35



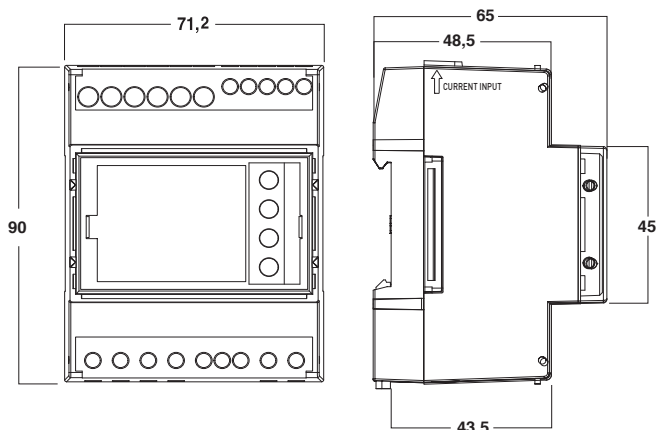
Position de fonctionnement:

Verticale, Horizontale, Dessus/dessous, Latérale



4. DIMENSIONS

Carter: 4 modules DIN43880



Instrument multifonction avec 1 entrée "Easy Connect" pour 3 sondes de Rogowski

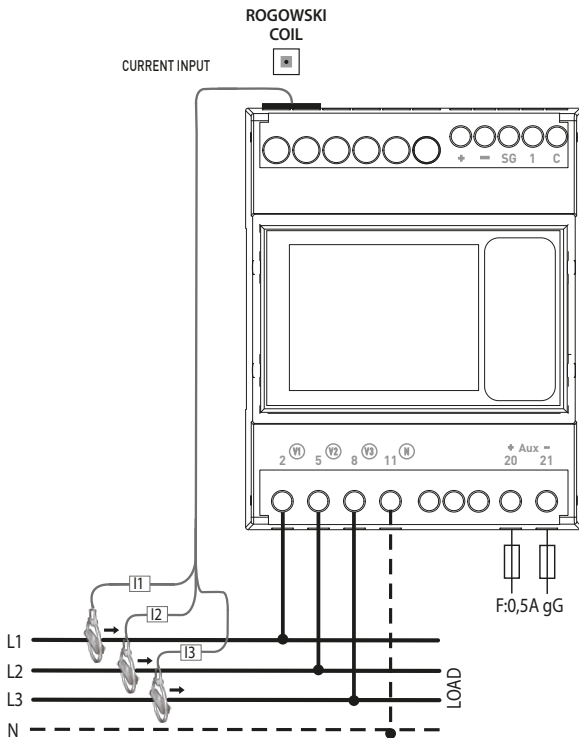
Réf.: MFD40RFCDT1 - MFD40RFCMT1

Modèle: NEMO D4-ec

5. CONNEXIONS - BRANCHEMENT

Schémas d'activation:

- Réseau triphasé à 3 ou 4 fils (3N3E; 3-3N), 3 Rogowski:



Marquages sorties communication et entrée tarifs:

Modbus RS485



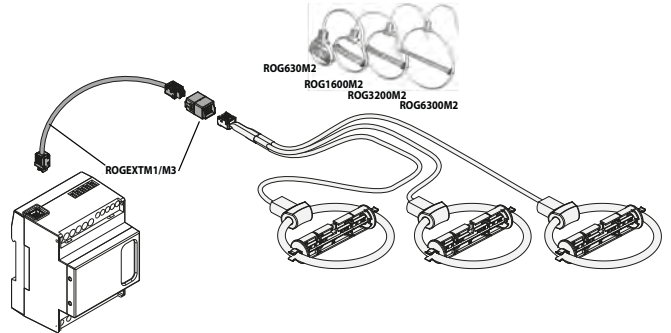
MBUS



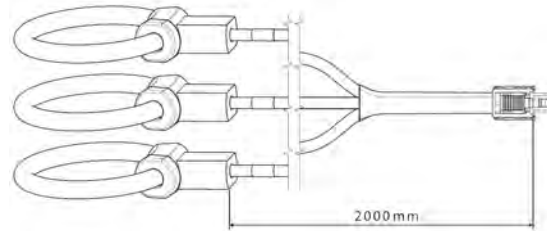
Tarif



5. CONNEXIONS - BRANCHEMENT



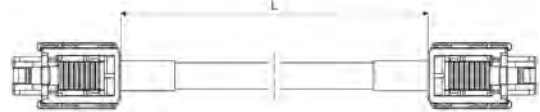
- Capteur Rogowski – Longueur du câble



Cette longueur peut être étendue à l'aide du câble rallonge + connecteur jusqu'à 5 mètres (2 m de câble Rogowski et jusqu'à 3 m de câble rallonge)

- **ROGEXTM1, ROGEXTM3:**

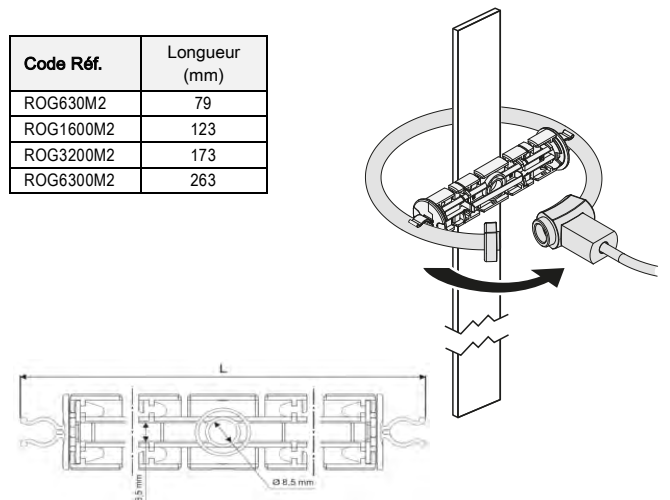
Câble rallonge pour bobines Rogowski



Code Réf.	Longueur (mm)
ROGEXTM1	1000
ROGEXTM3	3000

Support centreur en plastique pour bobines Rogowski

Code Réf.	Longueur (mm)
ROG630M2	79
ROG1600M2	123
ROG3200M2	173
ROG6300M2	263



Instrument multifonction avec 1 entrée "Easy Connect" pour 3 sondes de Rogowski

Réf.: MFD4ORFCDT1 - MFD4ORFCMT1

Modèle: NEMO D4-ec

6. DONNÉES DE FONCTIONNEMENT

6.1 Électrique

Pour les codes **MF96ORFCDT1 – MF96ORFCMT1** la portée est programmable sur la base des sondes Rogowski choisies :

Courants:	I _{min}	I _{ref}	I _{max}
ROG630M2	12,5A	250A	750A
ROG1600M2	32,5A	650A	1950A
ROG3200M2	65A	1300A	3900A
ROG6300M2	125A	2500A	7500A

Tensions V1,V2,V3,N:

- 3x230V / 3x400V ±15%

Fréquence nominale V1,V2,V3,N:

- F_n: 50...60Hz

- Variation admise : 45...65Hz

Alimentation auxiliaire (bornes 20 et 21) :

- Valeur U_{aux} ca: 230Vca +/-15%

- Fréquence nominale : 50/60Hz

- Fréquence de fonctionnement : 45...65Hz

- Auto-consommation : ≤ 2,5VA @230 Vca

Section connectable:

Bornes	Sans douille	Avec douille
Câble rigide	0,05 + 4 mm ²	0,05 + 2,5 mm ²
Câble flexible	0,05 + 2,5 mm ²	0,05 + 1,5 mm ²

Outils nécessaires:

- Pour toutes les bornes, utiliser un tournevis à tête plate de 2,5 mm et/ou à empreinte PH0 ; et pour les bornes version Mbus, utiliser uniquement un tournevis à tête plate de 2,5 mm.

6.2 MÉCANIQUES

Bornes à vis :

- Dimensions hors tout externes max. : 10mm

- Longueur des dénudages du câble : 6,5 / 7mm

Tête de la vis :

- Vis COMBI (tête fendue/cruciforme) et uniquement pour bornes Mbus, vis à tête fendue

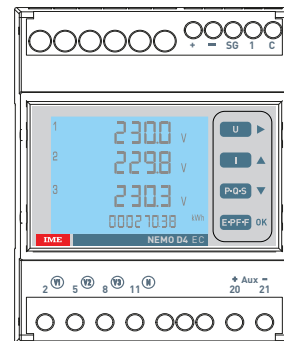
Couple de serrage recommandé:

- Pour toutes les bornes : 0,5 Nm

7. CARACTÉRISTIQUES GÉNÉRALES (.../...)

Marquage couvercle et partie frontal :

- Pellicule frontale adhésive et marquage par tampographie indélébile



Écran:

- type : cristaux liquides à rétroéclairage

- points de lecture : 10 000 4 chiffres (hauteur chiffres 7mm)

- décompte énergie : numérateur 8 chiffres (hauteur chiffres 5mm)

- Résolution : automatique

- point décimal : automatique

- Temps de mise à jour : 1 sec .

Visualisation de la valeur et programmation:

- Avec le clavier frontal, 4 boutons (voir le manuel utilisateur).

- Accès protégé par un code d'identification (**code prédéfini : 1000**)

Grandeurs mesurées et précision conformes à la norme

EN/IEC 61557-12

- Courant : cl.1

- Tension : cl.0,5

- Fréquence : ± 0,1 Hz

- Puissance totale active instantanée, phase, valeur moyenne et valeur moyenne max. : cl.1

- Puissance totale réactive, phase, valeur moyenne et valeur moyenne max. : cl.2

- Puissance totale apparente instantanée, phase, valeur moyenne et valeur moyenne max. : cl.1

- Facteur de puissance : cl.1

- Énergie active totale, positive et négative : cl.1 EN/IEC 62053-21

- Énergie réactive totale, positive et négative : cl.2 EN/IEC 62053-23

- Énergie active tarifaire : cl.1

Les classes susmentionnées sont garanties en maintenant le centrage, entre capteur Rogowski et conducteur primaire, avec les accessoires fournis et un harmonique maintenu dans les limites de la norme EN/IEC 61557-12.

Puissance moyenne:

- Grandeur : puissance active, réactive, apparente

- Calcul : moyenne mobile, sur la période sélectionnée

- Temps moyen : 5/8/10/15/20/30/60min.

Totalisateur pouvant être remis à zéro :

- Décompte heures et minutes de fonctionnement

- Résolution 8 chiffres (6 pour les heures + 2 pour les minutes)

- Visualisation maximum : 999999.99

- Valeur programmable : 0...50% P_n (Puissance active positive)

Analyse harmonique (THD) :

- Jusqu'à la 15^{ème} harmonique

Puissance thermique maximale dissipée pour le dimensionnement des tableaux : ≤ 5W

Instrument multifonction avec 1 entrée "Easy Connect" pour 3 sondes de Rogowski

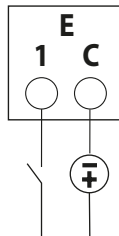
Réf.: MFD4ORFCDT1 - MFD4ORFCMT1

Modèle: NEMO D4-ec

7. CARACTÉRISTIQUES GÉNÉRALES

Entrée numérique

- L'entrée numérique permet la commutation du décompte de l'énergie sur 2 tarifs.
- 2 bornes d'entrée avec point commun (1 - C)
- Tension nominale : 12 – 24V d.c., 10mA Max.



Caractéristiques du port de communication ModBus :

- Adresses programmables : de 1 à 247 (5*)
- Vitesse de communication : 4,8 – 9,6 – 19,2* – 38,4 kbps
- Bit de parité : aucune parité, paire*, impaire
- Bit de stop : 1
- A isolation galvanique par rapport aux autres entrées de mesure
- Standard RS485 3 fils, half-duplex
- Protocole Modbus® RTU
- Temps de réponse (time-out demande/réponse) : ≤ 200ms
- Résistance de terminaison de 120 Ω intégrée à l'instrument (réglable dans le menu de RÉGLAGE, valeur par défaut « none »*)

Caractéristiques du port de communication MBus:

- Standard : EN 13757
- Transmission : asynchrone sérielle
- N°-bit : 8
- Bit de parité : paire*, fixe
- Vitesse de communication : 300-600-1.200-2.400*-4.800-9.600bit/s
- N° adresse primaire : 0*...250
- N° adresse secondaire : 0*...99 999 999
- Load MBus : 1
- A isolation galvanique par rapport aux autres entrées de mesure
- Mesures transférées : voir protocole de communication

* Données par défaut

Diagnostic, correction séquence phases :

Intégré au dispositif, est présent un algorithme de diagnostic et de correction de la séquence d'activation voltétrique et ampèremétrique.

La fonction est activable sur demande et est protégée par un mot de passe ; elle permet de visualiser et de modifier la séquence de câblage avec les limitations suivantes :

- 1) Le conducteur de neutre (sur les activations à 4 fils) doit être correctement positionné (borne 11).
- 2) Le facteur de puissance doit être compris entre 0.9 cap et 0.7 ind pour chacune des phases.

Voir www.imeitaly.com « ASSISTANCE TECHNIQUE ».

7. CARACTÉRISTIQUES GÉNÉRALES

Classe de protection :

- Indice de protection des bornes contre les corps solides et les liquides : IP 20 (IEC/EN 60529).
- Indice de protection frontale de l'habillage contre les corps solides et les liquides : IP 54 (IEC/EN 60529) protection contre les vibrations.

Protection du dispositif :

- Fusible de 0,5A type gG

Résistance aux vibrations:

- Vibration : de 5 à 150 Hz amplitude 0,15 mm/1 g
- Choc : 19g / 16msec

Matériel:

BLEND >PC + ABS<;
Identification conformément à ISO 11469 : >PC<;
GWFI IEC 60965-2-12 (§1.6 mm) : 850°C ;
Classification de la réaction aux flammes UL 94 / IEC 60695_11_10 (1,6 / 3,2 mm) : V2 ;

Température ambiante de fonctionnement:

- Min. = - 20 °C Max. = + 60°C.

Température ambiante de stockage:

- Min. = - 25 °C Max. = + 70 °C

Poids: 0,180Kg

Volume emballé: 0,70 dm³.

Environnement: mécanique M1 - électrique E2

8. CONFORMITÉ ET CERTIFICATIONS

Isolation:

- Catégories de mesure : III (conformément à EN-61010)
- Degré de pollution : 2
- Tension d'isolation, U_i : 300 V Phase-Neutre

Rigidité diélectrique:

- Alimentation / Sorties : 3kV / 50Hz / 1min
- Habillage / Terminaisons : 4kV / 50Hz / 1min

Impulsion:

- Alimentations: 6.3kV / 1,2 – 50µsec / 0,5J

Conformité aux normes:

- Classe de précision : Énergie active classe 1 (EN/IEC 62053-21)
- Classe de précision : Énergie réactive : classe 2 (EN/IEC 62053-23)
- Compatibilité électromagnétique : Essais conformément à la norme EN/IEC 62052-11 / EN 61326-1
- Classe de précision conforme à la norme IEC/EN61557-12
- 2014/35/UE 2014/30/UE

Respect de l'environnement - Conformité aux directives CEE:

- Conformité à la directive 2011/65/UE modifiée par la directive 2015/863 (RoHS 2) relative aux limitations imposées à l'utilisation de certaines substances dangereuses dans les équipements électriques et électroniques.
- Conformité au règlement REACH (1907/2006) : à la date de publication du présent document, aucune substance mentionnée dans l'annexe XIV n'est présente dans les produits.
- Directive DEEE (2012/19/EU) : la commercialisation du produit prévoit une contribution aux organismes écologiques en charge, dans chaque pays européen, de la gestion de la fin du cycle de vie des produits qui rentrent dans le champ d'application de la Directive européenne sur les déchets d'équipements électriques et électroniques.

Matériaux plastiques:

- Matériaux plastiques sans halogènes.
- Marquage des parties conforme aux normes ISO 11469 et ISO 1043.

Emballages:

- Conception et production des emballages conformes au Décret 98-638 du 20/07/1998 et à la directive 94/62/CE.

9. COMMUNICATION

Schéma de branchement RS485 Modbus :

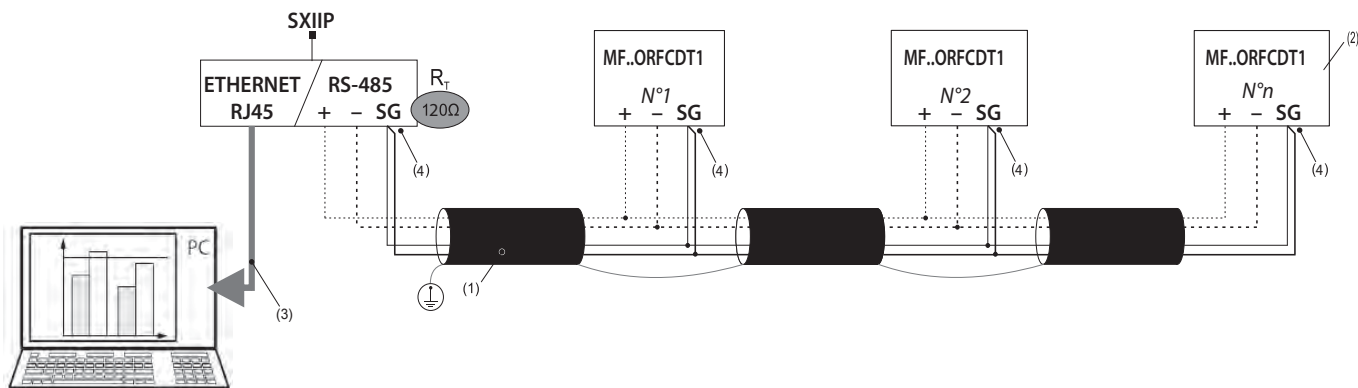
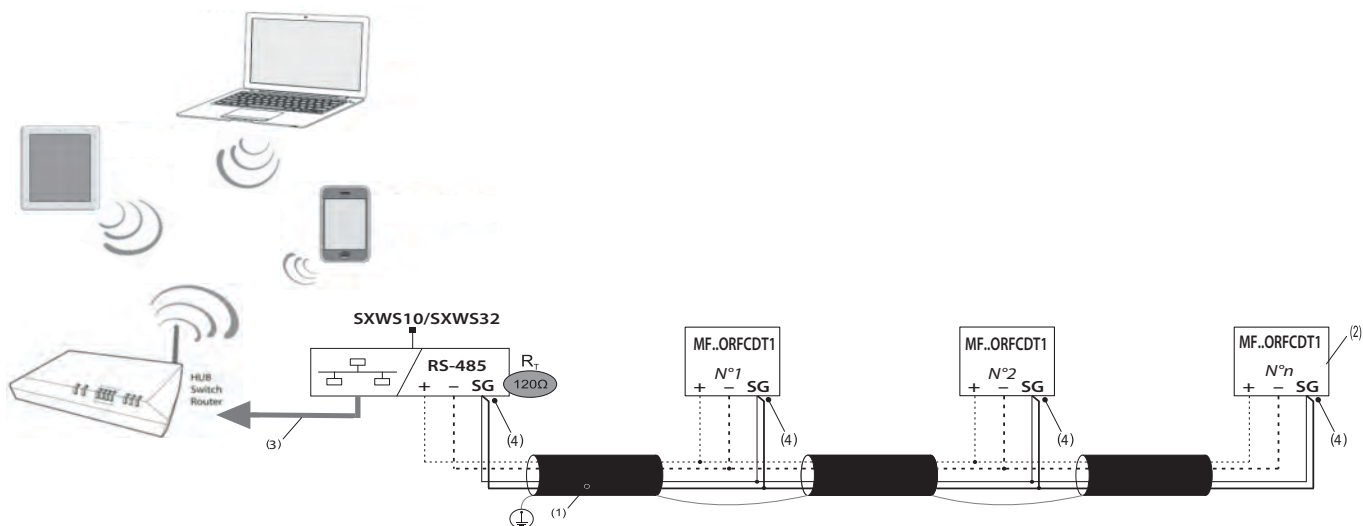
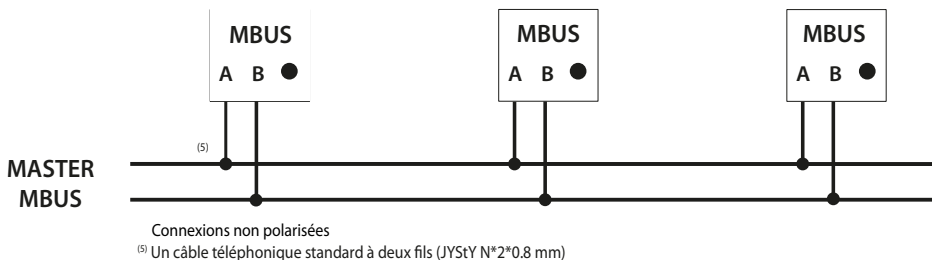


Schéma de branchement RS485 Modbus avec Mini Web Serveur:



- (1) RS485 : Utilisation prescrite de câble Belden 9842, Belden 3106A (ou équivalent) pour une longueur maximum du bus de 1000 m ou de câble de Catégorie 6 (FTP ou UTP) pour une longueur maximum de 50 m.
- (2) Résistance de terminaison de 120 Ω intégrée à l'instrument (réglable dans le menu de RÉGLAGE)
- (3) Ethernet : Cat. 6 (FTP/UTP)
- (4) La borne « SG » ne doit en aucun cas être branchée à la terre.

Schéma de branchement Mbus:



Tableaux de communication

- Les protocoles de communication MODBUS et MBUS sont disponibles sur le site <http://www.imeitaly.com>.

Multifunktionsgerät mit 1 „Easy Connect“ -Eingang für 3 Rogowski-Sonden

Codes: MFD4ORFCDT1 - MFD4ORFCMT1
 Modell: NEMO D4-ec

ROG630M2	ROG1600M2	ROG3200M2	ROG6300M2
∅ 50mm	∅ 100mm	∅ 150mm	∅ 240mm



Inhaltsverzeichnis

Seiten

1. Gebrauch	1
2. Baureihe	1
3. Installation	1
4. Abmessungen	1
5. Verbindungen	2
6. Betriebsdaten	3
7. Allgemeine Eigenschaften	3
8. Konformität und Zertifizierungen	5
9. Kommunikation	6

1. GEBRAUCH

Das Multifunktionsgerät misst in 4 Quadranten (positive und negative Wirk- und Blindenergie).

Es ist mit einem Schnellanschluss zum Anschließen der drei zu öffnenden Stromsensoren vom Typ Rogowski (630A / 1600A / 3200A / 6300A) ausgestattet.

Das Gerät kann in 3N3E- und 3-3E-Netzen eingesetzt werden und ist mit Diagnose und Phasenfolgekorrektur ausgestattet.

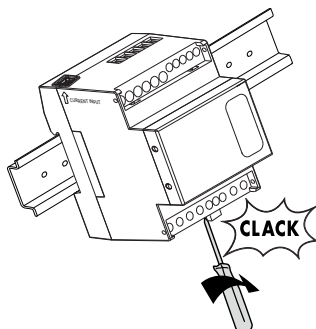
2. BAUREIHE

Artikelcode	Ausgang	Eingänge	Spannungsbereich	Aux.	
MFD4ORFCDT1	Modbus	2 Tarife	3x230/ 3x400±15%	230Vac ±15%	
MFD4ORFCMT1	Mbus				
Aufmachbare Rogowski Spulen					
Code	Eingang (A)	Mindest strom. (A)	Maximals trom. (A)	Länge des Kabels (m)	Durchmesser (mm)
ROG630M2	630	12,5	750	2	50
ROG1600M2	1600	32,5	1950	2	100
ROG3200M2	3200	65,0	3900	2	150
ROG6300M2	6300	125,0	7500	2	240
Kabelcode				Länge des Kabels (m)	Menge
ROGEXTM1	-	-	-	1	x 3 max.
ROGETXM3	-	-	-	3	x 1 max.

3. INSTALLATION

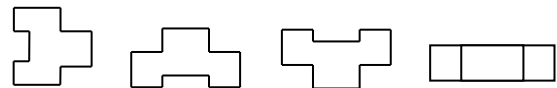
Schraubenbefestigung:

An einer EN/IEC 60715 symmetrischen Schiene oder DIN 35 Schiene



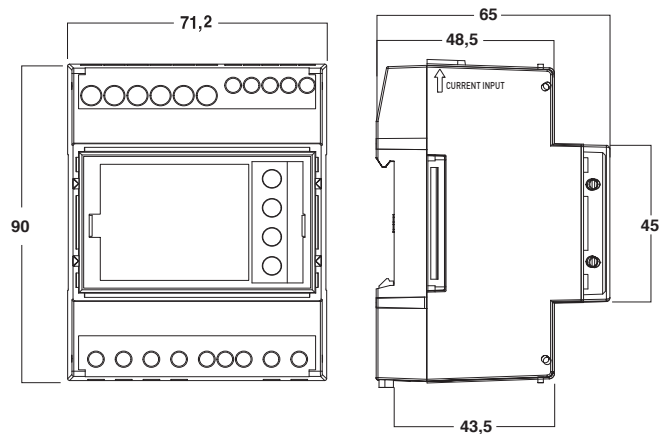
Betriebsposition:

Vertikal, horizontal, umgedreht, an der Seite



4. ABMESSUNGEN

Gehäuse: 4 Module DIN 43880



Multifunktionsgerät mit 1 „Easy Connect“ -Eingang für 3 Rogowski-Sonden

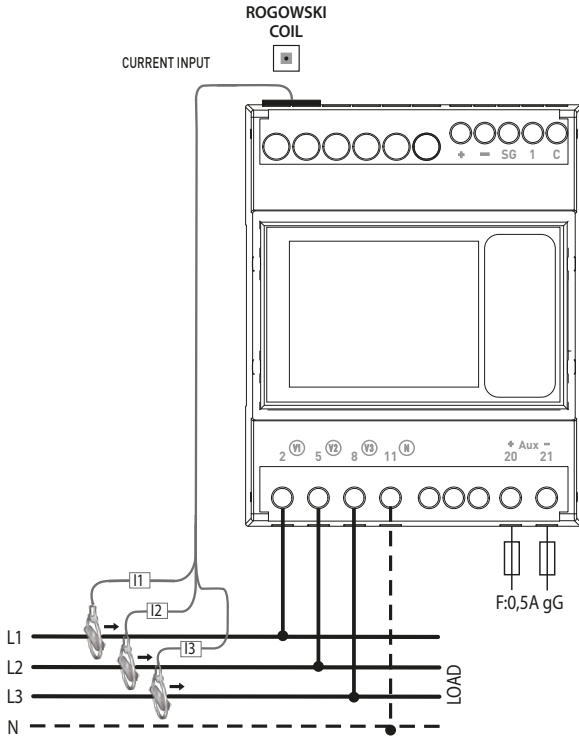
Codes: MFD4ORFCDT1 - MFD4ORFCMT1

Modell: NEMO D4-ec

5. VERBINDUNGEN - ANSCHLUSS

Anschlussbilder:

- Drehstromnetz 3 oder 4 Leiter (3N3E; 3-3N), 3 Rogowski:



Markierungen Kommunikationsausgänge und Tarifeingänge:

Modbus RS485



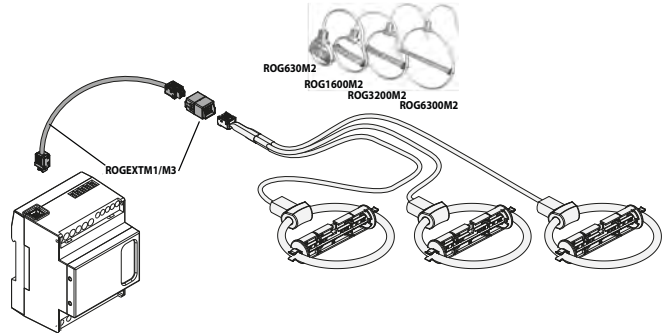
MBUS



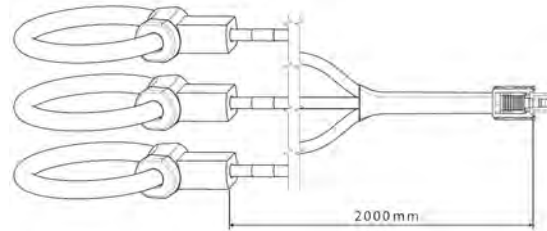
Tarif



5. VERBINDUNGEN - ANSCHLUSS



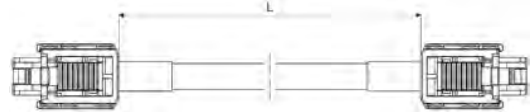
- Rogowski-Sensor – Kabellänge



Diese Länge kann mit dem Verlängerungskabel + Stecker auf bis zu 5 Meter verlängert werden (2m Rogowski-Kabel und bis zu 3m Verlängerungskabel).

- ROGEXTM1, ROGEXTM3:

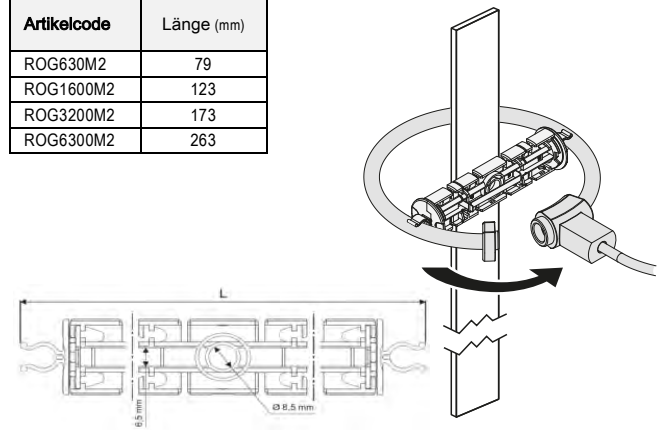
Verlängerungskabel für Rogowski-Spulen



Artikelcode	Länge (mm)
ROGEXTM1	1000
ROGEXTM3	3000

Zentrierstück aus Kunststoff für Rogowski-Spulen

Artikelcode	Länge (mm)
ROG630M2	79
ROG1600M2	123
ROG3200M2	173
ROG6300M2	263



Multifunktionsgerät mit 1 „Easy Connect“ -Eingang für 3 Rogowski-Sonden

Codes: MFD40RFCDT1 - MFD40RFCMT1

Modell: NEMO D4-ec

6. BETRIEBSDATEN

6.1 STROMDATEN

Für Codes **MF96ORFCDT1 – MF96ORFCMT1** ist die Leistung entsprechend dem gewählten Rogowski programmierbar:

Strom:	I _{min}	I _{ref}	I _{max}
ROG630M2	12,5A	250A	750A
ROG1600M2	32,5A	650A	1950A
ROG3200M2	65A	1300A	3900A
ROG6300M2	125A	2500A	7500A

Spannungen V1,V2,V3,N:

- 3x230V / 3x400V ±15%

Nennfrequenz V1,V2,V3,N:

- F_n: 50...60Hz
- Zulässige Abweichung 45...65Hz

Hilfsspannung (Klemmen 20 und 21):

- U_{aux}-Wert ca: 230Vca +/-15%
- Nennfrequenz: 50/60Hz
- Arbeitsfrequenz: 45...65Hz
- Eigenverbrauch: ≤ 2,5VA @230 Vca

Anschließbarer Abschnitt:

Klemmen	Ohne Hülse	Mit Hülse
Steifes Kabel	0,05 + 4 mm ²	0,05 + 2,5 mm ²
Flexibles Kabel	0,05 + 2,5 mm ²	0,05 + 1,5 mm ²

Erforderliche Werkzeuge:

- Verwenden Sie für alle Klemmen einen 2,5-mm-Schlitzschraubendreher und/oder einen PH0-Schraubendreher, außer für die Klemmen der Mbus-Version, verwenden Sie nur einen 2,5-mm-Schlitzschraubendreher.

6.2 MECHANIK

Schraubklemmen:

- Max. Außenmaß: 10mm
- Abisolierlängen des Kabels: 6,5 / 7mm

Schraubenkopf:

- COMBI-Schrauben (Schlitz/Kreuzschlitz) und nur für MBUS-Klemmen Schlitzschrauben

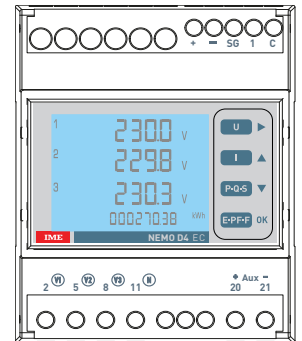
Empfohlenes Anzugsmoment:

- Für alle Klemmen: 0,5 Nm

7. ALLGEMEINE EIGENSCHAFTEN (Fortsetzung)

Markierung am Deckel und an der Frontseite:

Vordere Klebefolie und Markierung mittels unauslöschlichem Tampondruck



Display:

-Typ: Flüssigkristall mit Rückbeleuchtung
- Messpunkte: 10.000 4 Ziffern (Ziffernhöhe 7mm)
- Energiezähler: 8-stelliger Zähler (5mm Ziffernhöhe)
- Auflösung: automatisch
- Dezimalpunkt: automatisch
- Aktualisierungszeit: 1sec.

Anzeige des Wertes und Programmierung:

- Mit der Fronttastatur, 4 Tasten (siehe Benutzerhandbuch).
- Zugriffsschutz durch Identifikationscode (**Defaultcode 1000**)

Messgrößen und Genauigkeit nach EN/IEC 61557-12

- Strom: Kl. 1
- Spannung: Kl. 0,5
- Frequenz: ± 0,1 Hz
- Momentane Gesamtwirkleistung, Phase, Mittelwert und maximaler Mittelwert: Kl. 1
- Momentane Blindleistung, Phase, Mittelwert und maximaler Mittelwert: Kl. 2
- Momentane Scheinleistung, Phase, Mittelwert und maximaler Mittelwert: Kl. 1
- Leistungsfaktor Kl. 1
- Gesamte, positive und negative Wirkenergie: Kl. 1 EN/IEC 62053-21
- Gesamte, positive und negative Blindenergie: Kl. 2 EN/IEC 62053-21
- Wirkenergie und Tarif: Kl. 1

Die oben genannten Klassen werden durch die Einhaltung der Zentrierung, zwischen Rogowski-Sensor und Primärleiter, mit dem entsprechenden mitgelieferten Zubehör und einem Oberwellengehalt innerhalb der Grenzen der EN/IEC 61557-12 gewährleistet.

Leistungsmittelwert:

- Größe: Wirk-, Blind-, Scheinleistung
- Berechnung: Gleitender Durchschnitt, über den ausgewählten Zeitraum
- Mittlere Zeit: 5/8/10/15/20/30/60 Min.

Rückstellbarer Zähler:

- Betriebsstunden und -Minutenzähler Auflösung 8 Zahlen (6 für Stunden + 2 für Minuten)
- Maximale Anzeige: 999999.99
- Programmierbarer Wert: 0...50% P_n (positive Wirkleistung)

Oberschwingungsanalyse (THD):

- bis Oberschwingung der 15. Ordnung

Maximale Verlustleistung für die thermische Dimensionierung der Schaltschränke: ≤ 5W

Multifunktionsgerät mit 1 „Easy Connect“

-Eingang für 3 Rogowski-Sonden

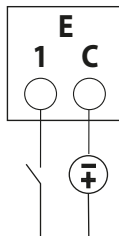
Codes: MFD40RFCDT1 - MFD40RFCMT1

Modell: NEMO D4-ec

7. ALLGEMEINE EIGENSCHAFTEN

Digitaleingang

- Der Digitaleingang ermöglicht die Umschaltung der Energiezählung auf 2 Tarife
- 2 Eingangsklemmen mit gemeinsamem Punkt (1 - C)
- Nennleistung: 12 – 24V d.c., 10mA Max.



Eigenschaften des ModBus-Kommunikationsanschlusses:

- Programmierbare Adressen: 1 bis 247 (5*)
- Kommunikationsgeschwindigkeit: 4,8 – 9,6 – 19,2* – 38,4 kbps
- Paritätsbit: kein, gerade*, ungerade
- Stoppbit: 1
- Galvanisch getrennt von Messeingängen
- Standard RS485 3-Draht, half-duplex
- Modbus® RTU Protokoll
- Die Antwortzeit (Time Out Frage/Antwort) \leq 200ms
- 120 Ω Abschlusswiderstand intern im Gerät (einstellbar über das SETUP-Menü, Default none*)

Eigenschaften des MBus-Kommunikationsanschlusses:

- Standard: EN 13757
- Übertragung: asynchron seriell
- Anzahl bit: 8
- Paritätsbit: kein, gerade fix
- Kommunikationsgeschwindigkeit: 300-600-1.200-2.400*-4.800-9.600bit/s
- Nr. Primäradresse: 0*...250
- Nr. Sekundäradresse: 0*...99.999.999
- Load MBus: 1
- Galvanisch getrennt von Messeingängen
- Übertragene Maße: siehe Kommunikationsprotokoll

* Werkdaten

Diagnostik, Phasenfolgekorrektur:

An Bord des Geräts ist ein Diagnostik- und Reparaturalgorithmus der Voltmeter- und Strommessereinschaltungsfolge vorgesehen. Auf Wunsch kann diese Funktion durch ein Kennwort betätigt werden. Sie gestattet es, die Verdrahtungsfolge unter den nachfolgenden Bedingungen anzuzeigen und zu ändern:

- 1) Der Nullleiter (in den 4-Leiter-Netzen) muss richtig angeschlossen sein (Klemme 11)
- 2) Der Leistungsfaktor muss für jede Phase zwischen 0,9kap und 0,7ind liegen.

Siehe www.imeitaly.com "TECHNISCHER KUNDENDIENS".

7. ALLGEMEINE EIGENSCHAFTEN

Schutzklasse:

- Schutzart der Klemmen gegen Festkörper und Flüssigkeiten: IP 20 (IEC/EN 60529).
- Frontalschutzindex des Gehäuses gegen Festkörper und Flüssigkeiten: IP 54 (IEC/EN 60529) Vibrationsfestigkeit.

Geräteschutz:

- Sicherung 0,5A Typ gG

Vibrationsfestigkeit:

- Vibration: 5 bis 150Hz Amplitude 0,15mm/1g
- Schock: 19g / 16msec

Material:

BLEND >PC + ABS<;
Kennzeichnung nach ISO 11469: >PC<;
GWFI IEC 60965-2-12 (§1.6mm): 850°C;
Brennbarkeitsklasse UL 94 / IEC 60695_11_10 (1,6/3,2 mm): V2;

Betriebstemperatur:

- Min. = - 20 °C Max. = + 60 °C

Lagertemperatur:

- Min. = - 25 °C Max. = + 70 °C

Gewicht: 0,180Kg

Volumen, verpackt: 0,70 dm³.

Umgebung: mechanisch M1 - elektrisch E2

8. KONFORMITÄT UND ZERTIFIZIERUNGEN

Isolation:

- Messkategorie: III (je nach EN-61010)
- Verschmutzungsgrad: 2
- Isolationsspannung, U_i : 300V, Phase-Nullleiter

Durchschlagfestigkeit:

- Speisung / Ausgänge: 3kV / 50Hz / 1min
- Gehäuse/Klemmen: 4kV / 50Hz / 1min

Impuls:

- Speisung: 6.3kV / 1,2 – 50µsec / 0,5J

Konform nach Normen:

- Genauigkeitsklasse: Wirkenergie Klasse 1 (EN/IEC 62053-21)
- Genauigkeitsklasse: Blindenergie Klasse 2 (EN/IEC 62053-23)
- Elektromagnetische Verträglichkeit: Prüfungen gemäß EN/IEC 62052-11 / EN 61326-1
- Genauigkeitsklasse gemäß IEC/EN61557-12
- 2014/35/UE 2014/30/UE

Umweltschutz - Konform nach den EWG-Richtlinien:

- Einhaltung der Richtlinie 2011/65 / EU in der durch die Richtlinie 2015/863 (RoHS 2) geänderten Fassung hinsichtlich der Beschränkungen der Verwendung einiger gefährlicher Stoffe in Elektro- und Elektronikgeräten
 - Konform mit der REACH-Verordnung (1907/2006): Zum Zeitpunkt der Veröffentlichung dieses Dokuments ist kein in Anhang XIV enthaltener Stoff in diesen Produkten enthalten.
- WEEE-Richtlinie (2012/19 / EU): Die Vermarktung dieses Produkts liefert einen Beitrag an die Umweltorganisationen in jedem europäischen Land, die für die Entsorgung der Altgeräte verantwortlich sind, die in den Geltungsbereich der europäischen Richtlinie über Elektro- und Elektronik-Altgeräte fallen.

Kunststoffe:

- Halogenfreie Kunststoffe.
- Kennzeichnung von Teilen nach ISO 11469 und ISO 1043.

Verpackungen:

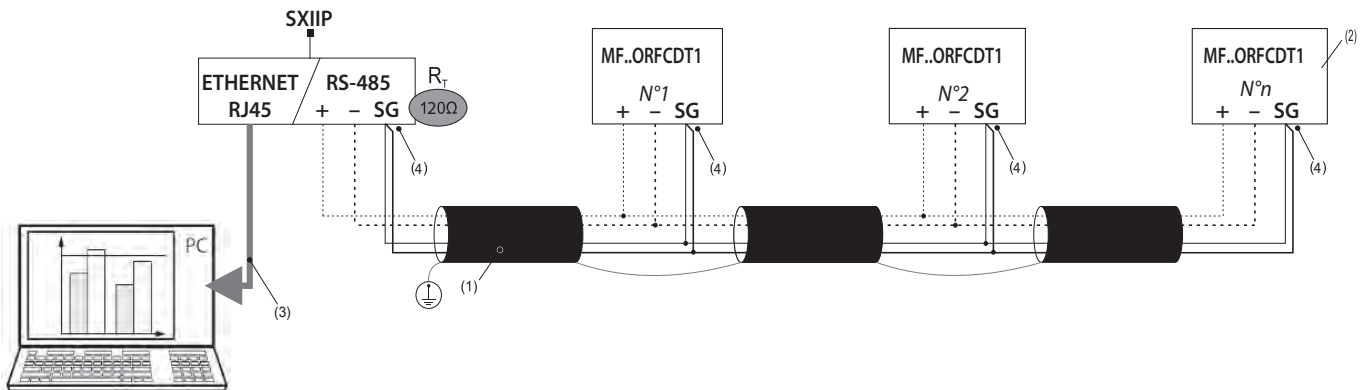
Gestaltung und Herstellung von Verpackungen gemäß Dekret 98-638 vom 20/07/1998 und Richtlinie 94/62/EG

**Multifunktionsgerät mit 1 „Easy Connect“
-Eingang für 3 Rogowski-Sonden**

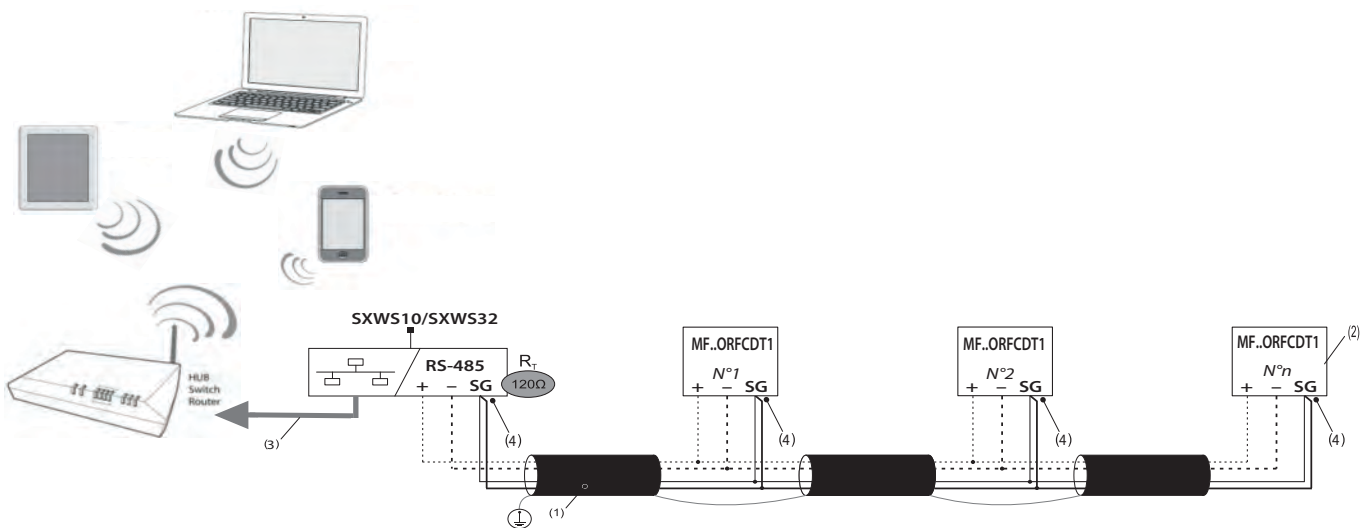
Codes: MFD4ORFCDT1 - MFD4ORFCMT1
Modell: NEMO D4-ec

9. KOMMUNIKATION

Anschlussbilder RS485 Modbus:

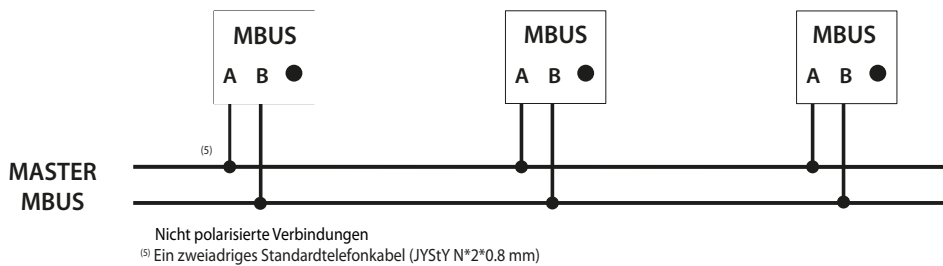


Anschlussplan RS485 Modbus mit Mini Web Server:



- (1) RS485: Vorgeschriebene Verwendung von Kabeln vom Typ Belden 9842, Belden 3106A (oder gleichwertig) für eine maximale Buslänge von 1000 m oder Kabel der Kategorie 6 (FTP oder UTP) für eine maximale Länge von 50 m.
- (2) 120Ω Abschlusswiderstand intern im Gerät (einstellbar über das SETUP-Menü)
- (3) Ethernet: Kat. 6 (FTP/UTP)
- (4) Die Klemme „SG“ darf auf keinen Fall geerdet werden

Anschlussbilder Mbus:



Kommunikationstabelle

- Die Kommunikationsprotokolle MODBUS und MBUS sind unter <http://www.imeitaly.com> verfügbar

Instrumento multifunción con 1 entrada "Easy Connect" para 3 sondas Rogowski

Códigos: MFD4ORFCDT1 - MFD4ORFCMT1
 Modelo: NEMO D4-ec

ROG630M2	ROG1600M2	ROG3200M2	ROG6300M2
∅ 50mm	∅ 100mm	∅ 150mm	∅ 240mm



Índice	Páginas
1. Uso	1
2. Gama	1
3. Instalación	1
4. Dimensiones	1
5. Conexiones	2
6. Datos de funcionamiento	3
7. Características generales	3
8. Conformidad y certificaciones	5
9. Comunicación	6

1. USO

El instrumento multifunción mide en 4 cuadrantes (energías activas y reactivas positivas y negativas).
 Presenta un conector rápido para la conexión del trío de sensores de corriente de tipo Rogowski que pueden abrirse (630A/ 1600A/ 3200A/ 6300A).
 El instrumento puede usarse en redes 3N3E y 3-3E y cuenta con diagnóstico y corrección de la secuencia de fases.

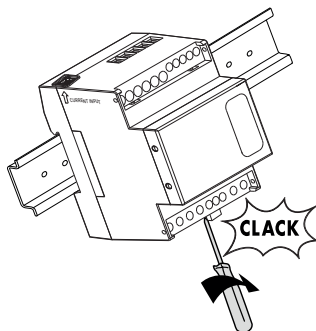
2. GAMA

Código del Artículo	Salida	Entradas	Rango de la Tensión	Aux.	
MFD4ORFCDT1	Modbus	2 Tarifas	3x230/ 3x400±15%	230Vac ±15%	
MFD4ORFCMT1	Mbus				
Bobinas Rogowski que pueden abrirse					
Código	Entrada (A)	Corriente min. (A)	Corriente max. (A)	Longitud del cable (m)	Diámetro (mm)
ROG630M2	630	12,5	750	2	50
ROG1600M2	1600	32,5	1950	2	100
ROG3200M2	3200	65,0	3900	2	150
ROG6300M2	6300	125,0	7500	2	240
Código del cable				Longitud del cable (m)	Cantidad
ROGETM1	-	-	-	1	x 3 máx.
ROGETXM3	-	-	-	3	x 1 máx.

3. INSTALACIÓN

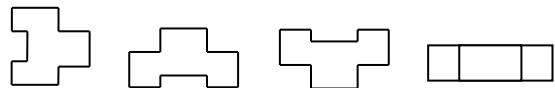
Fijación:

En carril simétrico EN/IEC 60715 o guía DIN 35.



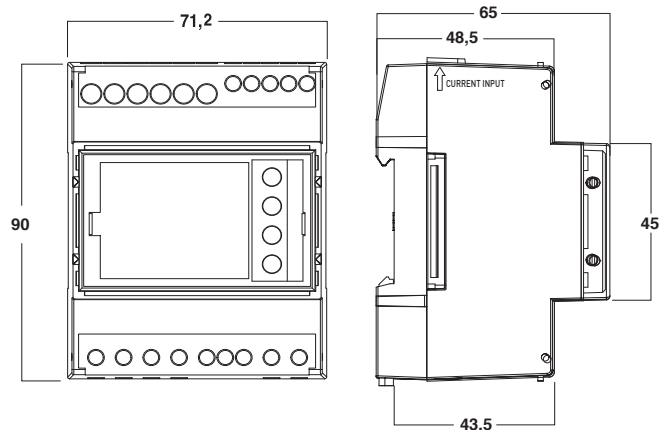
Posición de funcionamiento:

Vertical, horizontal, arriba y abajo, lateral



4. DIMENSIONES

Funda: 4 módulos DIN43880



Instrumento multifunción con 1 entrada "Easy Connect" para 3 sondas Rogowski

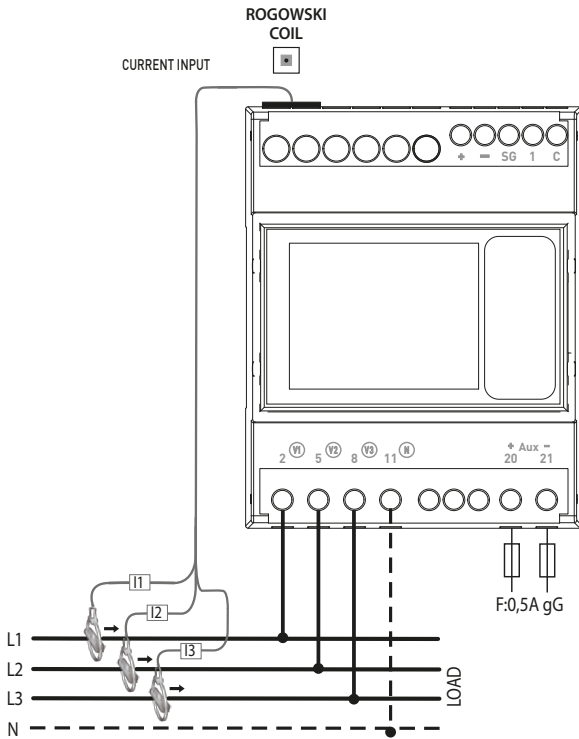
Códigos: MFD40RFCDT1 - MFD40RFCMT1

Modelo: NEMO D4-ec

5. CONEXIONES

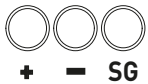
Esquemas de inserción:

- Red trifásica de 3 hilos o de 4 hilos (3N3E; 3-3N), 3 Rogowski:



Marcados salidas comunicación y entradas tarifarios

Modbus RS485



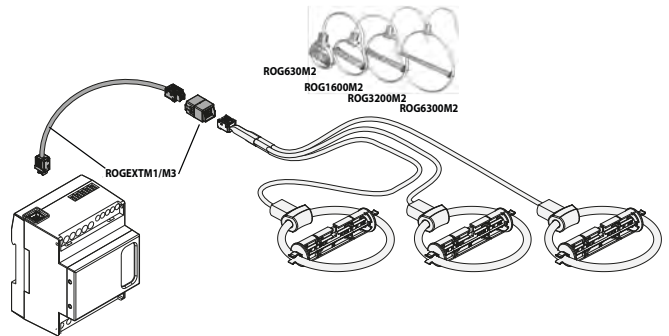
MBUS



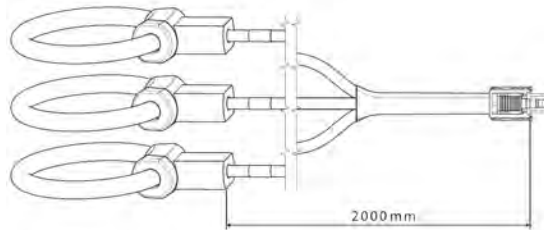
Tariff



5. CONEXIONES



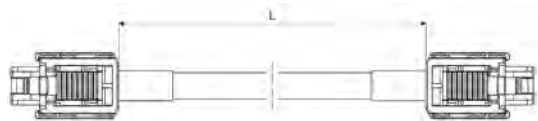
- Sensor Rogowski – Longitud del cable



Esta longitud puede extenderse mediante el cable de extensión + conector de hasta 5 metros (2 m de cable Rogowski y hasta 3 m de extensión)

- ROGEXTM1, ROGEXTM3:

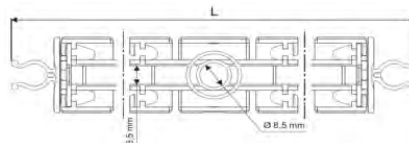
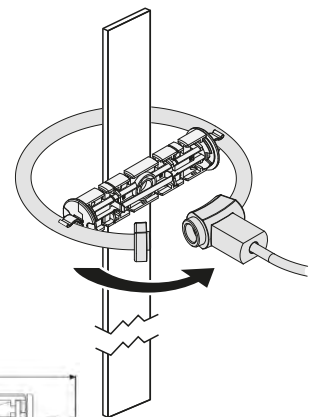
Cable de extensión para bobinas Rogowski



Código art.	Longitud (mm)
ROGEXTM1	1000
ROGEXTM3	3000

Soporte centrador de plástico para bobinas Rogowski

Código art.	Longitud (mm)
ROG630M2	79
ROG1600M2	123
ROG3200M2	173
ROG6300M2	263



Instrumento multifunción con 1 entrada "Easy Connect" para 3 sondas Rogowski

Códigos: MFD4ORFCDT1 - MFD4ORFCMT1

Modelo: NEMO D4-ec

6. DATOS DE FUNCIONAMIENTO

6.1 ELÉCTRICOS

Para ambos los códigos **MF96ORFCDT1 – MF96ORFCMT1**, el caudal se programa en función de las Rogowski elegidas:

Corrientes:	I _{min}	I _{ref}	I _{max}
ROG630M2	12,5A	250A	750A
ROG1600M2	32,5A	650A	1950A
ROG3200M2	65A	1300A	3900A
ROG6300M2	125A	2500A	7500A

Tensiones V1,V2,V3,N:

- 3x230V / 3x400V ±15%

Frecuencia nominal V1,V2,V3,N:

- F_n: 50...60Hz

- Variación admitida: 45...65Hz

Alimentación auxiliar (bornes 20 y 21):

- Valor U_{aux} ca: 230Vca +/-15%

- Frecuencia nominal: 50/60Hz

- Frecuencia de funcionamiento: 45...65Hz

- Autoconsumo: ≤ 2,5VA @230 Vca

Sección conectable:

Bornes	Sin brújula	Con brújula
Cable rígido	0,05 + 4 mm ²	0,05 + 2,5 mm ²
Cable flexible	0,05 + 2,5 mm ²	0,05 + 1,5 mm ²

Herramientas necesarias:

- Para todos los bornes utilizar un destornillador plano de 2,5mm y/o con huella PH0 salvo para los bornes versión Mbus, utilizar solamente un destornillador plano de 2,5mm.

6.2 MECÁNICOS

Bornes de rosca:

- Máx. dimensiones externas: 10mm

- Longitudes de la peladura del cable: 6,5 / 7mm

Cabeza del tornillo:

- Tornillos COMBI (Cabeza ranurada/cruciforme) y solamente para bornes MBUS tornillos con cabeza ranurada

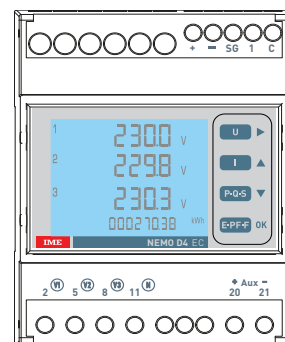
Par de apriete recomendado:

- Para todos los bornes: 0,5 Nm

7. CARACTERÍSTICAS GENERALES (sigue)

Marcado de la tapa y frontal:

Película frontal adhesiva y marcado mediante tampografía indeleble.



Pantalla:

- Tipo: cristal líquido retroiluminado

- Puntos de lectura: 10.000 4 cifras

(altura de las cifras 7mm)

- Recuento energía: numerador 8 cifras (altura de las cifras 5mm)

- Resolución: automática

- Punto decimal: automático

- Tiempo de actualización: 1 s

Visualización del valor y programación:

- Mediante el teclado frontal, 4 botones (consultar el manual del usuario).

- Acceso protegido con un código de identificación

(código predefinido 1000)

Magnitudes medidas y precisión en conformidad a EN/IEC 61557-12

- Corriente: cl.1

- Tensión: cl.0,5

- Frecuencia: ± 0,1 Hz

- Potencia total activa instantánea, fase, valor medio y máx. valor medio: cl.1

- Potencia total reactiva instantánea, fase, valor medio y máx. valor medio: cl.2

- Potencia total aparente instantánea, fase, valor medio y máx. valor medio: cl.1

- Factor de potencia: cl.1

- Energía activa total, positiva y negativa: cl.1 EN/IEC 62053-21

- Energía reactiva total, positiva y negativa: cl.2 EN/IEC 62053-23

- Energía activa tarifaria: cl.1

Las clases indicadas antes se garantizan manteniendo el centrado, entre sensor Rogowski y conductor primario, con los accesorios específicos suministrados y un contenido armónico entre los límites de la EN/IEC 61557-12

Potencia media:

- Magnitud: potencia activa, reactiva, aparente

- Cálculo: media móvil, en el periodo seleccionado

- Tiempo media: 5/8/10/15/20/30/60min.

Cuentahoras con puesta a cero:

- Recuento de horas y minutos de funcionamiento

- Resolución 8 cifras (6 para las horas + 2 para los minutos)

- Visualización máxima: 999999.99

- Valor programable: 0...50% P_n (Potencia activa positiva)

Análisis armónico (THD):

- Hasta el 15° armónico

Potencia térmica máxima disipada por el dimensionamiento térmico de los cuadros: ≤ 5W

Instrumento multifunción con 1 entrada "Easy Connect" para 3 sondas Rogowski

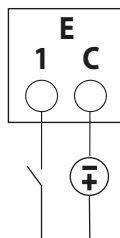
Códigos: MFD4ORFCDT1 - MFD4ORFCMT1

Modelo: NEMO D4-ec

7. CARACTERÍSTICAS GENERALES

Entrada digital

- La entrada digital permite la conmutación del recuento de energía en 2 tarifas
- 2 bornes de entrada con punto en común (1 - C)
- Tensión nominal: 12 – 24V d.c., 10mA Max.



Características del puerto de comunicación ModBus:

- Direcciones programables: 1 a 247(5*)
- Velocidad de comunicación: 4,8 – 9,6 – 19,2* – 38,4 kbps
- Bits de paridad: ninguno, pares*, impares
- Bits de stop: 1
- Aislamiento galvánico respecto de las entradas de medida
- Estándar RS485 3 hilos, half-duplex
- Protocolo Modbus® RTU
- Tiempo de respuesta (time-out pregunta/respuesta): ≤ 200ms
- Resistencia de terminación de 120Ω interna en el instrumento (ajustable en el menú de SETUP, valor predefinido none*)

Características del puerto de comunicación MBus:

- Estándar: EN 13757
- Transmisión: asíncrona serial
- N°-bit: 8
- Bits de paridad: pares fija
- Velocidad de comunicación: 300-600-1.200-2.400*-4.800-9.600bit/s
- N.º dirección primaria: 0*...250
- N.º dirección secundaria: 0*...99.999.999
- Load MBus: 1
- Aislamiento galvánico respecto de las entradas de medida
- Medidas transferidas: ver el protocolo de comunicación

* Datos de fábrica

Diagnóstico, Corrección secuencia de fases:

El dispositivo contiene un algoritmo de diagnóstico y de corrección para la secuencia de inserción voltimétrica y amperométrica. La función se activa bajo pedido y está protegida mediante una contraseña; permite visualizar y modificar la secuencia de cableado con las siguientes limitaciones:

- 1) El conductor de neutro (en las inserciones de 4 hilos) ha de estar posicionado correctamente (borne 11)
- 2) El factor de potencia ha de estar comprendido entre 0.9cap y 0.7ind para cada fase.

Consultar www.imeitaly.com "ASISTENCIA TÉCNICA".

7. CARACTERÍSTICAS GENERALES

Clase de protección:

- Grado de protección de los bornes contra cuerpos sólidos y líquidos: IP 20 (IEC/EN 60529).
- Índice de protección frontal de la envoltura contra cuerpos sólidos y líquidos: IP 54 (IEC/EN 60529) protección contra vibraciones.

Protección del equipo:

- Fusible de 0,5A de tipo gG

Resistencia a las vibraciones:

- Vibración: de 5 a 150Hz amplitud 0,15mm/1g
- Choque: 19g / 16msec

Material:

BLEND >PC + ABS<;
Identificación según ISO 11469: >PC<;
GWFI IEC 60965-2-12 (§1.6mm): 850°C;
Clasificación reacción a la llama UL 94 / IEC 60695_11_10 (1,6/3,2 mm): V2;

Temperatura ambiente de funcionamiento:

- Mín. = - 20 °C Máx. = +60 °C.

Temperatura ambiente de almacenaje:

- Mín. = - 25 °C Máx. = + 70 °C

Peso: 0,180Kg

Volumen embalado: 0,70 dm³.

Ambiente: mecánico M1 - eléctrico E2

8. CONFORMIDAD Y CERTIFICACIONES

Aislamiento:

- Categorías de medida: III (según EN-61010)
- Grado de contaminación: 2
- Tensión de aislamiento, Ui: 300V, Fase-Neutro

Rigidez dieléctrica:

- Alimentaciones / Salidas: 3kV / 50Hz / 1min
- Envoltura / Terminales: 4kV / 50Hz / 1min

Impulso:

- Alimentaciones: 6.3kV / 1,2 – 50µsec / 0,5J

Conformidad a las normas:

- Clase de precisión: Energía activa clase 1 (EN/IEC 62053-21)
- Clase de precisión: Energía reactiva clase 2 (EN/IEC 62053-23)
- Compatibilidad electromagnética: Pruebas en conformidad a la EN/IEC 62052-11 / EN 61326-1
- Clase de precisión en conformidad a la IEC/EN61557-12
- 2014/35/UE 2014/30/UE

Respeto del medio ambiente - Conformidad a las directivas CEE:

- Conformidad a la directiva 2011/65/UE, modificada por la directiva 2015/863 (RoHS 2), relativa a las limitaciones sobre la utilización de algunas sustancias peligrosas en los aparatos eléctricos y electrónicos.
- Conformidad al Reglamento REACH (1907/2006): en la fecha de publicación de este documento, ninguna sustancia insertada en el anexo XIV se encuentra presente en el interior de estos productos.
- Directiva RAEE (2012/19/EU): la comercialización de este producto contempla una aportación a los eco-organismos encargados, en cada país europeo, de la gestión del fin de vida de los productos pertenecientes al campo de aplicación de la directiva europea sobre los residuos de aparatos eléctricos y electrónicos.

Materias plásticas:

- Materias plásticas sin halógenos.
- Marcado de las partes según las normas ISO 11469 e ISO 1043.

Embalajes:

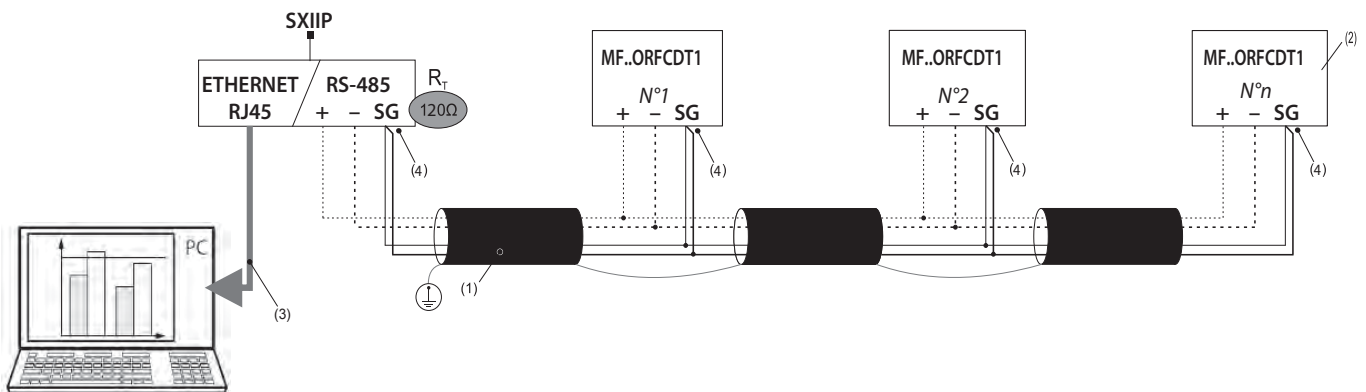
- Diseño y producción de los embalajes en cumplimiento del Decreto 98-638 del 20/07/1998 y de la directiva 94/62/CE

Instrumento multifunción con 1 entrada "Easy Connect" para 3 sondas Rogowski

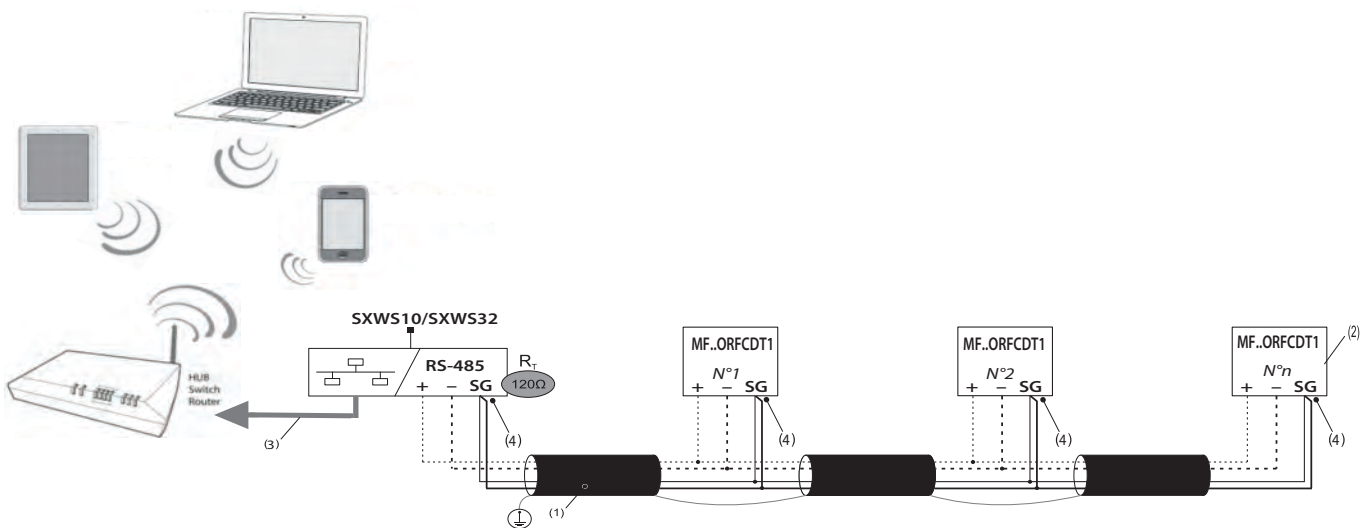
Códigos: MFD4ORFCDT1 - MFD4ORFCMT1
Modelo: NEMO D4-ec

9. COMUNICACIÓN

Esquema de conexión RS485 Modbus



Esquema de conexión RS485 Modbus con Mini Web Server:



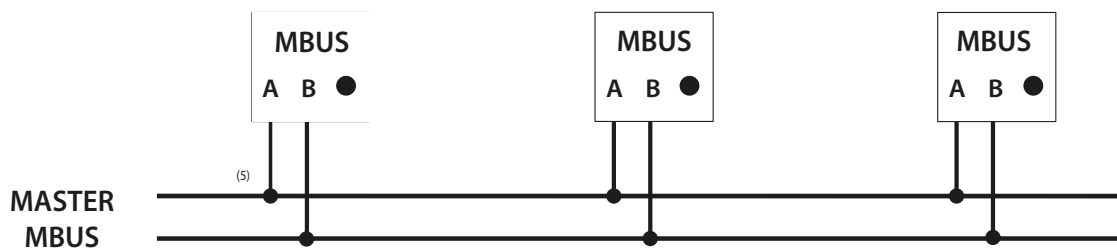
(1) RS485: Uso prescrito de un cable de tipo Belden 9842, Belden 3106A (u otro equivalente) para una longitud máxima del bus de 1000 m, o de un cable de Categoría 6 (FTP o UTP) para una longitud máxima de 50 m

(2) Resistencia de terminación de 120Ω interna en el instrumento

(3) Ethernet: Cat. 6 (FTP/UTP)

(4) El borne "SG" no se ha de conectar a tierra

Esquema de conexión Mbus:



Conexiones no polarizadas

(5) Un cable telefónico estándar de dos hilos (JYStY N°2*0.8 mm)

Tablas de comunicación

- Los protocolos de comunicación MODBUS y MBUS están disponibles en el sitio <http://www.imeitaly.com>