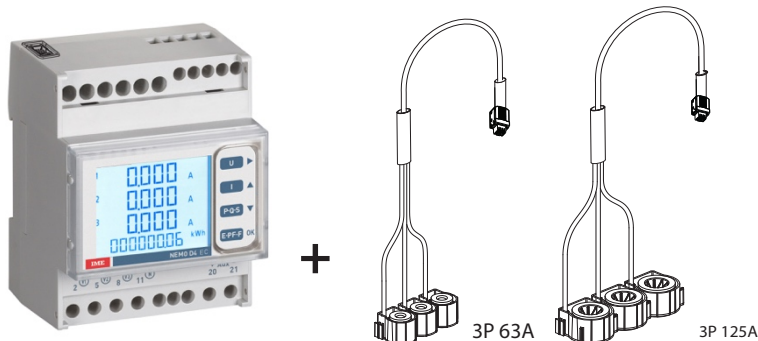


# Instrument multifonction avec 1 entrée "Easy Connect" pour 3 sondes de Rogowski

Code: MKD4R63FC001 – MKD4R125FC001

Modèle: NEMO D4 EC



Sommaire	Pages
1. Utilisation .....	1
2. Gamme .....	1
3. Installation .....	1
4. Dimensionnelles .....	1
5. Branchement .....	2
6. Données opérationnelles .....	2
7. Caractéristiques générales .....	3
8. Conformité et certifications .....	5

## 1. UTILISATION

Instrument multifonction en 4 modules DIN avec 1 entrée à connexion rapide pour 3 sondes de courant Rogowski.  
 L'instrument mesure en 4 quadrants jusqu'à 63A/125A, est équipé d'un diagnostic et d'une correction de séquence de phases pour les réseaux basse tension.

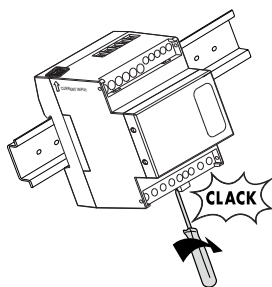
## 2. GAMME

Code d'article	Sorties	Type de connexion	Poids
MKD4R63FC001	-	Bornes à vis + connexion	0,225Kg
MKD4R125FC001		"Easy Connect" pour les courants	0,250 Kg

## 3. INSTALLATION

### Fixation:

Sur rail symétrique EN/IEC 60715 ou guide DIN 35



### Outillage nécessaires:

Pour la fixation du dispositif sur guide DIN : tournevis plat de 5,5 mm (de 4 à 6 mm).

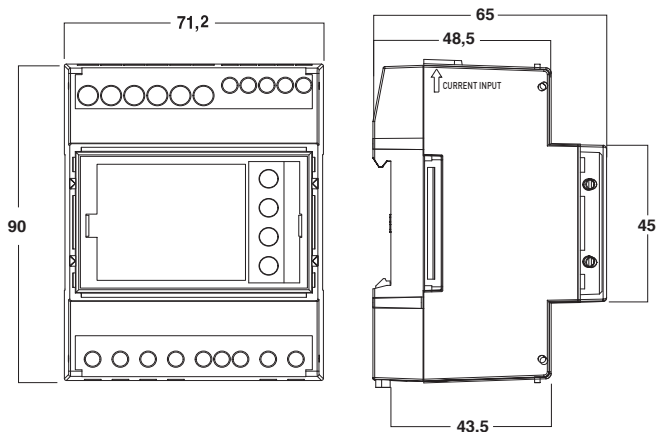
### Position de fonctionnement :

Verticale, Horizontale, Dessus/dessous, Latérale



## 4. DIMENSIONNELLES

Carter: 4 modules DIN43880



# Instrument multifonction avec 1 entrée "Easy Connect" pour 3 sondes de Rogowski

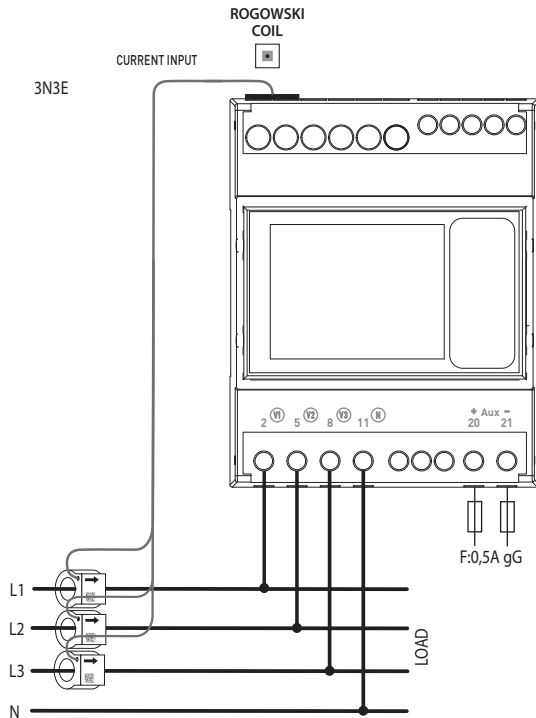
Code: MKD4R63FC001 – MKD4R125FC001

Modèle: NEMO D4 EC

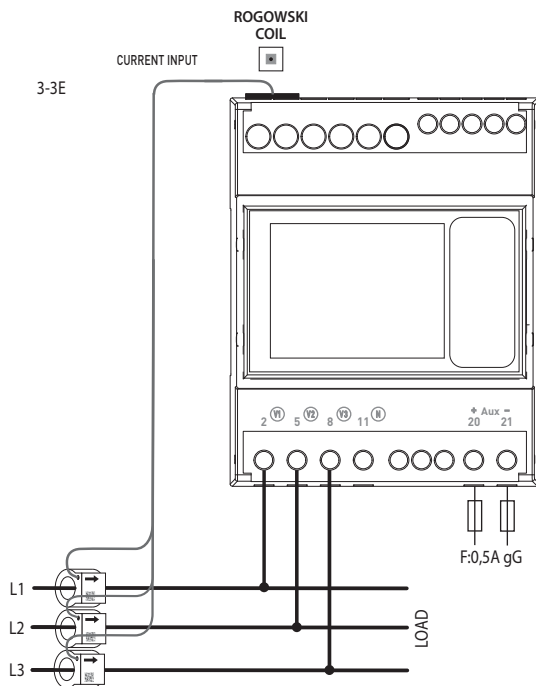
## 5. BRANCHEMENT

### Schéma d'activation:

- Réseau triphasé à 4 fils, 3 Rogowski:



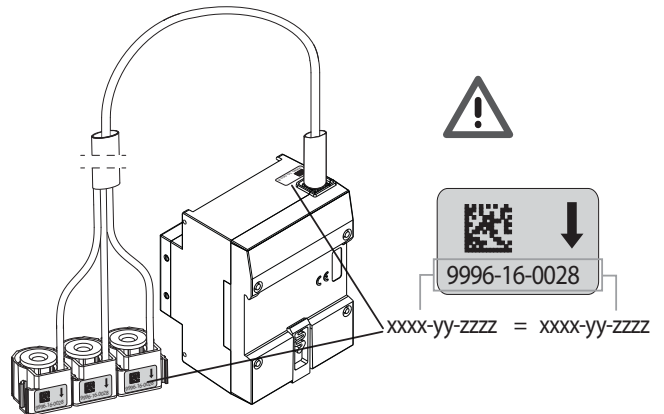
- Réseau triphasé à 3 fils, 3 Rogowski:



### Protection du dispositif:

- Fusible conseillé 0,5 A type gG

## 5. BRANCHEMENT



# Instrument multifonction avec 1 entrée "Easy Connect" pour 3 sondes de Rogowski

Code: MKD4R63FC001 – MKD4R125FC001

Modèle: NEMO D4 EC

## 6. DONNEES OPERATIONNELLES

### 6.1 ELECTRIQUE

Courants	MKD4R63FC001	MKD4R125FC001
Courant nominal	10A	20A
Courant minimal	0,5A	1A
Courant maximal	63A	125A

#### Tensions d'activation:

- Tension triphasée: 3x230V / 3x400V ±15%

#### Fréquence nominale:

-  $F_n$ : 50...60Hz

- Variation admise: 47...63Hz

#### Section connectable:

Bornes	Sans douille
Câble rigide	0,05 + 4,5 mm <sup>2</sup>
Câble flexible	0,05 + 2,5mm <sup>2</sup>

#### Outils nécessaires:

- Bornes : tournevis plat de 2,5 mm ou Philips PH0

### 6.2 MECANIQUE

#### Bornes à vis:

- Profondeur des bornes: 8mm

- Longueur des dénudages du câble: 8mm

#### Tête de la vis:

- Vis à Phillips

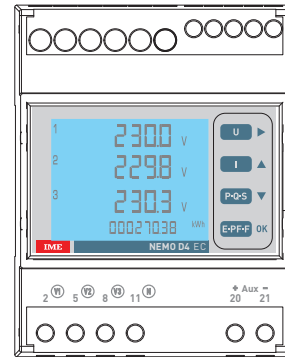
#### Couple de serrage recommandé:

- Bornes de branchement des tensions (V1, V2, V3 et N),  
alimentation auxiliaire 0,6 Nm

## 7. CARACTÉRISTIQUES GÉNÉRALES (continue)

### Marquage couvercle et frontal:

Pellicule adhésive et marquage par tampographie indélébile



#### Écran:

- Type: à rétroéclairage LCD
- Points de lecture: 10 000 4 chiffres (hauteur de chiffres 7 mm)
- Comptage d'énergie: numérateur à 8 chiffres (hauteur de chiffres 5mm)
- Résolution: automatique
- Point décimal: automatique
- Temps de mise à jour : 1 sec.

#### Visualisation de la valeur et programmation :

- Avec le clavier frontal, 4 boutons. (faire référence au manuel utilisateur).
- Accès protégé par un code d'identification (**code prédéfini : 1000**)

#### Grandeurs mesurées et précision conformes à la norme EN/IEC 61557-12

- Courant : cl.1
- Tension: cl.0,5
- Fréquence: ± 0,1 Hz
- Puissance totale active instantanée, phase, valeur moyenne et valeur moyenne max.: cl.1
- Puissance totale réactive, phase, valeur moyenne et valeur moyenne max. : cl.2
- Puissance totale apparente instantanée, phase, valeur moyenne et valeur moyenne max.: cl.1
- Facteur de puissance: cl.1
- Energie active totale, positive et négative: cl.1
- Energie réactive totale, positive et négative: cl.2

#### Courant moyen – Puissance moyenne:

- Grandeur: puissance active, réactive, apparente-courant
- Calcul : moyenne mobile, sur la période sélectionnée
- Temps moyen: 5/8/10/15/20/30/60min.

#### Totalisateur horaire:

- Décompte heures et minutes de fonctionnement (**totalisateur pouvant être remis à zéro**)
- Résolution 8 chiffres (6 pour les heures + 2 pour les minutes)
- Visualisation maximum: 999999.99
- Valeur programmable: 0...50% Pn (Potenza attiva positiva)

#### Analyse harmonique (THD):

- Jusqu'au 15<sup>ème</sup> harmonique

# Instrument multifonction avec 1 entrée "Easy Connect" pour 3 sondes de Rogowski

Code: MKD4R63FC001 – MKD4R125FC001

Modèle: NEMO D4 EC

## 7. CARACTÉRISTIQUES GÉNÉRALES

### Diagnostic, correction séquence phases:

Le logiciel contient un algorithme de diagnostic et de correction de la séquence d'activation voltométrique et ampérométrique.

La fonction est activable sur demande et est protégée par un mot de passe ; elle permet de visualiser et de modifier la séquence de câblage avec les limitations suivantes:

- 1) Le conducteur de neutre (sur les activations à 4 fils) doit être correctement positionné ( borne 11)
- 2) Le facteur de puissance doit être compris entre 0.9cap et 0.7ind pour chacune des phases Voir [www.imeitaly.com](http://www.imeitaly.com) «ASSISTANCE TECHNIQUE »

### Alimentation auxiliaire ( bornes 20 et 21):

- Valeur Uaux ca: 230Vca +/-15%
- Fréquence nominale: 50/60Hz
- Fréquence de fonctionnement: 47...63Hz
- Auto-consommation: ≤ 2,5VA @230 Vca

### Température ambiante de fonctionnement:

- Min. = - 25 °C Max. = + 55 °C.

### Température ambiante de stockage:

- Min. = - 25 °C Max. = + 70 °C

**Surintensité de courte durée:** 30I<sub>max</sub> per 10ms

**Puissance thermique maximale dissipée pour le dimensionnement thermique des tableaux:** ≤ 5W

### Classe de protection :

- Indice de protection des bornes contre les corps solides et les liquides: IP 20 (IEC/EN 60529).
- Indice de protection de l'habillage contre les corps solides et les liquides: IP 54 (IEC/EN 60529).

### Protection du dispositif:

- Avec interrupteur magnéto-thermique

**Environnement:** Mécanique M1 - Electrique E2

**Matériau habillage:** BLEND auto-extinguible

**Volume emballé:** 1,170 dm<sup>3</sup>.

## 8. CONFORMITÉ ET CERTIFICATIONS

### Isolation

- Catégories de mesure: III
- Degré de pollution: 2
- Tension d'isolation,  $U_i$ : 300 V Phase-Neutre

### Rigidité diélectrique:

- Alimentation / Sorties: 3kV / 50Hz / 1min
- Alimentation / Sorties 4kV / 50Hz / 1min

### Tension de tenue à l'impulsion:

- Alimentation: 6.3kV / 12 – 50µsec / 0,5J

### Conformité aux normes :

- Classe de précision de l'énergie active: 1 (EN/IEC 62053-21)
- Classe de précision de l'énergie réactive: 2 (EN/IEC 62053-23)
- Compatibilité électromagnétique : Essais conformément à la norme EN/IEC 62052-11 / EN 50470-1, -3
- Classe de précision conforme à la norme IEC/EN61557-12
- 2014/35/UE 2014/30/UE

### Respect de l'environnement - Conformité aux directives CEE:

- Conformité à la directive 2011/65/UE modifiée par la directive 2015/863 (RoHS 2) relative aux limitations imposées à l'utilisation de certaines substances dangereuses dans les équipements électriques et électroniques.
- Conformité au règlement REACH (1907/2006) : à la date de publication du présent document, aucune substance mentionnée dans l'annexe XIV n'est présente dans les produits.
- Directive DEEE (2012/19/EU): la commercialisation du produit prévoit une contribution aux organismes écologiques en charge, dans chaque pays européen, de la gestion de la fin du cycle de vie des produits qui rentrent dans le champ d'application de la Directive européenne sur les déchets d'équipements électriques et électroniques

### Materie plastique:

- Matériaux plastiques sans halogènes.
- Marquage des parties conforme aux normes ISO 11469 et ISO 1043.

### Emballages:

- Conception et production des emballages conformes au Décret 98-638 du 20.07.98 et à la directive 94/62/CE.