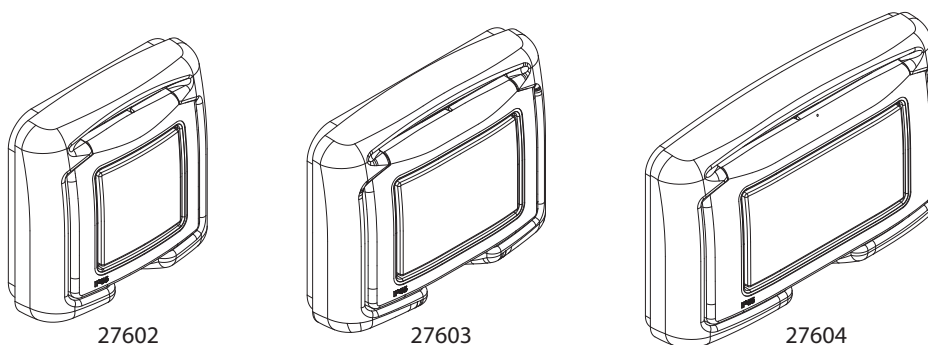


Classia
Tapas protegidas IP55

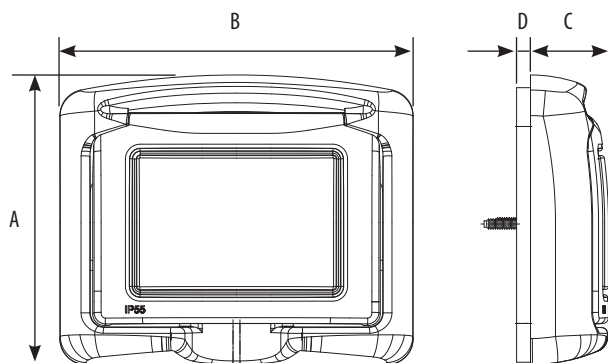
27602 - 27603 - 27604


1. USO

En instalaciones en las que se precise un grado de protección IP55 (exteriores, garajes, etc).

2. GAMA

Denominación	N.º ref.
2 módulos	27602
3 módulos	27603
4 módulos	27604

3. DIMENSIONES TOTALES (MM)


	A	B	C	D
27502	100	98.2	27	3.5
27503	100	122	27	3.5
27504	100	154.2	27	3.5

5. CARACTERÍSTICAS TÉCNICAS
■ Grado de protección

Penetración de materia líquida/sólida: IP55

■ Características mecánicas

Prueba de resistencia a los golpes: IK 07

■ Características del material

Caja: ABS

Sin halógenos.

Resistente a los rayos UV.

Autoextinguible: 650 °C/30 s

■ Características ambientales

Temperatura de almacenamiento: de -10 °C a +70 °C

Temperatura de uso: de -5 °C a +35 °C

6. LIMPIEZA

Limpiar la superficie con un trapo.

No utilizar acetona, productos eliminadores de alquitrán ni tricloroetileno.

Precaución: Antes de utilizar productos especiales de limpieza, hacer primero una prueba.

7. NORMAS Y HOMOLOGACIONES

Cumple con los estándares IEC/EN 60670 1.

Consultar el catálogo electrónico.