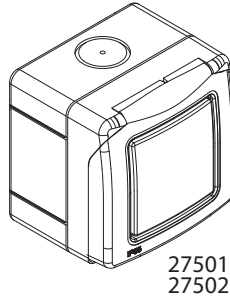
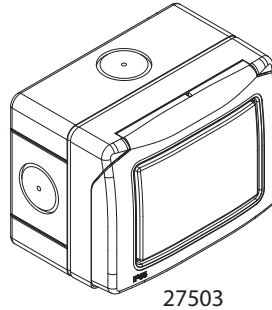


Classia Cajas de superficie protegidas IP55

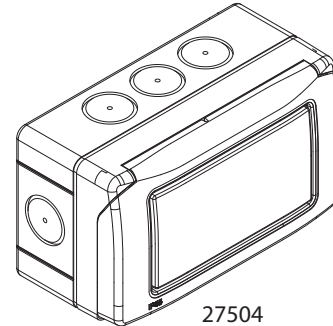
27501 – 27502
27503 – 27504



27501
27502



27503



27504

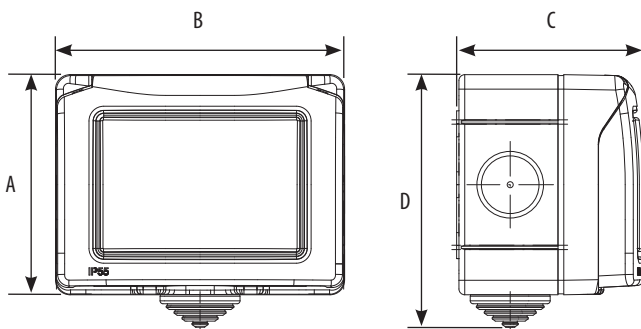
1. USO

En instalaciones en las que se precise un grado de protección IP55 (exteriores, garajes, etc).

2. GAMA

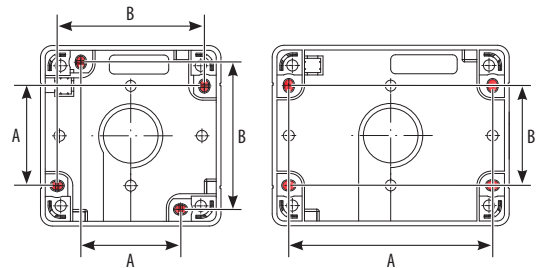
Denominación	N.º ref.
1 módulo	27501
2 módulos	27502
3 módulos	27503
4 módulos	27504

3. DIMENSIONES TOTALES (MM)



	A	B	C	D
27501	76	76	64.5	87
27502	76	76	64.5	87
27503	76	100	64.5	87
27504	76	132	64.5	87

4. INSTALACIÓN



	A	B
27501	42	62
27502	42	62
27503	86	42
27504	118	42

Para instalar la caja, utilice los agujeros específicos, con los tornillos de Ø 4 mm.

5. CARACTERÍSTICAS TÉCNICAS

- **Grado de protección**
Penetración de materia líquida/sólida: IP55
- **Características mecánicas**
Prueba de resistencia a los golpes: IK 07
- **Características del material**
Caja: ABS
Sin halógenos.
Resistente a los rayos UV.
Autoextinguible: 650 °C/30 s
- **Características ambientales**
Temperatura de almacenamiento: de -10 °C a +70 °C
Temperatura de uso: de -5 °C a +35 °C

6. LIMPIEZA

Limpiar la superficie con un trapo.
No utilizar acetona, productos eliminadores de alquitrán ni tricloroetileno.
Precaución: Antes de utilizar productos especiales de limpieza, hacer primero una prueba.

7. NORMAS Y HOMOLOGACIONES

Cumple con los estándares IEC/EN 60670 1.
Consultar el catálogo electrónico.