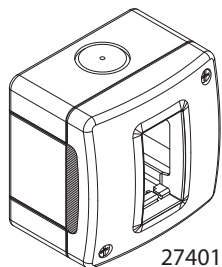
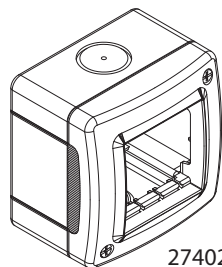


Classia Cajas de superficie protegidas IP40

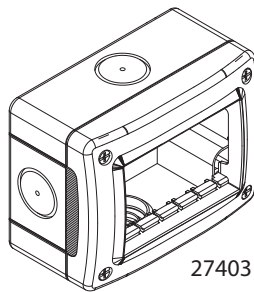
27401 – 27402
27403 – 27404



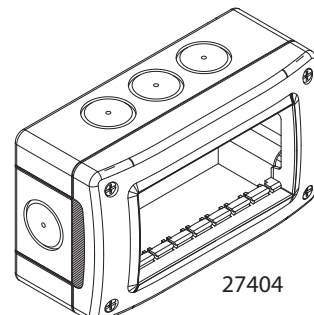
27401



27402



27403



27404

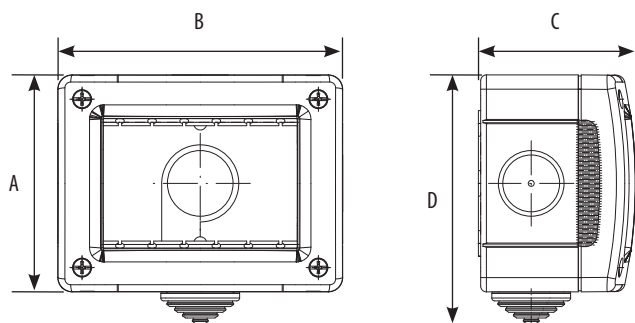
1. USO

En instalaciones en las que se precise un grado de protección IP40 (exteriores, garajes, etc).

2. GAMA

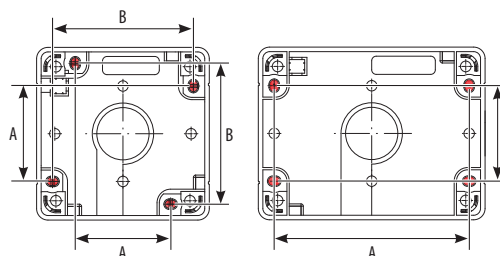
Denominación	N.º ref.
1 módulo	27401
2 módulos	27402
3 módulos	27403
4 módulos	27404

3. DIMENSIONES TOTALES (MM)



	A	B	C	D
27401	76	76	55	87
27402	76	76	55	87
27403	76	100	55	87
27404	76	132	55	87

4. INSTALACIÓN



	A	B
27401	42	62
27402	42	62
27403	86	42
27404	118	42

Para instalar la caja, utilice los agujeros específicos, con los tornillos de \varnothing 4 mm.

5. CARACTERÍSTICAS TÉCNICAS

- **Grado de protección**
Penetración de materia líquida/sólida: IP40
- **Características mecánicas**
Prueba de resistencia a los golpes: IK 07
- **Características del material**
Caja: ABS
Sin halógenos.
Resistente a los rayos UV.
Autoextinguible: 650 °C/30 s
- **Características ambientales**
Temperatura de almacenamiento: de -10 °C a +70 °C
Temperatura de uso: de -5 °C a +35 °C

6. LIMPIEZA

Limpiar la superficie con un trapo.
No utilizar acetona, productos eliminadores de alquitrán ni tricloroetileno.
Precaución: Antes de utilizar productos especiales de limpieza, hacer primero una prueba.

7. NORMAS Y HOMOLOGACIONES

Cumple con los estándares IEC/EN 60670 1.
Consultar el catálogo electrónico.