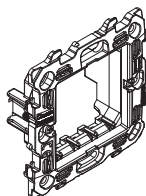
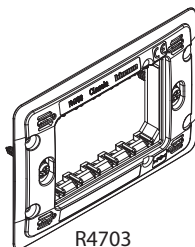


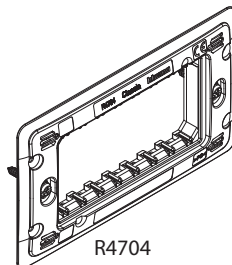
R4702



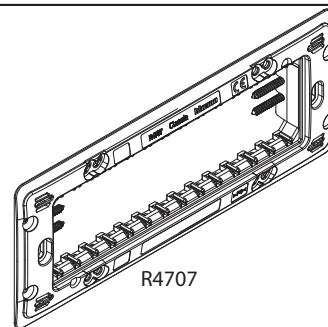
R4702G



R4703



R4704


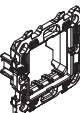
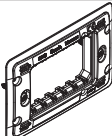
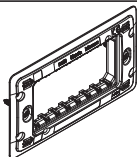
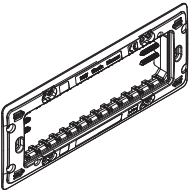


R4707

1. USO

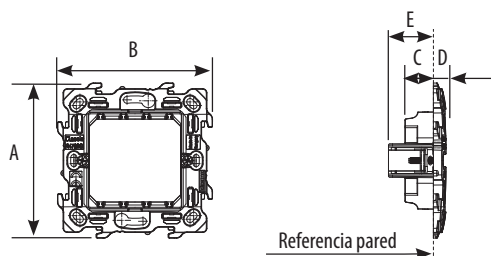
Soportes de sujeción para el montaje de mecanismos Classia.

2. RANGO

Soportes para montaje empotrado	Módulos	N.º ref.
	2	R4702
	2	R4702G
	3	R4703
	4	R4704
	7	R4707

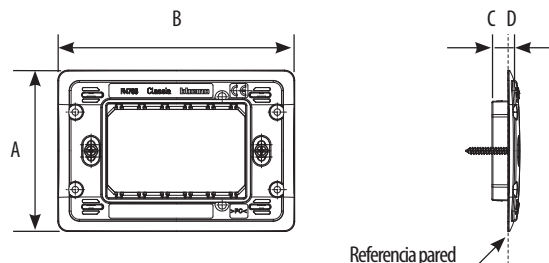
3. DIMENSIONES TOTALES (MM)

Soporte con GARRAS.



3. DIMENSIONES TOTALES (MM) (continuación)

Soportes con TORNILLOS.



	A	B	C	D	E
R4702	75	75	8.6	5.5	
R4702G	76	76	14	6.2	22
R4703	79	116	8	6	
R4704	79	138.4	8	6	
R4707	79	202	13.3	6	

4. MONTAJE

Los soportes con TORNILLOS se atornillan a la caja de empotrar.

5. CARACTERÍSTICAS TÉCNICAS

■ Grado mecánicas

Prueba de resistencia a los golpes: IK 04

■ Características del material

Policarbonato con fibra de vidrio. R4702 adicionalmente compuesto por acero inoxidable.

Sin halógenos.

Resistente a los rayos UV.

Autoextinguible: 6650 °C/30 s

■ Características ambientales

Temperatura de almacenamiento: de -10 °C a +70 °C

Temperatura de uso: de -5 °C a +35 °C

6. LIMPIEZA

Limpiar la superficie con un trapo.

No utilizar acetona, productos eliminadores de alquitrán ni tricloroetileno.

Precaución: Antes de utilizar productos especiales de limpieza, hacer primero una prueba.

7. NORMAS Y HOMOLOGACIONES

Cumple con los estándares IEC/EN 60669 1.

Consultar el catálogo electrónico.