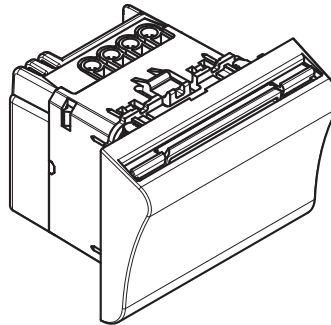


## Classia

### Interruptor electrónico por tarjeta

RW4549 - RA4549 - RG4549



#### 1. USO

Interruptor electrónico por tarjeta para activar luces y dispositivos en habitaciones de hotel. Con temporización al apagado de aprox. 30 segundos.

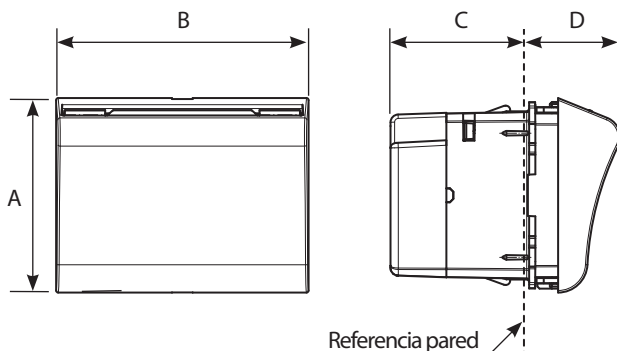
#### 2. GAMA

Denominación	N.º ref.
Interruptor electrónico por tarjeta	<input type="checkbox"/> RW4549
	<input type="checkbox"/> RA4549
	<input type="checkbox"/> RG4549

Código de color:

Blanco     Aluminio     Negro

#### 3. DIMENSIONES TOTALES (MM)



	A	B	C	D
..4549	47	61	32.2	23.3

#### 4. CONEXIÓN

Tipo de terminal: borne atornillado  
 Capacidad de los bornes: 2 x 2,5 mm<sup>2</sup>  
 Longitud de decapado: 8 mm  
 Compatible con cables flexibles o rígidos

#### 5. CARACTERÍSTICAS TÉCNICAS

##### ■ Grado de protección

(considerando una instalación completa, incluyendo la placa embellecedora).

Penetración de materia líquida/sólida: IP20D

##### ■ Características mecánicas

Prueba de resistencia a los golpes: IK 04

##### ■ Características del material

Cuerpo y frontal: PC (policarbonato)

Sin halógenos.

Resistente a los rayos UV.

Autoextinguible:

850 °C/30 s para las piezas aislantes que sujetan las partes con tensión

650 °C/30 s para otras piezas de materiales aislantes

##### ■ Características eléctricas

Tensión: 230 V CA

Corriente: 30 VA

##### ■ Características ambientales

Temperatura de almacenamiento: de -10 °C a +70 °C

Temperatura de uso: de -5 °C a +35 °C

#### 6. LIMPIEZA

Limpiar la superficie con un trapo.

No utilizar acetona, productos eliminadores de alquitrán ni tricloroetileno.

**Precaución: Antes de utilizar productos especiales de limpieza, hacer primero una prueba.**

#### 7. NORMAS Y HOMOLOGACIONES

Cumple con los estándares IEC/EN 60669-1-2.

Consultar el catálogo electrónico.