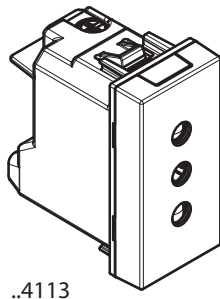
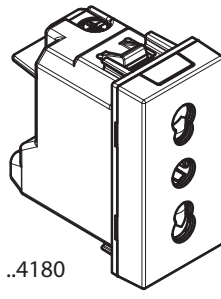


Classia Bases de corriente estándar italiano

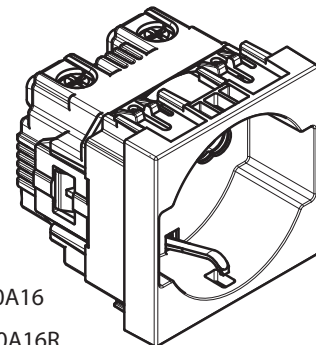
RW4113 - RA4113 - RG4113
RW4180 - RA4180 - RG4180 - R4180R
RW4140A16 - RG4140A16 - R4140A16R



..4113



..4180
R4180R



..4140A16
R4140A16R

1. USO

Bases de corriente conformes al estándar de Italia para clavijas europeas.

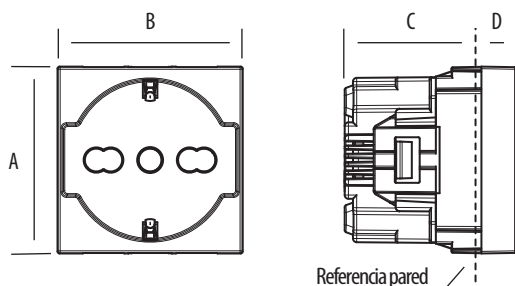
2. GAMA

Denominación	N.º ref.
Base 2P+T de 16 A/250 V CA; distancia entre centros de 19 mm y 26 mm; alveolos protegidos para clavijas europeas 2 P y 2 P+T de 10 y 16 A (conforme al estándar de Italia)	<input type="checkbox"/> RW4180 <input type="checkbox"/> RA4180 <input type="checkbox"/> RG4180 <input type="checkbox"/> R4180R
Base 2P+T 10 A, 250 V CA; con contactos laterales de tierra; alveolos protegidos (conforme al estándar de Italia)	<input type="checkbox"/> RW4113 <input type="checkbox"/> RA4113 <input type="checkbox"/> RG4113
Base 2P+T 10 A y 16 A 250 V CA; distancia entre centros de 19 mm y 26 mm, en configuración de dos centros, alveolos protegidos; contactos de tierra laterales para clavijas europeas 2P y 2P+T de 10 y 16 A (conforme al estándar de Italia)	<input type="checkbox"/> RW4140A16 <input type="checkbox"/> RG4140A16 <input type="checkbox"/> R4140A16R

Código de color:

Blanco Aluminio Dark Rojo

3. DIMENSIONES TOTALES (MM)



	A	B	C	D
1 módulo	45.1	22.3	27.7	9.8
2 módulos	45.1	44.7	31.7	9.8

4. CONEXIÓN

Tipo de terminal: borne atornillado
 Capacidad de los bornes: 2 x 4 mm² máx.
 Longitud de decapado: 11 mm.
 Compatible con cables flexibles o rígidos

5. CARACTERÍSTICAS TÉCNICAS

- **Grado de protección**
 (considerando una instalación completa, incluyendo la placa embellecedora)
 Penetración de materia líquida/sólida: IP20 D
- **Características mecánicas**
 Prueba de resistencia a los golpes: IK 04.
- **Características del material**
 Cuerpo y tecla: PC (policarbonato)
 Sin halógenos.
 Resistente a los rayos UV.
 Autoextinguible:
 850 °C/30 s para las piezas aislantes que sujetan las partes con tensión.
 650 °C/30 s para otras piezas de materiales aislantes.
- **Características eléctricas**
 Tensión: 250 V CA
 Corriente: 10 o 16 A
- **Características ambientales**
 Temperatura de almacenamiento: de -10 °C a +70 °C
 Temperatura de uso: de -5 °C a +35 °C

6. LIMPIEZA

Limpiar la superficie con un trapo.
 No utilizar acetona, productos eliminadores de alquitrán ni tricloroetileno.
Precaución: Antes de utilizar productos especiales de limpieza, hacer primero una prueba.

7. NORMAS Y HOMOLOGACIONES

Cumple con los estándares IEC/EN 60669 1.
 Consultar el catálogo electrónico.