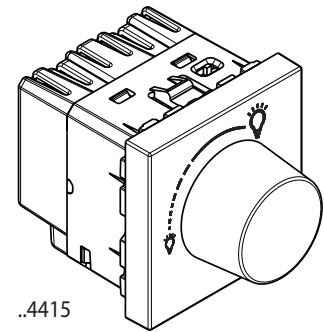
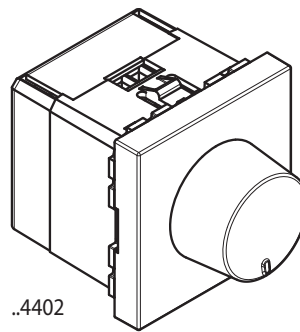
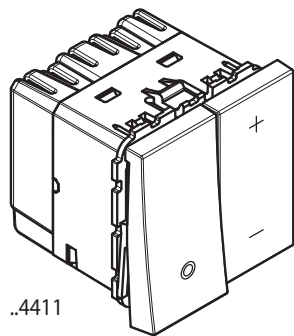


Classia
Regulador

RW4402 - RA4402 - RG4402
RW4411 - RA4411 - RG4411
RW4415 - RG4415



1. USO

El regulador puede aumentar o reducir la intensidad de la luz para crear el ambiente correcto.

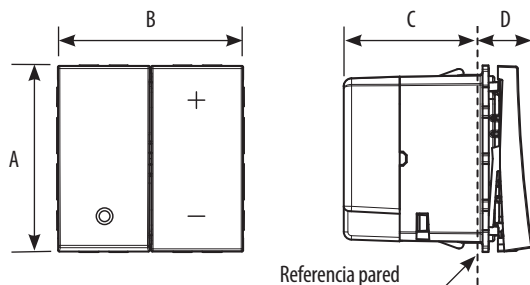
2. GAMA

Denominación	Ref.
Regulador universal 2 Módulos	<input type="checkbox"/> RW4411
	<input checked="" type="checkbox"/> RA4411
	<input checked="" type="checkbox"/> RG4411
Regulador rotativo 40-400W 2 Módulos	<input type="checkbox"/> RW4402
	<input checked="" type="checkbox"/> RA4402
	<input checked="" type="checkbox"/> RG4402
Regulador rotativo sin neutro, de 5W a 300W, equipado con protección de sobrecarga y corto-circuito. Función memoria de intensidad de la luz - se enciende con la misma intensidad que se apagó anteriormente. 2 Módulos	<input type="checkbox"/> RW4415
	<input checked="" type="checkbox"/> RA4415
	<input checked="" type="checkbox"/> RG4415

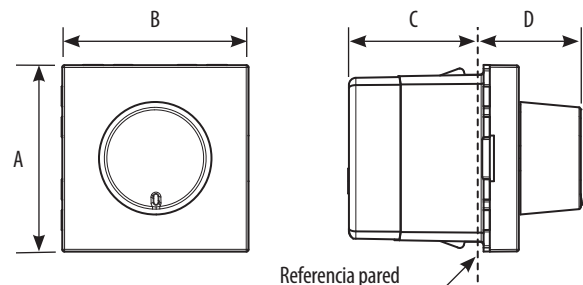
Código de color:

Blanco Aluminio Dark

3. DIMENSIONES TOTALES (mm)



	A	B	C	D
..4411	45.1	45	32.2	13.2



	A	B	C	D
..4402	45.1	45	31.2	24.8
..4415	45.1	45	32.2	26

4. CONEXIÓN

Tipo de terminal: embornamiento con tornillos
Capacidad de las bornas: 2x2,5mm² máx.
Longitud de pelado de cable: 8mm
Compatible con cables flexibles o rígidos.

5. CARACTERÍSTICAS TÉCNICAS

- Grado de protección

(considerando una instalación completa, incluyendo la placa embellecedora)

Penetración de materia líquida/sólida: IP40

- Características mecánicas

Prueba de resistencia a los golpes: IK 04

- Características del material

Cuerpo y tecla: PC (Policarbonato)

Libre de halógenos.

Resistente a los rayos UV.

Autoextinguible:

850°C / 30s para las piezas aislantes que sujetan las partes con tensión.

650°C / 30s para otras piezas de materiales aislantes.

- Características eléctricas

Tensión: 100 – 240 V a.c.

Frecuencia: 50/60 Hz

Consumo en reposo: 0.1 W

Tabla de cargas compatibles para ...4415

	R		L		C/L			C	L
			^(*) 	^(*) 			Regulable 	Regulable LED 	Regulable LED
240V~ 50Hz	5...300 W		5... 300 VA		5... 300 VA	5... 200 VA	5...75 W ≤ 10 x 	5...200W ≤ 10 x 	5 75 W ≤ 10 x ...
100V~ 60Hz	5...150 W		5... 150 VA		5... 150 VA	5... 100 VA	5...37 W ≤ 10 x 	5...100W ≤ 10 x 	5 37 W ≤ 10 x

Tabla de cargas compatibles para ...4411

		R		L		C/L				
				^(*) 	^(*) 			Regulable 		
		W		VA		VA		W		
240V~ 50Hz	Max.	400	400	400	200	400	200	75 ó 10 lamps max.	75 ó 10 lamps max.	
	Min.	3	3	3	3	3	3	3	3	
100V~ 60Hz	Max.	200	200	200	100	200	100	37 ó 10 lamps max.	37 ó 10 lamps max.	
	Min.	3	3	3	3	3	3	3	3	

Tabla de cargas compatibles para ...4402

		R		L
				^(*)
230V	Max.	400 W	400 W	400 VA
	Min.	40 W	40 W	40 VA
110V	Max.	200 W	200 W	200 VA
	Min.	20 W	20 W	20 VA

(*) Usar sólo con los transformadores que funcionan con los interruptores electrónicos.

No mezclar diferentes tipos de cargas en el mismo producto

- Características ambientales

Temperatura de almacenamiento: de -10°C a +70°C

Temperatura de uso: de -5°C a +35°C

6. LIMPIEZA

Limpiar la superficie con un trapo.

No utilizar acetona, productos eliminadores de alquitrán ni tricloroetileno.

Precaución: Antes de utilizar productos especiales de limpieza, hacer primero una prueba

7. NORMAS Y HOMOLOGACIONES

Cumple con los estándares IEC/EN 60669-2-1.

Consultar el e-catálogo.