

Contador de energía monofásico 63A, de inserción directa

Códigos: CE2DF30PCL1 – CE2DF3DTCL1
 Modelo: CONTO D2



Índice	Páginas
1. Uso	1
2. Gama	1
3. Instalación	1
4. Dimensiones	1
5. Conexiones	2
6. Datos de funcionamiento	2
7. Características generales	3
8. Conformidad y certificaciones	6
9. Comunicación	7

1. USO

Contador bidireccional de energía activa y reactiva (4 cuadrantes), con conexión directa.
 El dispositivo, en 2 módulos DIN, es autoalimentado y está equipado con comunicación ModBus o salida de pulsos y doble entrada de tarifa.

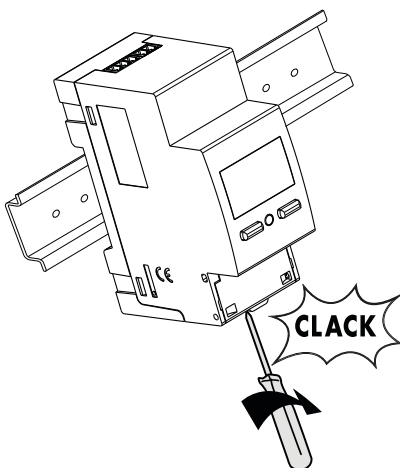
2. GAMA

Código del Art.	I _{max}	Salidas	Entradas	Rango de voltaje
CE2DF30PCL1	63A	Impulsos	Impulsos	230V ± 15%
CE2DF3DTCL1	63A	ModBus	2 Tarifa / Impulsos	230V ± 15%

3. INSTALACIÓN

Fijación:

En carril simétrico EN/IEC 60715 o guía DIN 35.

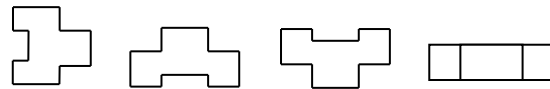


Herramientas necesarias:

Para la fijación del equipo en la guía DIN: destornillador plano de 5,5 mm (de 4 a 6 mm).

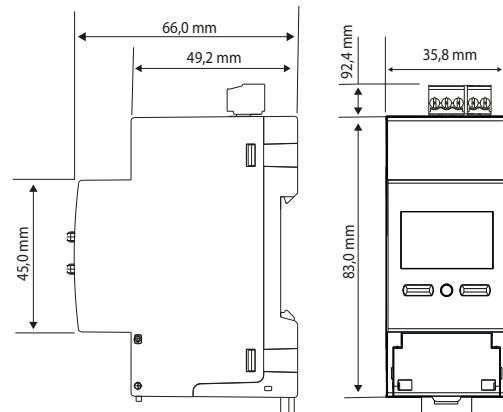
Posición de funcionamiento:

Vertical, horizontal, arriba y abajo, lateral



4. DIMENSIONS

Funda: 2 módulos DIN43880



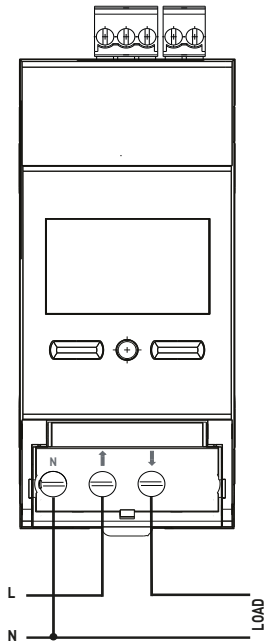
Contador de energía monofásico 63A, de inserción directa

Códigos: CE2DF30PCL1 – CE2DF3DTCL1

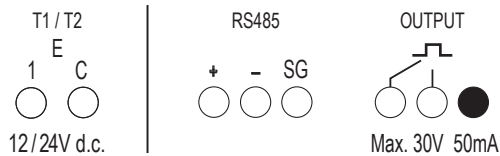
Modelo: CONTO D2

5. CONEXIONES - CONEXION

Esquemas de inserción:



Marcado de regletas y combinación de esquemas:



6. DATOS DE FUNCIONAMIENTO

6.1 ELÉCTRICOS

Corrientes:

- Corriente de referencia, I_{ref} : 5A
- Corriente mínima, I_{min} : 0,25A
- Corriente máxima, I_{max} : 63A
- Corriente de arranque, I_{st} : 0,04A

Tensiones nominales:

- Tensión monofásica nominal U_n : 230V \pm 15%

Frecuencia nominal:

- F_n : 50Hz; 60Hz
- Variación admitida: 49...51Hz; 59...61Hz

Sección conectable:

- Cables de cobre.
- Bornes de conexión de las tensiones, neutral:

	Sin brújula	Con brújula
Cable rígido	1 x 0,75 + 16 mm²	-
Cable flexible	1 x 0,75 + 16 mm² (Ø 5mm)	1 x 4 + 10 mm²

- Regletas en la parte superior del contador (entrada, salida impulsos):

	Sin brújula	Con brújula
Cable rígido	1 x 0,2 + 1,5 mm²	-
Cable flexible	1 x 0,2 + 1 mm²	1 x 0,2 + 1 mm²

Herramientas necesarias:

- Para los bornes de conexión de las tensiones, neutral destornillador plano de 6mm o Pozidriv n.º2
- Para las regletas en la parte superior del contador (entrada, salida impulsos): destornillador plano de 2,5 mm

Contador de energía monofásico 63A, de inserción directa

Códigos: CE2DF30PCL1 – CE2DF3DTCL1

Modelo: CONTO D2

6.2 MECÁNICOS

Bornes de rosca:

- Profundidad de los bornes: 12mm
- Longitudes de la peladura del cable: 11mm

Cabeza del tornillo:

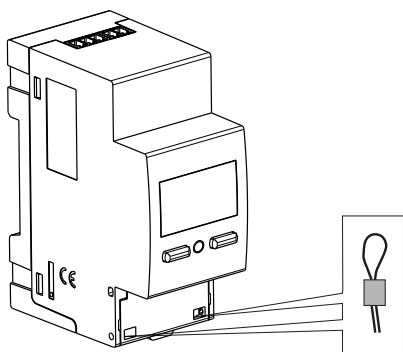
- Bornes de conexión de las tensiones, neutral: tornillos con cabeza mixta de ranura y Pozidriv n.º2
- Regletas en la parte superior del contador (entrada, salida impulsos): tornillos con cabeza de ranura

Par de apriete recomendado:

- Bornes de conexión de las tensiones, neutral: de 1.6 a 2 Nm
- Regletas en la parte superior del contador (entrada, salida impulsos): 0,2 N/m

Protección de los bornes:

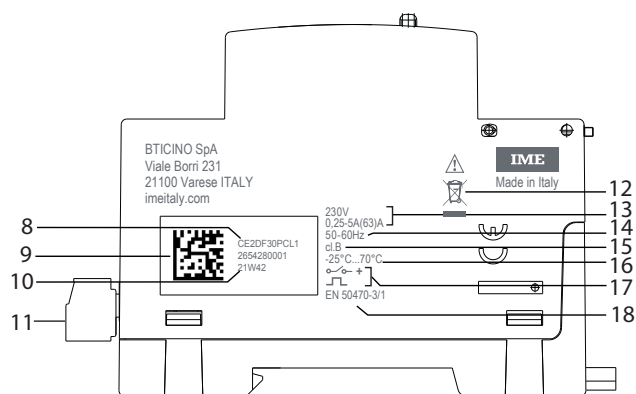
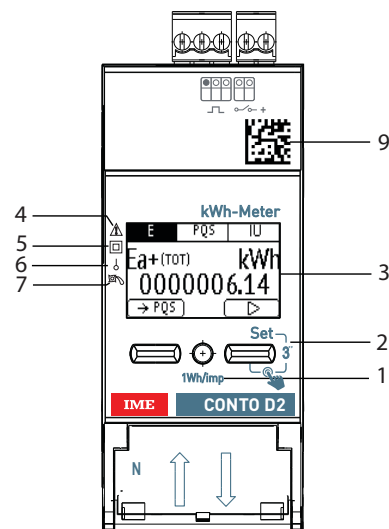
- Los terminales de potencia están protegidos con placas cubre bornes deslizantes y sellables, integradas en el dispositivo.



7. CARACTERÍSTICAS GENERALES (sigue)

Datos de marcado:

Marcado indeleble



1. LED metrológico
2. Teclado compuesto por 2 botones con doble función (visualización/configuración)
3. Display gráfico
4. Consultar el manual de uso antes de la instalación
5. Aislamiento doble
6. Inserción en línea monofásica
7. Dispositivo antirotación (antidecremento)
8. Código del artículo
9. Datamatrix para trazabilidad del producto
10. Semana y año de fabricación
11. Bornes de conexión salidas
12. Símbolo RAEE
13. Tensión/Corriente
14. Frecuencia
15. Clase de precisión
16. Temperatura de uso
17. Salidas
18. Normativa

Contador de energía monofásico 63A, de inserción directa

Códigos: CE2DF30PCL1 – CE2DF3DTCL1

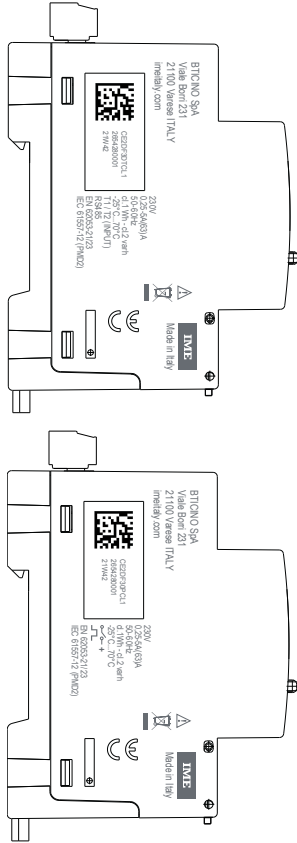
Modelo: CONTO D2

7. CARACTERÍSTICAS GENERALES

Tratamiento al láser

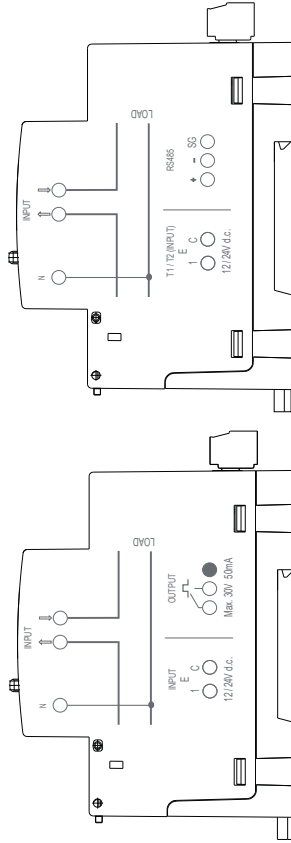
Lado izquierdo

Información sobre el seguimiento



Lado derecho

Esquema de conexión



7. CARACTERÍSTICAS GENERALES (sigue)

Pantalla:

- Gráfico retroiluminado 1,2 pulgadas (128x64).

Resolución:

- Contadores totales: 0,01kWh/kvarh
- Contadores parciales : 0,01kWh/kvarh
- Contadores tarifas: : 0,01kWh/kvarh

Indicación máxima:

- Contadores totales: 9 999 999,99
- Contadores parciales 9 999 999,99
- Contadores tarifas: 9 999 999,99

LED metrológico: 1Wh/imp.

Visualización del valor y programación:

- Mediante el teclado frontal, 2 botones.
- Modificación protegida por el código de identificación (**código predefinido 1000**); el código puede modificarse durante el procedimiento de programación.

Magnitudes medidas y precisión en conformidad a EN/IEC 61557-12

- Corriente: cl.0,5
- Tensión: cl.0,5
- Frecuencia: $\pm 0,01$ Hz
- Potencia total activa instantánea, fase, valor medio y máx. valor medio: cl.1
- Potencia total reactiva instantánea, fase: cl.2
- Potencia total aparente instantánea, fase: cl.1
- Factor de potencia: cl.1

Potencia media:

- Magnitud: potencia activa
- Cálculo: media móvil, en el periodo seleccionado
- Tiempo media: 5/8/10/15/20/30/60min.

Cuentahoras:

- Recuento de horas y minutos de funcionamiento (**cuentahoras con puesta a cero**)
- Resolución: 7 cifras (5 para las horas + 2 para los minutos)
- Visualización máxima: 99 999,59 (total tarifas)
- Valor programable: 0...50% Pn (positiva)

Contador de energía monofásico 63A, de inserción directa

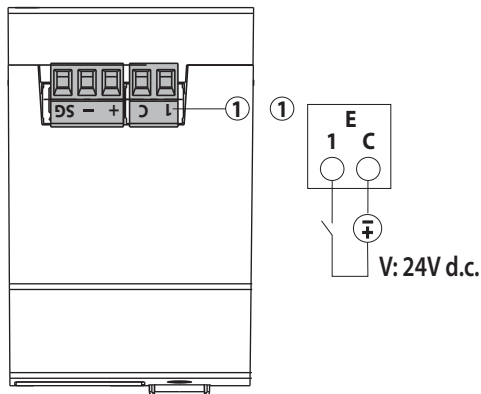
Códigos: CE2DF30PCL1 – CE2DF3DTCL1

Modelo: CONTO D2

7. CARACTERÍSTICAS GENERALES

Entrada digital

- La entrada digital permite la conmutación del recuento de energía en 2 tarifas
- 2 bornes de entrada con punto en común (1 - C)
- Tensión nominal: 12 – 24V d.c. máx. 10mA



Características del puerto de comunicación ModBus:

- Direcciones programables: 1 a 255 (5*)
- Velocidad de comunicación: 4,8 – 9,6 – 19,2* – 38,4 kbps
- N°-bit: 8
- Bits de paridad: ninguno, pares*, impares
- Bits de stop: 1
- Aislamiento galvánico respecto de las entradas de medida
- Estándar RS485 3 hilos, half-duplex
- Protocolo Modbus® RTU
- Tiempo de respuesta (time-out pregunta/respuesta): ≤ 200ms
- Resistencia de terminación de 120Ω interna en el instrumento (ajustable en el menú de SETUP, valor predefinido none*)

Características de la salida impulsos:

- Opto-relé con contacto SPST-NO libre de potencial
- Tipo S0 (IEC/EN62053-31)
- Tensión Uimp: Máx. 24V a.c./d.c.
- Corriente Iimp: Máx. 50 mA
- Peso del impulso programable, valores posibles:
1 – 10* – 100 – 1k – 10k Wh/imp o varh/imp
- Duración del impulso programable, valores posibles:
50 -100* – 200 – 300 – 400 – 500ms

* Configuración de fábrica

7. CARACTERÍSTICAS GENERALES

Alimentación auxiliar:

- Derivada de la toma de presión (autoalimentado)

Temperatura ambiente de funcionamiento:

- Min. = - 25 °C Max. = + 70 °C

Temperatura ambiente de almacenaje:

- Min. = - 25 °C Max. = + 70 °C
- Humedad máxima 85% sin condensación

Sobrecorriente de breve duración:

- 30 I_{max} durante 10ms

Corriente de cortocircuito:

- I_{max} (kA): 17,5 (Δt: 7,4msec)
- Energía 0.635 MA²s

Autoconsumo circuito de tensión:

- Máx. 1,5 VA

Autoconsumo circuito de corriente:

- Máx. 1,8 W

Potencia térmica máxima disipada por el dimensionamiento térmico de los cuadros: ≤ 4W

Clase de protección:

- Grado de protección de los bornes contra cuerpos sólidos y líquidos: IP 20 (IEC/EN 60529).
- Grado de protección de la envoltura contra cuerpos sólidos y líquidos: IP 54 (IEC/EN 60529).

Protección del equipo:

- Mediante interruptor magnetotérmico

Entorno: mecánico M1 – eléctrico E2

Material de la funda: Policarbonato

Volumen embalado: 0,192 dm³.

Peso: 0,130Kg

8. CONFORMIDAD Y CERTIFICACIONES

Aislamiento

- Categorías de medida: III
- Grado de contaminación: 2
- Tensión de aislamiento, Ui: 300V, Fase-Neutro

Rigidez dieléctrica:

- Alimentaciones / Salidas: 4kV / 50Hz / 1min
- Envoltura / Terminales: 4kV / 50Hz / 1min

Impulso:

- Alimentaciones: 6,3kV / 1,2 – 50µsec / 0,5J
- Alimentaciones / Salidas: 6,3kV / 1,2- 50µs / 0,5J

Conformidad a las normas:

- Energía activa: clase de precisión B (clase 1 EN / IEC 62053-21) según EN 50470-1, -3
- Energía reactiva: clase de precisión 2 según EN / IEC 62053-23
- Compatibilidad electromagnética: según EN 50470-1, -3

Respeto del medio ambiente - Conformidad a las directivas CEE:

- Conformidad a la directiva 2011/65/UE modificada por la directiva 2015/863 (RoHS 2), que contempla la prohibición de sustancias peligrosas, tales como plomo, mercurio, cadmio, cromo hexavalente, retardantes de llama bifenilos polibromados (PBB) y polibromodifenil éteres (PBDE)
- Conformidad a la directiva 91/338/CEE del 18/06/91 y al decreto 94-647 del 27/07/04
- Conformidad al reglamento REACH

Materias plásticas:

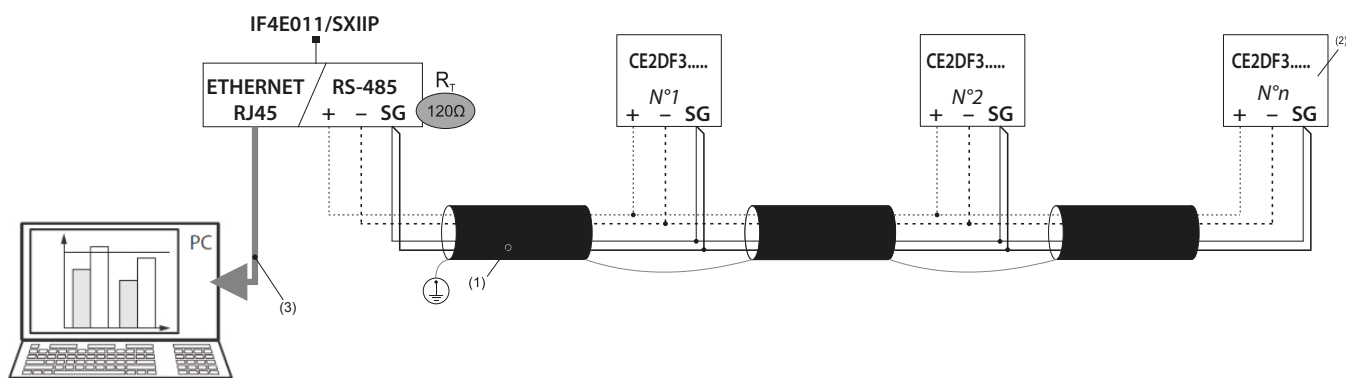
- Materias plásticas sin halógenos.
- Marcado de las partes según las normas ISO 11469 e ISO 1043.

Embalajes:

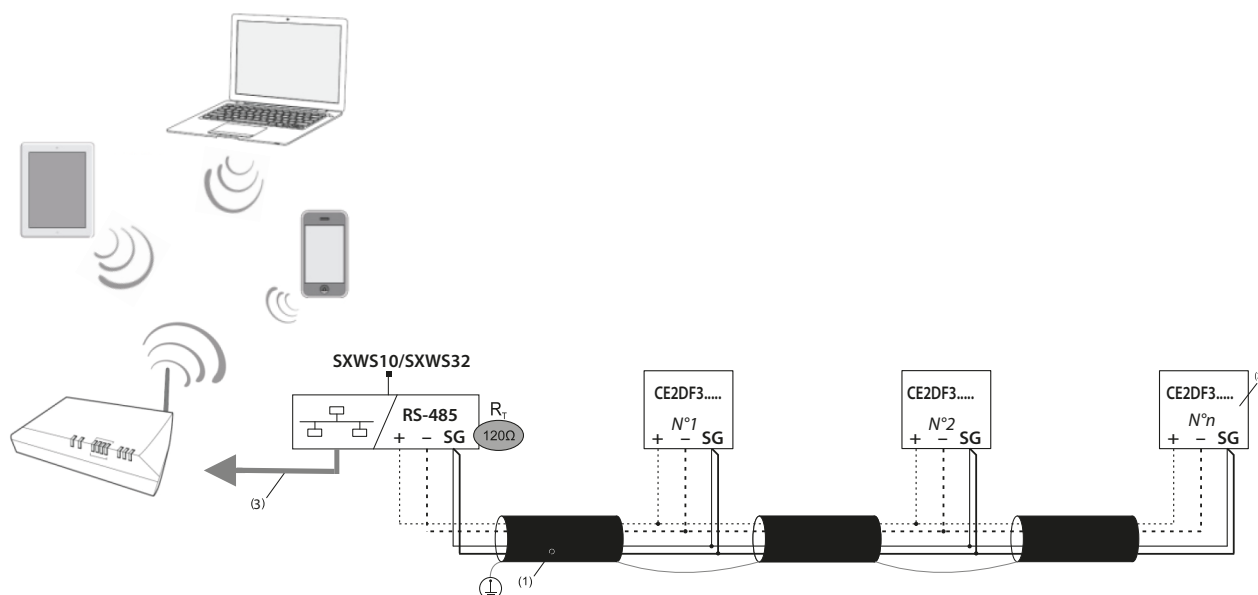
- Diseño y producción de los embalajes en cumplimiento del Decreto 98-638 del 07.20.98 y de la directiva 94/62/CE

9. COMUNICACIÓN

Esquema de conexión RS485 Modbus:



Esquema de conexión RS485 Modbus con Mini Web Server:



(1) RS485: Uso prescrito de un cable de tipo Belden 9842, Belden 3106A (u otro equivalente) para una longitud máxima del bus de 1000 m, o de un cable de Categoría 6 (FTP o UTP) para una longitud máxima de 50 m

(2) Resistencia de terminación de 120Ω interna en el instrumento (ajustable en el menú SETUP)

(3) Ethernet: Cat. 6 (FTP/UTP)

Tablas de comunicación

- Los protocolos de comunicación MODBUS están disponibles en el sitio <http://www.imeitaly.com>