

Compteur d'énergie 63A, à raccordement direct MID

Réf.: 60179550 – 60179560 – 60177880

Modèle: CONTO D4-d


Sommaire
Pages

1. Utilisation.....	1
2. Gamme.....	1
3. Installation	1
4. Dimensions.....	1
5. Connexions	2
6. Données de fonctionnement	2
7. Caractéristiques générales.....	3
8. Conformité et certifications	6
9. Communication	7

1. UTILISATION

Compteur d'énergie bidirectionnelle active et réactive (4 quadrants), avec connexion directe. L'appareil, composé de 4 modules DIN, est auto-alimenté et équipé d'une communication ModBus ou MBus et d'une sortie impulsionnelle et d'une entrée à double tarif.

Certification MID

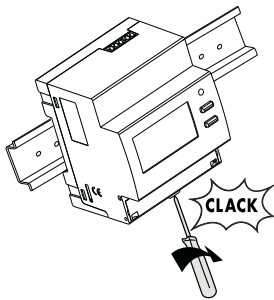
2. GAMME

Code Réf.	I _{max}	Sorties	Entrées	Plage de tension
60179550	63A	Impulsions	Impulsions	3x230V 3x400V ± 15%
60179560	63A	ModBus	2 Tarif	3x230V 3x400V ± 15%
60177880	63A	MBus	2 Tarif	3x230V 3x400V ± 15%

3. INSTALLATION

Fixation:

Sur rail symétrique EN/IEC 60715 ou guide DIN 35.



Outillages nécessaires:

Pour la fixation du dispositif sur guide DIN : tournevis plat de 5,5 mm (de 4 à 6 mm)

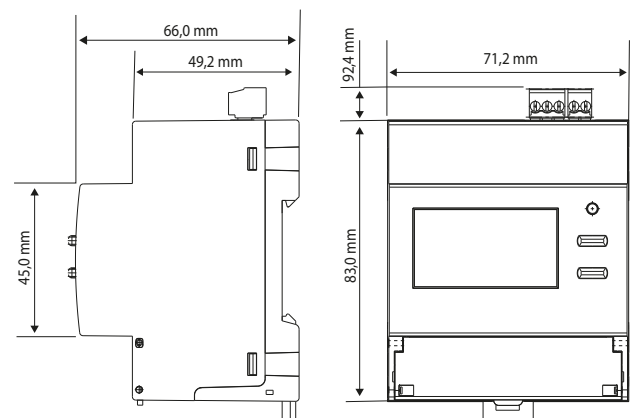
Position de fonctionnement :

Verticale, horizontale, dessus/dessous, latérale



4. DIMENSIONS

Boîtier: 4 modules DIN43880



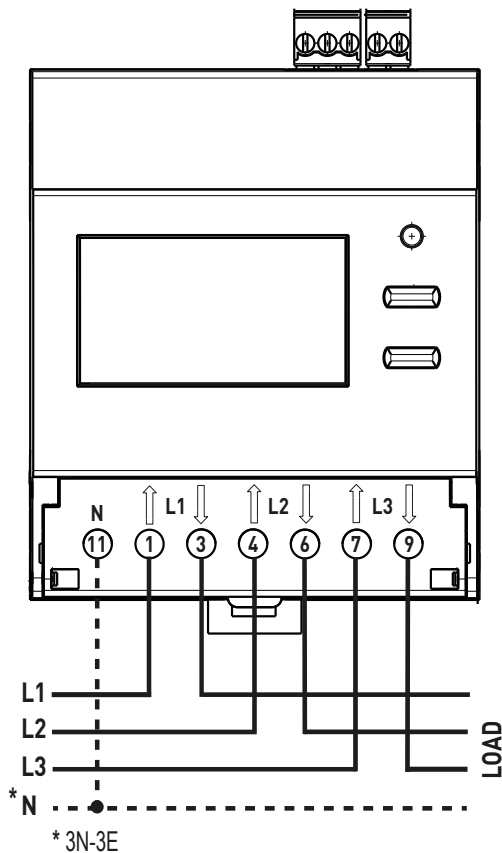
Compteur d'énergie 63A, à raccordement direct MID

Réf.: 60179550 – 60179560 – 60177880

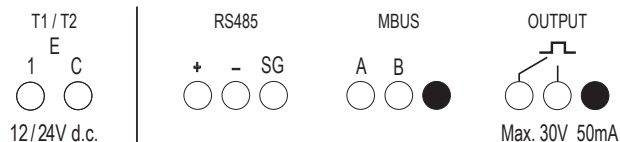
Modèle: CONTO D4-d

5. CONNEXIONS - BRANCHEMENT

Schémas raccordement



Marquage borniers et combinaison schémas



6. DONNÉES DE FONCTIONNEMENT

6.1 ELECTRIQUE

Courants:

- Courant de référence, I_{ref} : 5A
- Courant minimum, I_{min} : 0,25A
- Courant maximal, I_{max} : 63A
- Courant de démarrage, I_{st} : 20mA

Tensions nominales:

- Tension triphasée nominale U_n : 3x230V~ / 3x400V~ $\pm 15\%$

Fréquence nominale:

- F_n : 50Hz; 60Hz
- Variation admise: 49...51Hz; 59...61Hz

Section connectable:

- Câbles en cuivre
- Bornes de branchement des tensions (L1, L2, L3, N):

	Sans douille	Avec douille
Câble rigide	1 x 0,75 + 16 mm ²	-
Câble flexible	1 x 0,75 + 16 mm ² (Ø 5mm)	1 x 4 + 10 mm ²

- Borniers sur la partie supérieure du compteur (entrée, sortie impulsions et bus)

	Câble rigide	Câble rigide
Câble rigide	1 x 0,2 + 1,5 mm ²	-
Câble flexible	1 x 0,2 + 1 mm ²	1 x 0,2 + 1 mm ²

Outillages nécessaires :

- Pour les bornes de branchement des tensions (L1, L2, L3): tournevis plat de 6mm ou Pozidriv n°2
- Pour la borne de branchement du neutre (N): tournevis plat de 6 mm ou Pozidriv n°2
- Pour les borniers sur la partie supérieure du compteur (entrée, sortie impulsions et bus): tournevis plat de 2,5 mm

Compteur d'énergie 63A, à raccordement direct MID

Réf.: 60179550 – 60179560 – 60177880

Modèle: CONTO D4-d

6.2 MECANIQUE

Bornes à vis:

- Profondeur des bornes : 12mm
- Longueur des dénudages du câble : 11mm

Tête de la vis :

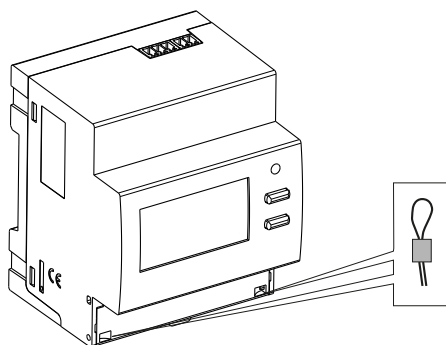
- Bornes de branchement des tensions (L1, L2, L3) : vis à tête mixte à entaille et Pozidriv n°2
- Borne de branchement du Neutre (N) : vis à tête mixte à entaille et Pozidriv n°2.
- Borniers sur la partie supérieure du compteur (entrée, sortie impulsions et bus) : vis à tête à entaille.

Couple de serrage recommandé :

- Bornes de branchement des tensions (L1, L2, L3): de 1,6Nm à 2Nm
- Borne de branchement du neutre (N): de 1,6Nm à 2Nm
- Borniers sur la partie supérieure du compteur (entrée, sortie impulsions et bus) : 0,2 N/m

Protection des bornes :

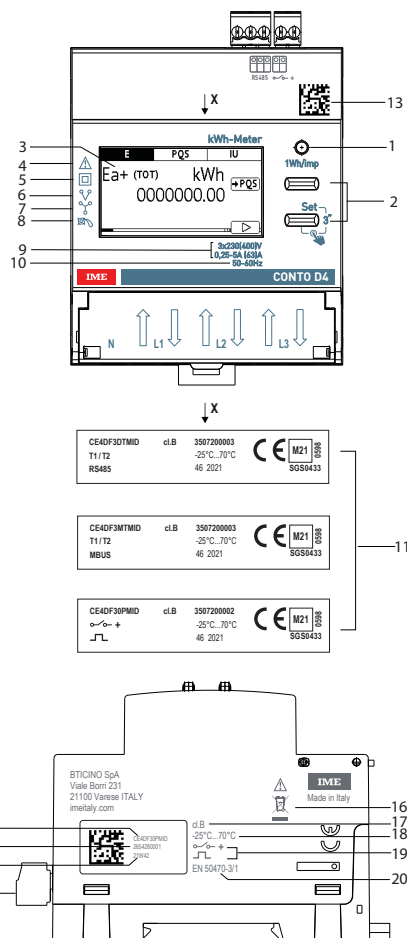
- Les bornes de puissance sont protégées par des caches coulissants et isolables intégrés au dispositif.



7. CARACTÉRISTIQUES GÉNÉRALES (continue)

Données de marquage:

Marquage indélébile



1. LED métrologique
2. Clavier constitué de 2 boutons à deux fonctions (visualisation/configuration)
3. Écran graphique
4. Consulter le manuel d'utilisation avant de procéder à l'installation.
5. Double isolation
6. Activation sur ligne triphasés 3 fils
7. Activation sur ligne triphasés 4 fils
8. Dispositif anti-rotation (anti-diminution)
9. Tension/Courant
10. Fréquence
11. Étiquette MID
12. Code produit
13. Datamatrix pour traçabilité produit
14. Semaine et année de fabrication
15. Bornes de branchement sorties
16. Symbole DEEE
17. Classe de précision
18. Température d'utilisation
19. Sorties
20. Norme MID

Compteur d'énergie 63A, à raccordement direct MID

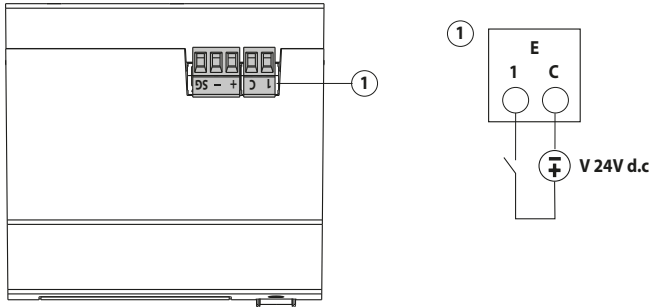
Réf.: 60179550 – 60179560 – 60177880

Modèle: CONTO D4-d

7. CARACTÉRISTIQUES GÉNÉRALES

Entrée numérique

- L'entrée numérique permet la commutation du décompte de l'énergie sur 2 tarifs.
- 2 bornes d'entrée avec point commun (1 - C)
- Tension nominale : 12 – 24V d.c. max. 10mA



Caractéristiques du port de communication ModBus :

- Adresses programmables : de 1 à 255 (5*)
- Vitesse de communication : 4,8 – 9,6 – 19,2* – 38,4 kbps
- N°-bit : 8
- Bit de parité : aucune parité, paire*, impaire
- Bit de stop : 1
- A isolation galvanique par rapport aux autres entrées de mesure
- Standard RS485 3 fils, half-duplex
- Protocole Modbus® RTU
- Temps de réponse (time-out demande/réponse) : ≤ 200ms
- Résistance de terminaison de 120 Ω intégrée à l'instrument (réglable dans le menu de RÉGLAGE, valeur par défaut « none »*)

Caractéristiques du port de communication MBus:

- Standard : EN 13757
- Transmission : asynchrone sérielle
- N°-bit : 8
- Bit de parité : paire*, fixe
- Vitesse de communication: 300-600-1.200-2.400*-4.800-9.600bit/s
- N° adresse primaire : 0*...250
- N° adresse secondaire : 0...99 999 999
- Load MBus : 1
- A isolation galvanique par rapport aux autres entrées de mesure
- Mesures transférées : voir protocole de communication

Caractéristiques de la sortie à Impulsions :

- Opto-relai à contact SPST-NO libre de potentiel
- Type S0 (IEC/EN62053-31)
- Tension Uimp: Max. 24V a.c./d.c.
- Courant Iimp: Max. 50 mA
- Poids de l'impulsion programmable, valeurs possibles:
1 – 10* – 100 – 1k – 10k Wh/imp ou varh/imp
- Durée de l'impulsion programmable, valeurs possibles:
50 -100* – 200 – 300 – 400 – 500ms

* Configuration par défaut

7. CARACTÉRISTIQUES GÉNÉRALES

Alimentation auxiliaire :

- Dérivée de la prise de tension (Auto-alimentée)

Température ambiante de fonctionnement :

- Min. = - 25 °C Max. = + 70 °C

Température ambiante de stockage :

- Min. = - 25 °C Max. = + 70 °C
- Humidité max. 85% sans condensation.

Surintensité de courte durée :

- 30 I_{max} per 10ms

Courant de court-circuit:

- I_{max} (kA): 17,5 (Δt: 7,4msec)
- Énergie .635 MA²s

Autoconsommation circuit de tension :

- Max.1,5VA triphasée

Autoconsommation circuit de courant :

- Max.1,8W par phase

Puissance thermique maximale dissipée pour le dimensionnement des tableaux : ≤ 6W

Classe de protection :

- Indice de protection des bornes contre les corps solides et les liquides: IP 20 (IEC/EN 60529).
- Indice de protection de l'habillage contre les corps solides et les liquides: IP 54 (IEC/EN 60529).

Protection du dispositif :

- Avec disjoncteur magnéto-thermique

Environnement: mécanique M1 - électrique E2 (conformément à la directive MID2014/32/UE)

Matériau habillage: Polycarbonate

Volume emballé : 0,60 dm³.

Poids: 0,210Kg

8. CONFORMITÉ ET CERTIFICATIONS

Isolation

- Catégories de mesure : III
- Degré de pollution : 2
- Tension d'isolation, U_i : 300 V Phase-Neutre

Rigidité diélectrique :

- Alimentation / Sorties : 4kV / 50Hz / 1min
- Habillage / Terminaisons : 4kV / 50Hz / 1min

Impulsion:

- Alimentations : 6,3kV / 1,2 – 50µsec / 0,5J
- Alimentation / Sorties : 6,3kV / 1,2- 50µs / 0,5J

Conformité aux normes:

- Classe de précision : Énergie active : classe B (EN 50470-1,-3)
- Classe de précision : Énergie réactive : classe 2 (EN/IEC 62053-23)
- Compatibilité électromagnétique : Essais conformément à la norme EN 50470-1, -3
- Classe de précision conforme à la norme IEC/EN61557-12

Respect de l'environnement - Conformité aux directives CEE:

- Conformité à la directive 2011/65/UE modifiée par la directive 2015/863 (RoHS 2) qui prévoit l'interdiction des substances dangereuses telles que le plomb, le mercure, le cadmium, le chrome hexavalent, les retardateurs de flamme polybromobiphényle (PBB) et les polybromodiphényléthers (PBDE).
- Conformité à la directive 91/338/CEE du 18/06/91 et au décret 94-647 du 27/07/04
- Conformité au règlement REACH

Matériaux plastiques:

- Matériaux plastiques sans halogènes.
- Marquage des parties conforme aux normes ISO 11469 et ISO 1043.

Emballages:

- Conception et production des emballages conformes au Décret 98-638 du 20.07.98 et à la directive 94/62/CE.

9. COMMUNICATION

Schéma de branchement RS485 Modbus:

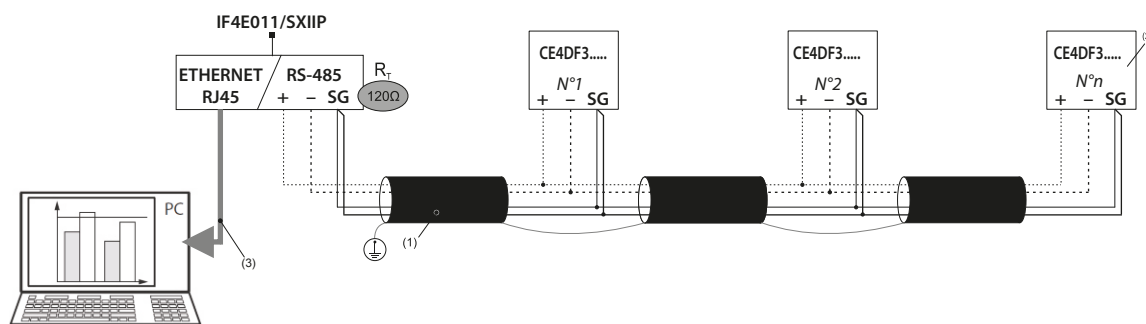
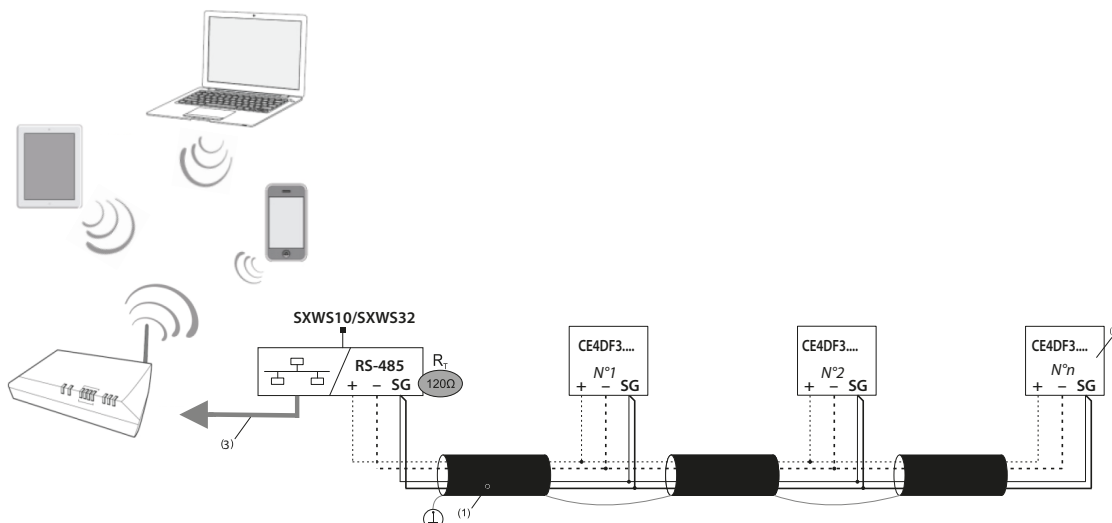


Schéma de branchement RS485 Modbus avec Mini Web Server:

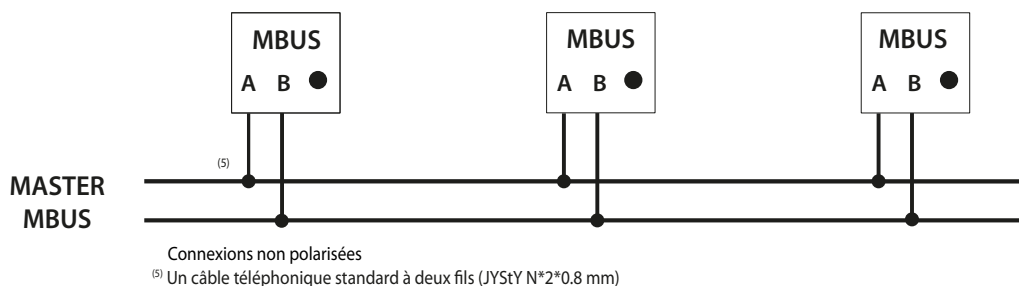


(1) RS485: Utilisation prescrite de câble Belden 9842, Belden 3106A (ou équivalent) pour une longueur maximum du bus de 1000 m ou de câble de Catégorie 6 (FTP ou UTP) pour une longueur maximum de 50 m.

(2) Résistance de terminaison de 120 Ω intégrée à l'instrument (réglable dans le menu de RÉGLAGE)

(3) Ethernet: Cat. 6 (FTP/UTP)

Schéma de branchement Mbus:



Tables de communication

- Les protocoles de communication MODBUS et MBUS sont disponibles sur le site <http://www.imeitaly.com>.