

Contatore di energia 63A, a inserzione diretta

Codici: **CE4DF30PCL1 – CE4DF3DTCL1 – CE4DF3MTCL1**
 Modello: **CONTO D4-Pd**



Sommario	Pagine
1. Uso	1
2. Gamma.....	1
3. Installazione	1
4. Dimensioni.....	1
5. Connessioni.....	2
6. Dati operativi	2
7. Caratteristiche generali	3
8. Conformità e certificazioni.....	6
9. Comunicazione.....	7

1. USO

Contatore di energia attiva e reattiva bidirezionale (4 quadranti) a connessione diretta.

Il dispositivo, in 4 moduli DIN, è autoalimentato ed è dotato di comunicazione ModBus o MBus o di uscita impulsi e di ingresso doppia tariffa.

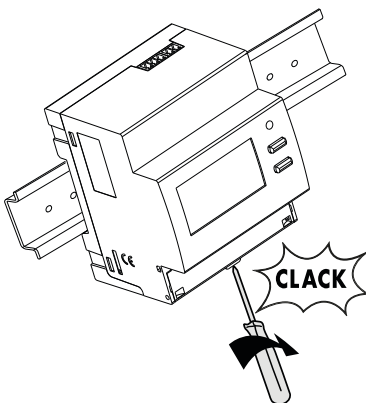
2. GAMMA

Codice Articolo	I _{max}	Uscite	Ingressi	Range tensione
CE4DF30PCL1	63A	Impulsi	Impulsi	3x230V 3x400V ± 15%
CE4DF3DTCL1	63A	ModBus	2 Tariffe / Impulsi	3x230V 3x400V ± 15%
CE4DF3MTCL1	63A	MBus	2 Tariffe / Impulsi	3x230V 3x400V ± 15%

3. INSTALLAZIONE

Fissaggio:

Su rotaia simmetrica EN/IEC 60715 o guida DIN 35.

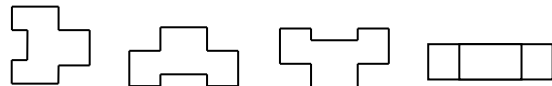


Utensili necessari:

Per il fissaggio del dispositivo sulla guida DIN: cacciavite piatto da 5,5 mm (da 4 a 6 mm).

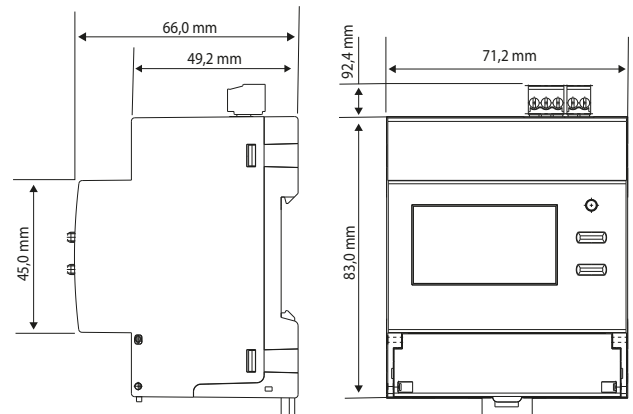
Posizione di funzionamento:

Verticale, Orizzontale, Sottosopra, Sul lato



4. DIMENSIONI

Custodia: 4 moduli DIN43880

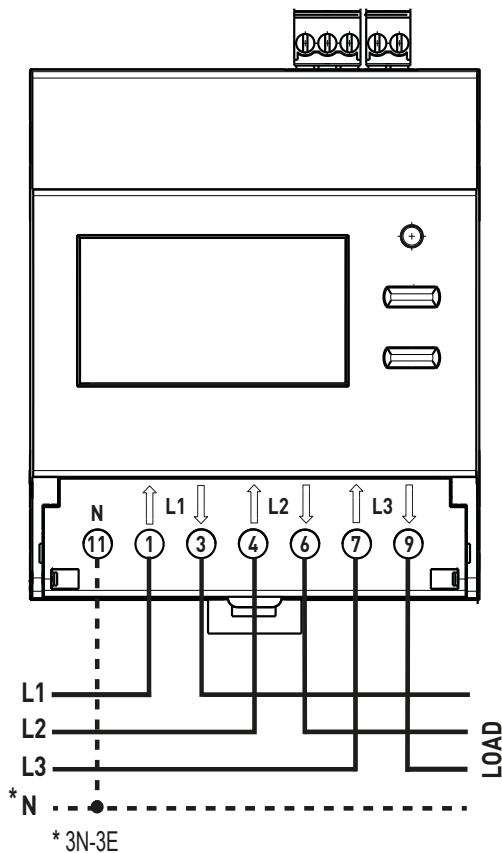


Contatore di energia 63A, a inserzione diretta

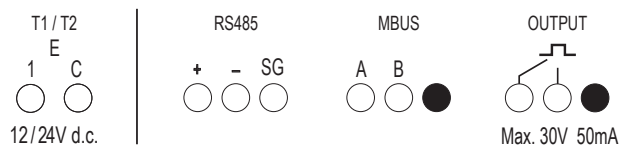
Codici: **CE4DF30PCL1 – CE4DF3DTCL1 – CE4DF3MTCL1**
Modello: **CONTO D4-Pd**

5. CONNESSIONI - COLLEGAMENTO

Schemi di inserzione:



Marcatura morsettiere e combinazione schemi:



6. DATI OPERATIVI

6.1 ELETTRICI

Correnti:

- Corrente di riferimento, I_{ref} : 5A
- Corrente minima, I_{min} : 0,25A
- Corrente massima, I_{max} : 63°
- Corrente d'avviamento, I_{st} : 20mA

Tensioni nominali:

- Tensione trifase nominale U_n : 3x230V~ / 3x400V~ ±15%

Frequenza nominale:

- F_n : 50Hz; 60Hz
- Variazione ammessa: 49...51Hz; 59...61Hz

Sezione collegabile:

- Cavi in rame.
- Morsetti collegamento delle tensioni (L1, L2, L3, N):

	Senza bussola	Con bussola
Cavo rigido	1 x 0,75 + 16 mm²	-
Cavo flessibile	1 x 0,75 + 16 mm² (∅ 5mm)	1 x 4 + 10 mm²

- Morsettiere nella parte superiore del contatore (ingresso, uscita impulsi e Mbus):

	Senza bussola	Con bussola
Cavo rigido	1 x 0,2 + 1,5 mm²	-
Cavo flessibile	1 x 0,2 + 1 mm²	1 x 0,2 + 1 mm²

Utensili necessari:

- Per i morsetti di collegamento delle tensioni (L1, L2, L3): cacciavite a lama 6mm o Pozidriv n°2
- Per il morsetto di collegamento del Neutro (N): cacciavite a lama 6mm o Pozidriv n°2
- Per le morsettiere nella parte superiore del contatore (ingresso, uscita impulsi e bus): cacciavite a lama 2,5mm

Contatore di energia 63A, a inserzione diretta

Codici: CE4DF30PCL1 – CE4DF3DTCL1 – CE4DF3MTCL1

Modello: CONTO D4-Pd

6.2 MECCANICI

Morsetti a vite:

- Profondità dei morsetti: 12mm
- Lunghezze della spelatura del cavo: 11mm

Testa della vite:

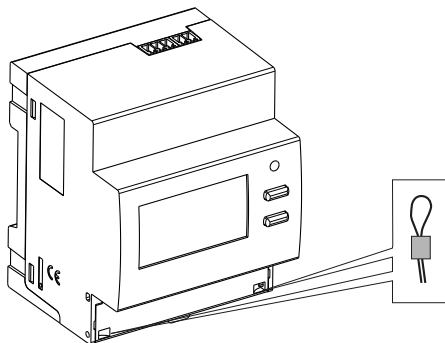
- Morsetti di collegamento delle tensioni (L1, L2, L3): viti con testa mista ad intaglio e Pozidriv n°2
- Morsetto di collegamento del Neutro (N): vite viti con testa mista ad intaglio e Pozidriv n°2
- Morsettiere nella parte superiore del contatore (ingresso, uscita impulsi e bus): viti con testa ad intaglio

Coppia di serraggio raccomandata:

- Morsetti di collegamento delle tensioni (L1, L2, L3): da 1,6 a 2Nm
- Morsetto di collegamento del Neutro (N): da 1,6 a 2Nm
- Morsettiere nella parte superiore del contatore (ingresso, uscita impulsi e bus): 0,2 N/m

Protezione dei morsetti:

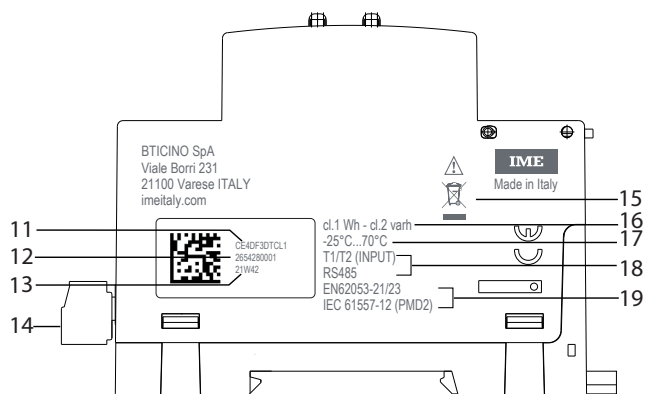
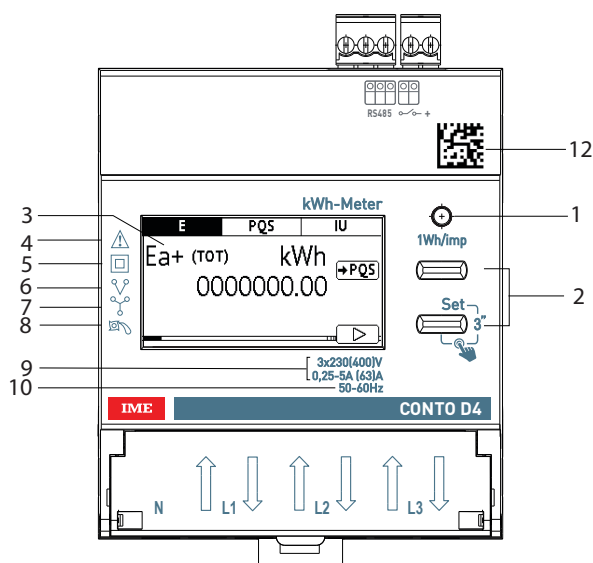
- I terminali di potenza sono protetti con mostrine copri morsetti scorrevoli e sigillabili che sono integrate nel dispositivo.



7. CARATTERISTICHE GENERALI (continua)

Dati di marcatura:

Marcatore indelebile



1. LED metrologico
2. Tastiera composta da 2 pulsanti a doppia funzionalità (visualizzazione/configurazione)
3. Display grafico
4. Consultare manuale d'uso prima dell'installazione
5. Doppio isolamento
6. Inserzione su linea trifase 3 fili
7. Inserzione su linea trifase 4 fili
8. Dispositivo antirotazione (antidecremento)
9. Tensione/Corrente
10. Frequenza
11. Codice articolo
12. Datamatrix per tracciabilità prodotto
13. Settimana e anno di fabbricazione
14. Morsetti di connessione uscite
15. Simbolo RAEE
16. Classi di precisione
17. Temperatura d'impiego
18. Uscite
19. Normative

Contatore di energia 63A, a inserzione diretta

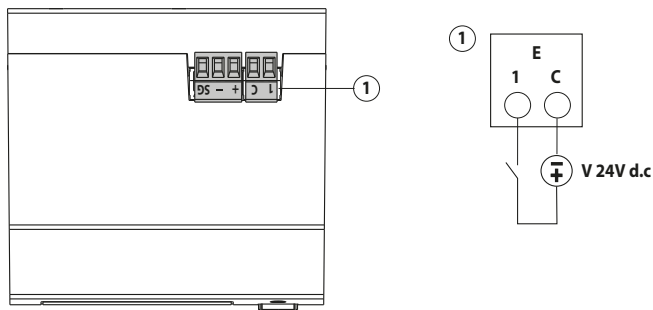
Codici: CE4DF30PCL1 – CE4DF3DTCL1 – CE4DF3MTCL1

Modello: CONTO D4-Pd

7. CARATTERISTICHE GENERALI

Ingresso digitale

- L'ingresso digitale permette la commutazione del conteggio di energia su 2 tariffe
- 2 morsetti di ingresso con punto in comune (1 - C)
- Tensione nominale: 12 – 24V d.c. max. 10mA



Caratteristiche della porta di comunicazione ModBus:

- Indirizzi programmabili: 1 a 255 (5*)
- Velocità di comunicazione: 4,8 – 9,6 – 19,2* – 38,4 kbps
- N°-bit: 8
- Bit di parità: nessuno, pari*, dispari
- Bit di stop: 1
- Isolata galvanicamente rispetto agli ingressi di misura
- Standard RS485 3 fili, half-duplex
- Protocollo Modbus® RTU
- Tempo di risposta (time-out domanda/risposta): ≤ 200ms
- Resistenza di terminazione da 120Ω interna allo strumento (impostabile dal menù di SETUP, valore di default none*)

Caratteristiche della porta di comunicazione MBus:

- Standard: EN 13757
- Trasmissione: asincrona seriale
- N°-bit: 8
- Bit di parità: pari fissa
- Velocità di comunicazione: 300-600-1.200-2.400*-4.800-9.600bit/s
- N° indirizzo primario: 0*...250
- N° indirizzo secondario: 0...99.999.999
- Load MBus:1
- Isolata galvanicamente rispetto agli ingressi di misura
- Misure trasferite: vedere protocollo di comunicazione

Caratteristiche dell'uscita Impulsi:

- Optorelè con contatto SPST-NO libero da potenziale
- Tipo S0 (IEC/EN62053-31)
- Tensione U_{imp} : Max. 24V a.c./d.c.
- Corrente I_{imp} : Max. 50 mA
- Peso dell'impulso programmabile, valori possibili:
1 – 10* – 100 – 1k – 10k Wh/imp o varh/imp
- Durata impulso programmabile, valori possibili:
50 -100* – 200 – 300 – 400 – 500ms

* Configurazione di fabbrica

7. CARATTERISTICHE GENERALI

Alimentazione ausiliaria:

- Derivata dalla presa di tensione (Autoalimentato)

Temperature ambiente di funzionamento:

- Min. = - 25 °C Max. = + 70 °C.

Temperature ambiente di immagazzinamento:

- Min. = - 25 °C Max. = + 70 °C
- Umidità max. 85% non condensante

Sovracorrente di breve durata:

- 30 I_{max} per 10ms

Corrente di cortocircuito:

- I_{max} (kA): 17,5 (Δt : 7,4msec)
- Energia 0.635 MA²s

Autoconsumo circuito di tensione:

- Max.1,5VA trifase

Autoconsumo circuito di corrente:

- Max.1,8W per fase

Massima potenza termica dissipata per il dimensionamento termico dei quadri: ≤ 6W

Classe di protezione:

- Indice di protezione dei morsetti contro i corpi solidi e liquidi:
IP 20 (IEC/EN 60529).
- Indice di protezione dell'involucro contro i corpi solidi e liquidi:
IP 54 (IEC/EN 60529).

Protezione del dispositivo:

- Tramite interruttore magnetotermico

Ambiente: meccanico M1 - elettrico E2

Materiale custodia: Policarbonato

Volume imballato: 0,60 dm³

Peso: 0,210Kg

8. CONFORMITÀ E CERTIFICAZIONI

Isolamento

- Categorie di misura: III
- Grado di inquinamento: 2
- Tensione di isolamento, Ui: 300V, Fase-Neutro

Rigidità dielettrica:

- Alimentazioni / Uscite: 4kV / 50Hz / 1min
- Involucro / Terminali: 4kV / 50Hz / 1min

Impulso:

- Alimentazioni: 6,3kV / 1,2 – 50µsec / 0,5J
- Alimentazioni / Uscite: 6,3kV / 1,2- 50µs / 0,5J

Conformità alle norme:

- Energia attiva : classe di precisione B (cl. 1 EN/IEC 62053-21) in conformità a EN 50470-1, -3
- Energia reattiva : classe di precisione 2 in conformità a EN/IEC 62053-23
- Compatibilità elettromagnetica : in conformità a EN 50470-1, -3

Rispetto dell'ambiente - Conformità alle direttive CEE:

- Conformità alla direttiva 2011/65/UE modificata dalla direttiva 2015/863 (RoHS 2), che prevede la messa al bando di sostanze pericolose come piombo, mercurio, cadmio, cromo esavalente, ritardanti di fiamma bromurati bifenilici polibromurati (PBB) ed eteri di difenilici polibromurati (PBDE)
- Conformità alla direttiva 91/338/CEE del 18/06/91 e al decreto 94-647 del 27/07/04
- Conformità al regolamento REACH

Materie plastiche:

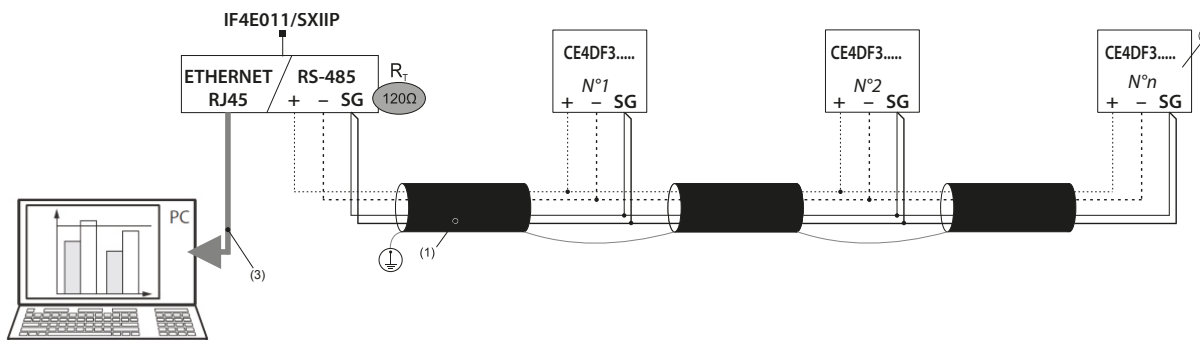
- Materie plastiche senza Alogeni.
- Marcatura delle parti secondo le norme ISO 11469 e ISO 1043.

Imballi:

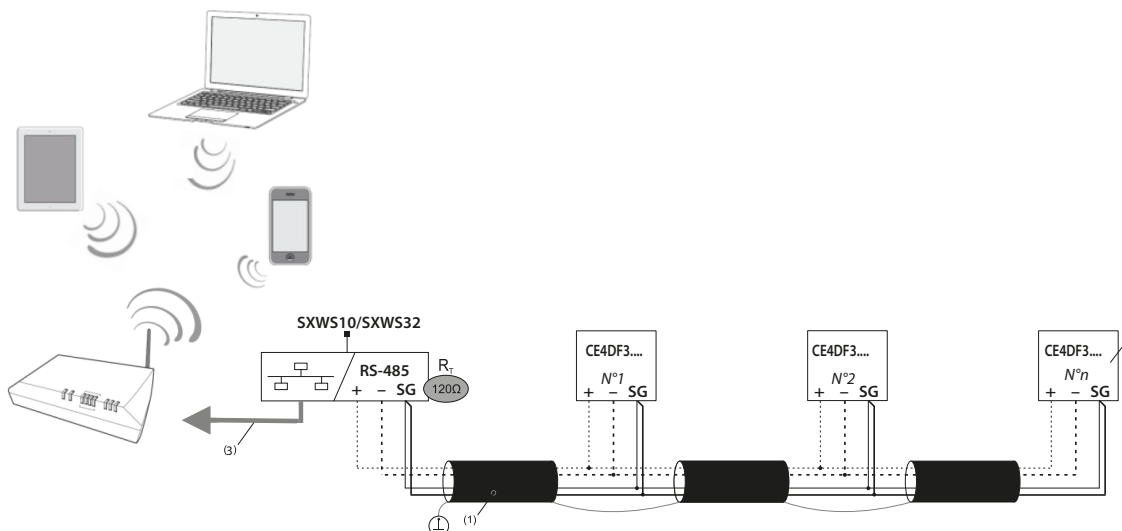
- Progettazione e produzione degli imballi ai sensi del Decreto 98-638 del 07.20.98 e della direttiva 94/62/CE

9.COMUNICAZIONE

Schema di collegamento RS485 Modbus:



Schema di collegamento RS485 Modbus con Mini Web Server:

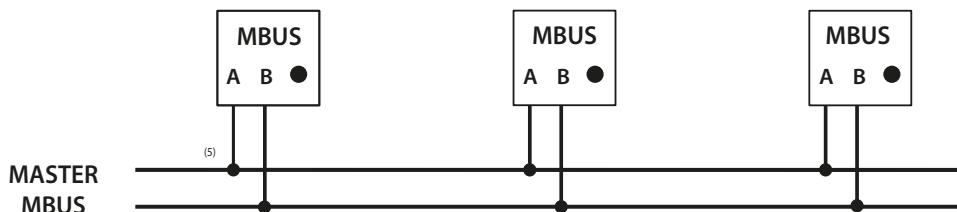


(1) RS485: Prescritto utilizzo di cavo tipo Belden 9842, Belden 3106A (o equivalente) per una lunghezza massima del bus di 1000 m, o di cavo Categoria 6 (FTP o UTP) per una lunghezza massima di 50 m

(2) Resistenza di terminazione da 120Ω interna allo strumento (impostabile dal menù di SETUP)

(3) Ethernet: Cat. 6 (FTP/UTP)

Tabelle di comunicazione MBUS



Collegamenti non polarizzati

(5) Un cavo telefonico standard a due fili (JYStY N*2*0.8 mm)

- I protocolli di comunicazione MODBUS e MBUS sono disponibile sul sito <http://www.imeitaly.com>

63A energy meter, direct connection

Codes: **CE4DF30PCL1 – CE4DF3DTCL1 – CE4DF3MTCL1**
 Model: **CONTO D4-Pd**



Contents	Pages
1. Use	1
2. Range	1
3. Installation	1
4. Dimensions	1
5. Connections	2
6. Operating data	2
7. General features	3
8. Conformity and certifications	6
9. Communication	7

1. USE

Bidirectional active and reactive energy meter (4 quadrants) with direct connection.

The device, in 4 DIN modules, is self-powered and is equipped with ModBus or MBus communication or pulse output and double tariff input.

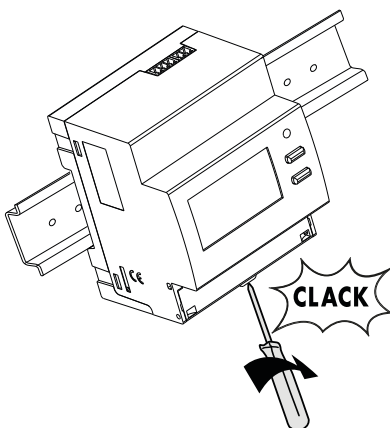
2. RANGE

Code Art.	I _{max}	Output	Input	Range Voltage
CE4DF30PCL1	63A	Pulse	Pulse	3x230V 3x400V ± 15%
CE4DF3DTCL1	63A	ModBus	2 Tariff / Pulse	3x230V 3x400V ± 15%
CE4DF3MTCL1	63A	MBus	2 Tariff / Pulse	3x230V 3x400V ± 15%

3. INSTALLATION

Fixing:

On EN/IEC 60715 symmetric rail or DIN 35 rail.

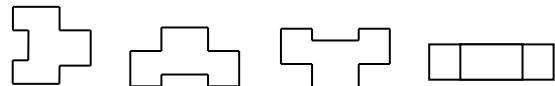


Necessary tools:

For fastening the device on the DIN rail: 5.5 mm flat screwdriver (from 4 to 6 mm).

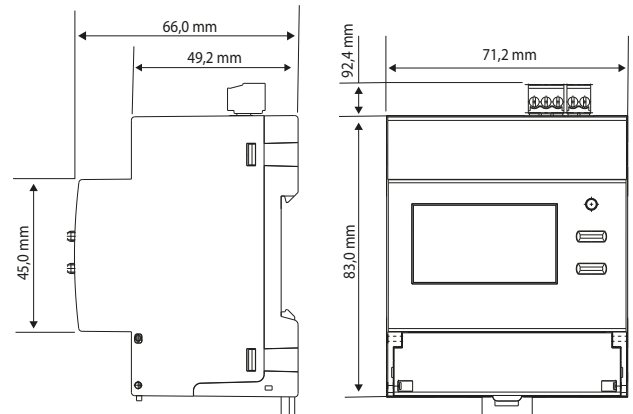
Operating position:

Vertical, Horizontal, Upside down, On the side



4. DIMENSIONS

Housing: 4 DIN43880 modules



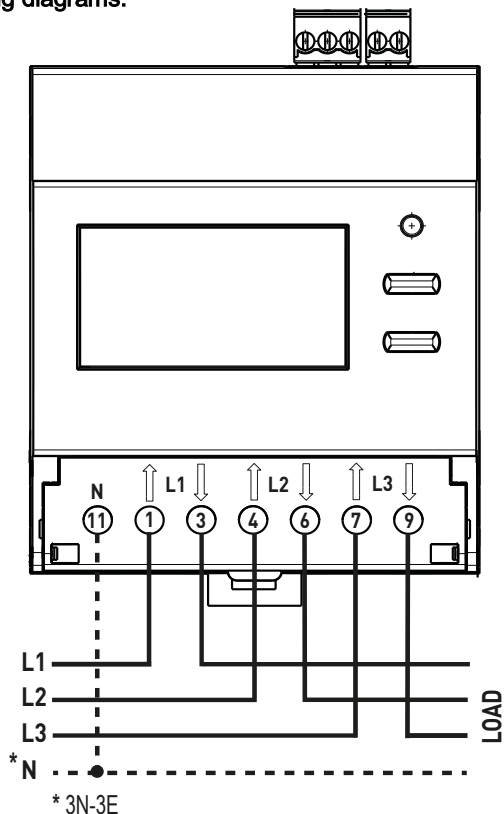
63A energy meter, direct connection

Codes: CE4DF30PCL1 – CE4DF3DTCL1 – CE4DF3MTCL1

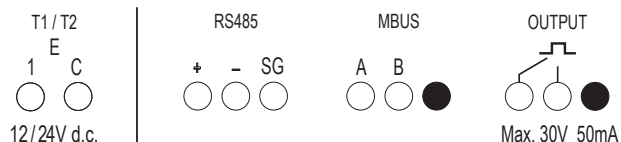
Model: CONTO D4-Pd

5. CONNECTIONS

Wiring diagrams:



Terminal board marking and diagram combination:



6. OPERATING DATA

6.1 ELECTRIC DATA

Currents:

- Reference current, I_{ref} : 5A
- Minimum current, I_{min} : 0,25A
- Maximum current, I_{max} : 63A
- Starting current, I_{st} : 20mA

Rated voltages:

- Three-phase rated voltage U_n : 3x230V~ / 3x400V~ $\pm 15\%$

Rated frequency:

- F_n : 50Hz; 60Hz
- Permitted variation: 49...51Hz; 59...61Hz

Connectable section:

- Copper wires
- Voltage connection terminals (L1, L2, L3, N):

	Without bush	With bush
Rigid wire	1 x 0,75 + 16 mm ²	-
Flexible wire	1 x 0,75 + 16 mm ² (\varnothing 5mm)	1 x 4 + 10 mm ²

- Terminal boards in the upper part of the meter (input, impulse output and Mbus):

	Without bush	With bush
Rigid wire	1 x 0,2 + 1,5 mm ²	-
Flexible wire	1 x 0,2 + 1 mm ²	1 x 0,2 + 1 mm ²

Necessary tools:

- For the voltage connection terminals (L1, L2, L3): screwdriver with 6mm blade or Pozidriv No. 2
- For the Neutral (N) connection terminal: screwdriver with 6mm blade or Pozidriv No. 2
- For the terminal boards in the upper part of the meter (input, impulse output and bus): screws with 2.5mm blade

63A energy meter, direct connection

Codes: CE4DF30PCL1 – CE4DF3DTCL1 – CE4DF3MTCL1
Model: CONTO D4-Pd

6.2 MECHANICAL DATA

Screw terminals:

- Depth of the terminals: 12mm
- Lengths of the wire stripping: 11mm

Screw head:

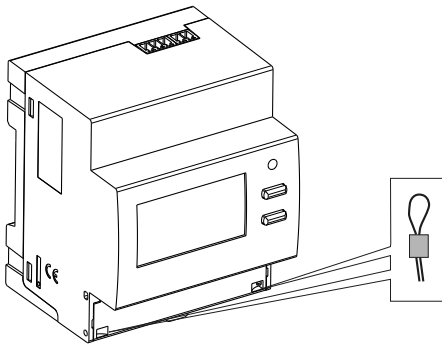
- Voltage connection terminals (L1, L2, L3): screws with countersunk head with hexagon socket and Pozidriv No. 2
- Neutral (N) connection terminal: screw/screws with countersunk head with hexagon socket and Pozidriv No. 2
- Terminal boards in the upper part of the meter (input, impulse output and bus): screws with countersunk head with hexagon socket

Recommended torque:

- Voltage connection terminals (L1, L2, L3): from 1.6Nm to 2Nm
- Neutral (N) connection terminal: from 1.6Nm to 2Nm
- Terminal boards in the upper part of the meter (input, impulse output and bus): 0.2 N/m

Terminal protection:

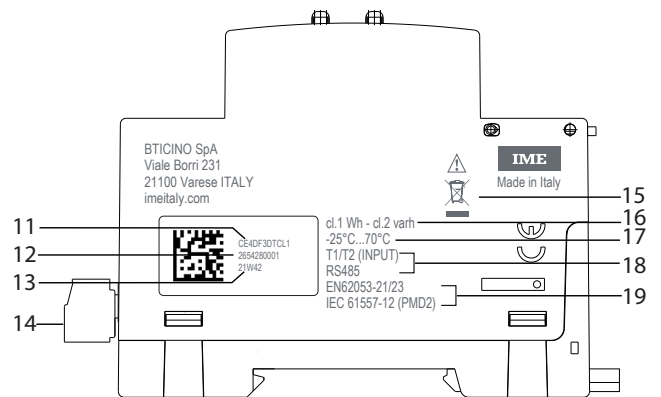
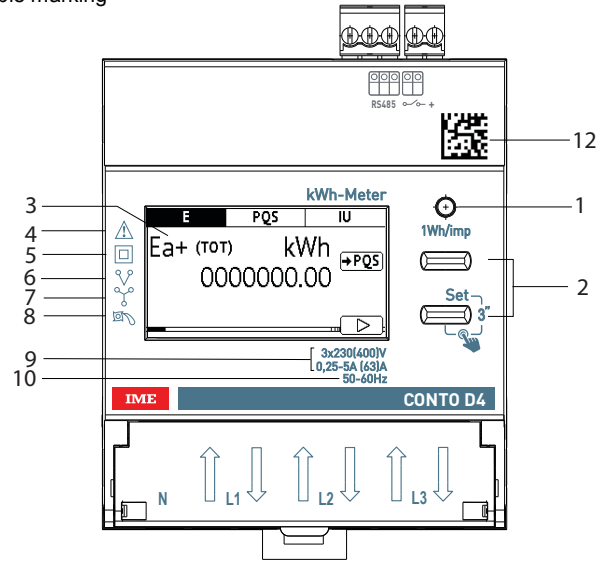
- The power terminals are protected with sliding and sealable terminal front covers which are integrated in the device



7. GENERAL FEATURES (continues)

Marking data:

Indelible marking



1. Metrological LED
2. Keypad made up of 2 double-function pushbuttons (display/configurations)
3. Graphic display
4. Consult the user manual before installation
5. Double insulation
6. Connection on 3-wire three-phase line
7. Connection on 4-wire three-phase line
8. Anti-rotation device (anti-decreasing)
9. Voltage/Current
10. Frequency
11. Product code
12. Datamatrix for product traceability
13. Week and year of manufacture
14. Output connection terminals
15. RAEE Symbol
16. Precision class
17. Temperature of use
18. Outputs
19. Standard

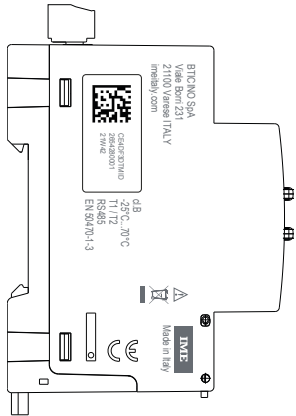
63A energy meter, direct connection

Codes: CE4DF30PCL1 – CE4DF3DTCL1 – CE4DF3MTCL1
Model: CONTO D4-Pd

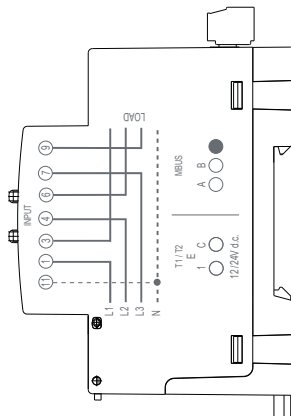
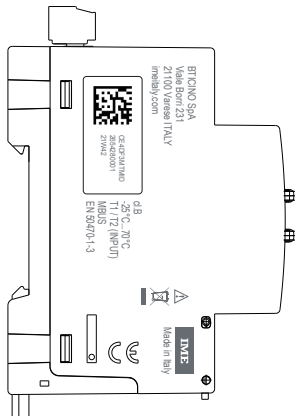
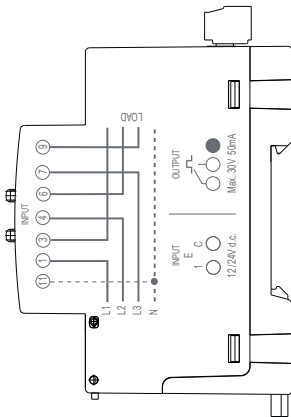
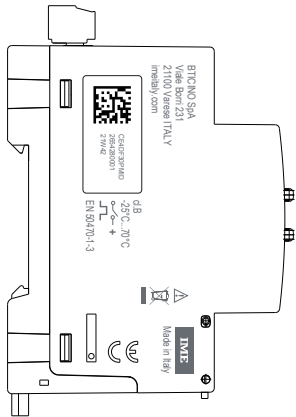
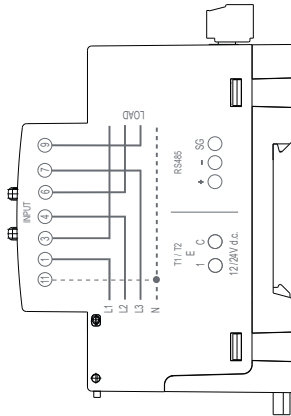
7. GENERAL FEATURES

Laser marking

Left side
Traceability information



Right side
Wiring diagram



7. GENERAL FEATURES (continues)

Display:

- Graphic, backlit, 1.8 inches (256x128).

Resolution:

- Total meters: 0,01kWh/kvarh
- Partial meters: 0,01kWh/kvarh
- Tariff meters: 0,01kWh/kvarh

Maximum indication

- Total meters: 9 999 999,99
- Partial meters: 9 999 999,99
- Tariff meters: 9 999 999,99

Metrological LED: 1Wh/imp.

Display of the value and programming:

- By means of the front keypad, 2 pushbuttons.
- Change protected by identification code (**predefined code 1000**); the code can be changed during the programming procedure.

Measurements and precision in conformity with EN/IEC 61557-12

- Current: cl.0,5
- Voltage: cl.0,5
- Frequency: $\pm 0,1$ Hz
- Instantaneous total active power, phase, average value and max. average value cl.1
- Instantaneous total active power, phase, average value and max. average value: cl.1
- Instantaneous total reactive power, phase: cl.2
- Instantaneous total apparent power, phase: cl.1
- Power Factor: cl.1

Average power:

- Measurement: active power
- Calculation: moving average, on the selected period
- Average time: 5/8/10/15/20/30/60 min.

Hour meter:

- Counting of operating hours and minutes (**resettable meter**)
- Resolution: 7 figures (5 for the hours + 2 for the minutes)
- Maximum display: 99 999.59 (tariff total)
- Programmable value: 0...50% Pn (positive)

63A energy meter, direct connection

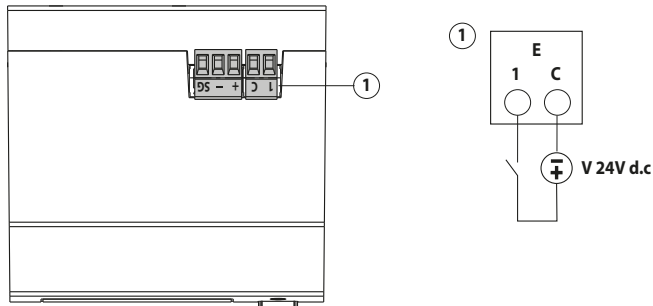
Codes: CE4DF30PCL1 – CE4DF3DTCL1 – CE4DF3MTCL1

Model: CONTO D4-Pd

7. GENERAL FEATURES

Digital input

- The digital input allows switching the energy counting on 2 tariffs
- 2 input terminals with common point (1 - C)
- Rated voltage: 12 – 24V d.c. max. 10mA



Features of the ModBus communication port:

- Programmable addresses: from 1 to 255 (5*)
- Communication speed: 4.8 – 9.6 – 19.2* – 38.4 kbps
- No. of bit: 8
- Parity bit: none, even*, odd
- Stop bit: 1
- Galvanically isolated with respect to the measurement inputs
- Standard RS485 3 wires, half-duplex
- Modbus® RTU protocol
- Response time (question/response time-out): ≤ 200ms
- 120Ω terminating resistor inside the instrument (it can be set in the SETUP menu, default value: none*)

Features of the MBus communication port:

- Standard: EN 13757
- Transmission: serial asynchronous
- No. of bit: 8
- Parity bit: fixed even
- Communication speed: 300-600-1.200-2.400*-4.800-9.600bit/s
- No. of primary address: 0*...250
- No. of secondary address: 0...99,999,999
- Load MBus: 1
- Galvanically isolated with respect to the measurement inputs
- Transferred measurements: see communication protocol

Features of the Impulse output:

- Optorelay with potential-free SPST-NO contact
- Type S0 (IEC/EN62053-31)
- Voltage Uimp: Max. 24V a.c./d.c.
- Current Iimp: Max. 50 mA
- Programmable impulse weight, possible values:
1 – 10* – 100 – 1k – 10k Wh/imp or varh/imp
- Programmable impulse duration, possible values:
50 -100* – 200 – 300 – 400 – 500ms

* Factory setting

7. GENERAL FEATURES

Auxiliary power supply:

- Shunted from the power socket (Self-supplied)

Operating room temperatures:

- Min. = - 25 °C Max. = + 70 °C

Room storage temperatures:

- Min. = - 25 °C Max. = + 70 °C
- Max.humidity. 85% non-condensing

Short-duration overcurrent:

- 30 I_{max} per 10ms

Short circuit current:

- I_{max} (kA): 17,5 (Δt: 7,4msec)
- Energy 0.635 MA²s

Voltage circuit self-consumption:

- Max.1,5VA three-phase

Current circuit self-consumption:

- Max.1,8W for each phase

Maximum dissipated thermal power for the thermal dimensioning of the panels: ≤ 6W

Protection class:

- Terminal protection index against solid bodies and liquids: IP 20 (IEC/EN 60529).
- Housing protection index against solid bodies and liquids: IP 54 (IEC/EN 60529).

Protection of the device:

- By means of thermal-magnetic circuit breaker

Room: mechanical M1 – electric E2

Housing material: Polycarbonate

Packaged volume: 0,60 dm³.

Wheight: 0,210Kg

8. CONFORMITY AND CERTIFICATIONS

Insulation

- Measurement categories: III
- Level of pollution: 2
- Insulation voltage, U_i : 300V, Phase-Neutral

Dielectric rigidity:

- Power supplies/ Outputs: 4kV / 50Hz / 1min
- Housing / Terminals: 4kV / 50Hz / 1min

Pulse:

- Power supplies: 6.3kV / 1.2 – 50 μ sec / 0.5J
- Power supplies/ Outputs: 6.3kV / 1.2- 50 μ s / 0.5J

In compliance with the standards:

- Active energy: accuracy class B (class 1 EN / IEC 62053-21) in accordance with EN 50470-1, -3
- Reactive energy: accuracy class 2 in accordance with EN / IEC 62053-23
- Electromagnetic compatibility: in accordance with EN 50470-1, -3

Respecting the environment – Conformity with the CEE directives:

- Conformity with directive 2011/65/EU modified by directive 2015/863 (RoHS 2) which restricts hazardous substances such as lead, mercury, cadmium, hexavalent chromium, brominated flame retardants, polybrominated biphenyls (PBB) and polybrominated diphenyl ethers (PBDE)
- Conformity with directive 91/338/CEE of 18/06/91 and decree 94-647 of 27/07/04
- Conformity with the REACH regulation

Plastic materials:

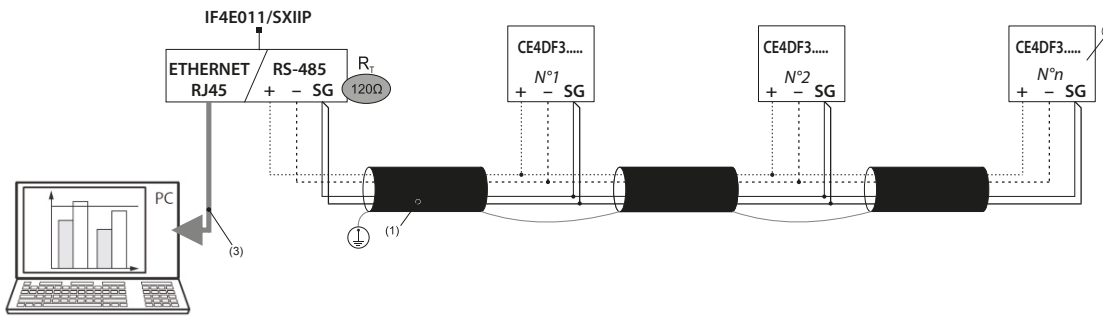
- Plastic materials without Halogens.
- Part marking according to standards ISO 11469 and ISO 1043.

Packaging:

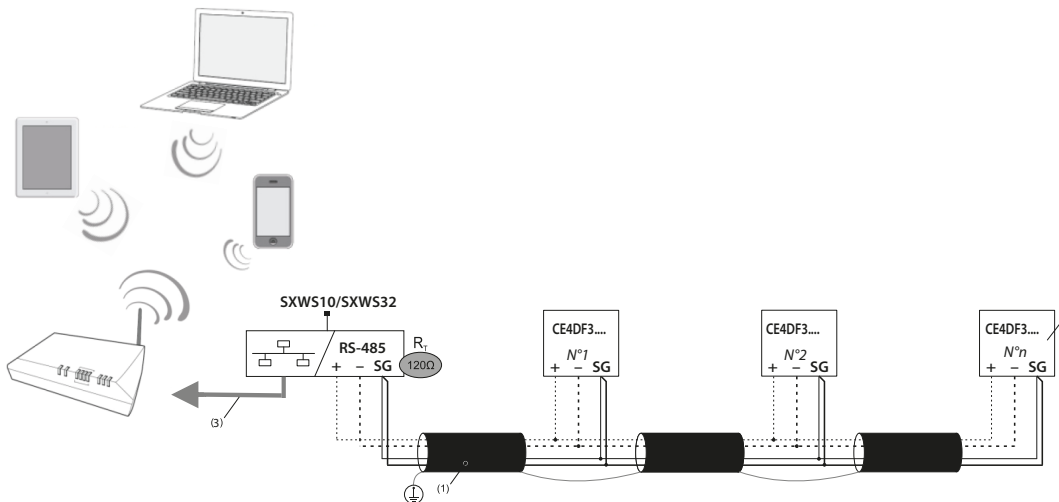
- Packaging designed and produced in accordance with Decree 98-638 of 07.20.98 and directive 94/62/CE

9. COMMUNICATION

RS485 Modbus wiring diagram:

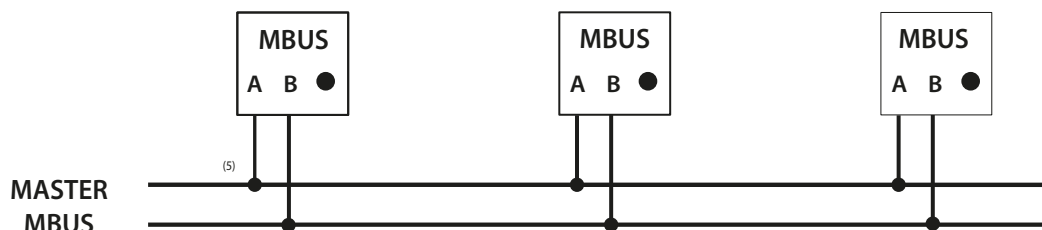


RS485 Modbus wiring diagram with Mini Web Server:



- (1) RS485: Required use of Belden 9842 or Belden 3106A wire (or equivalent) for a maximum bus length of 1000 m, or Category 6 wire (FTP or UTP) for a maximum length of 50 m
- (2) 120Ω terminating resistor inside the instrument (it can be set in the SETUP menu)
- (3) Ethernet: Cat. 6 (FTP/UTP)

Communication tables:



Non-polarized connections
(5) A two-wire standard telephone cable (JYStY N*2*0.8 mm)

- The MODBUS and MBUS communication protocols are available on the <http://www.imeitaly.com>

Compteur d'énergie 63A, à raccordement direct

Réf.: CE4DF30PCL1 – CE4DF3DTCL1 – CE4DF3MTCL1
 Modèle: CONTO D4-Pd



Sommaire	Pages
1. Utilisation.....	1
2. Gamme.....	1
3. Installation	1
4. Dimensions.....	1
5. Connexions	2
6. Données de fonctionnement	2
7. Caractéristiques générales.....	3
8. Conformité et certifications	6
9. Communication	7

1. UTILISATION

Compteur d'énergie bidirectionnelle active et réactive (4 quadrants), avec connexion directe.

L'appareil, composé de 4 modules DIN, est auto-alimenté et équipé d'une communication ModBus ou MBus ou d'une sortie impulsionnelle et d'une entrée à double tarif.

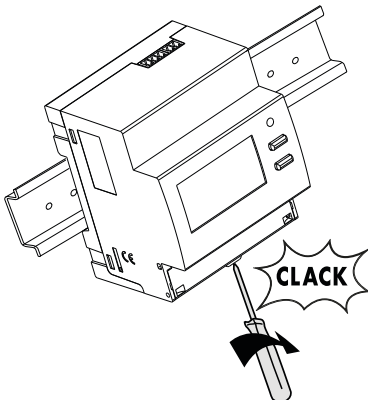
2. GAMME

Code Réf.	I _{max}	Sorties	Entrées	Plage de tension
CE4DF30PCL1	63A	Impulsions	Impulsions	3x230V 3x400V ± 15%
CE4DF3DTCL1	63A	ModBus	2 Tarif / Impulsions	3x230V 3x400V ± 15%
CE4DF3MTCL1	63A	MBus	2 Tarif / Impulsions	3x230V 3x400V ± 15%

3. INSTALLATION

Fixation:

Sur rail symétrique EN/IEC 60715 ou guide DIN 35.

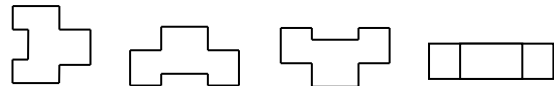


Outillages nécessaires:

Pour la fixation du dispositif sur guide DIN : tournevis plat de 5,5 mm (de 4 à 6 mm)

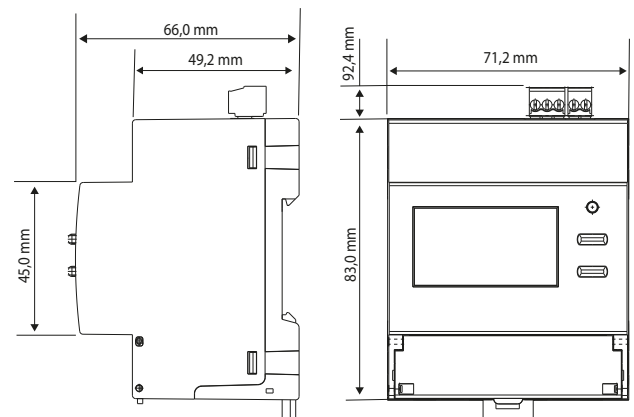
Position de fonctionnement :

Verticale, horizontale, dessus/dessous, latérale



4. DIMENSIONS

Boîtier: 4 modules DIN43880



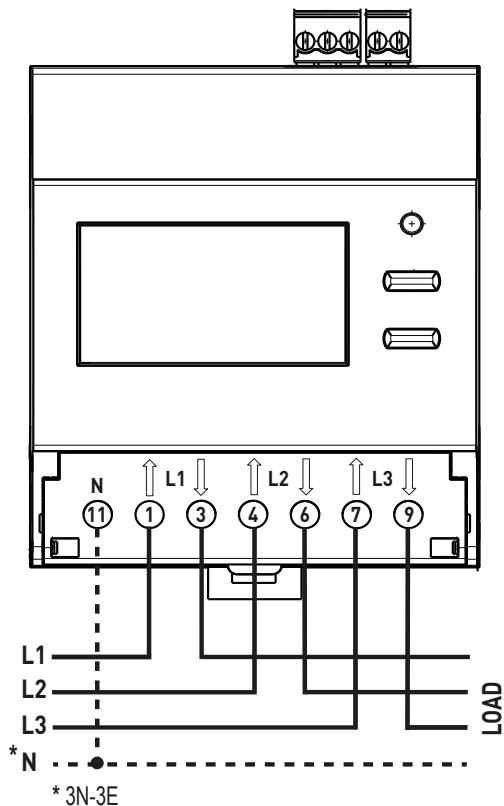
Compteur d'énergie 63A, à raccordement direct

Réf.: CE4DF30PCL1 – CE4DF3DTCL1 – CE4DF3MTCL1

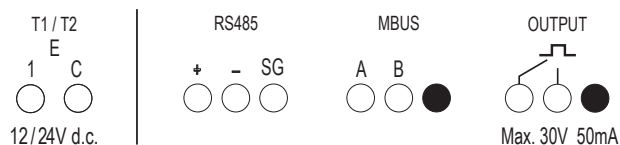
Modèle: CONTO D4-Pd

5. CONNEXIONS - BRANCHEMENT

Schémas raccordement:



Marquage borniers et combinaison schémas



6. DONNÉES DE FONCTIONNEMENT

6.1 ELECTRIQUE

Courants:

- Courant de référence, I_{ref} : 5A
- Courant minimum, I_{min} : 0,25A
- Courant maximal, I_{max} : 63A
- Courant de démarrage, I_{st} : 20mA

Tensions nominales:

- Tension triphasée nominale U_n : 3x230V~ / 3x400V~ $\pm 15\%$

Fréquence nominale:

- F_n : 50Hz; 60Hz
- Variation admise: 49...51Hz; 59...61Hz

Section connectable:

- Câbles en cuivre
- Bornes de branchement des tensions (L1, L2, L3, N):

	Sans douille	Avec douille
Câble rigide	1 x 0,75 + 16 mm ²	-
Câble flexible	1 x 0,75 + 16 mm ² (\varnothing 5mm)	1 x 4 + 10 mm ²

- Borniers sur la partie supérieure du compteur (entrée, sortie impulsions et Mbus)

	Câble rigide	Câble rigide
Câble rigide	1 x 0,2 + 1,5 mm ²	-
Câble flexible	1 x 0,2 + 1 mm ²	1 x 0,2 + 1 mm ²

Outillages nécessaires :

- Pour les bornes de branchement des tensions (L1, L2, L3): tournevis plat de 6mm ou Pozidriv n°2
- Pour la borne de branchement du neutre (N): tournevis plat de 6 mm ou Pozidriv n°2
- Pour les borniers sur la partie supérieure du compteur (entrée, sortie impulsions et bus): tournevis plat de 2,5 mm

Compteur d'énergie 63A, à raccordement direct

Réf.: CE4DF30PCL1 – CE4DF3DTCL1 – CE4DF3MTCL1

Modèle: CONTO D4-Pd

6.2 MECANIQUE

Bornes à vis:

- Profondeur des bornes: 12mm
- Longueur des dénudages du câble: 11mm

Tête de la vis:

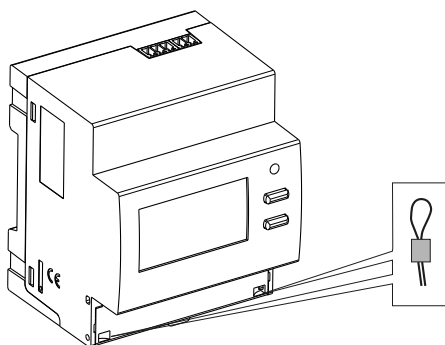
- Bornes de branchement des tensions (L1, L2, L3): vis à tête mixte à entaille et Pozidriv n°2
- Borne de branchement du Neutre (N): vis à tête mixte à entaille et Pozidriv n°2.
- Borniers sur la partie supérieure du compteur (entrée, sortie impulsions et bus): vis à tête à entaille.

Couple de serrage recommandé:

- Bornes de branchement des tensions (L1, L2, L3): de 1,6 Nm à 2 Nm
- Borne de branchement du neutre (N): de 1,6 Nm à 2 Nm
- Borniers sur la partie supérieure du compteur (entrée, sortie impulsions et bus): 0,2 N/m

Protection des bornes:

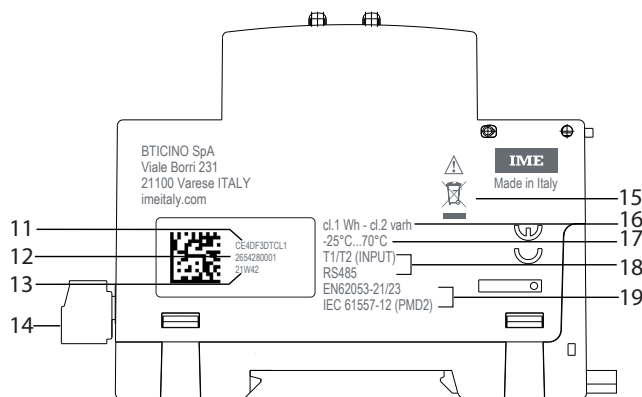
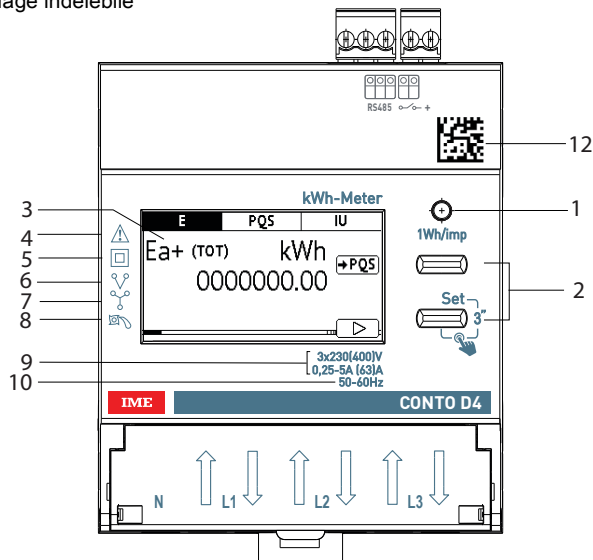
- Les bornes de puissance sont protégées par des caches coulissants et isolables intégrés au dispositif.



7. CARACTÉRISTIQUES GÉNÉRALES (continue)

Données de marquage:

Marquage indélébile



1. LED métrologique
2. Clavier constitué de 2 boutons à deux fonctions (visualisation/configuration)
3. Écran graphique
4. Consulter le manuel d'utilisation avant de procéder à l'installation.
5. Double isolation
6. Activation sur ligne triphasés 3 fils
7. Activation sur ligne triphasés 4 fils
8. Dispositif anti-rotation (anti-diminution)
9. Tension/Courant
10. Fréquence
11. Code produit
12. Datamatrix pour traçabilité produit
13. Semaine et année de fabrication
14. Bornes de branchement sorties
15. Symbole DEEE
16. Classe de précision
17. Température d'utilisation
18. Sorties
19. Norme

Compteur d'énergie 63A, à raccordement direct

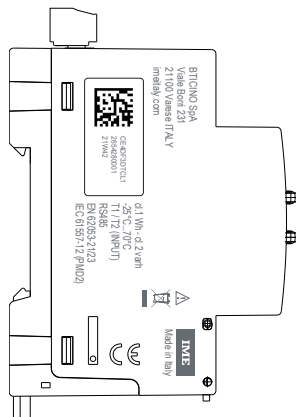
Réf.: CE4DF30PCL1 – CE4DF3DTCL1 – CE4DF3MTCL1
Modèle: CONTO D4-Pd

7. CARACTÉRISTIQUES GÉNÉRALES

Marquage au laser

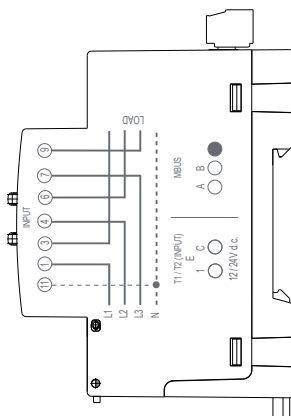
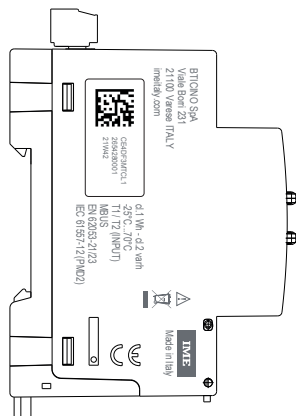
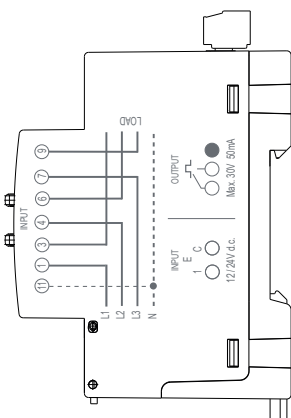
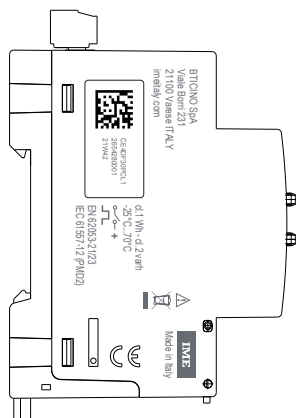
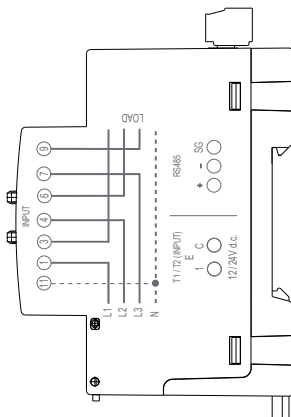
Côté gauche

Informations de traçabilité



Côté droit

Schéma de branchement



7. CARACTÉRISTIQUES GÉNÉRALES (continue)

Écran:

- Graphique à rétroéclairage 1,8 pouces (256x128).

Résolution:

- Compteurs total: 0,01kWh/kvarh
- Compteurs partiel: 0,01kWh/kvarh
- Compteurs tarifs : 0,01kWh/kvarh

Affichage maximum :

- Compteurs total: 9 999 999,99
- Compteurs partiel : 9 999 999,99
- Compteurs tarifs : 9 999 999,99

LED métrologique : 1Wh/imp.

Visualisation de la valeur et programmation:

- Avec le clavier frontal, 2 boutons.
- Modification protégée par un code d'identification (**code prédéfini 1000**) ; le code peut être modifié pendant la procédure de programmation.

Grandeurs mesurées et précision conformes à la EN/IEC 61557-12

- Courant : cl.0,5
- Tension: cl.0,5
- Fréquence: $\pm 0,1$ Hz
- Puissance totale active instantanée, phase, valeur moyenne et valeur moyenne max. : cl.1
- Puissance totale réactive instantanée, phase cl.2
- Puissance totale apparente instantanée, phase : cl.1
- Facteur de puissance : cl.1

Puissance moyenne :

- Grandeur : puissance active
- Calcul : moyenne mobile, sur la période sélectionnée
- Temps moyen : 5/8/10/15/20/30/60min.

Totalisateur horaire :

- Décompte heures et minutes de fonctionnement (**totalisateur pouvant être remis à zéro**)
- Résolution : 7 chiffres (5 pour les heures + 2 pour les minutes)
- Visualisation maximum : 99 999,59 (total tarifs)
- Valeur programmable : 0...50% Pn (positive)

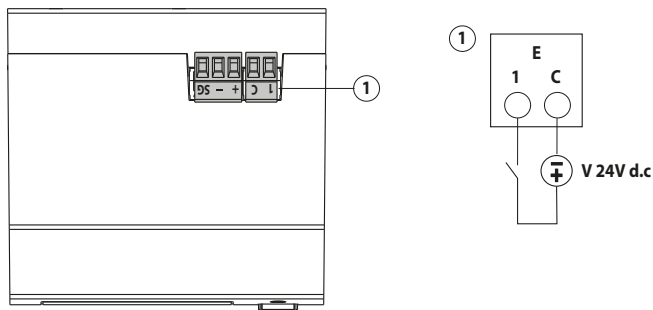
Compteur d'énergie 63A, à raccordement direct

Réf.: CE4DF30PCL1 – CE4DF3DTCL1 – CE4DF3MTCL1
Modèle: CONTO D4-Pd

7. CARACTÉRISTIQUES GÉNÉRALES

Entrée numérique

- L'entrée numérique permet la commutation du décompte de l'énergie sur 2 tarifs.
- 2 bornes d'entrée avec point commun (1 - C)
- Tension nominale : 12 – 24V d.c. max. 10mA



Caractéristiques du port de communication ModBus :

- Adresses programmables : de 1 à 255 (5*)
- Vitesse de communication : 4,8 – 9,6 – 19,2* – 38,4 kbps
- N°-bit : 8
- Bit de parité : aucune parité, paire*, impaire
- Bit de stop : 1
- A isolation galvanique par rapport aux autres entrées de mesure
- Standard RS485 3 fils, half-duplex
- Protocole Modbus® RTU
- Temps de réponse (time-out demande/réponse) : ≤ 200ms
- Résistance de terminaison de 120 Ω intégrée à l'instrument (réglable dans le menu de RÉGLAGE, valeur par défaut « none »*)

Caractéristiques du port de communication MBus:

- Standard : EN 13757
- Transmission : asynchrone sérielle
- N°-bit : 8
- Bit de parité : paire*, fixe
- Vitesse de communication: 300-600-1.200-2.400*-4.800-9.600bit/s
- N° adresse primaire : 0*...250
- N° adresse secondaire : 0...99 999 999
- Load MBus : 1
- A isolation galvanique par rapport aux autres entrées de mesure
- Mesures transférées : voir protocole de communication

Caractéristiques de la sortie à Impulsions :

- Opto-relai à contact SPST-NO libre de potentiel
- Type S0 (IEC/EN62053-31)
- Tension Uimp: Max. 24V a.c./d.c.
- Courant Iimp: Max. 50 mA
- Poids de l'impulsion programmable, valeurs possibles:
1 – 10* – 100 – 1k – 10k Wh/imp ou varh/imp
- Durée de l'impulsion programmable, valeurs possibles:
50 -100* – 200 – 300 – 400 – 500ms

* Configuration par défaut

7. CARACTÉRISTIQUES GÉNÉRALES

Alimentation auxiliaire :

- Dérivée de la prise de tension (Auto-alimentée)

Température ambiante de fonctionnement :

- Min. = - 25 °C Max. = + 70 °C

Température ambiante de stockage :

- Min. = - 25 °C Max. = + 70 °C
- Humidité max. 85% sans condensation.

Surintensité de courte durée :

- 30 I_{max} per 10ms

Courant de court-circuit:

- I_{max} (kA): 17,5 (Δt: 7,4msec)
- Énergie .635 MA²s

Autoconsommation circuit de tension :

- Max.1,5VA triphasée

Autoconsommation circuit de courant:

- Max.1,8W par phase

Puissance thermique maximale dissipée pour le dimensionnement des tableaux : ≤ 6W

Classe de protection :

- Indice de protection des bornes contre les corps solides et les liquides: IP 20 (IEC/EN 60529).
- Indice de protection de l'habillage contre les corps solides et les liquides: IP 54 (IEC/EN 60529).

Protection du dispositif :

- Avec disjoncteur magnéto-thermique

Environnement: mécanique M1 - électrique E2

Matériau habillage: Polycarbonate

Volume emballé : 0,60 dm³.

Poids: 0,210Kg

8. CONFORMITÉ ET CERTIFICATIONS

Isolation

- Catégories de mesure : III
- Degré de pollution : 2
- Tension d'isolation, U_i : 300 V Phase-Neutre

Rigidité diélectrique :

- Alimentation / Sorties : 4kV / 50Hz / 1min
- Habillage / Terminaisons : 4kV / 50Hz / 1min

Impulsion:

- Alimentations : 6,3kV / 1,2 – 50µsec / 0,5J
- Alimentation / Sorties : 6,3kV / 1,2- 50µs / 0,5J

Conformité aux normes:

- Énergie active: classe de précision B (classe 1 EN / CEI 62053-21) selon EN 50470-1, -3
- Énergie réactive: classe de précision 2 selon EN / CEI 62053-23
- Compatibilité électromagnétique: selon EN 50470-1, -3

Respect de l'environnement - Conformité aux directives CEE:

- Conformité à la directive 2011/65/UE modifiée par la directive 2015/863 (RoHS 2) qui prévoit l'interdiction des substances dangereuses telles que le plomb, le mercure, le cadmium, le chrome hexavalent, les retardateurs de flamme polybromobiphényle (PBB) et les polybromodiphényléthers (PBDE).
- Conformité à la directive 91/338/CEE du 18/06/91 et au décret 94-647 du 27/07/04
- Conformité au règlement REACH

Matériaux plastiques:

- Matériaux plastiques sans halogènes.
- Marquage des parties conforme aux normes ISO 11469 et ISO 1043.

Emballages:

- Conception et production des emballages conformes au Décret 98-638 du 20.07.98 et à la directive 94/62/CE.

9. COMMUNICATION

Schéma de branchement RS485 Modbus:

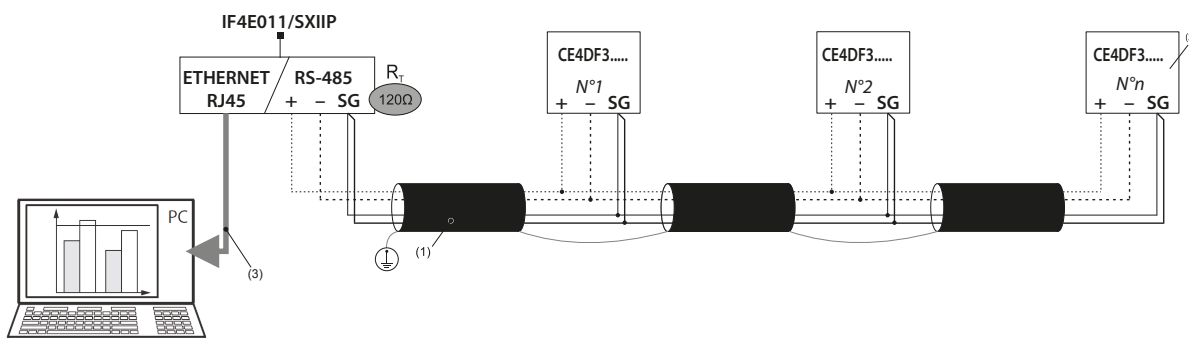
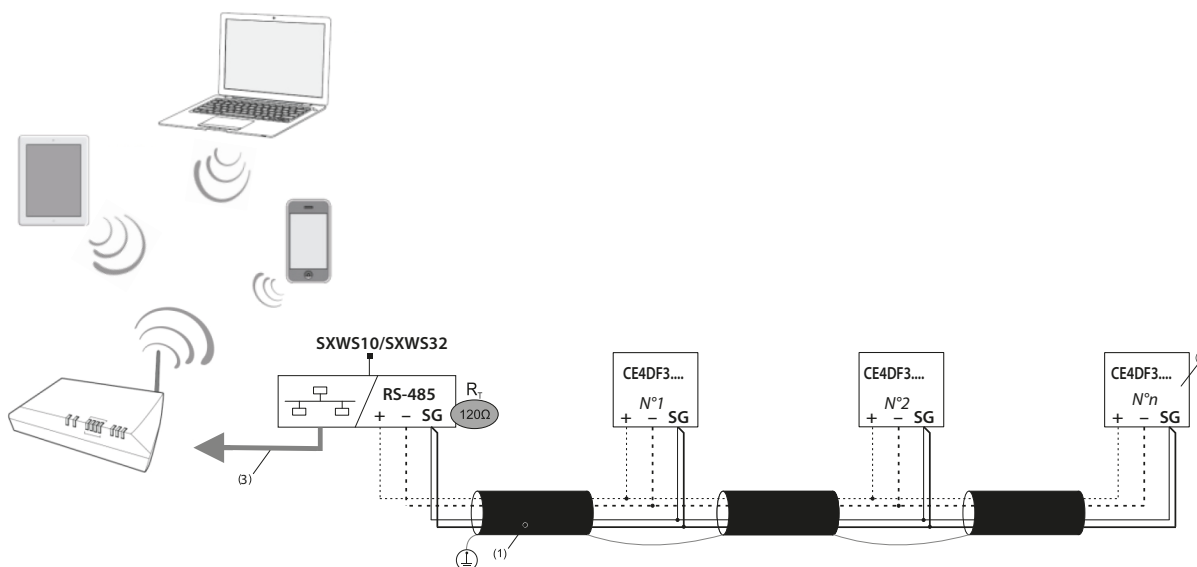


Schéma de branchement RS485 Modbus avec Mini Web Server:

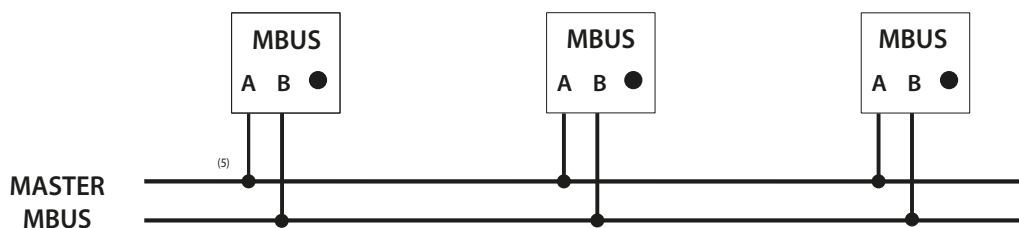


(1) RS485: Utilisation prescrite de câble Belden 9842, Belden 3106A (ou équivalent) pour une longueur maximum du bus de 1000 m ou de câble de Catégorie 6 (FTP ou UTP) pour une longueur maximum de 50 m.

(2) Résistance de terminaison de 120 Ω intégrée à l'instrument (réglable dans le menu de RÉGLAGE)

(3) Ethernet: Cat. 6 (FTP/UTP)

Tables de communication:



Connexions non polarisées
(5) Un câble téléphonique standard à deux fils (JYStY N*2*0.8 mm)

- Les protocoles de communication MODBUS et MBUS sont disponibles sur le site <http://www.imeitaly.com>

Energiezähler bis 63A, Direktanschluss

 Codes: CE4DF30PCL1 – CE4DF3DTCL1 – CE4DF3MTCL1
 Modell: CONTO D4-Pd


Inhaltsverzeichnis	Seiten
1. Gebrauch.....	1
2. Baureihe	1
3. Installation	1
4. Abmessungen	1
5. Verbindungen	2
6. Betriebsdaten	2
7. Allgemeine Eigenschaften	3
8. Konformität und Zertifizierungen.....	6
9. Kommunikation.....	7

1. GEBRAUCH

Wirk- und Blind bidirektionalen Energiezähler (4 Quadranten), mit direktem Anschluss.

Das Gerät in 4 DIN-Modulen ist autark und verfügt über ModBus- oder MBus-Kommunikation oder Impulsausgang und Doppeltarifseingang.

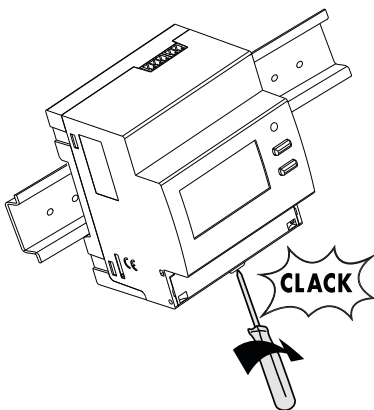
2. BAUREIHE

Artikelcode	I _{max}	Ausgänge	Eingänge	Spannungsbereich
CE4DF30PCL1	63A	Impulse	Impulse	3x230V 3x400V ± 15%
CE4DF3DTCL1	63A	ModBus	Doppeltarif / Impulse	3x230V 3x400V ± 15%
CE4DF3MTCL1	63A	MBus	Doppeltarif / Impulse	3x230V 3x400V ± 15%

3. INSTALLATION

Schraubenbefestigung:

An einer EN/IEC 60715 symmetrischen Schiene oder DIN 35 Schiene.

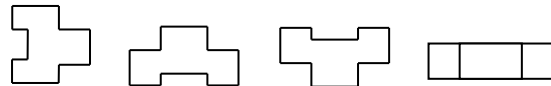


Erforderliche Werkzeuge:

Zur Befestigung des Geräts an die DIN Schiene:
 Flachsraubendreher 5.5 mm (4 bis 6mm)

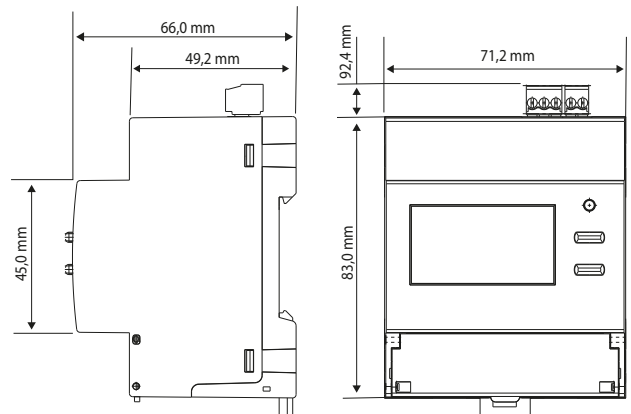
Betriebsposition:

Vertikal, horizontal, umgedreht, an der Seite



4. ABMESSUNGEN

Gehäuse: 4 Module DIN43880

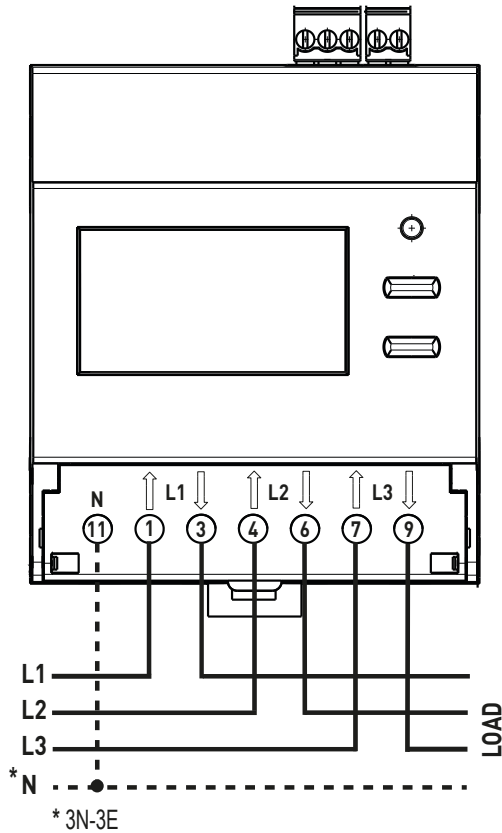


Energiezähler bis 63A, Direktanschluss

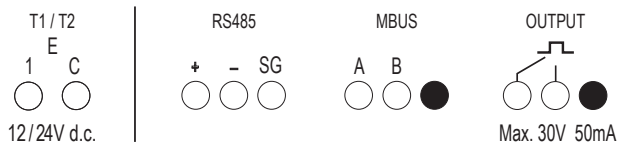
Codes: CE4DF30PCL1 – CE4DF3DTCL1 – CE4DF3MTCL1
Modell: CONTO D4-Pd

5. VERBINDUNGEN - ANSCHLUSS

Anschlussbilder:



Markierung der Klemmleisten und Kombination der Anschlussbilder:



6. BETRIEBSDATEN

6.1 STROMDATEN

Strom:

- Bezugsstrom I_{ref} : 5A
- Mindeststrom, I_{min} : 0,25A
- Maximalstrom, I_{max} : 63A
- Startstrom I_{st} : 20mA

Nennspannungen:

- Dreiphasige Nennspannung U_n : 3x230V~ / 3x400V~ ±15%

Nennfrequenz:

- F_n : 50Hz; 60Hz
- Zulässige Abweichung: 49...51Hz; 59...61Hz

Anschließbarer Abschnitt:

- Kupferleiter
- Spannungsanschlussklemmen (L1, L2, L3, N):

	Ohne Hülse	Mit Hülse
Steifes Kabel	1 x 0,75 + 16 mm ²	-
Flexibles Kabel	1 x 0,75 + 16 mm ² (∅ 5mm)	1 x 4 + 10 mm ²

- Klemmleisten oben am Zähler (Eingang, Impulsausgang und Bus):

	Ohne Hülse	Mit Hülse
Steifes Kabel	1 x 0,2 + 1,5 mm ²	-
Flexibles Kabel	1 x 0,2 + 1 mm ²	1 x 0,2 + 1 mm ²

Erforderliche Werkzeuge:

- Für Spannungsanschlussklemmen (L1, L2, L3): 6mm Flachsraubendreher oder Pozidriv Nr. 2
- Für Neutrale Anschlussklemme (N): Flachsraubendreher 6mm oder Pozidriv Nr. 2
- Für Klemmleisten oben am Zähler (Eingang, Impulsausgang und Bus): Flachsraubendreher 2,5mm

Energiezähler bis 63A, Direktanschluss

Codes: CE4DF30PCL1 – CE4DF3DTCL1 – CE4DF3MTCL1
Modell: CONTO D4-Pd

6.2 MECHANIK

Schraubklemmen:

- Klemmtiefe: 12mm
- Abisolierlängen des Kabels: 11mm

Schraubenkopf:

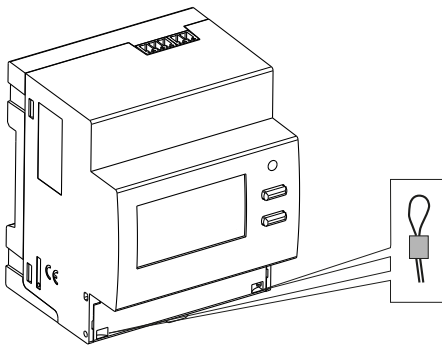
- Spannungsanschlussklemmen (L1, L2, L3): Schlitzschrauben und Pozidriv Nr. 2
- Neutrale Anschlussklemme (N): Schlitzschrauben und Pozidriv Nr. 2
- Klemmleisten oben am Zähler (Eingang, Impulsausgang und Bus): Schlitzschrauben

Empfohlenes Anzugsmoment:

- Spannungsanschlussklemmen (L1, L2, L3): von 1,6Nm bis 2Nm
- Neutrale Anschlussklemme (N): von 1,6Nm bis 2Nm
- Klemmleisten oben am Zähler (Eingang, Impulsausgang und Bus): 0,2 N/m

Klemenschutz:

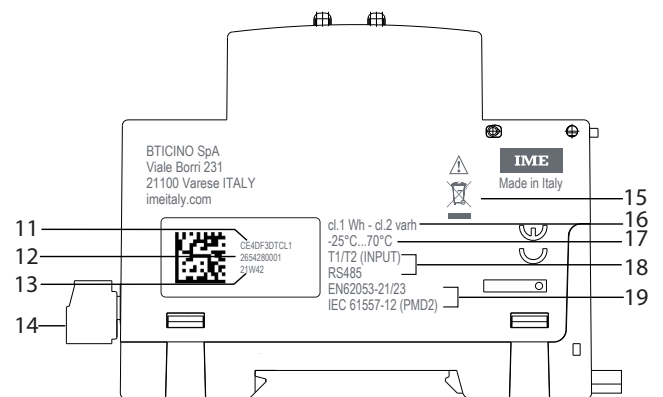
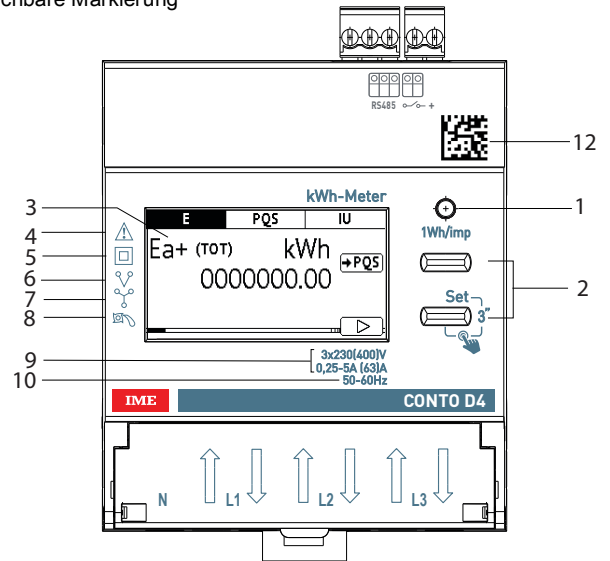
- Die Leistungsklemmen sind mit verschiebbaren und verschließbaren Klemmenabdeckungen geschützt, die im Gerät integriert sind.



7. ALLGEMEINE EIGENSCHAFTEN (Fortsetzung)

Kennzeichnungsdaten:

Unlösbbare Markierung



1. Metrologie LED
2. Tastatur bestehend aus 2 Tasten mit Doppelfunktion (Display/Konfiguration)
3. Graphisches Display
4. Bitte lesen das Handbuch bevor den Einbau
5. Doppelisolierung
6. Drehstromleitung 3 Leiter
7. Drehstromleitung 4 Leiter
8. Verdrehrichtung (Anti-Verringerung)
9. Spannung/Strom
10. Frequenz
11. Produktschleife
12. Datamatrix für die Verfolgbarkeit des Produkts
13. Woche und Herstellungsjahr
14. Ausgang-Anschlussklemmen
15. Symbol für Elektronikschrott
16. Genauigkeitsklasse
17. Betriebstemperatur
18. Ausgänge
19. Norm

Energiezähler bis 63A, Direktanschluss

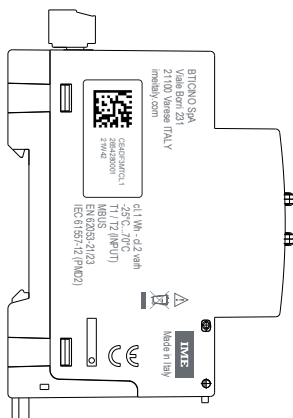
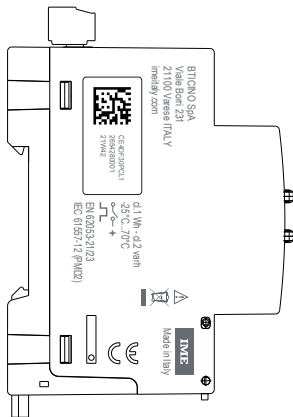
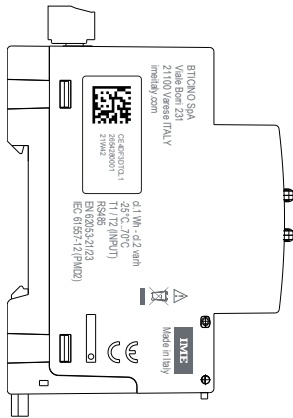
Codes: CE4DF30PCL1 – CE4DF3DTCL1 – CE4DF3MTCL1
Modell: CONTO D4-Pd

7. ALLGEMEINE EIGENSCHAFTEN

Lasermarkierung

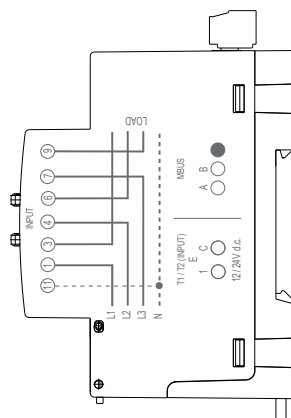
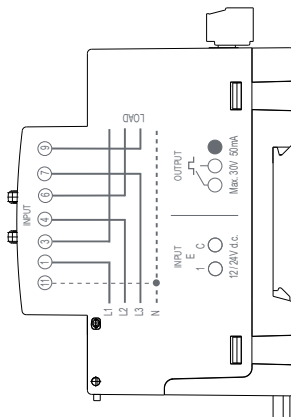
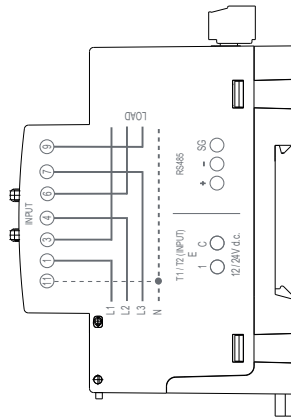
Linken Seite

Informationen zur Rückverfolgbarkeit



Rechte Seite

Anschlussschema



7. ALLGEMEINE EIGENSCHAFTEN (Fortsetzung)

Display:

- Rückbeleuchtete Anzeige 1,8 Zoll (256x128).

Auflösung:

- Gesamtzähler : 0,01kWh/kvarh
- Teilzähler: 0,01kWh/kvarh
- Tarifzähler: 0,01kWh/kvarh

Maximale Anzeige

- Gesamtzähler : 9 999 999,99
- Teilzähler: 9 999 999,99
- Tarifzähler: 9 999 999,99

Metrologie LED: 1Wh/imp.

Anzeige des Wertes und Programmierung:

- Mit der Fronttastatur, 2 Tasten.
- Durch Identifikationscode (**Defaultcode 1000**) geschützte Änderungsmöglichkeit; der Code kann während des Programmiervorgangs geändert werden.

Messgrößen und Genauigkeit nach EN/IEC 61557-12

- Strom: Kl. 0,5
- Spannung: Kl. 0,5
- Frequenz: $\pm 0,1$ Hz
- Momentane Gesamtwirkleistung, Phase, Mittelwert und maximaler Mittelwert: Kl.1
- Momentane Gesamtblindleistung, Phase: Kl.2
- Momentane Gesamtscheinleistung, Phase : Kl.1
- Leistungsfaktor Kl.1

Leistungsmittelwert:

- Größe: Wirkleistung
- Berechnung: Gleitender Durchschnitt, über den ausgewählten Zeitraum
- Mittlere Zeit: 5/8/10/15/20/30/60 Min.

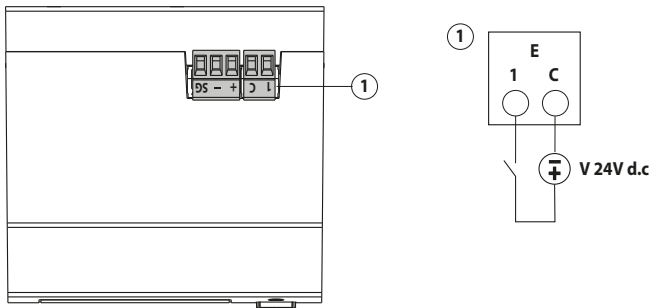
Stundenzähler:

- Betriebsstunden und -Minutenzähler (**rückstellbarer Zähler**)
- Auflösung: 7 Zahlen (5 für Stunden + 2 für Minuten)
- Maximale Anzeige: 99 999,59 (Tarife insgesamt)
- Programmierbarer Wert: 0...50% Pn (positive)

7. ALLGEMEINE EIGENSCHAFTEN

Digitaleingang

- Der Digitaleingang ermöglicht die Umschaltung der Energiezählung auf 2 Tarife
- 2 Eingangsklemmen mit gemeinsamem Punkt (1 - C)
- Nennleistung: 12 – 24V d.c. Max. 10mA

**Eigenschaften des ModBus-Kommunikationsanschlusses:**

- Programmierbare Adressen: von 1 bis 255 (5*)
- Kommunikationsgeschwindigkeit: 4,8 – 9,6 – 19,2* – 38,4 kbps
- Anzahl bit: 8
- Paritätsbit: kein, gerade*, ungerade
- Stoppbit: 1
- Galvanisch getrennt von Messeingängen
- Standard RS485 3-Draht, half-duplex
- Modbus® RTU Protokoll
- Die Antwortzeit (Time Out Frage/Antwort) ≤ 200 ms
- 120 Ω Abschlusswiderstand intern im Gerät (einstellbar über das SETUP-Menü, Default none*)

Eigenschaften des MBus-Kommunikationsanschlusses:

- Standard: EN 13757
- Übertragung: asynchron seriell
- Anzahl bit: 8
- Paritätsbit: kein, gerade fix
- Kommunikationsgeschwindigkeit: 300-600-1.200-2.400*-4.800-9.600bit/s
- Nr. Primäradresse: 0*...250
- Nr. Sekundäradresse: 0...99.999.999
- Load MBus:1
- Galvanisch getrennt von Messeingängen
- Übertragene Maße: siehe Kommunikationsprotokoll

Eigenschaften des Impulsausgangs:

- Optorelais mit SPST-NO Kontakt potentialfrei
- Typ S0 (IEC/EN62053-31)
- Spannung U_{imp} : Max. 24V a.c./d.c.
- Strom I_{imp} : Max. 50 mA
- Programmierbares Impulsgewicht, mögliche Werte: 1 – 10* – 100 – 1k – 10k Wh/imp oder varh/imp
- Programmierbare Impulsdauer, mögliche Werte: 50 -100* – 200 – 300 – 400 – 500ms

*** Werkseitige Konfiguration**

7. ALLGEMEINE EIGENSCHAFTEN

Hilfsspannung:

- Stromversorgung aus der Steckdose (Selbstversorgung)

Betriebstemperatur:

- Min. = - 25 °C Max. = + 55 °C

Lagertemperatur:

- Min. = - 25 °C Max. = + 70 °C
- Max. Luftfeuchtigkeit 85% nicht kondensierend

Kurzzeitige Überlast :

- 30 I_{max} per 10ms

Kurzschlussstrom:

- I_{max} (kA): 17,5 (Δt : 7,4msec)
- Energie 0.635 MA²s

Selbstverbrauch Spannungskreis:

- Max.1,5VA dreiphasig

Selbstverbrauch Stromkreis:

- Max.1,8W pro Phase

Maximale Verlustleistung für die thermische Dimensionierung der Schaltschränke: ≤ 6 W**Schutzklasse:**

- Schutzart der Klemmen gegen Festkörper und Flüssigkeiten: IP 20 (IEC/EN 60529).
- Schutzart des Gehäuses gegen Festkörper und Flüssigkeiten: IP 54 (IEC/EN 60529).

Geräteschutz:

- Über einen magnetothermischen Schalter

Umgebung: mechanisch M1 - elektrisch E2**Gehäusematerial:** Polycarbonat**Volumen, verpackt:** 0,60 dm³.**Gewicht:** 0,210Kg

8. KONFORMITÄT UND ZERTIFIZIERUNGEN

Isolation

- Messkategorie: III
- Verschmutzungsgrad: 2
- Isolationsspannung, U_i : 300V, Phase-Nullleiter

Durchschlagfestigkeit:

- Speisung / Ausgänge: 4kV / 50Hz / 1min
- Gehäuse/Klemmen: 4kV / 50Hz / 1min

Impuls:

- Speisung: 6,3kV / 1,2 – 50µsec / 0,5J
- Speisung / Ausgänge: 6,3kV / 1,2- 50µs / 0,5J

Konform nach Normen:

- Aktive Energie: Genauigkeitsklasse B (Klasse 1 EN / IEC 62053-21) gemäß EN 50470-1, -3
- Blindleistung: Genauigkeitsklasse 2 gemäß EN / IEC 62053-23
- Elektromagnetische Verträglichkeit: gemäß EN 50470-1, -3

Umweltschutz - Konform nach den EWG-Richtlinien:

- Konform nach der Richtlinie 2011/65/EU geändert in Richtlinie 2015/863 (RoHS 2), die das Verbot gefährlicher Stoffe wie Blei, Quecksilber, Cadmium, sechswertiges Chrom, bromierte biphenylpolybromierte Flammschutzmittel (PBBs) und polybromierte Diphenylether (PBDEs) vorschreibt.
- Konform nach Richtlinie 91/338/EWG vom 18/06/91 und Dekret 94-647 vom 27/07/04
- Konform nach der REACH-Verordnung

Kunststoffe:

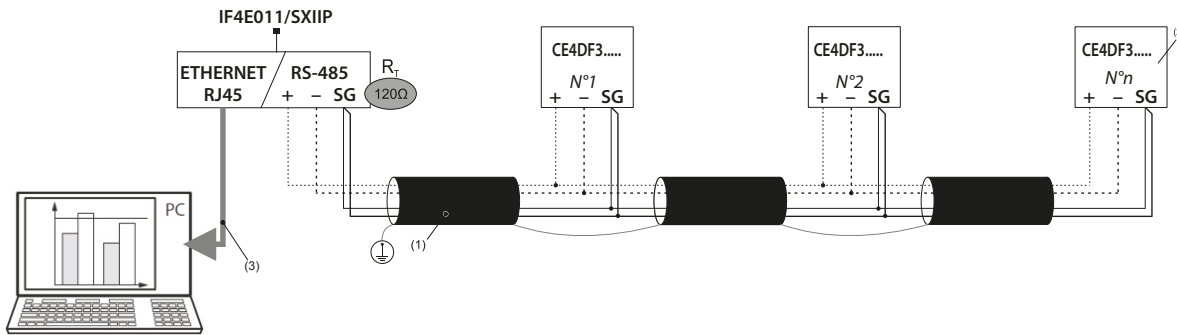
- Halogenfreie Kunststoffe.
- Kennzeichnung von Teilen nach ISO 11469 und ISO 1043.

Verpackungen:

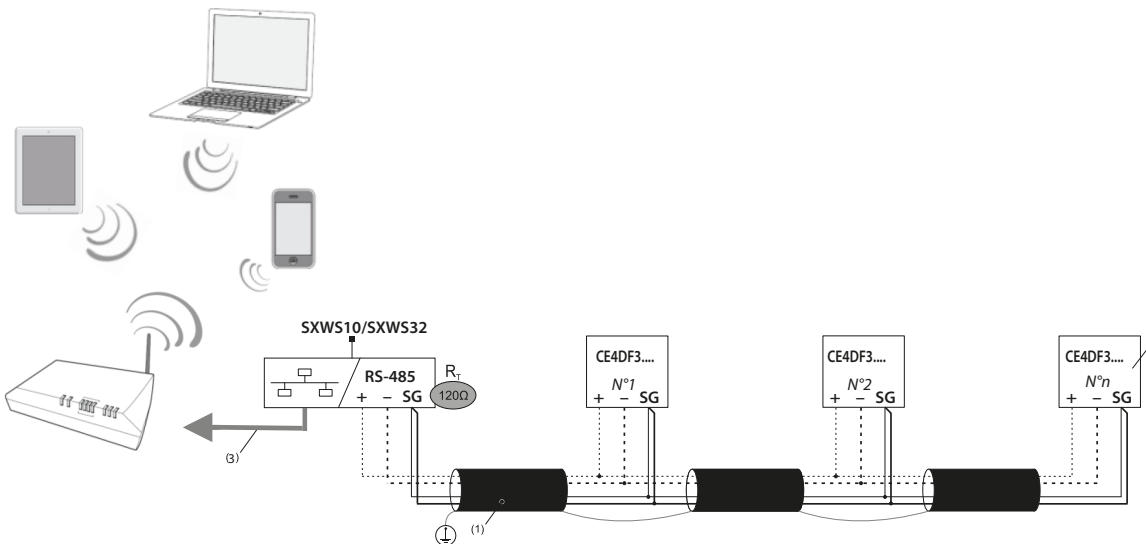
- Gestaltung und Herstellung von Verpackungen gemäß Dekret 98-638 vom 20.07.98 und Richtlinie 94/62/EG

9. KOMMUNIKATION

Anschlussbilder RS485 Modbus:

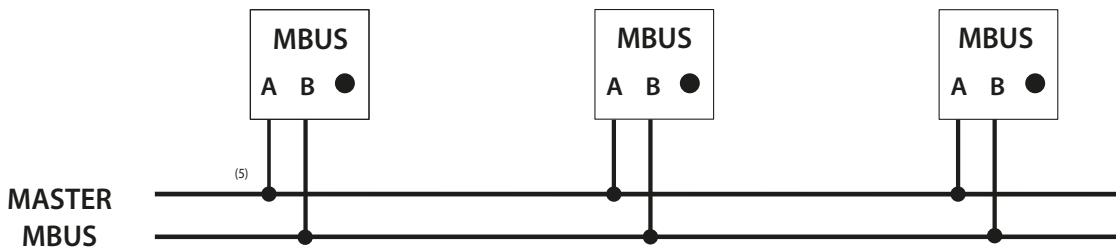


Anschlussplan RS485 Modbus Mini Web Server:



- (1) RS485: Vorgeschriebene Verwendung von Kabeln vom Typ Belden 9842, Belden 3106A (oder gleichwertig) für eine maximale Buslänge von 1000 m oder Kabel der Kategorie 6 (FTP oder UTP) für eine maximale Länge von 50 m.
- (2) 120Ω Abschlusswiderstand intern im Gerät (einstellbar über das SETUP-Menü)
- (3) Ethernet: Kat. 6 (FTP/UTP)

Kommunikationstabelle



Nicht polarisierte Verbindungen
(5) Ein zweiadriges Standardtelefonkabel (JYStY N*2*0.8 mm)

- Die MODBUS- und MBUS-Kommunikationsprotokolle sind auf der Website <http://www.imeitaly.com>

Contador de energía 63A, de inserción directa

Códigos: CE4DF30PCL1 – CE4DF3DTCL1 – CE4DF3MTCL1
 Modelo: CONTO D4-Pd



Índice	Páginas
1. Uso	1
2. Gama	1
3. Instalación	1
4. Dimensiones	1
5. Conexiones	2
6. Datos de funcionamiento	2
7. Características generales	3
8. Conformidad y certificaciones	6
9. Comunicación	7

1. USO

Contador bidireccional de energía activa y reactiva (4 cuadrantes), con conexión directa.
 El dispositivo, en 4 módulos DIN, es autoalimentado y está equipado con comunicación ModBus o MBus o salida de pulsos y doble entrada de tarifa.

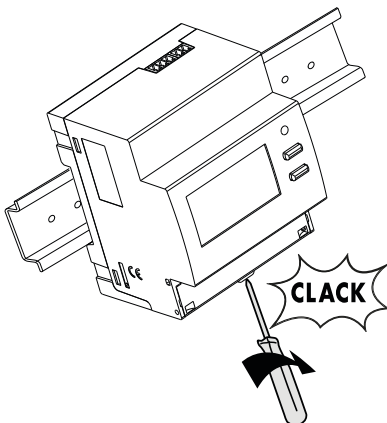
2. GAMA

Código del Art.	I _{max}	Salidas	Entradas	Rango de voltaje
CE4DF30PCL1	63A	Impulsos	Impulsos	3x230V 3x400V ± 15%
CE4DF3DTCL1	63A	ModBus	2 Tarifa / Impulsos	3x230V 3x400V ± 15%
CE4DF3MTCL1	63A	MBus	2 Tarifa / Impulsos	3x230V 3x400V ± 15%

3. INSTALACIÓN

Fijación:

En carril simétrico EN/IEC 60715 o guía DIN 35.

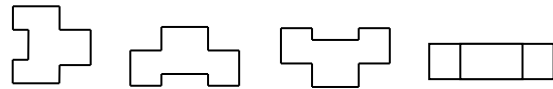


Herramientas necesarias:

Para la fijación del equipo en la guía DIN: destornillador plano de 5,5 mm (de 4 a 6 mm).

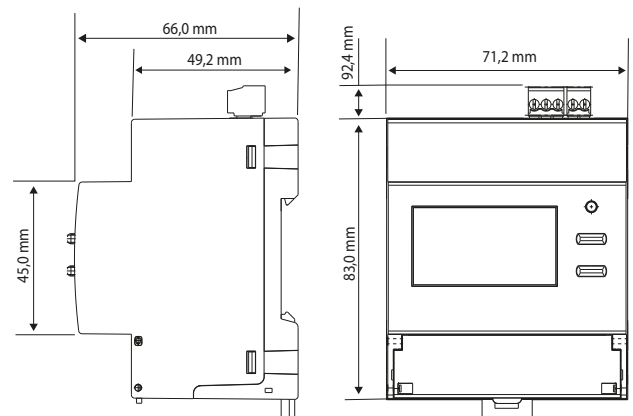
Posición de funcionamiento:

Vertical, horizontal, arriba y abajo, lateral



4. DIMENSIONS

Funda: 4 módulos DIN43880



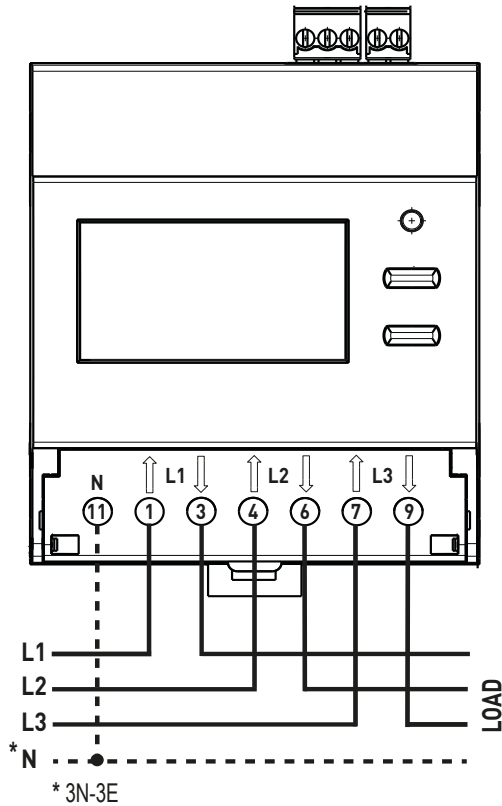
Contador de energía 63A, de inserción directa

Códigos: CE4DF30PCL1 – CE4DF3DTCL1 – CE4DF3MTCL1

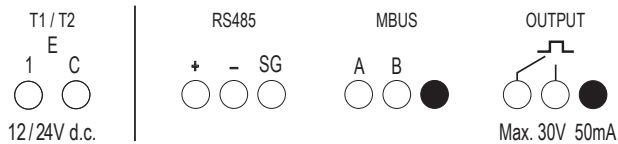
Modelo: CONTO D4-Pd

5. CONEXIONES - CONEXION

Esquemas de inserción:



Marcado de regletas y combinación de esquemas:



6. DATOS DE FUNCIONAMIENTO

6.1 ELÉCTRICOS

Corrientes:

- Corriente de referencia, I_{ref} : 5A
- Corriente mínima, I_{min} : 0,25A
- Corriente máxima, I_{max} : 63°
- Corriente de arranque: I_{st} : 20mA

Tensiones nominales:

- Tensión trifásica nominal U_n : 3x230V~ / 3x400V~ ±15%

Frecuencia nominal:

- F_n : 50Hz; 60Hz
- Variación admitida: 49...51Hz; 59...61Hz

Sección conectable:

- Cables de cobre.
- Bornes de conexión de las tensiones (L1, L2, L3, N):

	Senza bussola	Con bussola
Cavo rígido	1 x 0,75 + 16 mm ²	-
Cavo flessibile	1 x 0,75 + 16 mm ² (∅ 5mm)	1 x 4 + 10 mm ²

- Regletas en la parte superior del contador (entrada, salida impulsos y Mbus):

	Sin brújula	Con brújula
Cable rígido	1 x 0,2 + 1,5 mm ²	-
Cable flexible	1 x 0,2 + 1 mm ²	1 x 0,2 + 1 mm ²

Herramientas necesarias:

- Para los bornes de conexión de las tensiones (L1, L2, L3): destornillador plano de 6mm o Pozidriv n.º2
- Para el borne de conexión del Neutro (N): destornillador plano de 6mm o Pozidriv n.º2
- Para las regletas en la parte superior del contador (entrada, salida impulsos y bus): destornillador plano de 2,5 mm

Contador de energía 63A, de inserción directa

Códigos: CE4DF30PCL1 – CE4DF3DTCL1 – CE4DF3MTCL1
Modelo: CONTO D4-Pd

6.2 MECÁNICOS

Bornes de rosca:

- Profundidad de los bornes: 12mm
- Longitudes de la peladura del cable: 11mm

Cabeza del tornillo:

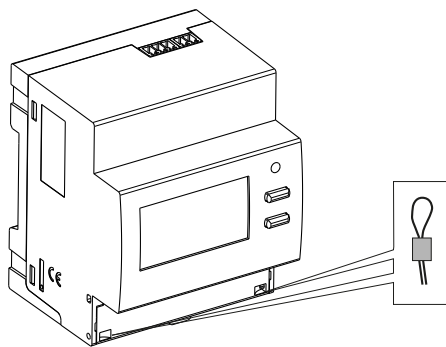
- Bornes de conexión de las tensiones (L1, L2, L3): tornillos con cabeza mixta de ranura y Pozidriv n.º2
- Borne de conexión del Neutro (N): tornillos con cabeza mixta de ranura y Pozidriv n.º2
- Regletas en la parte superior del contador (entrada, salida impulsos y bus): tornillos con cabeza de ranura

Par de apriete recomendado:

- Bornes de conexión de las tensiones (L1, L2, L3): de 1.6Nm a 2Nm
- Borne de conexión del Neutro (N): de 1.6Nm a 2Nm
- Regletas en la parte superior del contador (entrada, salida impulsos y bus): 0,2 N/m

Protección de los bornes:

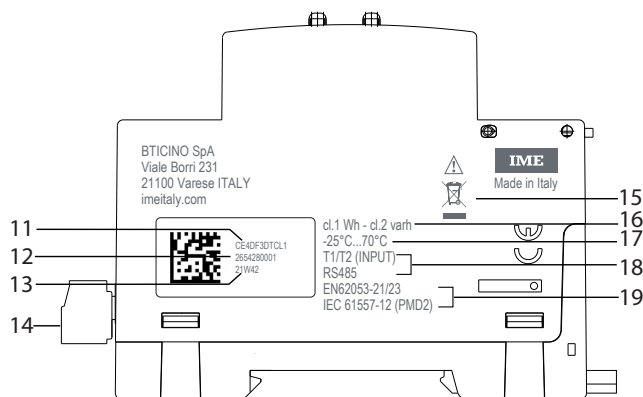
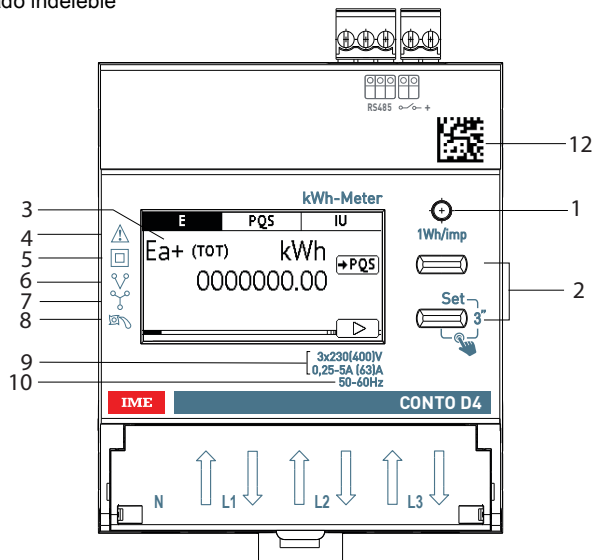
- Los terminales de potencia están protegidos con placas cubre bornes deslizantes y sellables, integradas en el dispositivo.



7. CARACTERÍSTICAS GENERALES (sigue)

Datos de marcado:

Marcado indeleble



1. LED metrológico
2. Teclado compuesto por 2 botones con doble función (visualización/configuración)
3. Display gráfico
4. Consultar el manual de uso antes de la instalación
5. Aislamiento doble
6. Inserción en línea trifásica de 3 hilos
7. Inserción en línea trifásica de 4 hilos
8. Dispositivo antirotación (antidecremento)
9. Tensión/Corriente
10. Frecuencia
11. Código del artículo
12. Datamatrix para trazabilidad del producto
13. Semana y año de fabricación
14. Bornes de conexión salidas
15. Símbolo RAEE
16. Clase de precisión
17. Temperatura de uso
18. Salidas
19. Normativa

Contador de energía 63A, de inserción directa

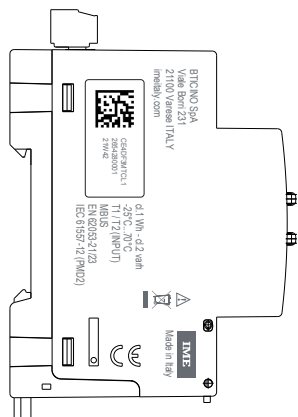
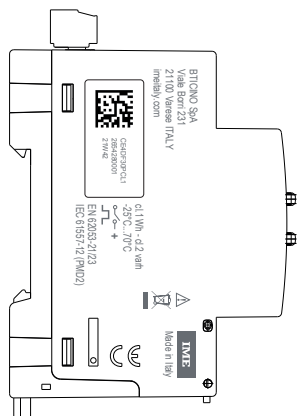
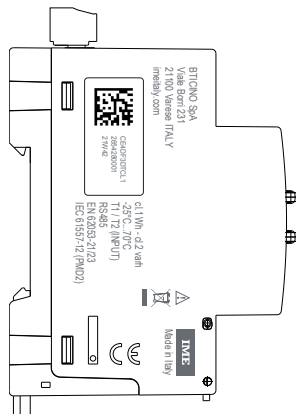
Códigos: CE4DF30PCL1 – CE4DF3DTCL1 – CE4DF3MTCL1
Modelo: CONTO D4-Pd

7. CARACTERÍSTICAS GENERALES

Tratamiento al láser

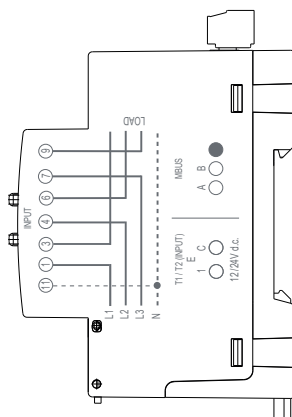
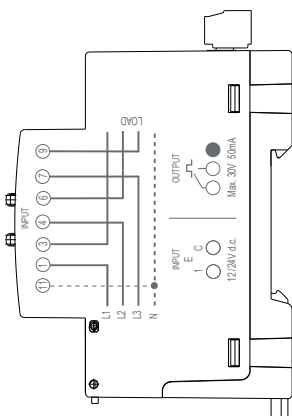
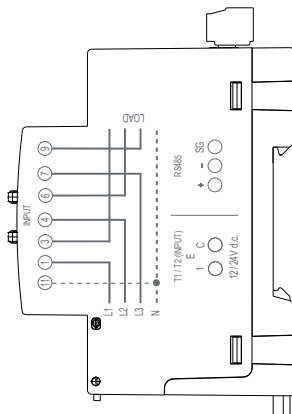
Lado izquierdo

Información sobre el seguimiento



Lado derecho

Esquema de conexión



7. CARACTERÍSTICAS GENERALES (sigue)

Pantalla:

- Gráfico retroiluminado 1,8 pulgadas (256x128).

Resolución:

- Contadores totales: 0,01kWh/kvarh
- Contadores parciales : 0,01kWh/kvarh
- Contadores tarifas: : 0,01kWh/kvarh

Indicación máxima:

- Contadores totales: 9 999 999,99
- Contadores parciales 9 999 999,99
- Contadores tarifas: 9 999 999,99

LED metrológico: 1Wh/imp.

Visualización del valor y programación:

- Mediante el teclado frontal, 2 botones.
- Modificación protegida por el código de identificación (**código predefinido 1000**); el código puede modificarse durante el procedimiento de programación.

Magnitudes medidas y precisión en conformidad a EN/IEC 61557-12

- Corriente: cl.0,5
- Tensión: cl.0,5
- Frecuencia: $\pm 0,1$ Hz
- Potencia total activa instantánea, fase, valor medio y máx. valor medio: cl.1
- Potencia total reactiva instantánea, fase: cl.2
- Potencia total aparente instantánea, fase: cl.1
- Factor de potencia: cl.1

Potencia media:

- Magnitud: potencia activa
- Cálculo: media móvil, en el periodo seleccionado
- Tiempo media: 5/8/10/15/20/30/60min.

Cuentahoras:

- Recuento de horas y minutos de funcionamiento (**cuentahoras con puesta a cero**)
- Resolución: 7 cifras (5 para las horas + 2 para los minutos)
- Visualización máxima: 99 999,59 (total tarifas)
- Valor programable: 0...50% Pn (positiva)

Contador de energía 63A, de inserción directa

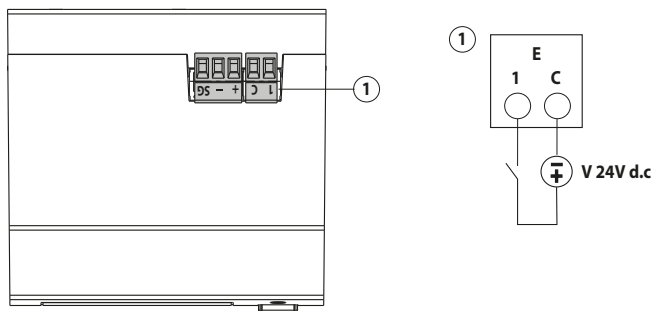
Códigos: CE4DF30PCL1 – CE4DF3DTCL1 – CE4DF3MTCL1

Modelo: CONTO D4-Pd

7. CARACTERÍSTICAS GENERALES

Entrada digitale

- La entrada digital permite la conmutación del recuento de energía en 2 tarifas
- 2 bornes de entrada con punto en común (1 - C)
- Tensión nominal: 12 – 24V d.c. máx. 10mA



Características del puerto de comunicación ModBus:

- Direcciones programables: 1 a 255 (5*)
- Velocidad de comunicación: 4,8 – 9,6 – 19,2* – 38,4 kbps
- N°-bit: 8
- Bits de paridad: ninguno, pares*, impares
- Bits de stop: 1
- Aislamiento galvánico respecto de las entradas de medida
- Estándar RS485 3 hilos, half-duplex
- Protocolo Modbus® RTU
- Tiempo de respuesta (time-out pregunta/respuesta): ≤ 200ms
- Resistencia de terminación de 120Ω interna en el instrumento (ajustable en el menú de SETUP, valor predefinido none*)

Características del puerto de comunicación MBus:

- Estándar: EN 13757
- Transmisión: asíncrona serial
- N°-bit: 8
- Bits de paridad: pares fija
- Velocidad de comunicación: 300-600-1.200-2.400*-4.800-9.600bit/s
- N.º dirección primaria: 0*...250
- N.º dirección secundaria: 0...99.999.999
- Load MBus: 1
- Aislamiento galvánico respecto de las entradas de medida
- Medidas transferidas: ver el protocolo de comunicación

Características de la salida impulsos:

- Opto-relé con contacto SPST-NO libre de potencial
- Tipo S0 (IEC/EN62053-31)
- Tensión Uimp: Máx. 24V a.c./d.c.
- Corriente Iimp: Máx. 50 mA
- Peso del impulso programable, valores posibles:
1 – 10* – 100 – 1k – 10k Wh/imp o varh/imp
- Duración del impulso programable, valores posibles:
50 -100* – 200 – 300 – 400 – 500ms

* Configuración de fábrica

7. CARACTERÍSTICAS GENERALES

Alimentación auxiliar:

- Derivada de la toma de presión (autoalimentado)

Temperatura ambiente de funcionamiento:

- Min. = - 25 °C Max. = + 70 °C

Temperatura ambiente de almacenaje:

- Min. = - 25 °C Max. = + 70 °C
- Humedad máxima 85% sin condensación

Sobrecorriente de breve duración::

- 30 I_{max} durante 10ms

Corriente de cortocircuito:

- I_{max} (kA): 17,5 (Δt: 7,4msec)
- Energía 0.635 MA²s

Autoconsumo circuito de tensión:

- Máx. 1,5 VA trifásica

Autoconsumo circuito de corriente:

- Máx. 1,8 W por fase

Potencia térmica máxima disipada por el dimensionamiento térmico de los cuadros: ≤ 6W

Clase de protección:

- Grado de protección de los bornes contra cuerpos sólidos y líquidos: IP 20 (IEC/EN 60529).
- Grado de protección de la envoltura contra cuerpos sólidos y líquidos: IP 54 (IEC/EN 60529).

Protección del equipo:

- Mediante interruptor magnetotérmico

Entorno: mecánico M1 – eléctrico E2

Material de la funda: Policarbonato

Volumen embalado: 0,60 dm³.

Peso: 0,210Kg

8. CONFORMIDAD Y CERTIFICACIONES

Aislamiento

- Categorías de medida: III
- Grado de contaminación: 2
- Tensión de aislamiento, Ui: 300V, Fase-Neutro

Rigidez dieléctrica:

- Alimentaciones / Salidas: 4kV / 50Hz / 1min
- Envoltura / Terminales: 4kV / 50Hz / 1min

Impulso:

- Alimentaciones: 6,3kV / 1,2 – 50µsec / 0,5J
- Alimentaciones / Salidas: 6,3kV / 1,2- 50µs / 0,5J

Conformidad a las normas:

- Energía activa: clase de precisión B (clase 1 EN / IEC 62053-21) según EN 50470-1, -3
- Energía reactiva: clase de precisión 2 según EN / IEC 62053-23
- Compatibilidad electromagnética: según EN 50470-1, -3

Respeto del medio ambiente - Conformidad a las directivas CEE:

- Conformidad a la directiva 2011/65/UE modificada por la directiva 2015/863 (RoHS 2), que contempla la prohibición de sustancias peligrosas, tales como plomo, mercurio, cadmio, cromo hexavalente, retardantes de llama bifenilos polibromados (PBB) y polibromodifenil éteres (PBDE)
- Conformidad a la directiva 91/338/CEE del 18/06/91 y al decreto 94-647 del 27/07/04
- Conformidad al reglamento REACH

Materias plásticas:

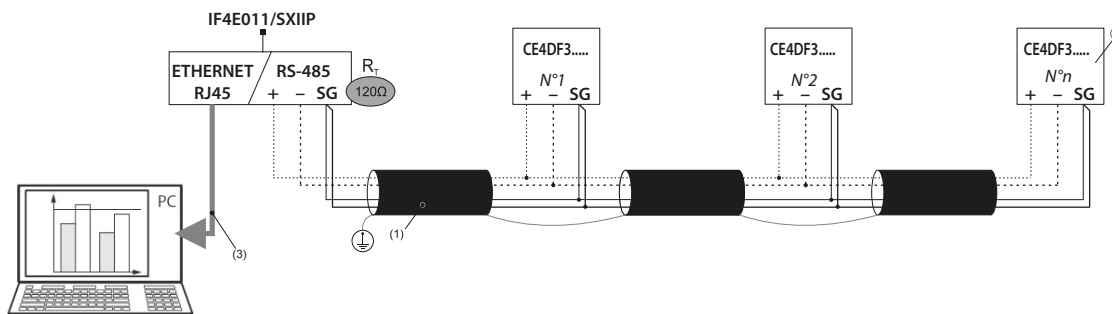
- Materias plásticas sin halógenos.
- Marcado de las partes según las normas ISO 11469 e ISO 1043.

Embalajes:

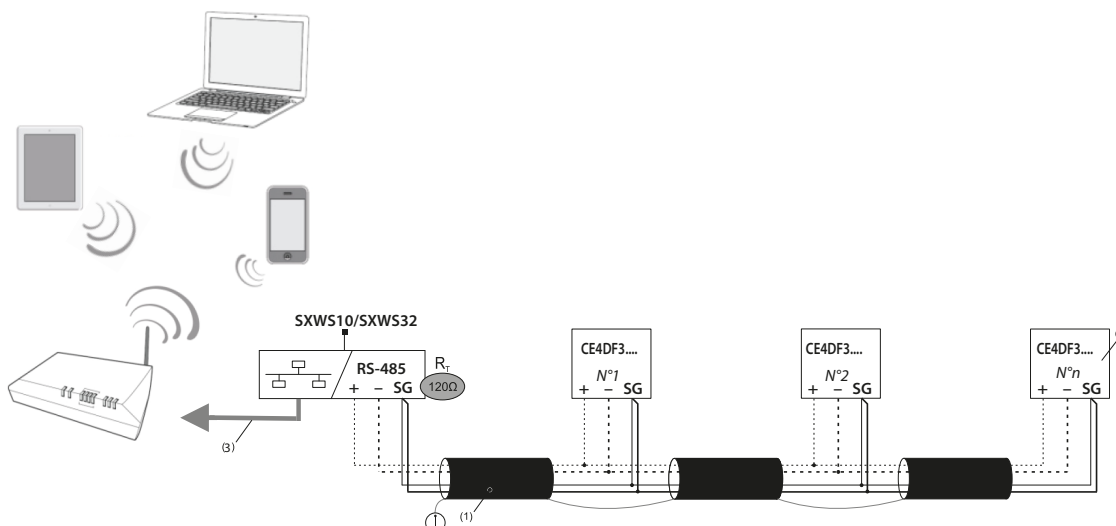
- Diseño y producción de los embalajes en cumplimiento del Decreto 98-638 del 07.20.98 y de la directiva 94/62/CE

9. COMUNICACIÓN

Esquema de conexión RS485 Modbus:



Esquema de conexión RS485 Modbus con Mini Web Server:

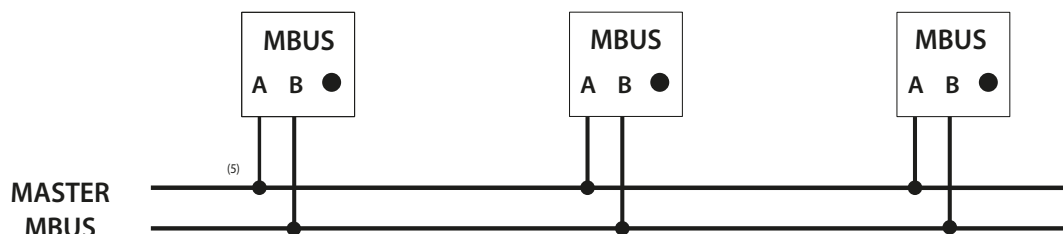


(1) RS485: Uso prescrito de un cable de tipo Belden 9842, Belden 3106A (u otro equivalente) para una longitud máxima del bus de 1000 m, o de un cable de Categoría 6 (FTP o UTP) para una longitud máxima de 50 m

(2) Resistencia de terminación de 120Ω interna en el instrumento (ajustable en el menú SETUP)

(3) Ethernet: Cat. 6 (FTP/UTP)

Tablas de comunicación



Conexiones no polarizadas

(5) Un cable telefónico estándar de dos hilos (JYStY N*2*0.8 mm)

- Los protocolos de comunicación MODBUS y MBUS están disponibles en el sitio <http://www.imeitaly.com>