

Compteur d'énergie 125A, raccordement direct MID

Réf.(s): **CE6DMID52 – CE6DMID56**



Sommaire	Pages
1. Description - Utilisation	1
2. Gamme	1
3. Cotes d'encombrement	1
4. Mise en situation - Raccordement	2
5. Caractéristiques générales	3
6. Conformités et Agréments	5
7. Communication	5

1. DESCRIPTION - UTILISATION

Compteur d'énergie active et réactive.
 Mesure l'énergie électrique consommée par un circuit triphasé (3N3E)
 Raccordement direct: 230(400)V – 240 (415)V 125A.
 Affiche la consommation d'énergie en kWh et kvarh.

2. GAMME

Réf. **CE6DMID52**: Compteur d'énergie triphasé avec sortie impulsions
 Réf. **CE6DMID56**: Compteur d'énergie triphasé avec sortie impulsions
 et RS485 Modbus
Certification MID

Intensités nominales:

- Courant de démarrage, I_{st} : 40mA
- Courant minimum, I_{min} : 500mA
- Courant transitoire, I_{tr} : 1A
- Courant de référence, I_{ref} : 10A
- Courant maximum, I_{max} : 125A

Tension nominales:

- Tension triphasée de référence: 3x230V~/3x400V~ ± 15%

Fréquence nominale:

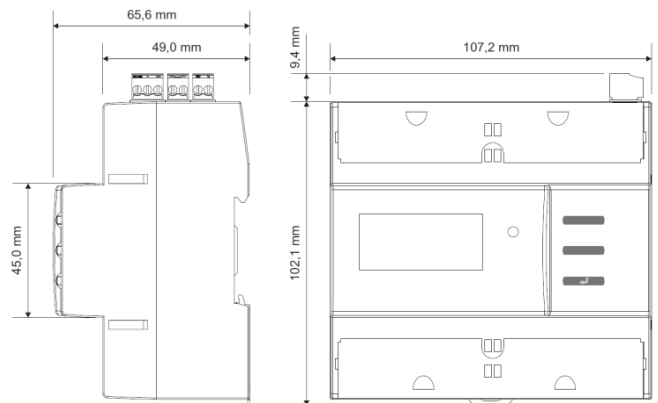
- Fn: **49...51Hz (MID)** – 59...61Hz

Alimentation auxiliaire :

- Dérivée par les prises de tension (auto-alimenté)

3. COTES D'ENCOMBREMENT

Garde: 6 modules DIN43880



Compteur d'énergie 125A, raccordement direct MID

Réf.(s): CE6DMID52 – CE6DMID56

4. MISE EN SITUATION - RACCORDEMENT

Fixation:

Sur rail symétrique EN/IEC 60715 ou guide DIN 35.

Positionnements de fonctionnement:

Vertical, Horizontal, à l'envers, sur le coté



Bornes:

- Profondeur des bornes: 8mm
- Longueur préconisée pour le dénudage: 8mm

Protection des bornes:

- Les bornes de puissance sont protégées avec cache-vis plombable intégrés au produit.

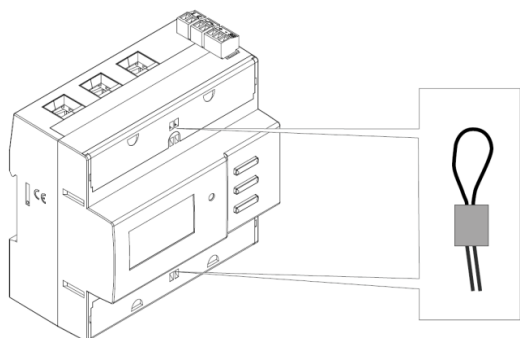
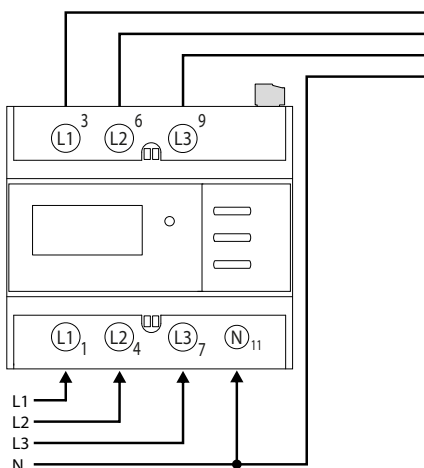


Schéma de raccordement électrique:



4. MISE EN SITUATION - RACCORDEMENT

Tête de vis:

- Bornes de connexion des tensions (L1, L2, L3): fendues et Pozidriv
- Borne de connexion du conducteur Neutre (N): fendue
- Bornes des borniers dans la partie haute du compteur (entrée, sortie impulsion et bus RS485): fendues

Couple de serrage recommandé:

- Bornes de connexion des tensions (L1, L2, L3): 3 Nm
- Borne de connexion du conducteur Neutre (N): 1 Nm
- Bornes des borniers dans la partie haute du compteur (entrée, sortie impulsion et bus RS485): 0,2 Nm

Couple de serrage maxi:

- Bornes de connexion des tensions (L1, L2, L3): 4 Nm
- Borne de connexion du conducteur Neutre (N): 1,2 Nm
- Bornes des borniers dans la partie haute du compteur (entrée, sortie impulsion et bus RS485): 0,3 Nm

Outils nécessaires:

- Bornes de connexion des tensions (L1, L2, L3): tournevis plat 6 mm ou Pozidriv PZ2
- Borne de connexion du conducteur Neutre (N): tournevis plat 4 mm
- Bornes des borniers dans la partie haute du compteur (entrée, sortie impulsion et bus RS485): tournevis plat 2,5 mm
- Pour l'accrochage: tournevis plat 5.5 mm

Capacité:

- Câbles en Cuivre
- Bornes de connexion des tensions (L1, L2, L3):

	Sans embout	Avec embout
Câble rigide	1 x 4 + 50 mm ²	-
Câble souple	1 x 4 + 35 mm ²	1 x 4 + 35 mm ²

ATTENTION: pour des raisons de sécurité, il est obligatoire de ne pas dépasser une intensité de courant aux bornes d'entrée de 4 A/mm²

- Borne de connexion du conducteur Neutre (N):

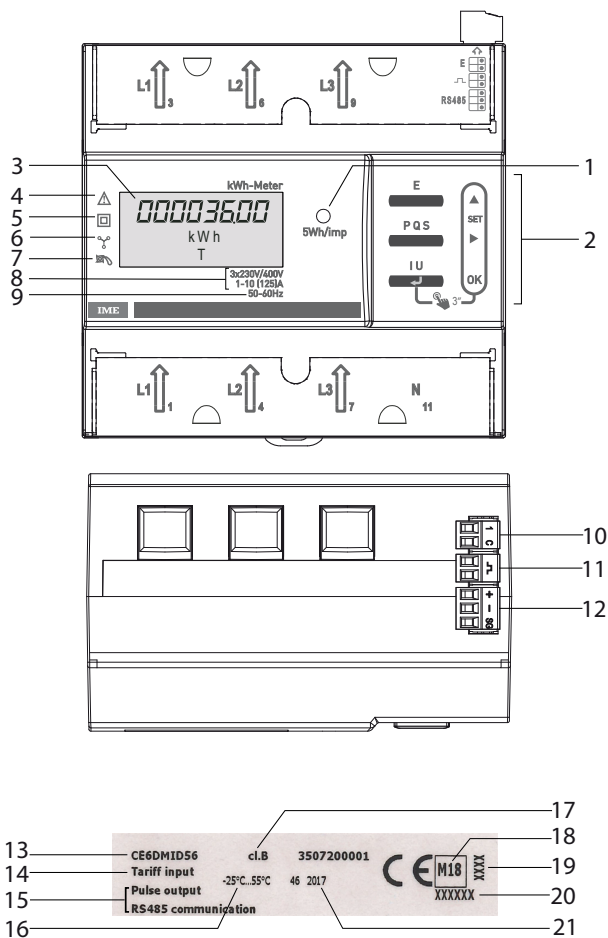
	Sans embout	Avec embout
Câble rigide	1 x 4 + 16 mm ²	-
Câble souple	1 x 4 + 16 mm ²	1 x 4 + 16 mm ²

- Bornes des borniers dans la partie haute du compteur (entrée, sortie impulsion et bus RS485):

	Sans embout	Avec embout
Câble rigide	1 x 0,2 + 1,5 mm ²	-
Câble souple	1 x 0,2 + 1 mm ²	1 x 0,2 + 1 mm ²

5. CARACTERISTIQUES GENERALES

Marquage boîte dispositif:
Par tampographie ineffaçable:



ÉTIQUETTE MID

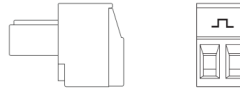
- 1. LED métrologique
- 2. Clavier constitué de 3 boutons à deux fonctions (visualisation ou configuration)
- 3. Écran LCD
- 4. Consulter le manuel d'utilisation avant de procéder à l'installation
- 5. Double isolation
- 6. Activation sur ligne triphasés 4 fils
- 7. Dispositif anti-rotation
- 8. Tension/Courant
- 9. Fréquence
- 10. Borne d'entrée pour le décompte de l'énergie sur double tarif.
- 11. Borne de branchement sortie impulsions
- 12. Borne de branchement du bus de communication Modbus RS485 (CE6DMID56)
- 13. Code produit
- 14. Double tarif
- 15. Sorties
- 16. Température d'utilisation
- 17. Classe de précision
- 18. Semaine et année de fabrication
- 19. Organisme de certification
- 20. Numéro de certification
- 21. Semaine et année de fabrication

5. CARACTERISTIQUES GENERALES (suite)

Marquage des bornes
- Par tampographie ineffaçable.
- Bornier Entrée double tarif:



- Bornier Sortie impulsion :

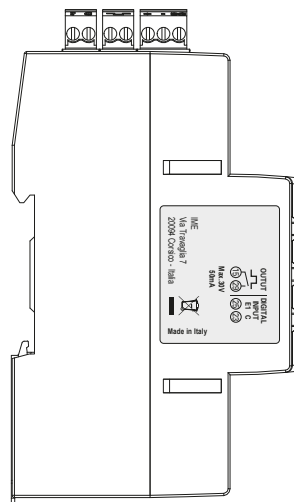


- Bornier Modbus RS485:



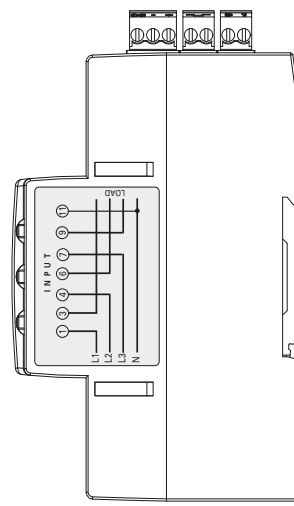
Marquage face gauche:

Par étiquette adhésive: informations de traçabilité



Marquage face droite:

Par étiquette adhésive: Schéma de raccordement électrique



5. CARACTERISTIQUES GENERALES

Afficheur:

- Type : LCD à rétro-éclairage à 8 chiffres

Résolution :

- Compteurs total (T) : 1 kWh/kvarh

- Compteurs partiel : 0,01 kWh/kvarh

Indication maximum

- Compteurs total (T) : 99 999 999 kWh/kvarh

- Compteurs partiel : 999 999,99 kWh/kvarh

LED métrologique: 5 Wh/imp.

Programmation du compteur:

- Par appuis sur les touches frontales, 3 boutons.

- Accès sécurisé par code d'identification (**code par défaut 1000**); modifiable en mode de programmation.

Visualisation des valeurs:

- Défilement manuel par appuis sur les touches frontales 3 boutons:

- Énergie Active totale/partielle

- Énergie Active tarif 1 et 2

- Énergie réactive totale/partielle

- Énergie réactive tarif 1 et 2

- Tension

- Fréquence

- Facteur de puissance

- Heures et minutes de fonctionnement

- Courant instantané

- Puissance instantanée et Moyenne/Max.

Compteur horaire:

- Comptage heures et minutes de fonctionnement (**compteur réinitialisable**)

- Résolution: 7 chiffres (5 heures + 2 minutes)

- Indication maximale: 99.999h 59min

- Démarrage du comptage: puissance active triphasée "Pn"

- Valeur programmable: 0,4...50% Pn –

(Pn = puissance active triphasée à 400V et 10A = 6,9kW)

Classe de précision:

- Énergie active totale et partielle: **classe B** (EN50470-1, 3)

Classe de protection:

- Indice de protection des bornes contre les corps solides et liquides (dispositif câblé): IP 20 (IEC/EN 60529).

- Indice de protection de l'enveloppe contre les corps solides et liquides: IP 54 (IEC/EN 60529).

- Classe II, face avant plastronnée

Tension de tenue au choc:

- Entrée de mesure / Port RS485 onde 1,2 / 50 µs 0,5 J: 6kV
tension alternatif 50 Hz / 1 min.: 4 kV

- Entrée de mesure / Entrée numérique-Sortie onde 1,2 / 50 µs 0,5 J: 6kV
tension alternatif 50 Hz / 1 min.: 4 kV

- Tous les circuits / Terre

tension alternatif 50 Hz / 1 min.: 4 kV

Tension d'isolation, Ui: 300V, Phase-Terre

Protection de l'appareil: Par disjoncteur 125A

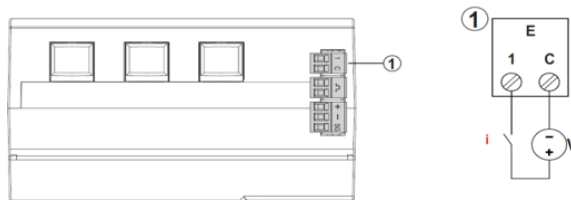
5. CARACTERISTIQUES GENERALES

Entrée numérique

- L'entrée numériques permet la commutation du comptage de l'énergie sur 2 tarifs

- 2 bornes d'entrée avec un point commun (1 - C)

- Tension: 12-24 VDC, max. 10 mA



Note: "V" 12-24 VDC, max. 10 mA

Caractéristiques du port de communication RS485:

- Adresse programmable: de 1 à 255 (**5***)

- Vitesse: 4,8 - 9,6 - **19,2*** kbps

- Bit de parité: aucun, **pair***, impair

- Bit d'arrêt: 1

- Séparation galvanique par rapports aux entrées de mesure

- Standard RS485 3 fils, half-duplex

- Protocol Modbus® RTU

- Temps de réponse (délai questions/réponse): ≤200 ms

Caractéristiques de la sortie impulsions:

- Optorelays avec contact SPST-NO libre de potentiel

- Type S0 (IEC/EN62053-31)

- Tension U_{imp} : max 27 VAC/DC

- Courant I_{imp} : max 50 mA

- Poids d'impulsion programmable; valeurs possibles: 1 - **10*** - 100 - 1k - 10k - 100k Wh/imp o varh/imp

- Durée d'impulsion programmable; valeurs possibles: **50*** - 100 - 200 - 300 - 400 - 500 ms.

* Configuration par défaut

Température ambiante de fonctionnement

- Min. = - 25 °C Max. = + 55 °C.

Température ambiante de stockage:

- Min. = - 25 °C Max. = + 70 °C.

Degré de pollution: 2

Catégorie de surtension: III

Surintensité de courte durée: 30 I_{max} par 10 ms

Autoconsommation circuit de tension: Max.1,5 VA (1,5W) triphasée

Autoconsommation circuit de courant: Max. 2,5 W par phase

Dissipation thermique¹: ≤ 10 W

¹ Pour le dimensionnement thermique des tableaux

Environnement : mécanique M1 - électrique E2

Matières plastiques: Polycarbonate autoextinguible.

Poids moyen par appareil: 0, 5 kg.

Volume emballé: 1,5 dm³.

6. CONFORMITES ET AGREMENTS

Conformité aux normes:

- Conformité à la Directive Européenne sur la compatibilité électromagnétique (EMC) n° 2014/30/EU
- Conformité à la Directive Basse Tension n° 2014/35/EU
- Conformité à la Directive relative aux instruments de mesure (MID) n° 2014/32/UE normes de référence: EN 50470-1, -3
- Classe de précision de la mesure de l'énergie active: classe B (EN 50470-1, -3)
- Compatibilité électromagnétique: Selon EN/IEC 62052-11 / EN 50470-1, -3

Respect de l'environnement – Réponse aux directives de l'Union Européenne:

- Conformité à la Directive 2011/65/UE modifiée par la directive 2015/863 (RoHS 2), qui prévoit le bannissement de substances dangereuses
Telles que le plomb, le mercure, le cadmium, le chrome hexavalent, le retardateurs de flammes bromés polybromobiphényles (PBB) et polybromodiphényléthers (PBDE)
- Conformité à la Directive 91/338/CEE du 18/06/91 et décret 94-647 du 27/07/04
- Conformité au règlement REACH

Matières plastiques:

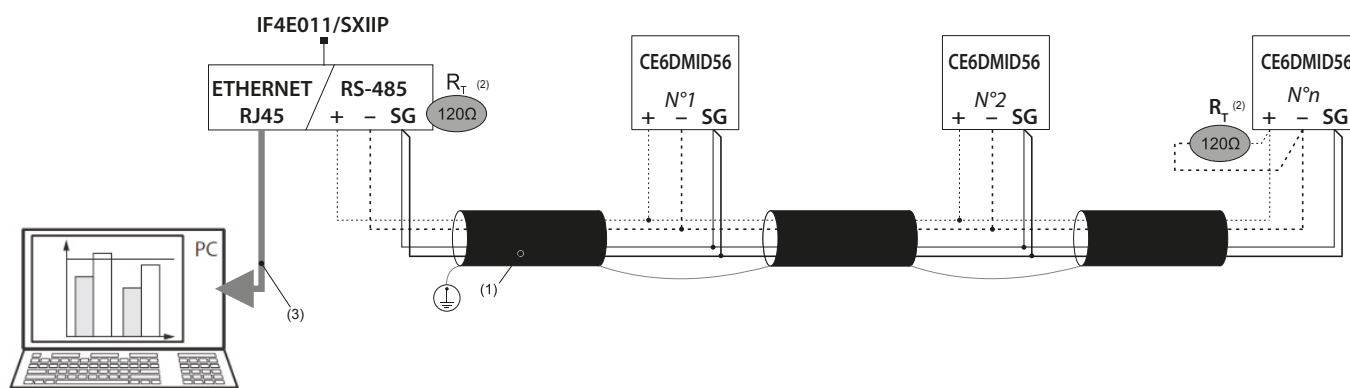
- Matières plastiques sans halogène.
- Marquage des pièces conforme ISO 11469 et ISO 1043.

Emballages:

- Conception et fabrication des emballages conformes au décret 98-638 du 07.20.98 et à la directive 94/62/CE

7.COMMUNICATION

Schéma de câblage RS485 Modbus:



(1) RS485: Utilisation prescrite de câble Belden 9842, Belden 3106A (ou équivalent) pour une longueur maximum du bus de 1000 m ou de câble de Catégorie 6 (FTP ou UTP) pour une longueur maximum de 50 m.

(2) Résistance non fournie à brancher entre « + » et « - » du premier et du dernier dispositif de la ligne.

(3) Ethernet: Cat. 6 (FTP/UTP)

Table de communication Modbus

- Les tables de communication sont disponibles sur le site Web <http://www.imeitaly.com>, en indiquant le code « CE6DMID56 » dans le champ de recherche