

# Nemo SX - Module d'état multifonction

Référence : SXMC02

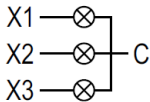


| SOMMAIRE                                 | Page |
|--|------|
| 1. Description - Utilisation .....       | 1    |
| 2. Gamme .....                           | 1    |
| 3. Cotes d'encombrement.....             | 1    |
| 4. Mise en situation - Raccordement..... | 1    |
| 5. Caractéristiques générales.....       | 6    |
| 6. Architecture du système .....         | 9    |
| 6.1 Mode "Stand-alone" .....             | 9    |
| 6.1.1 avec adressage en local.....       | 9    |
| 6.1.2 avec adressage à distance .....    | 10   |
| 6.2 Mode Supervisé .....                 | 11   |
| 6.2.1 avec adressage en local.....       | 11   |
| 6.2.2 avec adressage à distance .....    | 13   |
| 7. Conformités et agréments .....        | 15   |

## 1. DESCRIPTION - UTILISATION

- . Module dédié au système Nemo SX.
- . Permet de renvoyer une information claire sur le statut d'un circuit ou d'une référence associée, qu'elle soit modulaire (disjoncteurs, interrupteurs différentiels, disjoncteurs différentiels, interrupteurs-sectionneurs à déclenchement...) et/ou de puissance (boîtiers moulés, boîtiers ouverts) via des "contacts secs" sans tension.
- . Equipés de micro-switch sur le côté gauche permettant de régler :
  - le type d'information renvoyer par le module : ouvert, fermé, défaut, etc.
  - le comportement des LED
  - autres configurations (cf. § "Configuration du module")

### Symbole :



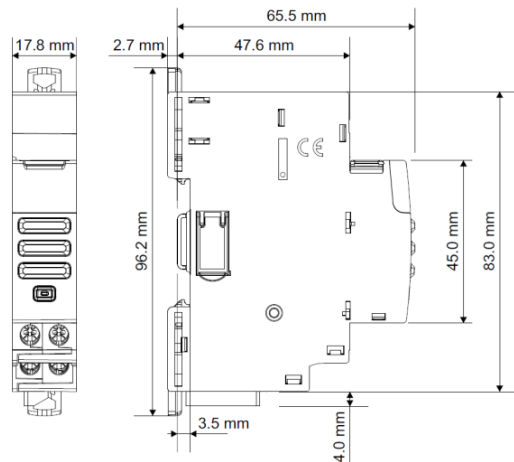
## 2. GAMME

- . Réf. SXMC02 : Module d'état Multifonction ; avec 3 entrées de type "contacts secs" sans tension avec une borne commune.

### Largeur :

- . 1 module. 17,8 mm

## 3. COTES D'ENCOMBREMENT



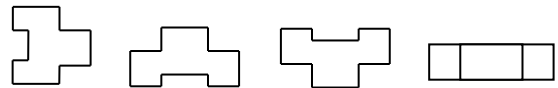
## 4. MISE EN SITUATION - RACCORDEMENT

### Fixation :

- . Sur rail symétrique EN/IEC 60715 ou rail DIN 35

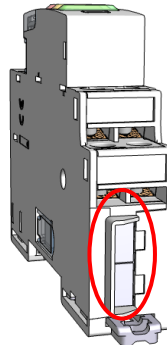
### Positionnement de fonctionnement :

- . Vertical
- . Horizontal
- . A l'envers
- . Sur le côté

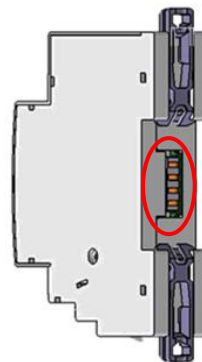


### Alimentation :

- . Obligatoire en 12 VDC via un module d'alimentation spécifique réf. SXAA230
- . 2 possibilités :
  - par cordons communicants (réfs SXAC250/500/1000) pour une connexion aval via des connecteurs dédiées.



- par rails communicants (réfs SXAR18/24/36) pour une connexion arrière via des connecteurs dédiés.



## 4. MISE EN SITUATION - RACCORDEMENT (suite)

### Bornes :

- . Profondeur : 8 mm
- . Longueur de dénudage : 8 mm

### Tête de vis :

- . Mixte, fendue et Pozidriv n°1 (UNI7596 type Z1).

### Couple de serrage recommandé :

- . 1 Nm.

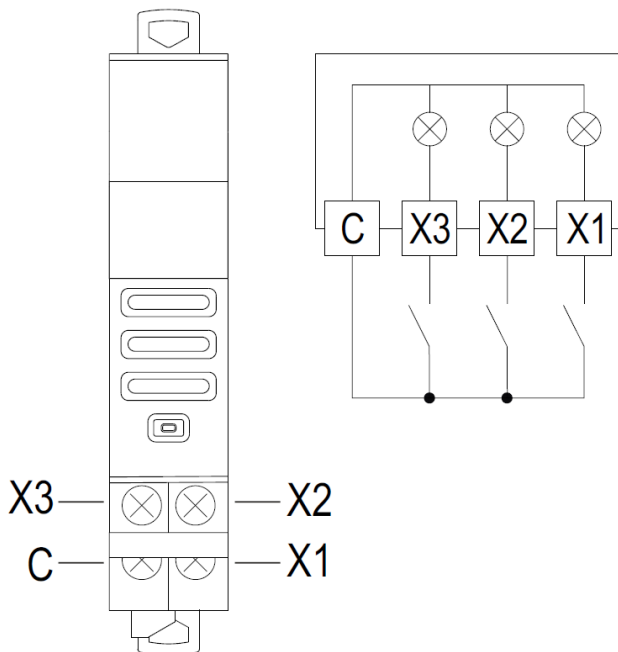
### Outils recommandés :

- . Pour les bornes : tournevis Pozidriv n°1 ou à lame de 4 mm
- . Pour l'accrochage : tournevis à lame 5,5 mm (6 mm maxi)
- . Pour la configuration des micro-switch : tournevis à lame de 2 mm

### Capacité des bornes :

|              | Câble cuivre                                   |  |
|--------------|--|--|
|              | Sans embout                                    | Sans embout                                    |
| Câble rigide | 1 x 0,5 mm <sup>2</sup> to 1,5 mm <sup>2</sup> | 1 x 0,5 mm <sup>2</sup> to 1,5 mm <sup>2</sup> |
|              | 2 x 1,5 mm <sup>2</sup>                        | 2 x 1,5 mm <sup>2</sup>                        |
| Câble souple | 1 x 0,5 mm <sup>2</sup> to 1,5 mm <sup>2</sup> | 1 x 0,5 mm <sup>2</sup> to 1,5 mm <sup>2</sup> |
|              | 2 x 1,5 mm <sup>2</sup>                        | 2 x 1,5 mm <sup>2</sup>                        |

### Schéma de câblage :



### Note :

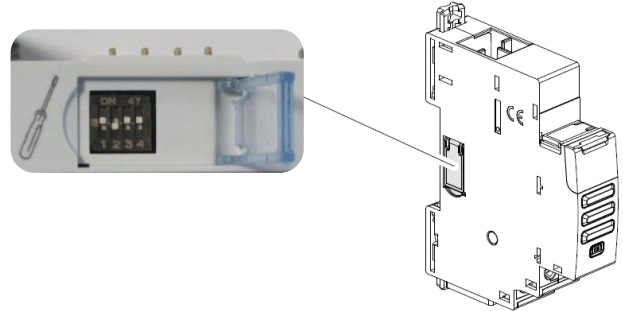
- . 3 Entrées "contacts secs" en NO (Normalement ouvert) sans tension avec une borne commune.
- . Longueur maxi du câble : 1000 m
- . Résistance du circuit :  $R_{max} \leq 125 \Omega @ 25^\circ C$

## 4. MISE EN SITUATION - RACCORDEMENT (suite)

### Configuration du module :

La configuration est possible de deux manières :

- à distance, par le logiciel de configuration Nemo SX. (**version firmware du module  $\geq 2.0.2$**  [date de fabrication  $\geq 18W49$ ] et **Logiciel de configuration  $\geq 1.05.00$** ).
- localement, via les 4 micro-switch sur le côté gauche du module. Micro-switch à manipuler avec un tournevis.



La configuration permet de régler :

- le type d'information renvoyée
- le comportement des LED

. Configuration par défaut : le module est livré avec les 4 micro-switch en position basse, soit : 0000



**Cette configuration vous permet d'effectuer tous les réglages, selon la fonction dont vous avez besoin, à distance via le logiciel de configuration EMS sans actionner aucun micro-switch (version firmware du module  $\geq 2.0.2$  [date de fabrication  $\geq 18W49$ ] et Logiciel de configuration  $\geq 1.05.00$ ).**

Il est cependant toujours possible de configurer le module en actionnant manuellement les micro-switch.

Les configurations possibles (effectuées localement ou à distance) sont répertoriées comme indiqué ci-dessous.

Tableau des configurations possibles :

|   |    |   |   |   |   |   |   |   |  |   |    |   |   |    |    |   |   |    |  |    |   |   |   |    |   |   |   |    |   |   |  |    |   |   |   |    |   |   |   |    |   |   |   |
|---|----|---|---|---|---|---|---|---|--|---|----|---|---|----|----|---|---|----|--|----|---|---|---|----|---|---|---|----|---|---|--|----|---|---|---|----|---|---|---|----|---|---|---|
| <table border="1"> <tr><td>■</td><td>■</td><td>■</td><td>■</td></tr> <tr><td>1</td><td>2</td><td>3</td><td>4</td></tr> </table> | ■  | ■ | ■ | ■ | 1 | 2 | 3 | 4 |  | <table border="1"> <tr><td>■</td><td>■</td><td>■</td><td>■</td></tr> <tr><td>1</td><td>2</td><td>3</td><td>4</td></tr> </table> | ■  | ■ | ■ | ■  | 1  | 2 | 3 | 4  | <table border="1"> <tr><td>X1</td><td>☀</td><td>⚡</td><td>⏏</td></tr> <tr><td>X2</td><td>○</td><td>⚡</td><td>⏏</td></tr> <tr><td>X3</td><td>☀</td><td>⚡</td><td>⏏</td></tr> </table> | X1 | ☀ | ⚡   | ⏏ | X2 | ○ | ⚡ | ⏏ | X3 | ☀ | ⚡ | ⏏  |    |   |   |   |    |   |   |   |    |   |   |   |
| ■   | ■  | ■ | ■ |   |   |   |   |   |  |   |    |   |   |    |    |   |   |    |  |    |   |   |   |    |   |   |   |    |   |   |  |    |   |   |   |    |   |   |   |    |   |   |   |
| 1   | 2  | 3 | 4 |   |   |   |   |   |  |   |    |   |   |    |    |   |   |    |  |    |   |   |   |    |   |   |   |    |   |   |  |    |   |   |   |    |   |   |   |    |   |   |   |
| ■   | ■  | ■ | ■ |   |   |   |   |   |  |   |    |   |   |    |    |   |   |    |  |    |   |   |   |    |   |   |   |    |   |   |  |    |   |   |   |    |   |   |   |    |   |   |   |
| 1   | 2  | 3 | 4 |   |   |   |   |   |  |   |    |   |   |    |    |   |   |    |  |    |   |   |   |    |   |   |   |    |   |   |  |    |   |   |   |    |   |   |   |    |   |   |   |
| X1  | ☀  | ⚡ | ⏏ |   |   |   |   |   |  |   |    |   |   |    |    |   |   |    |  |    |   |   |   |    |   |   |   |    |   |   |  |    |   |   |   |    |   |   |   |    |   |   |   |
| X2  | ○  | ⚡ | ⏏ |   |   |   |   |   |  |   |    |   |   |    |    |   |   |    |  |    |   |   |   |    |   |   |   |    |   |   |  |    |   |   |   |    |   |   |   |    |   |   |   |
| X3  | ☀  | ⚡ | ⏏ |   |   |   |   |   |  |   |    |   |   |    |    |   |   |    |  |    |   |   |   |    |   |   |   |    |   |   |  |    |   |   |   |    |   |   |   |    |   |   |   |
| <table border="1"> <tr><td>■</td><td>■</td><td>■</td><td>■</td></tr> <tr><td>1</td><td>2</td><td>3</td><td>4</td></tr> </table> | ■  | ■ | ■ | ■ | 1 | 2 | 3 | 4 | <table border="1"> <tr><td>X1</td><td>☀</td><td>⚡</td><td>⏏</td></tr> <tr><td>X2</td><td>☀</td><td>⚡</td><td>⏏</td></tr> <tr><td>X3</td><td>☀</td><td>⚡</td><td>⏏</td></tr> </table>   | X1  | ☀  | ⚡ | ⏏ | X2 | ☀  | ⚡ | ⏏ | X3 | ☀  | ⚡  | ⏏ | <table border="1"> <tr><td>■</td><td>■</td><td>■</td><td>■</td></tr> <tr><td>1</td><td>2</td><td>3</td><td>4</td></tr> </table> | ■ | ■  | ■ | ■ | 1 | 2  | 3 | 4 | <table border="1"> <tr><td>X1</td><td>☀</td><td>⚡</td><td>⏏</td></tr> <tr><td>X2</td><td>○</td><td>⚡</td><td>⏏</td></tr> <tr><td>X3</td><td>☀</td><td>⚡</td><td>⏏</td></tr> </table> | X1 | ☀ | ⚡ | ⏏ | X2 | ○ | ⚡ | ⏏ | X3 | ☀ | ⚡ | ⏏ |
| ■   | ■  | ■ | ■ |   |   |   |   |   |  |   |    |   |   |    |    |   |   |    |  |    |   |   |   |    |   |   |   |    |   |   |  |    |   |   |   |    |   |   |   |    |   |   |   |
| 1   | 2  | 3 | 4 |   |   |   |   |   |  |   |    |   |   |    |    |   |   |    |  |    |   |   |   |    |   |   |   |    |   |   |  |    |   |   |   |    |   |   |   |    |   |   |   |
| X1  | ☀  | ⚡ | ⏏ |   |   |   |   |   |  |   |    |   |   |    |    |   |   |    |  |    |   |   |   |    |   |   |   |    |   |   |  |    |   |   |   |    |   |   |   |    |   |   |   |
| X2  | ☀  | ⚡ | ⏏ |   |   |   |   |   |  |   |    |   |   |    |    |   |   |    |  |    |   |   |   |    |   |   |   |    |   |   |  |    |   |   |   |    |   |   |   |    |   |   |   |
| X3  | ☀  | ⚡ | ⏏ |   |   |   |   |   |  |   |    |   |   |    |    |   |   |    |  |    |   |   |   |    |   |   |   |    |   |   |  |    |   |   |   |    |   |   |   |    |   |   |   |
| ■   | ■  | ■ | ■ |   |   |   |   |   |  |   |    |   |   |    |    |   |   |    |  |    |   |   |   |    |   |   |   |    |   |   |  |    |   |   |   |    |   |   |   |    |   |   |   |
| 1   | 2  | 3 | 4 |   |   |   |   |   |  |   |    |   |   |    |    |   |   |    |  |    |   |   |   |    |   |   |   |    |   |   |  |    |   |   |   |    |   |   |   |    |   |   |   |
| X1  | ☀  | ⚡ | ⏏ |   |   |   |   |   |  |   |    |   |   |    |    |   |   |    |  |    |   |   |   |    |   |   |   |    |   |   |  |    |   |   |   |    |   |   |   |    |   |   |   |
| X2  | ○  | ⚡ | ⏏ |   |   |   |   |   |  |   |    |   |   |    |    |   |   |    |  |    |   |   |   |    |   |   |   |    |   |   |  |    |   |   |   |    |   |   |   |    |   |   |   |
| X3  | ☀  | ⚡ | ⏏ |   |   |   |   |   |  |   |    |   |   |    |    |   |   |    |  |    |   |   |   |    |   |   |   |    |   |   |  |    |   |   |   |    |   |   |   |    |   |   |   |
| <table border="1"> <tr><td>■</td><td>■</td><td>■</td><td>■</td></tr> <tr><td>1</td><td>2</td><td>3</td><td>4</td></tr> </table> | ■  | ■ | ■ | ■ | 1 | 2 | 3 | 4 | <table border="1"> <tr><td>SLAVE</td><td>X1</td><td>☀</td><td>⚡</td></tr> <tr><td></td><td>X2</td><td>☀</td><td>⚡</td></tr> <tr><td></td><td>X3</td><td>☀</td><td>⚡</td></tr> </table> | SLAVE   | X1 | ☀ | ⚡ |    | X2 | ☀ | ⚡ |    | X3   | ☀  | ⚡ | <table border="1"> <tr><td>■</td><td>■</td><td>■</td><td>■</td></tr> <tr><td>1</td><td>2</td><td>3</td><td>4</td></tr> </table> | ■ | ■  | ■ | ■ | 1 | 2  | 3 | 4 | <table border="1"> <tr><td>X1</td><td>☀</td><td>⚡</td><td>⏏</td></tr> <tr><td>X2</td><td>☀</td><td>⚡</td><td>⏏</td></tr> <tr><td>X3</td><td>☀</td><td>⚡</td><td>⏏</td></tr> </table> | X1 | ☀ | ⚡ | ⏏ | X2 | ☀ | ⚡ | ⏏ | X3 | ☀ | ⚡ | ⏏ |
| ■   | ■  | ■ | ■ |   |   |   |   |   |  |   |    |   |   |    |    |   |   |    |  |    |   |   |   |    |   |   |   |    |   |   |  |    |   |   |   |    |   |   |   |    |   |   |   |
| 1   | 2  | 3 | 4 |   |   |   |   |   |  |   |    |   |   |    |    |   |   |    |  |    |   |   |   |    |   |   |   |    |   |   |  |    |   |   |   |    |   |   |   |    |   |   |   |
| SLAVE   | X1 | ☀ | ⚡ |   |   |   |   |   |  |   |    |   |   |    |    |   |   |    |  |    |   |   |   |    |   |   |   |    |   |   |  |    |   |   |   |    |   |   |   |    |   |   |   |
|   | X2 | ☀ | ⚡ |   |   |   |   |   |  |   |    |   |   |    |    |   |   |    |  |    |   |   |   |    |   |   |   |    |   |   |  |    |   |   |   |    |   |   |   |    |   |   |   |
|   | X3 | ☀ | ⚡ |   |   |   |   |   |  |   |    |   |   |    |    |   |   |    |  |    |   |   |   |    |   |   |   |    |   |   |  |    |   |   |   |    |   |   |   |    |   |   |   |
| ■   | ■  | ■ | ■ |   |   |   |   |   |  |   |    |   |   |    |    |   |   |    |  |    |   |   |   |    |   |   |   |    |   |   |  |    |   |   |   |    |   |   |   |    |   |   |   |
| 1   | 2  | 3 | 4 |   |   |   |   |   |  |   |    |   |   |    |    |   |   |    |  |    |   |   |   |    |   |   |   |    |   |   |  |    |   |   |   |    |   |   |   |    |   |   |   |
| X1  | ☀  | ⚡ | ⏏ |   |   |   |   |   |  |   |    |   |   |    |    |   |   |    |  |    |   |   |   |    |   |   |   |    |   |   |  |    |   |   |   |    |   |   |   |    |   |   |   |
| X2  | ☀  | ⚡ | ⏏ |   |   |   |   |   |  |   |    |   |   |    |    |   |   |    |  |    |   |   |   |    |   |   |   |    |   |   |  |    |   |   |   |    |   |   |   |    |   |   |   |
| X3  | ☀  | ⚡ | ⏏ |   |   |   |   |   |  |   |    |   |   |    |    |   |   |    |  |    |   |   |   |    |   |   |   |    |   |   |  |    |   |   |   |    |   |   |   |    |   |   |   |
| <table border="1"> <tr><td>■</td><td>■</td><td>■</td><td>■</td></tr> <tr><td>1</td><td>2</td><td>3</td><td>4</td></tr> </table> | ■  | ■ | ■ | ■ | 1 | 2 | 3 | 4 | <table border="1"> <tr><td>X1</td><td>○</td><td>⚡</td><td>⏏</td></tr> <tr><td>X2</td><td>○</td><td>⚡</td><td>⏏</td></tr> <tr><td>X3</td><td>○</td><td>⚡</td><td>⏏</td></tr> </table>   | X1  | ○  | ⚡ | ⏏ | X2 | ○  | ⚡ | ⏏ | X3 | ○  | ⚡  | ⏏ | <table border="1"> <tr><td>■</td><td>■</td><td>■</td><td>■</td></tr> <tr><td>1</td><td>2</td><td>3</td><td>4</td></tr> </table> | ■ | ■  | ■ | ■ | 1 | 2  | 3 | 4 | <table border="1"> <tr><td>X1</td><td>○</td><td>⚡</td><td>⏏</td></tr> <tr><td>X2</td><td>○</td><td>⚡</td><td>⏏</td></tr> <tr><td>X3</td><td>○</td><td>⚡</td><td>⏏</td></tr> </table> | X1 | ○ | ⚡ | ⏏ | X2 | ○ | ⚡ | ⏏ | X3 | ○ | ⚡ | ⏏ |
| ■   | ■  | ■ | ■ |   |   |   |   |   |  |   |    |   |   |    |    |   |   |    |  |    |   |   |   |    |   |   |   |    |   |   |  |    |   |   |   |    |   |   |   |    |   |   |   |
| 1   | 2  | 3 | 4 |   |   |   |   |   |  |   |    |   |   |    |    |   |   |    |  |    |   |   |   |    |   |   |   |    |   |   |  |    |   |   |   |    |   |   |   |    |   |   |   |
| X1  | ○  | ⚡ | ⏏ |   |   |   |   |   |  |   |    |   |   |    |    |   |   |    |  |    |   |   |   |    |   |   |   |    |   |   |  |    |   |   |   |    |   |   |   |    |   |   |   |
| X2  | ○  | ⚡ | ⏏ |   |   |   |   |   |  |   |    |   |   |    |    |   |   |    |  |    |   |   |   |    |   |   |   |    |   |   |  |    |   |   |   |    |   |   |   |    |   |   |   |
| X3  | ○  | ⚡ | ⏏ |   |   |   |   |   |  |   |    |   |   |    |    |   |   |    |  |    |   |   |   |    |   |   |   |    |   |   |  |    |   |   |   |    |   |   |   |    |   |   |   |
| ■   | ■  | ■ | ■ |   |   |   |   |   |  |   |    |   |   |    |    |   |   |    |  |    |   |   |   |    |   |   |   |    |   |   |  |    |   |   |   |    |   |   |   |    |   |   |   |
| 1   | 2  | 3 | 4 |   |   |   |   |   |  |   |    |   |   |    |    |   |   |    |  |    |   |   |   |    |   |   |   |    |   |   |  |    |   |   |   |    |   |   |   |    |   |   |   |
| X1  | ○  | ⚡ | ⏏ |   |   |   |   |   |  |   |    |   |   |    |    |   |   |    |  |    |   |   |   |    |   |   |   |    |   |   |  |    |   |   |   |    |   |   |   |    |   |   |   |
| X2  | ○  | ⚡ | ⏏ |   |   |   |   |   |  |   |    |   |   |    |    |   |   |    |  |    |   |   |   |    |   |   |   |    |   |   |  |    |   |   |   |    |   |   |   |    |   |   |   |
| X3  | ○  | ⚡ | ⏏ |   |   |   |   |   |  |   |    |   |   |    |    |   |   |    |  |    |   |   |   |    |   |   |   |    |   |   |  |    |   |   |   |    |   |   |   |    |   |   |   |

### Note :

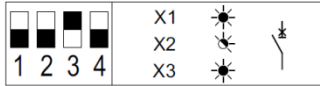
|   |                 |
|---|-----------------|
| ☀ | LED fixe        |
| ☀ | LED clignotante |
| ○ | LED off         |

## 4. MISE EN SITUATION - RACCORDEMENT (suite)

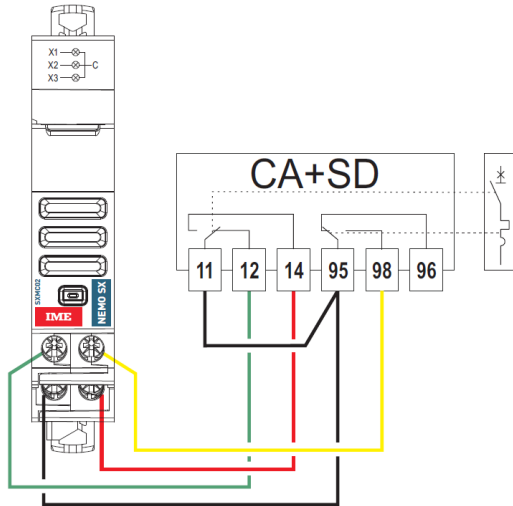
### Raccordement avec le produit associé :

. Association avec un auxiliaire électromécanique CA (contact auxiliaire) + SD (signal défaut).

. Le module d'état multifonction Nemo SX doit être configurée (localement ou à distance) comme indiqué :



. Schéma de câblage :

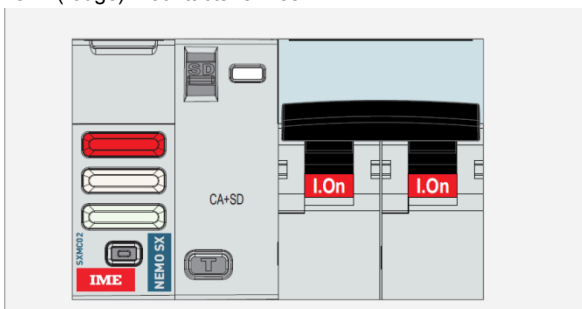


### Note :

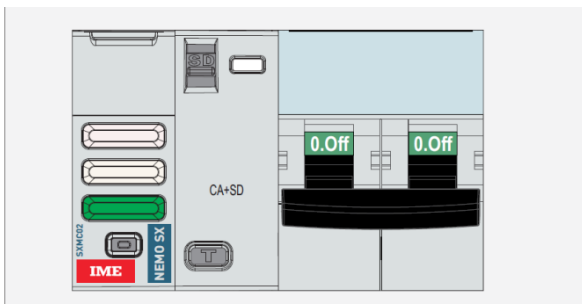
Renvoyer l'information : Ouvert / Fermé, pour des appareils de protection électrique :

Pour tous les appareils de protection électrique (modulaire et de puissance), l'information renvoyée doit être faite en fonction de l'état de la couleur de la manette du produit, comme illustré ci-dessous.

"I-On" (rouge) = contacts fermés



"O-Off" (vert) = contacts ouverts

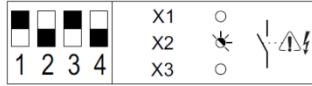


## 4. MISE EN SITUATION - RACCORDEMENT (suite)

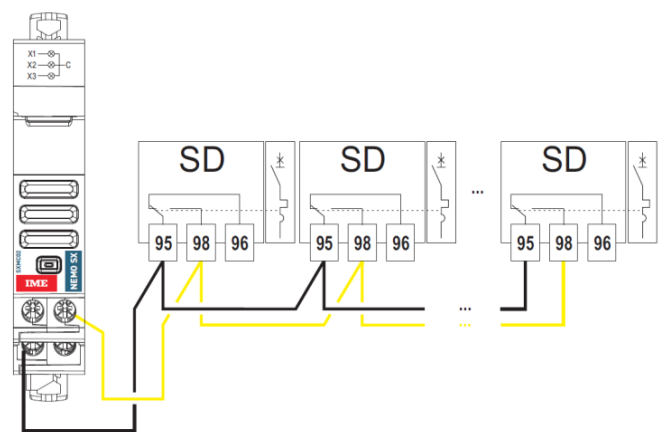
### Raccordement avec le produit associé (suite) :

. Association avec plusieurs auxiliaires électromécaniques SD (signal défaut)

. Le module d'état multifonction Nemo SX doit être configurée (localement ou à distance) comme indiqué :

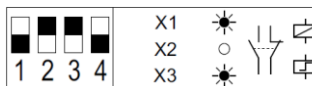


. Schéma de câblage :

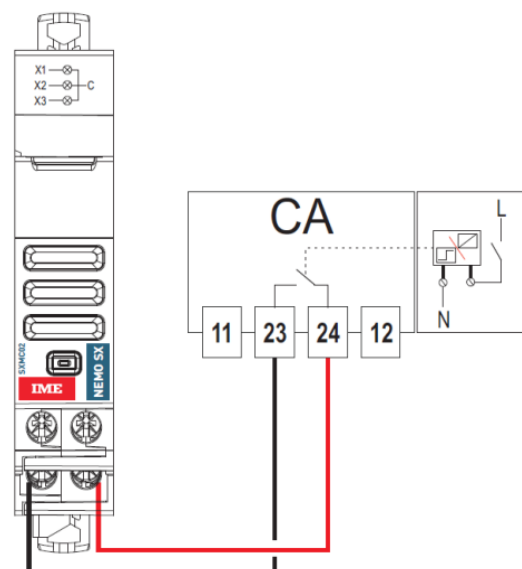


. Association avec un auxiliaire électromécanique des Contacteur ou Télérupteur.

. Le module d'état multifonction Nemo SX doit être configurée (localement ou à distance) comme indiqué :



. Schéma de câblage :



## 4. MISE EN SITUATION - RACCORDEMENT (suite)

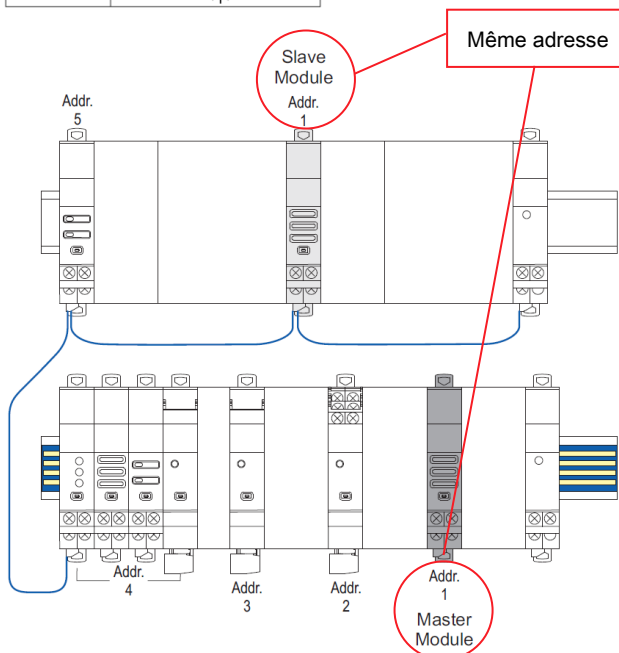
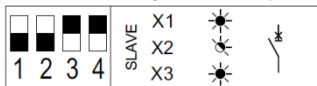
### Raccordement avec le produit associé (suite) :

**Note :**

- SLAVE = fonction dupliquée (le module devient "esclave"). Cela permet de renvoyer plusieurs fois la même information à plusieurs endroits de l'installation.
- Cette configuration permet d'utiliser un Module d'état multifonction Nemo SX (réf. SXMC02) comme un "Esclave" d'un autre Module d'état multifonction (réf. SXMC02) qui aura le rôle de "Maître"
- Le module "Esclave" reçoit l'information sur le bus Nemo SX et répète l'information du module "Maître" au travers des 3 LED.
- Il n'est pas nécessaire de câbler les bornes du module "Esclave".
- Seul le bus Nemo SX est câblé.
- Le module "Esclave" doit avoir la même adresse que le module "Maître".**

**Exemple :** un Module d'état multifonction Nemo SX est utilisé comme "Esclave" d'un autre Module d'état multifonction Nemo SX.

### Les micro-switch du Module d'état multifonction Nemo SX "Esclave" doivent être obligatoirement positionnés ainsi :



**Note :** pour changer le module "Maître" de référence pour un module réglé comme "Esclave", il suffit d'assigner au module "Esclave" l'adresse du nouveau module "Maître".

## 4. MISE EN SITUATION - RACCORDEMENT (suite)

### Raccordement avec le produit associé (suite) :

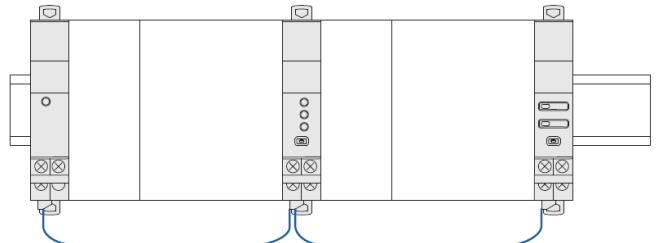
#### Transmission des données Nemo SX (connexion des modules) :

Par cordons communicants spécifiques (réfs SXAC250/ 500/1000)

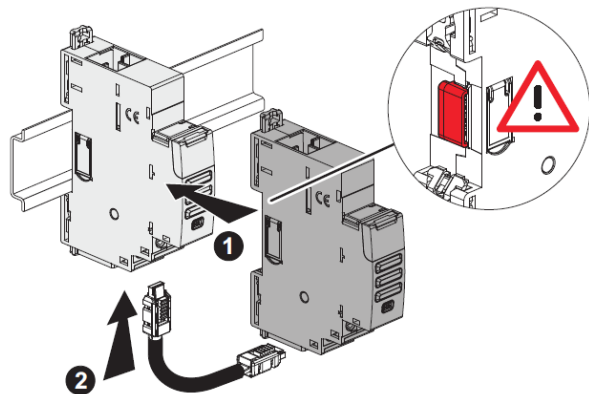


Permettent la transmission des données entre les différents modules Nemo SX.

Ce type de connexion est recommandé lorsqu'il y a peu de modules Nemo SX sur une rangée ou dans une enveloppe.



**Mise en œuvre :** avec cette façon de câbler, le cache plastique présent à l'arrière de tous les modules Nemo SX ne doit pas être enlevé.



## 4. MISE EN SITUATION - RACCORDEMENT (suite)

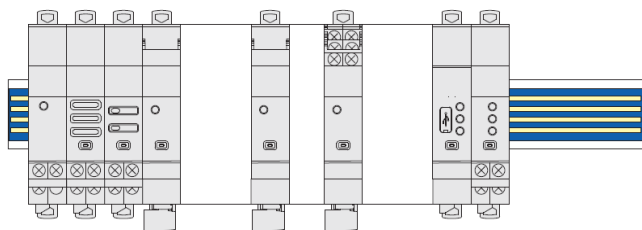
### Transmission des données Nemo SX (connexion des modules) (suite) :

. Par rails communicants (réfs SXAR18/24/36).

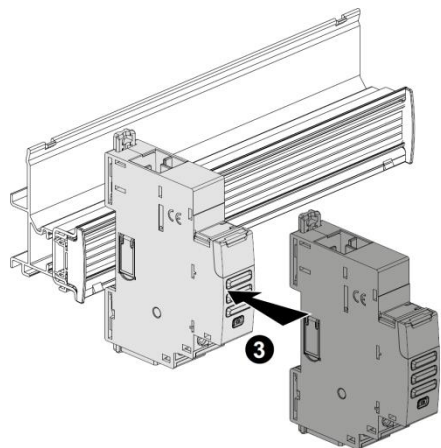
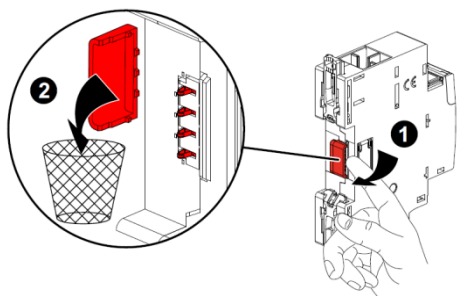


Permettent la transmission des données entre les différents modules Nemo SX.

Ce type de connexion est recommandé lorsqu'il y a de nombreux modules Nemo SX sur une même rangée.



**Mise en œuvre** : dans cette configuration, le cache plastique présent à l'arrière de tous les modules Nemo SX doit être enlevé afin que la transmission des données puisse se faire.



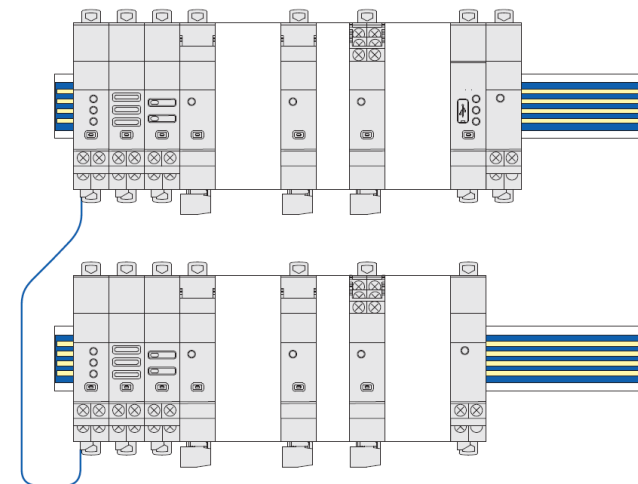
## 4. MISE EN SITUATION - RACCORDEMENT (suite)

### Transmission des données Nemo SX (connexion des modules) (suite) :

. Par un mix entre cordons et rails communicants

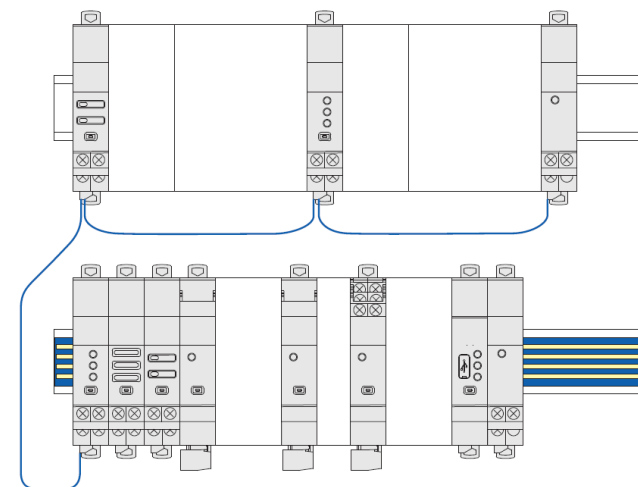
2 possibilités :

- Plusieurs rangées connectées par rails communicants. Dans ce cas le cordon relie les rangées entre elles.



- Plusieurs rangées connectées par rails et cordons communicants.

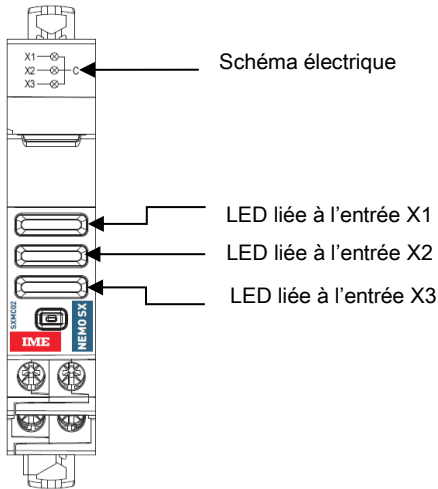
Dans ce cas, les cordons relient les modules EMS CX<sup>3</sup> sur une rangée et connectent deux rangées entre elles.



## 5. CARACTERISTIQUES GENERALES

### Marquage face avant :

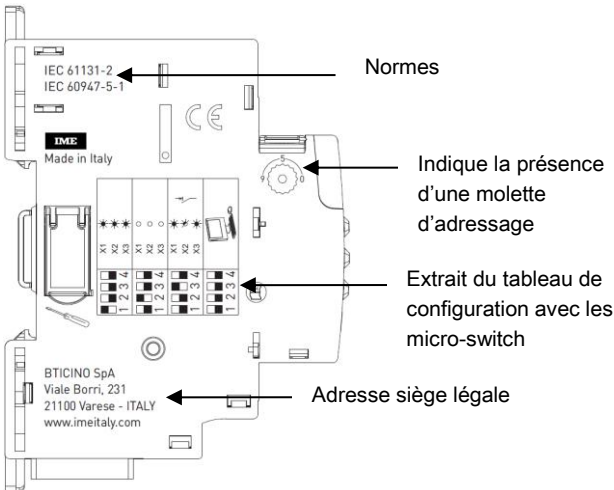
. Par tampographie ineffaçable (ligne rouge) et laser.



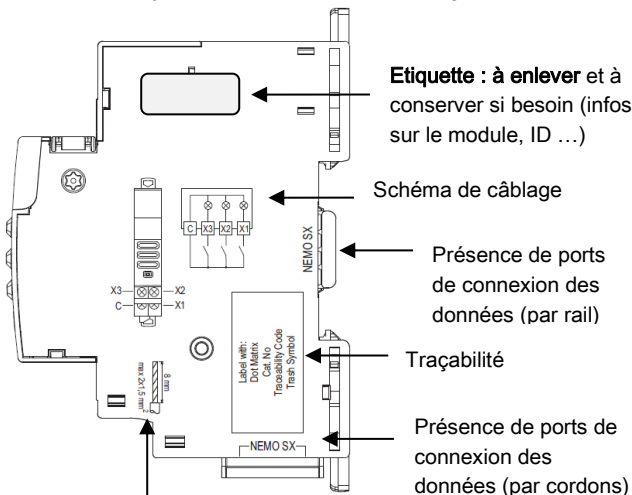
### Marquage latéral :

. Par laser.

Côté gauche : Normes et informations de configuration



Côté droit : Traçabilité et informations de câblage

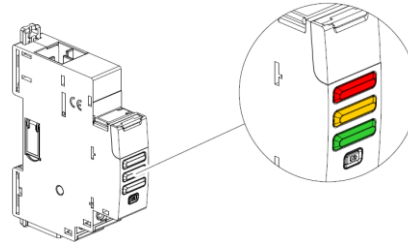


Informations de câblage

## 5. CARACTERISTIQUES GENERALES (suite)

### LED de signalisation :

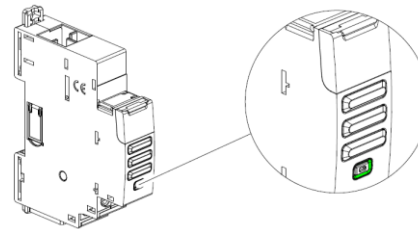
- . Equipé de 3 LED configurables avec des verrines de couleurs : rouge, jaune et verte (cf. § "Configuration du module") :
- LED allumée : indique que l'entrée correspondantes est en état "haut" (le contact câblé entre la borne commune "C" et la borne "X1", "X2" ou "X3" est fermé)
- LED éteinte : indique que l'entrée correspondantes est en état "bas" (le contact câblé entre la borne commune "C" et la borne "X1", "X2" ou "X3" est ouvert)



- . Technologie : LED non interchangeable
- . Durée de vie : 100 000 heures sans maintenance.
- . L'ergonomie du design de la verrine permet une diffusion homogène de l'éclairage.

### Bouton multifonctions :

. Donne des informations sur l'état de fonctionnement du module



. Différents états & couleurs possibles :

| Couleur | Etat   | Signification   |
|---------|--|---|
| rouge   | Clignote lentement   | Erreur (ex. erreur d'adressage)   |
|         | Clignote rapidement  | <i>Non applicable</i>   |
|         | Fixe (suite à une pression de plus de 10 secondes du bouton)       | Réinitialisation complète [Toutes les mises à jour du firmware sont conservées]   |
| vert    | Clignote lentement   | Système en cours d'exécution. Attendre jusqu'à ce que la LED devienne fixe.       |
|         | Clignote rapidement (suite à une pression de 5 secondes du bouton) | Mette en "Stand-by" le module Nemo SX (pas d'action ni de communication possible) |
|         | Fixe   | Fonctionnement du système : OK  |
| orange  | Clignote lentement   | Création d'un lien avec la procédure "Fonction Relier" (voir § suivant)           |
|         | Clignote rapidement  | Mise à jour du firmware en cours  |
|         | Fixe   | <i>Non applicable</i>   |

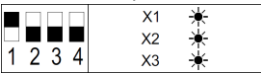
## 5. CARACTERISTIQUES GENERALES (suite)

### Fonction Relier :

Cette fonction permet de lier deux modules Nemo SX pour créer une action automatique qui, une fois programmée, peut fonctionner en autonomie sans qu'une connexion à un gestionnaire ne soit nécessaire.

La règle de base est la liaison entre un module générateur d'un évènement (disjoncteur qui déclenche, un seuil dépassé, etc.) et un module générateur d'une action en conséquence (signalisation, ouverture d'un circuit par commande motorisée ou contacteur, etc.)

Les associations possibles sont les suivantes :

| Module générateur d'évènement   | Module générateur d'action |  |
|---|----------------------------|--|
|   | Commande :<br>SXMOC1       | État :<br>SXMC02   |
| Mesure :<br>SX3M63, SXMM63, SXMT63,<br>SXMT125, SXMMT5, SXMR02,<br>SXMR04, SXMR06, SXMR08 | ✓                          | ✓<br>Seulement avec le module configuré<br>(localement ou à distance) comme<br>indiqué :<br> |
| État :<br>SXMC02  | ✓                          | ✗<br>Est suffisant configurer le module<br>(localement ou à distance) comme<br>"Esclave"   |

### Note :

- l'association peut être uniquement de type 1 + 1 (1 évènement et 1 action).
- les modules déjà associés ne peuvent pas être utilisés pour d'autres associations.
- toute la procédure de configuration se fait via le logiciel de configuration (disponible en ligne gratuitement). *[Pour plus de détails, consultez le manuel d'installation du logiciel de configuration Nemo SX]*

### Modules compatibles avec la fonctionnalité "Fonction Relier" : versions firmware et date de fabrication :

| Réf.    | Version firmware       | Date de fabrication indiquée sur l'étiquette collée à côté du module |
|---------|------------------------|--|
| SX3M63  | toute version firmware | toute date de production   |
| SXMM63  | ver. ≥ 2.0.1           | date ≥ 18W49   |
| SXMT63  | ver. ≥ 2.0.1           | date ≥ 18W49   |
| SXMT125 | toute version firmware | toute date de production   |
| SXMMT5  | ver. ≥ 2.0.1           | date ≥ 18W35   |
| SXMR02  | toute version firmware | toute date de production   |
| SXMR04  | toute version firmware | toute date de production   |
| SXMR06  | toute version firmware | toute date de production   |
| SXMR08  | toute version firmware | toute date de production   |
| SXMC02  | ver. ≥ 2.0.2           | date ≥ 18W49   |
| SXMOC1  | ver. ≥ 3.0.2           | date ≥ 18W39   |
| SXV01   | ver. ≥ 2.0.4           | date ≥ 18W38   |
| SXI485  | ver. ≥ 3.0.8           | date ≥ 18W31   |

**5. CARACTERISTIQUES GENERALES** *(suite)***Tension d'isolation :**.  $U_i = 400 \text{ V}$ **Tension assignée de tenue aux chocs (Uimp) :**

. Ports de connexion Nemo SX / Bornes des entrées :

. onde de choc 1,2 / 50  $\mu\text{s}$  : 6 kV

. courant alternatif 50 Hz / 1 min. : 3 kV

**Degré de pollution :**

. 2 selon IEC/EN 60898-1.

**Catégorie de surtension :**

. III

**Rigidité diélectrique :**

. 2500 V

**Endurance mécanique :**. Min.  $10 \times 10^6$  opérations.**Catégorie d'emploi :**

. AC15 : charge électromagnétique selon IEC 60947-5-1

**Matières plastiques :**

. Polycarbonate auto-extinguible.

. Tenue à l'épreuve du fil incandescent à 960°C, selon la norme IEC/EN 60695-2-12

. Classification UL 94 / IECEN 60695-11-10 : V1

**Température ambiante de fonctionnement :**

. Min. = -25°C. Max. = +70°C

**Température ambiante de stockage :**

. Min. = -40°C. Max. = +70°C

**Degré ou classe de protection :**

. Protection des bornes contre les contacts directs :

IP2X selon normes IEC/EN60529 et NF 20-010.

. Indice de protection des bornes contre les solides et liquides

(appareil câblé) : IP 20 (IEC/EN 60529).

. Indice de protection de la face avant contre les solides et liquides :

IP 40 (IEC/EN 60529).

. Classe II face avant plastronnée

**Poids :**

. 0,055 kg.

**Emballé :**. 0,21 dm<sup>3</sup>.**Consommation :**

. Valeurs à 12 VDC

| Configuration           | W     | mA   |
|-------------------------|-------|------|
| Stand-by (repos)        | 0,258 | 21,5 |
| Toutes les LED éteintes | 0,258 | 21,5 |
| 1 LED allumée           | 0,298 | 24,8 |
| 2 LED allumées          | 0,337 | 28,1 |
| Toutes les LED allumées | 0,376 | 31,4 |



## 6. ARCHITECTURES DU SYSTEME

Nemo SX est un système polyvalent qui selon le besoin peut être configuré et/ou utilisé en "Stand-alone" ou en "Supervisé". En fonction de ce choix, les méthodes de programmation et d'adressage sont différents.

Quatre architectures sont possibles :

### 6.1 Système "Stand-alone"

6.1.1 avec l'adressage des modules en local (avec la molette)

6.1.2 avec l'adressage des modules à distance (sur PC avec le logiciel)

### 6.2 Système Supervisé

6.2.1 avec l'adressage des modules en local (avec la molette)

6.2.2 avec l'adressage des modules à distance (sur PC avec le logiciel)

### 6.1 Système "Stand-alone" :

. **Stand-alone** = système autonome qui ne nécessite pas une GTC (Gestion Technique Centralisée) sur ordinateur. Tout peut rester dans l'enveloppe.

#### 6.1.1 Système "Stand-alone" avec l'adressage des modules en local (avec la molette)

Avantages de l'adressage en local :

- Aucun logiciel de configuration n'est nécessaire pour configurer/ adresser l'installation
- **L'utilisation d'un ordinateur n'est pas nécessaire** pour faire les différents réglages (configurations, adressage, test) ainsi que pour utiliser le système (visualisation des données, alertes, historique ...). Tout peut donc être réalisé en local avec le Mini Configurateur Modulaire (réf. SXV01). [Se référer à la fiche technique de ce module pour plus de détails].
- Aucune interfaces de communication n'est nécessaire.
- L'installation peut être réalisée sans l'intervention d'un Système Intégrateur

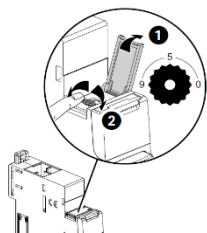
### Procédure de programmation :

. Pour les modules Nemo SX concernés : obligatoirement via les micro-switch sur le côté latéral de chaque module Nemo SX (Cf. § "Configuration du module")

### Procédure d'adressage :

. Pour tous les modules Nemo SX, elle doit : obligatoirement se faire via la molette crantée située sur la partie supérieure des modules.

. La molette est crantée de 0 à 9 afin de localement définir l'adresse Modbus des modules Nemo SX



#### Note pour le module de mesure "3x monophasé" :

Ce module doit être considéré comme 3 modules avec 3 différentes adresses Modbus. Le module prend automatiquement les deux adresses qui suivent immédiatement celle programmée (ex. adresse programmée = 12, adresses du module 12, 13 et 14).

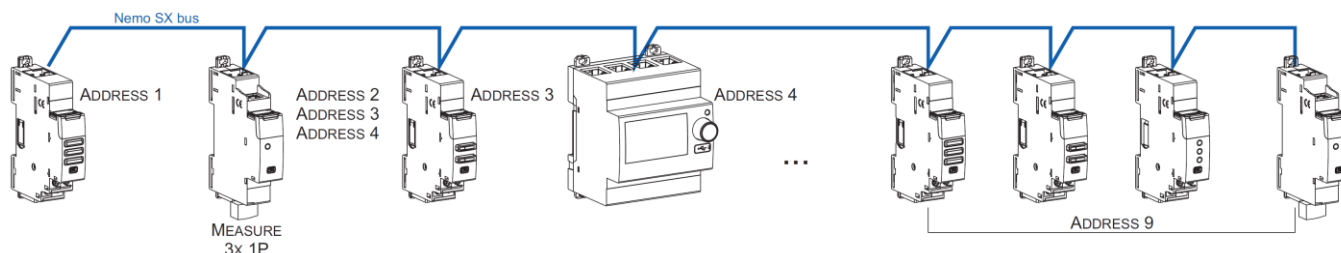
### Conséquences de l'adressage en local :

. Tous les modules Nemo SX doivent être adressés localement

. Adresses disponibles : de 1 à 9

. Adresse 0 non autorisée

. **Il est possible de donner la même adresse à plusieurs modules Nemo SX, afin de regrouper plusieurs fonctions du moment qu'ils sont reliés au même circuit électrique.** Par exemple : il est possible de donner la même adresse à un module d'état multifonction (réf. SXMC02), à un module de commande multifonction (réf. SXMOC1) et à un module de mesure, et ainsi de suite. Ainsi sur le Mini Configurateur Modulaire (écran locale), il est possible sur la même page de voir toutes ces fonctions en même temps car relatives au même circuit. [Voir schéma ci-dessous].



#### Note pour le Mini Configurateur Modulaire (écran locale) :

. Il est possible de lui assigner la même adresse qu'un autre module Nemo SX en allant dans son Menu de programmation

. Le Mini Configurateur Modulaire peut être placé n'importe où sur le bus Nemo SX.

## 6. ARCHITECTURES DU SYSTEME (suite)

### 6.1 Système "Stand-alone" (suite)

#### 6.1.2 Système "Stand-alone" avec l'adressage des modules à distance (sur PC avec le logiciel)

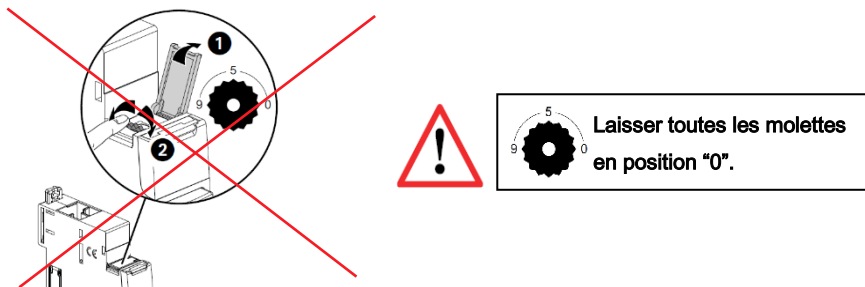
Avantages de l'adressage à distance :

- Toute la configuration des modules (fonctions et adresses) se fait à distance sur ordinateur
- Logiciel de configuration téléchargeable gratuitement
- **Détection automatique des modules Nemo SX** (adresse et fonction)
- **Possibilités de réglages supplémentaires : définir un seuil de consommation pour le délestage**
- Adressage décuplé : jusqu'à **30 adresses Modbus** dans un système

#### Procédure de programmation :

. Pour les modules Nemo SX concernés : possible via les micro-switch sur le côté latéral de chaque module Nemo SX ou via le logiciel de configuration (Cf. § "Configuration du module")

#### Procédure d'adressage :

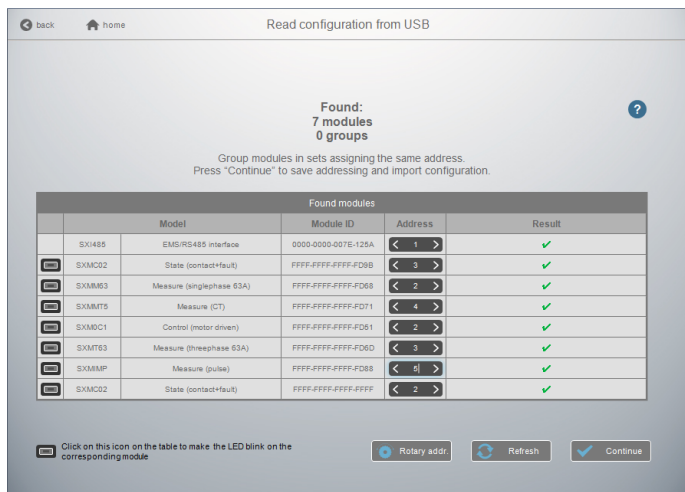
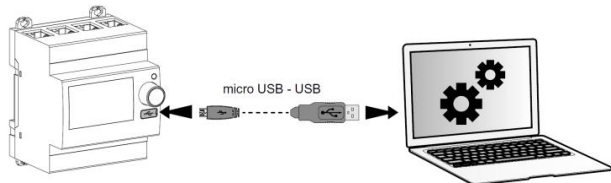


. Il n'est pas nécessaire d'adresser physiquement les modules Nemo SX via la molette. **Laisser toutes les molettes en position "0"**.

Toutes les étapes telles la configuration et l'adressages se font à distance via le logiciel de configuration (téléchargeable gratuitement).

. Avec l'utilisation du logiciel de configuration, une détection automatique des modules Nemo SX se fait (adresse et fonctions de chaque module). Il n'est alors plus possible d'assigner physiquement (via la molette) les adresses et les fonctions des modules (via les micro-switch).

**Note : Il est alors obligatoire de se connecter au Mini Configurateur Modulaire via son port micro USB à l'aide d'un câble micro USB "type B" - USB.** [Pour plus de détails, reportez-vous à la Fiche technique du Mini configurateur modulaire Nemo SX]



#### Note pour le module de mesure "3x monophasé" :

Ce module doit être considéré comme 3 modules avec 3 différentes adresses Modbus. Le module prend automatiquement les deux adresses qui suivent immédiatement celle programmée (ex. adresse programmée = 2, adresses du module 2, 3 et 4).

## 6. ARCHITECTURES DU SYSTEME (suite)

### 6.1 Système "Stand-alone" (suite)

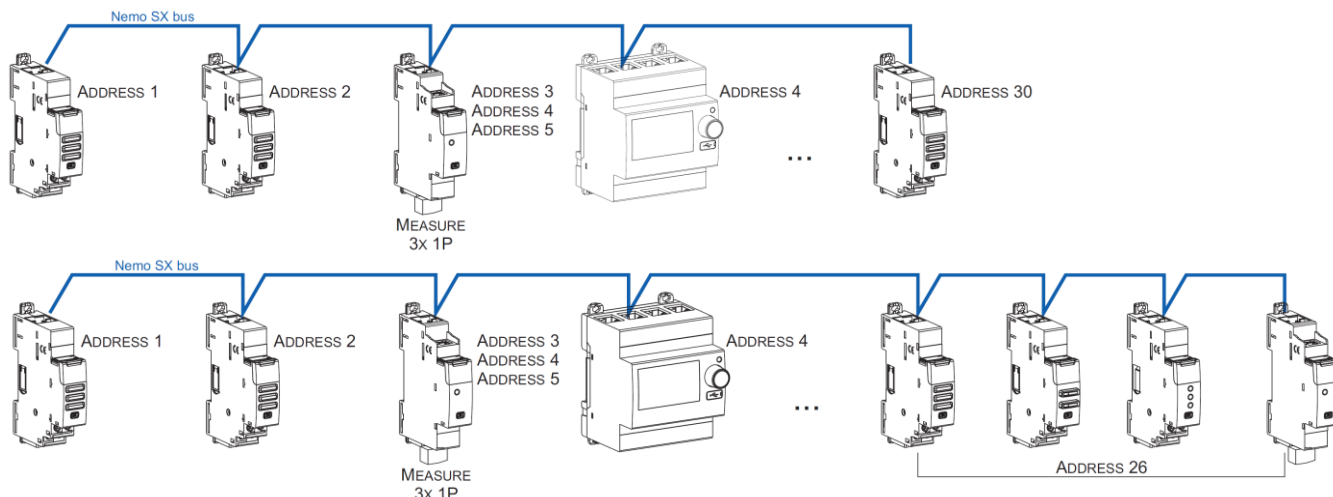
#### 6.1.2 Système "Stand-alone" avec l'adressage des modules à distance (sur PC avec le logiciel) (suite)

#### Conséquences de l'adressage en local via la molette :

- Pour 1 Mini Configurateur Modulaire (réf. SXV01) :

Jusqu'à **30 groupes de modules Nemo SX**.

Il est possible de donner la même adresse à plusieurs modules Nemo SX, afin de regrouper plusieurs fonctions du moment qu'elles sont reliées au même circuit électrique. Par exemple : il est possible de donner la même adresse à un module d'état multifonction (réf. SXMC02), à un module de commande multifonction (réf. SXM0C1) et à un module de mesure, et ainsi de suite. Ainsi sur le Mini Configurateur Modulaire (écran locale), il est possible sur la même page de voir toutes ces fonctions en même temps car relatives au même circuit. [Voir schéma ci-dessous].



#### Note pour le Mini Configurateur Modulaire (écran locale) :

- . Il est possible de lui assigner la même adresse qu'un autre module Nemo SX en allant dans son Menu de programmation
- . Le Mini Configurateur Modulaire peut être placé n'importe où sur le bus Nemo SX.

### 6.2 Système "Supervisé" (utilisation d'une GTC) :

- . **Système Supervisé** = Système qui est utilisé à distance via une GTC (Gestion Technique Centralisée) sur ordinateur.

#### 6.2.1 Système Supervisé avec un adressage en local (avec la molette)

Avantages de l'adressage en local :

- Aucun logiciel de configuration n'est nécessaire pour configurer/ adresser l'installation
- L'installation peut être réalisée sans l'intervention d'un Système Intégrateur

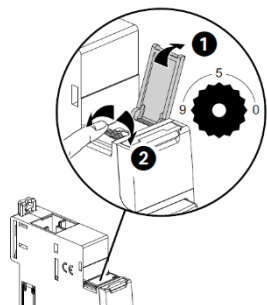
#### Procédure de programmation :

- . Pour les modules Nemo SX concernés : obligatoirement via les micro-switch sur le côté latéral de chaque module Nemo SX (Cf. § "Configuration du module")

#### Procédure d'adressage :

- . Pour tous les modules Nemo SX, elle doit : obligatoirement se faire via la molette crantée située sur la partie supérieure des modules.

. La molette est crantée de 0 à 9 afin de localement définir l'adresse Modbus des modules Nemo SX  
 Dans ce cas, l'adresse Modbus du module Nemo SX ou groupes de modules (plusieurs fonctions sous une même adresse) se fait en prenant en compte l'adresse de l'interface de communication Modbus/Nemo SX qui doit être considérée comme la dizaine et l'adresse des modules Nemo SX comme l'unité (ex. adresse de l'interface n°1 = 10 → Adresse du module n° 5 = adresse Modbus 15)



#### Note pour le module de mesure "3x monophasé" :

Ce module doit être considéré comme 3 modules avec 3 différentes adresses Modbus. Le module prend automatiquement les deux adresses qui suivent immédiatement celle programmée (ex. adresse programmée = 12, adresses du module 12, 13 et 14).

## 6. ARCHITECTURES DU SYSTEME (suite)

### 6.2 Système "Supervisé" (utilisation d'une GTC) (suite):

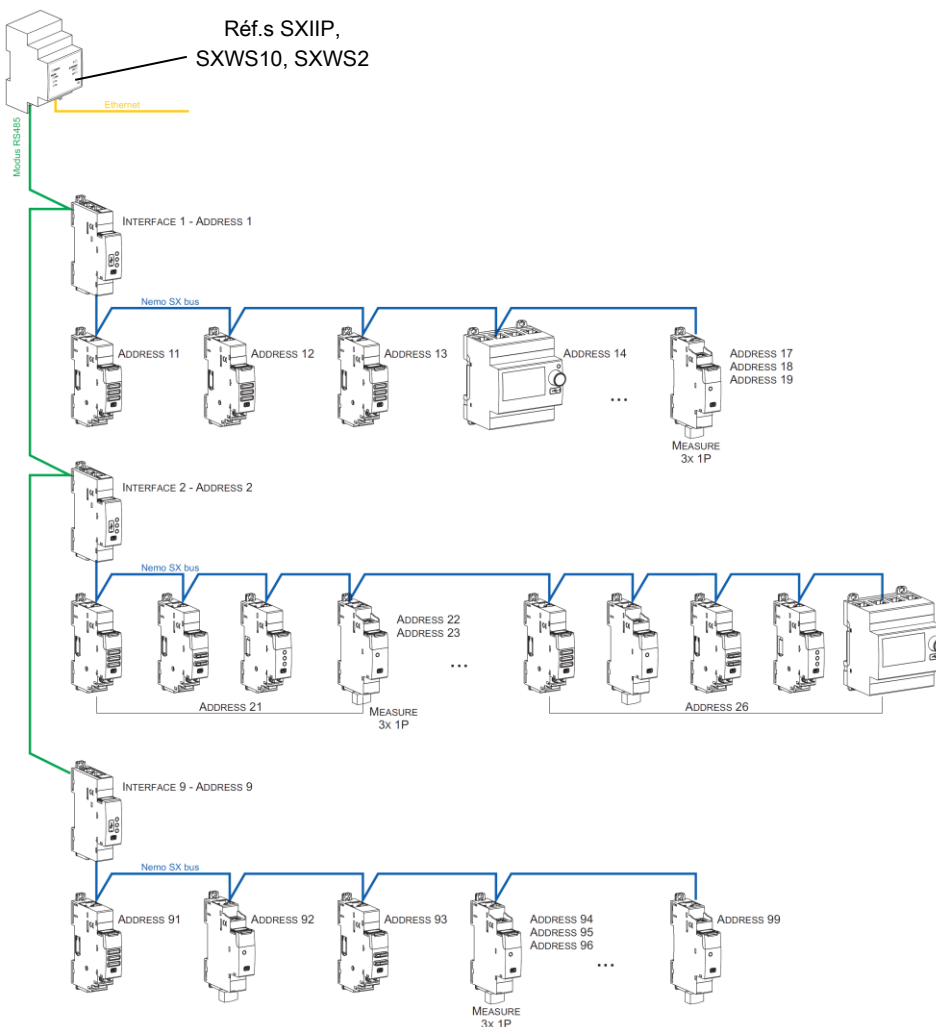
#### 6.2.1 Système Supervisé avec un adressage en local (avec la molette) (suite):

##### Conséquences de l'adressage en local via la molette :

- . Tous les modules Nemo SX doivent être adressés localement
- . Adresses disponibles : de 1 à 9
- . Adresse 0 non autorisée

Il est possible de donner la même adresse à plusieurs modules Nemo SX, afin de regrouper plusieurs fonctions du moment qu'elles sont reliées au même circuit électrique. Par exemple : il est possible de donner la même adresse à un module d'état multifonction (réf. SXMC02), à un module de commande multifonction (réf. SXM0C1) et à un module de mesure, et ainsi de suite. Ainsi sur le Mini Configurateur Modulaire (écran locale), il est possible sur la même page de voir toutes ces fonctions en même temps car relatives au même circuit. [Voir schéma ci-dessous].

**Note :** Dans ce cas, l'adresse Modbus du module Nemo SX ou groupes de modules (plusieurs fonctions sous une même adresse) se fait en prenant en compte l'adresse de l'interface de communication Modbus/Nemo SX qui doit être considérée comme la dizaine et l'adresse des modules Nemo SX comme l'unité (ex. adresse de l'interface n°1 = 10 → Adresse du module n° 5 = adresse Modbus 15)



##### Conséquences sur l'architecture du système :

- Avec 1 passerelle IP/Modbus (réf. SXIIP) :
  - o jusqu'à **81 adresses Modbus**
  - o limite de **9 interfaces Modbus/Nemo SX** ou maximum **1000 mètres de câble Modbus** (câble Belden 9842, Belden 3106A ou équivalent) ou **50 mètres de câble catégorie 6** (UTP ou FTP).
- Avec 1 interface Modbus/Nemo SX (réf. SXI485) :
  - o jusqu'à **30 modules ou groupes de modules Nemo SX** (ex. 30 modules groupés par fonctions avec une adresse de 1 à 9)

**Note :** avec l'adressage en local (avec la molette), l'interface Modbus/Nemo SX détecte automatiquement les modules Nemo SX (caractéristiques, fonctions et configuration).

## 6. ARCHITECTURES DU SYSTEME (suite)

### 6.2 Système "Supervisé" (utilisation d'une GTC) (suite):

#### 6.2.2 Système Supervisé avec un adressage à distance (sur PC avec le logiciel)

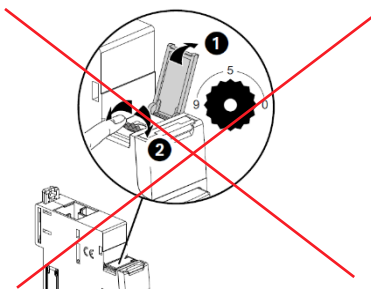
Avantages de l'adressage à distance :

- Toute la configuration des modules (fonctions et adresses) se fait à distance sur ordinateur
- Logiciel de configuration téléchargeable gratuitement
- **Détection automatique des modules Nemo SX** (adresse et fonction)
- **Possibilités de réglages supplémentaires : possibilité de définir un seuil de consommation pour le délestage**
- Adressage supplémentaire : jusqu'à **32 interfaces Modbus/Nemo SX** dans un système
- Adressage supplémentaire : jusqu'à **247 adresses Modbus** dans un système

#### Procédure de programmation :

. Pour les modules Nemo SX concernés : possible via les micro-switch sur le côté latéral de chaque module Nemo SX ou via le logiciel de configuration (Cf. § "Configuration du module")

#### Procédure d'adressage :



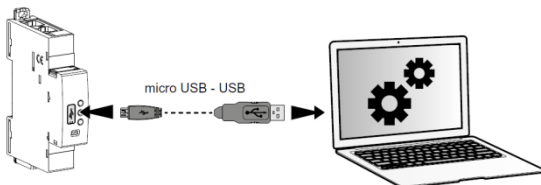
**Laisser toutes les molettes en position "0".**

. Il n'est pas nécessaire d'adresser physiquement les modules Nemo SX via la molette. **Laisser toutes les molettes en position "0".**

Toutes les étapes telles la configuration et l'adressages se font à distance via le logiciel de configuration (téléchargeable gratuitement).

. Avec l'utilisation du logiciel de configuration, une détection automatique des modules Nemo SX se fait (adresse et fonctions de chaque module). Il n'est alors plus possible d'assigner physiquement (via la molette) les adresses et les fonctions des modules (via les micro-switch).

**Note : Il est alors obligatoire de se connecter à chacune des interfaces Modbus/Nemo SX via leur port micro USB à l'aide d'un câble micro USB "type B" - USB (une interface à la fois).** [Pour plus de détails, reportez-vous à la Fiche technique de l'interface Modbus/Nemo SX]



Read configuration from USB

Found:  
7 modules  
0 groups

Group modules in sets assigning the same address.  
Press "Continue" to save addressing and import configuration.

| Found modules |        |                           |                     |         |
|---------------|--------|---------------------------|---------------------|---------|
|               | Model  | Module ID                 | Address             | Result  |
|               | SX1485 | EMSR/RS485 interface      | 0000-0000-007E-125A | < 1 > ✓ |
|               | SXMC02 | State (contact+fault)     | FFFF-FFFF-FFFF-FD9B | < 3 > ✓ |
|               | SXMM03 | Measure (singlephase 63A) | FFFF-FFFF-FFFF-FC08 | < 2 > ✓ |
|               | SXMMT5 | Measure (CT)              | FFFF-FFFF-FFFF-FD71 | < 4 > ✓ |
|               | SXMD01 | Control (motor driver)    | FFFF-FFFF-FFFF-FC01 | < 2 > ✓ |
|               | SXMT63 | Measure (threephase 63A)  | FFFF-FFFF-FFFF-FD0D | < 3 > ✓ |
|               | SXMBMP | Measure (pulse)           | FFFF-FFFF-FFFF-FC08 | < 4 > ✓ |
|               | SXMC02 | State (contact+fault)     | FFFF-FFFF-FFFF-FFFF | < 2 > ✓ |

Click on this icon on the table to make the LED blink on the corresponding module

Rotary addr. Refresh Continue

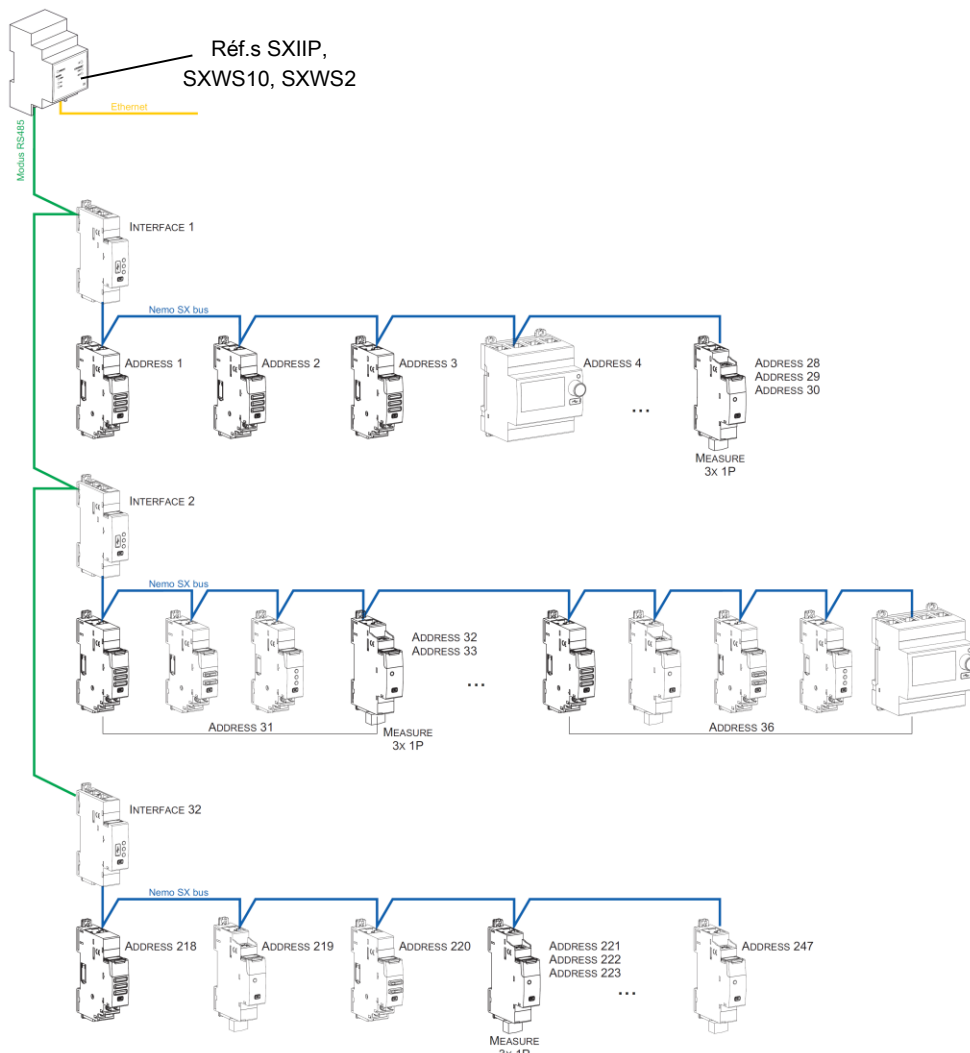
#### Note pour le module de mesure "3x monophasé" :

Ce module doit être considéré comme 3 modules avec 3 différentes adresses Modbus. Le module prend automatiquement les deux adresses qui suivent immédiatement celle programmée (ex. adresse programmée = 2, adresses du module 2, 3 et 4).

## 6. ARCHITECTURES DU SYSTEME (suite)

### 6.2 Système "Supervisé" (utilisation d'une GTC) (suite)

#### 6.2.2 Système Supervisé avec un adressage à distance (sur PC avec le logiciel) (suite) :



#### Conséquences sur l'architecture du système :

- Avec 1 interface IP/Modbus (réf. SXIIP) :
  - o jusqu'à **247 adresses Modbus**
  - o du fait du Modbus : limite de **32 interfaces Modbus/Nemo SX** ou maximum **1000 mètres de câble Modbus** (câble Belden 9842, Belden 3106A ou équivalent) ou **50 mètres de câble catégorie 6** (UTP ou FTP).
- Avec 1 interface Modbus/Nemo SX (réf. SXI485) :
  - o jusqu'à **30 modules ou groupes de modules Nemo SX** (ex. 30 modules groupés par fonctions avec une adresse de 1 à 30)

**Il est possible de donner la même adresse à plusieurs modules Nemo SX, afin de regrouper plusieurs fonctions du moment qu'elles sont reliées au même circuit électrique.** Par exemple : il est possible de donner la même adresse à un module d'état multifonction (réf. SXMC02), à un module de commande multifonction (réf. SXMOC1) et à un module de mesure, et ainsi de suite. Ainsi sur le Mini Configureur Modulaire (écran locale), il est possible sur la même page de voir toutes ces fonctions en même temps car relatives au même circuit. [Voir schéma ci-dessus].

## 7. CONFORMITES ET AGREMENTS

### Conformité aux normes :

- . Conformité à la Directive européenne sur la compatibilité électromagnétique (CEM) n° 2014/30/UE
- . Conformité à la Directive basse tension n° 2014/35/UE.
- . Compatibilité électromagnétique :
  - IEC/EN 61131-2
  - IEC/EN 60947-5-1

### Respect de l'environnement - Réponse aux directives de l'Union Européenne :

- . Conformité à la directive 2011/65/UE modifiée par la directive 2015/863 (RoHS 2) relative à la limitation de l'utilisation de certaines substances dangereuses dans les équipements électriques et électroniques.
- . Conformité au décret 94-647 du 27/07/04.
- . Conformité au règlement REACH (1907/2006) : à la date de publication de ce document, aucune substance insérée dans l'annexe XIV (mise à jour le 27/06/2018) n'est présente dans ces produits.
- . Directive DEEE (2019/19/EU) : la commercialisation de ce produit fait l'objet d'une contribution aux éco-organismes chargés, pour chaque pays d'Europe, de piloter la fin de vie des produits dans le champ d'application de la directive européenne sur les Déchets d'Equipements Electriques et Electroniques.

### Matières plastiques :

- . Matières plastiques sans halogène
- . Marquage des pièces conforme à ISO 11469 et ISO 1043.

### Emballages :

- . Conception et fabrication des emballages conformes au décret 98-638 du 20/07/98 et à la directive 94/62/CE.