

Nemo SX - Interface de communication

Nemo SX/Modbus RS485

Référence : SXI485



SOMMAIRE	Page
1. Description - Utilisation	1
2. Gamme	1
3. Cotes d'encombrement.....	1
4. Mise en situation - Raccordement	1
5. Caractéristiques générales	3
6. Architecture du système	7
6.1 Mode "Stand-alone"	7
6.1.1 avec adressage en local.....	7
6.1.2 avec adressage à distance	8
6.2 Mode Supervisé	9
6.2.1 avec adressage en local.....	9
6.2.2 avec adressage à distance	11
7. Conformités et agréments	13

1. DESCRIPTION - UTILISATION

- . Module dédié au système Nemo SX
- . Il permet la conversion du bus Nemo SX vers le protocole Modbus RS485

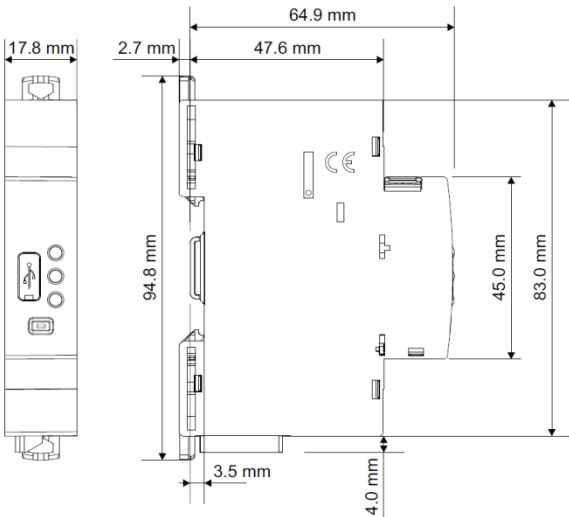
2. GAMME

- . Réf. SXI485 : Interface de communication Nemo SX/Modbus RS485

Largeur :

- . 1 module. 17,8 mm de largeur.

3. COTES D'ENCOMBREMENT



4. MISE EN SITUATION - RACCORDEMENT

Fixation :

- . Sur rail symétrique EN/IEC 60715 ou rail DIN 35

Positionnement de fonctionnement :

- . Vertical Horizontal A l'envers Sur le côté

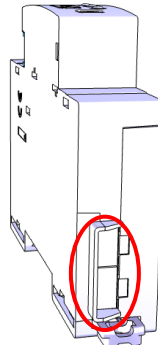


Alimentation :

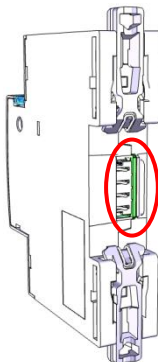
- . Obligatoire en 12 VDC via un module d'alimentation spécifique réf. SXAA230

. 2 possibilités :

- par cordons communicants (réfs SXAC250/500/1000) pour une connexion aval via des connecteurs dédiés.



- par rails communicants (réfs SXAR18/24/36) pour une connexion arrière via des connecteurs dédiés.



Nemo SX - Interface de communication

Nemo SX/Modbus RS485

Référence : SXI485

4. MISE EN SITUATION - RACCORDEMENT (suite)

Outils recommandés :

. Pour l'accrochage : tournevis à lame 5,5 mm (6 mm maxi)

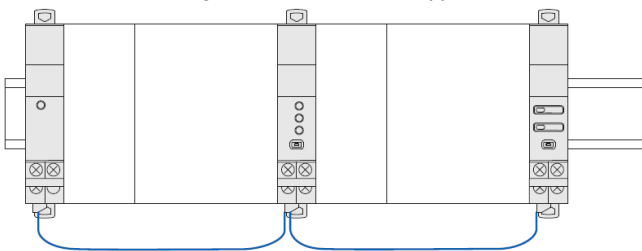
Transmission des données Nemo SX (connexion des modules) :

. Par cordons communicants spécifiques (réfs SXAC250/ 500/1000)

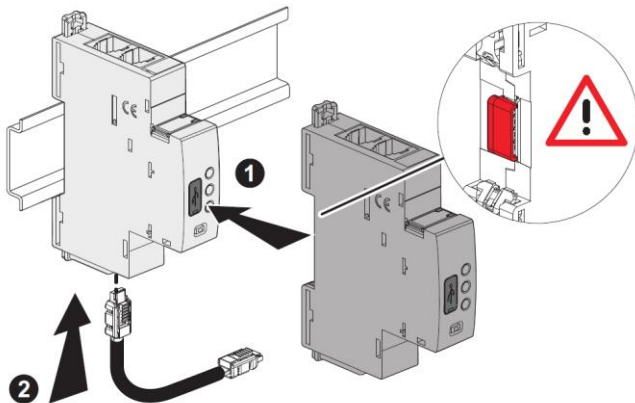


Permettent la transmission des données entre les différents modules Nemo SX.

Ce type de connexion est recommandé lorsqu'il y a peu de modules Nemo SX sur une rangée ou dans une enveloppe.



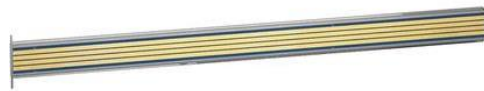
Mise en œuvre : avec cette façon de câbler, le cache plastique présent à l'arrière de tous les modules Nemo SX ne doit pas être enlevé.



4. MISE EN SITUATION - RACCORDEMENT (suite)

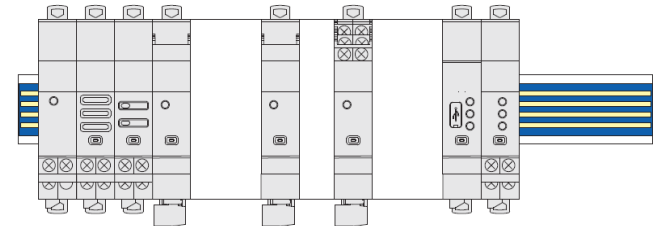
Transmission des données Nemo SX (connexion des modules) (suite) :

. Par rails communicants (réfs SXAR18/24/36).

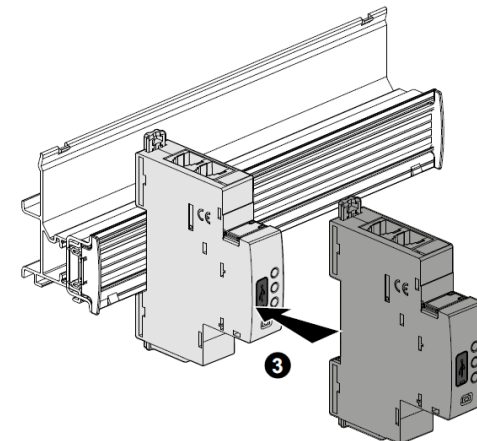
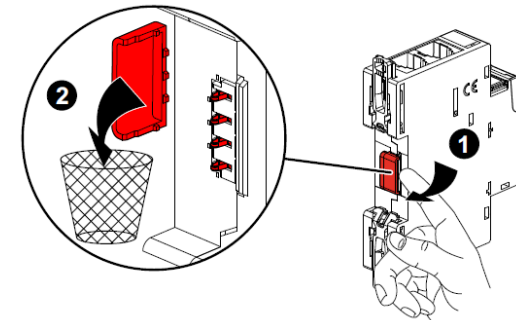


Permettent la transmission des données entre les différents modules Nemo SX.

Ce type de connexion est recommandé lorsqu'il y a de nombreux modules Nemo SX sur une même rangée.



Mise en œuvre : dans cette configuration, le cache plastique présent à l'arrière de tous les modules Nemo SX doit être enlevé afin que la transmission des données puisse se faire.



Nemo SX - Interface de communication Nemo SX/Modbus RS485

Référence : SXI485

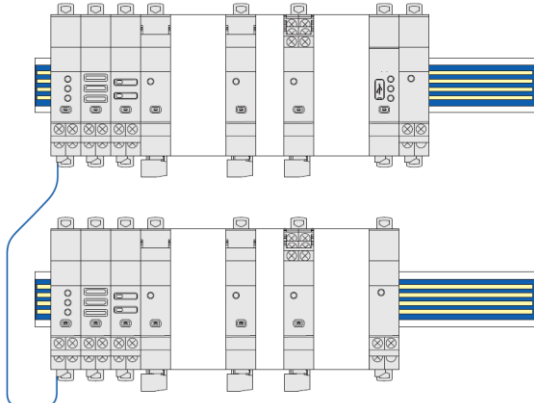
4. MISE EN SITUATION - RACCORDEMENT (suite)

Transmission des données Nemo SX (connexion des modules) (suite) :

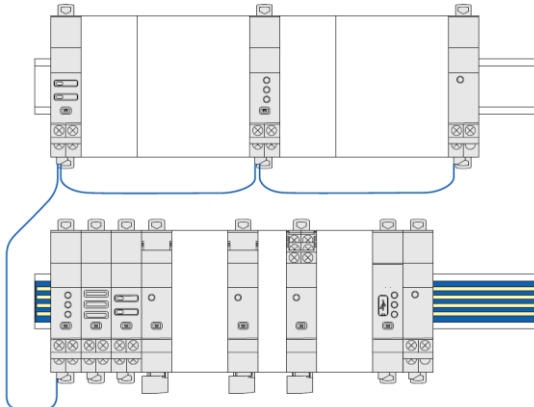
. Par un mix entre cordons et rails communicants

2 possibilités :

- Plusieurs rangées connectées par rails communicants. Dans ce cas le cordon relie les rangées entre elles.

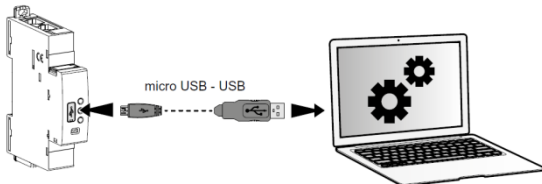


- Plusieurs rangées connectées par rails et cordons communicants. Dans ce cas, le cordons relient les modules Nemo SX sur une rangée et connectent deux rangées entre elles.



Port USB en face avant :

. Il permet, si nécessaire (ex. pour configurer), de connecter l'interface Nemo SX/Modbus à ordinateur un via un câble micro USB "type B" / USB du commerce.



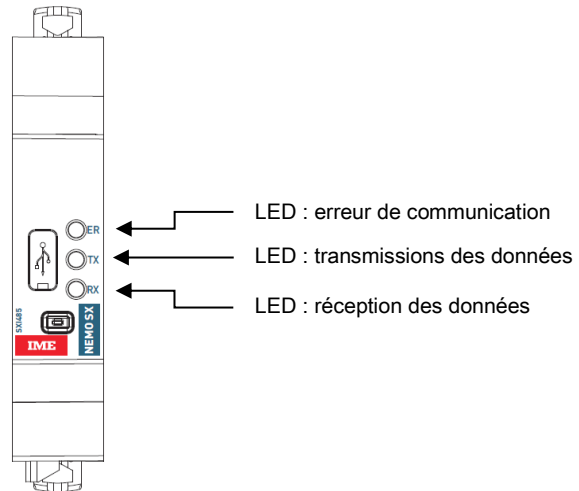
. Via le Logiciel de configuration Nemo SX (téléchargeable gratuitement) il est possible de :

- tester une installation équipée avec des modules Nemo SX
- mettre à jour le firmware des modules Nemo SX
- créer un lien entre deux modules via le menu "Fonction Relier"
- configurer les caractéristiques des modules si les micro-switch module restent sur la position 0000 (modules SXMC02 et SXM0C1)
- procéder aux configurations à distances (Cf §6.2.2)

5. CARACTERISTIQUES GENERALES

Marquage face avant :

. Par tampographie ineffaçable (ligne rouge) et laser.

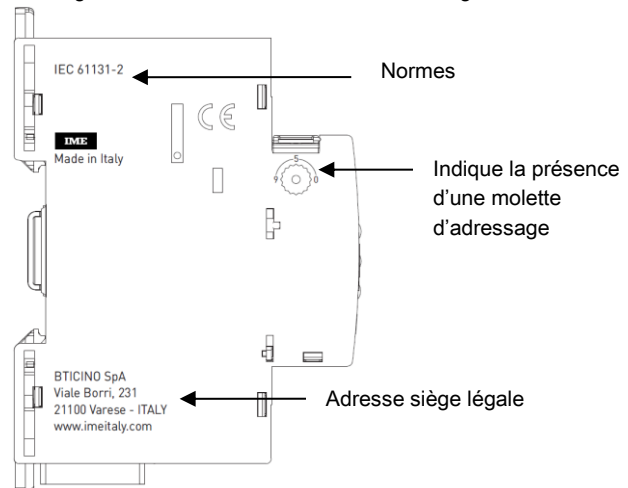


- LED : erreur de communication
- LED : transmissions des données
- LED : réception des données

Marquage latéral :

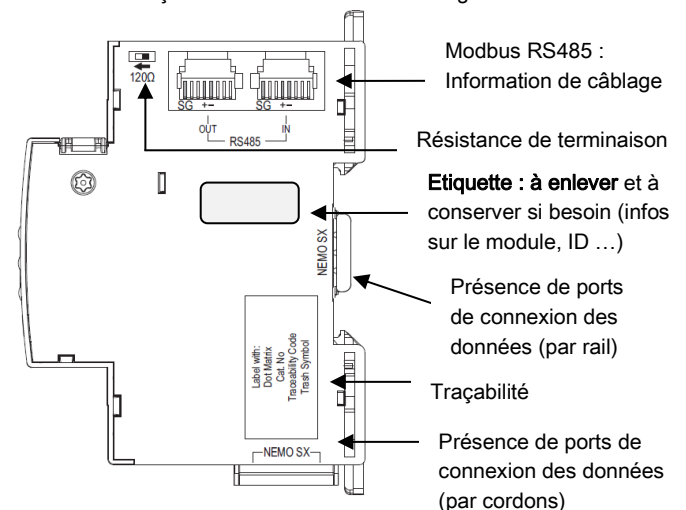
. par laser.

Côté gauche : normes et informations de configuration



- IEC 61131-2 Normes
- IME Made in Italy
- Indique la présence d'une molette d'adressage
- BTICINO SpA Viale Borri, 231 21100 Varese - ITALY www.imeitaly.com Adresse siège légale

Côté droit : traçabilité et informations de câblage

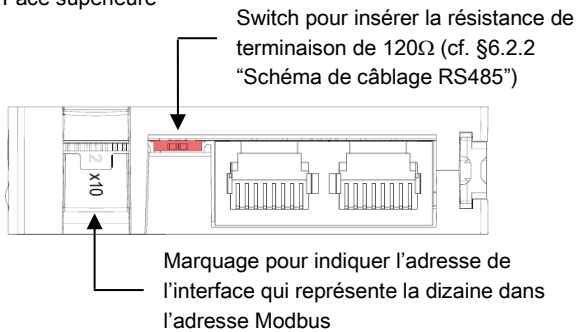


- Modbus RS485 : Information de câblage
- Résistance de terminaison
- Etiquette : à enlever et à conserver si besoin (infos sur le module, ID ...)
- Présence de ports de connexion des données (par rail)
- Traçabilité
- Présence de ports de connexion des données (par cordons)

5. CARACTERISTIQUES GENERALES (suite)

Marquage latéral (suite) :

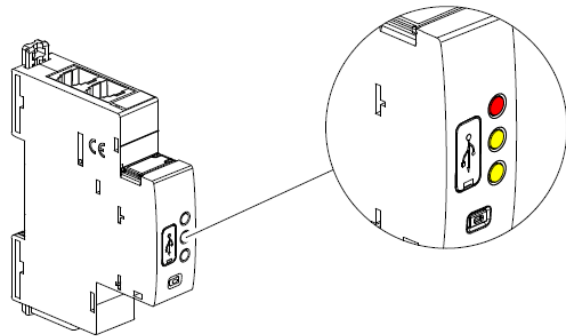
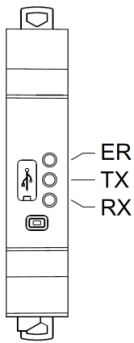
. Face supérieure



LED de signalisation :

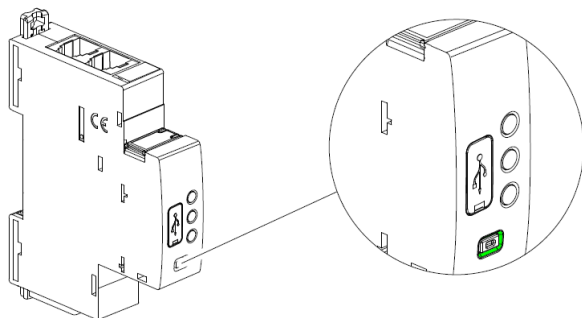
. L'interface est équipée de 3 LED de signalisation :

- "ER" : LED indiquant d'éventuelles erreurs de communication → elle clignote en rouge lorsqu'une erreur de communication est détectée sur le bus de communication
- "TX" et "RX" : LED pour la transmission et la réception des informations de communication → elles clignotent lorsqu'il y a de l'activité sur le bus de communication



Bouton multifonctions :

. Donne des informations sur l'état de fonctionnement du module



5. CARACTERISTIQUES GENERALES (suite)

Bouton multifonctions (suite) :

. Différents états & couleurs possibles :

Couleur	Etat	Signification
rouge	Clignote lentement	Erreur (ex. d'adressage)
	Clignote rapidement	Alarmes détectée (cf "Note" ci-dessous*)
	Fixe (suite à une pression de plus de 10 secondes du bouton)	Réinitialisation complète [Toutes les mises à jour du firmware sont conservées]
vert	Clignote lentement	Système en cours d'exécution. Attendre jusqu'à ce que la LED devienne fixe.
	Clignote rapidement (suite à une pression de 5 secondes du bouton)	Mettre en "Stand-by" le module Nemo SX (pas d'action ni de communication possible)
	Fixe	Fonctionnement du système : OK
orange	Clignote lentement	Création d'un lien avec la procédure "Fonction Relier" (voir § suivant)
	Clignote rapidement	Mise à jour du firmware en cours
	Fixe	Non applicable

* Note

. Listes des possibles alarmes de système détectées par l'interface Nemo SX / Modbus :

- perte de communication avec un module Nemo SX
- erreur d'adressage : ex. certains modules ont été adressés localement (avec la molette) et d'autres à distance (cf. § 6)
- 2 modules Nemo SX avec la même fonction ont la même adresse.

. Arrêter les alarmes système :

- résoudre le problème en fonction de l'erreur
- Pousser le bouton multifonction de l'interface → la LED de celui-ci devient verte fixe

Nemo SX/Modbus RS485

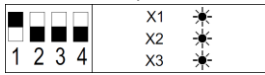
5. CARACTERISTIQUES GENERALES (suite)

Fonction Relier :

Cette fonction permet de lier deux modules Nemo SX pour créer une action automatique qui, une fois programmés, peut fonctionner en autonomie sans qu'une connexion à un gestionnaire ne soit nécessaire.

La règle de base est la liaison entre une évènement (disjoncteur qui déclenche, un seuil qui est dépassé, etc.) et une action en conséquence (signalisation, ouverture d'un circuit par commande motorisée ou contacteur, etc.)

Les associations possibles sont les suivantes :

		Module générateur d'action	
Module générateur d'évènement	Commande : SXMOC1	État : SXMC02	
Mesure : SX3M63, SXMM63, SXMT63, SXMT125, SXMMT5, SXMR02, SXMR04, SXMR06, SXMR08	✓	✓	Seulement avec le module configuré (localement ou à distance) comme indiqué : 
État : SXMC02	✓	✗	Est suffisant configurer le module (localement ou à distance) comme "Esclave"

Note :

- l'association peut être uniquement de type 1 + 1 (1 évènement et 1 action).
- les modules déjà associés ne peuvent pas être utilisés pour d'autres associations.
- toute la procédure de configuration se fait via le logiciel de configuration (disponible en ligne gratuitement). *[Pour plus de détails, consultez le manuel d'installation du logiciel de configuration Nemo SX]*

Modules compatibles avec la fonctionnalité "Fonction Relier" : versions firmware et date de fabrication :

Réf.	Version firmware	Date de fabrication indiquée sur l'étiquette collée à côté du module
SX3M63	toute version firmware	toute date de production
SXMM63	ver. ≥ 2.0.1	date ≥ 18W49
SXMT63	ver. ≥ 2.0.1	date ≥ 18W49
SXMT125	toute version firmware	toute date de production
SXMMT5	ver. ≥ 2.0.1	date ≥ 18W35
SXMR02	toute version firmware	toute date de production
SXMR04	toute version firmware	toute date de production
SXMR06	toute version firmware	toute date de production
SXMR08	toute version firmware	toute date de production
SXMC02	ver. ≥ 2.0.2	date ≥ 18W49
SXMOC1	ver. ≥ 3.0.2	date ≥ 18W39
SXV01	ver. ≥ 2.0.4	date ≥ 18W38
SXI485	ver. ≥ 3.0.8	date ≥ 18W31

5. CARACTERISTIQUES GENERALES (suite)

Caractéristiques du port de communication RS485 :

- . Adresse programmable : de 1 à 247
- . Séparation galvanique respect à l'alimentation auxiliaire
- . Standard RS485 3 fils, half-duplex (+, -, Masse du signal "SG") ; pour le connecteur RJ45, pin 4 (-), pin 5 (+) and pin 8 (SG)
- . Protocol Modbus® RTU

. L'interface Nemo SX/Modbus détecte automatiquement les paramètres Modbus d'autres dispositifs du système et définit automatiquement ses propres paramètres Modbus.

Valeurs possibles :

- Vitesse : 1,2 - 2,4 - 4,8 - 9,6 - 19,2 - 38,4 - 57,6 - 115,2 kbps
- Bit de parité : aucune, pair, impair
- Bit d'arrêt : 1 ou 2

Tension d'isolation :

- . $U_i = 400 \text{ V}$

Degré de pollution :

- . 2 selon IEC/EN 60898-1.

Catégorie de surtension :

- . III

Rigidité diélectrique :

- . 2500 V

Matières plastiques :

- . Polycarbonate auto-extinguible.
- . Tenue à l'épreuve du fil incandescent à 960°C, selon la norme IEC/EN 60695-2-12
- . Classification UL 94 / IECEN 60695-11-10 : V1

Température ambiante de fonctionnement :

- . Min. = -25°C. Max. = +70°C

Température ambiante de stockage :

- . Min. = -40°C. Max. = +70°C

Degré ou classe de protection :

- . Protection des bornes contre les contacts directs : IP2X selon normes IEC/EN60529 et NF 20-010.
- . Indice de protection des bornes contre les solides et liquides (appareil câblé) : IP 20 (IEC/EN 60529).
- . Indice de protection de la face avant contre les solides et liquides : IP 40 (IEC/EN 60529).
- . Classe II face avant plastronnée

Poids :

- . 0,050 kg.

Volume emballé :

- . 0,21 dm³.

Consommation :

- . Valeurs à 12 VDC

Configuration	W	mA
En "Stand-by"	0,316	26,3
En communication	0,344	28,7

Nemo SX/Modbus RS485

6. ARCHITECTURES DU SYSTEME

Nemo SX est un système polyvalent qui selon le besoin peut être configuré et/ou utilisé en "Stand-alone" ou en "Supervisé". En fonction de ce choix, les méthodes de programmation et d'adressage sont différents.

Quatre architectures sont possibles :

6.1 Système "Stand-alone"

6.1.1 avec l'adressage des modules en local (avec la molette)

6.1.2 avec l'adressage des modules à distance (sur PC avec le logiciel)

6.2 Système Supervisé

6.2.1 avec l'adressage des modules en local (avec la molette)

6.2.2 avec l'adressage des modules à distance (sur PC avec le logiciel)

6.1 Système "Stand-alone" :

. **Stand-alone** = système autonome qui ne nécessite pas une GTC (Gestion Technique Centralisée) sur ordinateur. Tout peut rester dans l'enveloppe.

6.1.1 Système "Stand-alone" avec l'adressage des modules en local (avec la molette)

Avantages de l'adressage en local :

- Aucun logiciel de configuration n'est nécessaire pour configurer/ adresser l'installation
- **L'utilisation d'un ordinateur n'est pas nécessaire** pour faire les différents réglages (configurations, adressage, test) ainsi que pour utiliser le système (visualisation des données, alertes, historique ...). Tout peut donc être réalisé en local avec le Mini Configurateur Modulaire (réf. SXV01). [Se référer à la fiche technique de ce module pour plus de détails].
- Aucune interfaces de communication n'est nécessaire.
- L'installation peut être réalisée sans l'intervention d'un Système Intégrateur

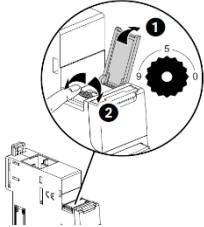
Procédure de programmation :

. Pour les modules Nemo SX concernés : obligatoirement via les micro-switch sur le côté latéral de chaque module Nemo SX (Cf. § "Configuration du module")

Procédure d'adressage :

. Pour tous les modules Nemo SX, elle doit : obligatoirement se faire via la molette crantée située sur la partie supérieure des modules.

. La molette est crantée de 0 à 9 afin de localement définir l'adresse Modbus des modules Nemo SX

**Note pour le module de mesure "3x monophasé" :**

Ce module doit être considéré comme 3 modules avec 3 différentes adresses Modbus. Le module prend automatiquement les deux adresses qui suivent immédiatement celle programmée (ex. adresse programmée = 12, adresses du module 12, 13 et 14).

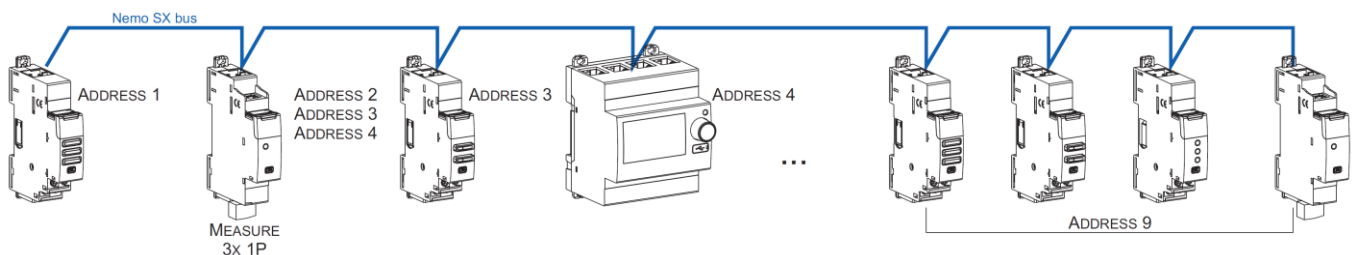
Conséquences de l'adressage en local :

. Tous les modules Nemo SX doivent être adressés localement

. Adresses disponibles : de 1 à 9

. Adresse 0 non autorisée

. **Il est possible de donner la même adresse à plusieurs modules Nemo SX, afin de regrouper plusieurs fonctions du moment qu'ils sont reliés au même circuit électrique.** Par exemple : il est possible de donner la même adresse à un module d'état multifonction (réf. SXMC02), à un module de commande multifonction (réf. SXMOC1) et à un module de mesure, et ainsi de suite. Ainsi sur le Mini Configurateur Modulaire (écran locale), il est possible sur la même page de voir toutes ces fonctions en même temps car relatives au même circuit. [Voir schéma ci-dessous].

**Note pour le Mini Configurateur Modulaire (écran locale) :**

. Il est possible de lui assigner la même adresse qu'un autre module Nemo SX en allant dans son Menu de programmation

. Le Mini Configurateur Modulaire peut être placé n'importe où sur le bus Nemo SX.

6. ARCHITECTURES DU SYSTEME (suite)

6.1 Système "Stand-alone" (suite)

6.1.2 Système "Stand-alone" avec l'adressage des modules à distance (sur PC avec le logiciel)

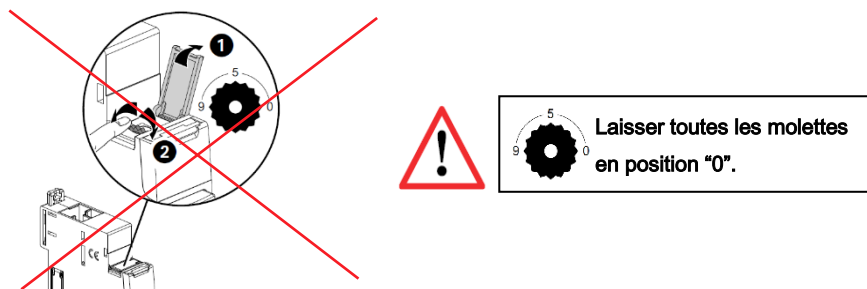
Avantages de l'adressage à distance :

- Toute la configuration des modules (fonctions et adresses) se fait à distance sur ordinateur
- Logiciel de configuration téléchargeable gratuitement
- **Détection automatique des modules Nemo SX** (adresse et fonction)
- **Possibilités de réglages supplémentaires : définir un seuil de consommation pour le délestage**
- Adressage décuplé : jusqu'à **30 adresses Modbus** dans un système

Procédure de programmation :

. Pour les modules Nemo SX concernés : possible via les micro-switch sur le côté latéral de chaque module Nemo SX ou via le logiciel de configuration (Cf. § "Configuration du module")

Procédure d'adressage :

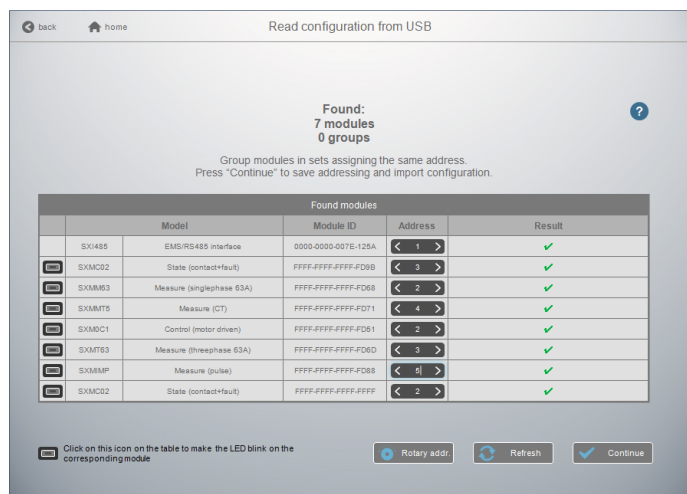
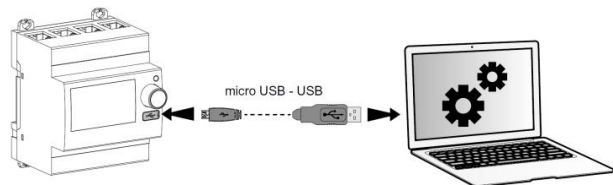


. Il n'est pas nécessaire d'adresser physiquement les modules Nemo SX via la molette. **Laisser toutes les molettes en position "0"**.

Toutes les étapes telles la configuration et l'adressages se font à distance via le logiciel de configuration (téléchargeable gratuitement).

. Avec l'utilisation du logiciel de configuration, une détection automatique des modules Nemo SX se fait (adresse et fonctions de chaque module). Il n'est alors plus possible d'assigner physiquement (via la molette) les adresses et les fonctions des modules (via les micro-switch).

Note : Il est alors obligatoire de se connecter au Mini Configurateur Modulaire via son port micro USB à l'aide d'un câble micro USB "type B" - USB. [Pour plus de détails, reportez-vous à la Fiche technique du Mini configurateur modulaire Nemo SX]



Note pour le module de mesure "3x monophasé" :

Ce module doit être considéré comme 3 modules avec 3 différentes adresses Modbus. Le module prend automatiquement les deux adresses qui suivent immédiatement celle programmée (ex. adresse programmée = 2, adresses du module 2, 3 et 4).

6. ARCHITECTURES DU SYSTEME (suite)

6.1 Système "Stand-alone" (suite)

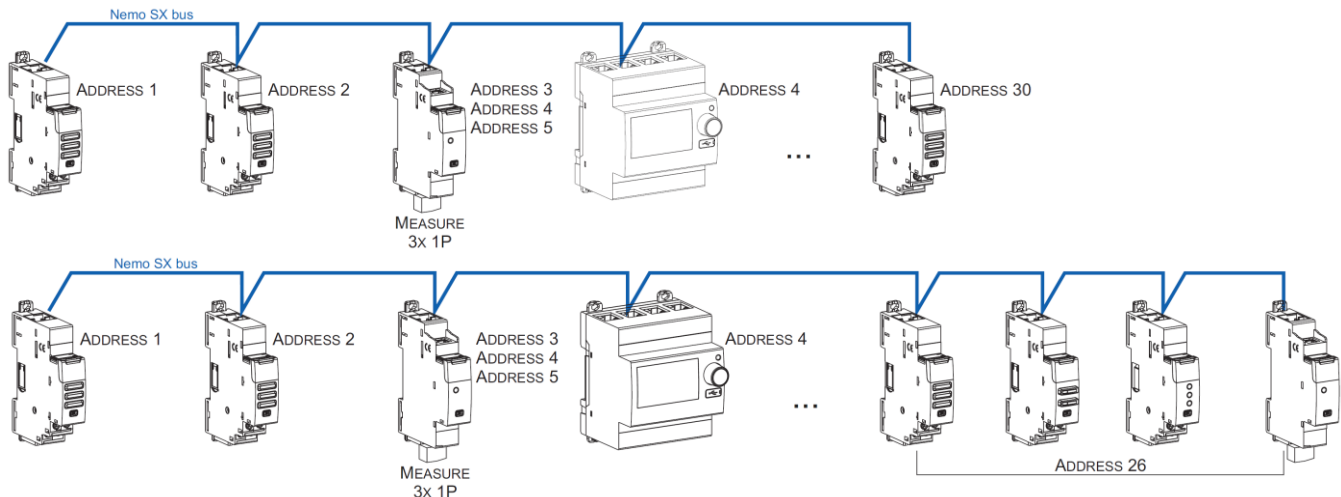
6.1.2 Système "Stand-alone" avec l'adressage des modules à distance (sur PC avec le logiciel) (suite)

Conséquences de l'adressage en local via la molette :

- Pour 1 Mini Configurateur Modulaire (réf. SXV01) :

Jusqu'à **30 groupes de modules Nemo SX**.

Il est possible de donner la même adresse à plusieurs modules Nemo SX, afin de regrouper plusieurs fonctions du moment qu'elles sont reliées au même circuit électrique. Par exemple : il est possible de donner la même adresse à un module d'état multifonction (réf. SXMC02), à un module de commande multifonction (réf. SXM0C1) et à un module de mesure, et ainsi de suite. Ainsi sur le Mini Configurateur Modulaire (écran locale), il est possible sur la même page de voir toutes ces fonctions en même temps car relatives au même circuit. [Voir schéma ci-dessous].



Note pour le Mini Configurateur Modulaire (écran locale) :

- . Il est possible de lui assigner la même adresse qu'un autre module Nemo SX en allant dans son Menu de programmation
- . Le Mini Configurateur Modulaire peut être placé n'importe où sur le bus Nemo SX.

6.2 Système "Supervisé" (utilisation d'une GTC) :

- . **Système Supervisé** = Système qui est utilisé à distance via une GTC (Gestion Technique Centralisée) sur ordinateur.

6.2.1 Système Supervisé avec un adressage en local (avec la molette)

Avantages de l'adressage en local :

- Aucun logiciel de configuration n'est nécessaire pour configurer/ adresser l'installation
- L'installation peut être réalisée sans l'intervention d'un Système Intégrateur

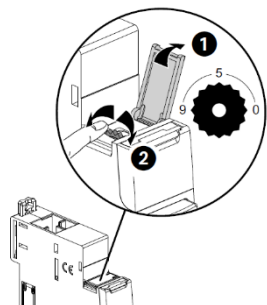
Procédure de programmation :

- . Pour les modules Nemo SX concernés : obligatoirement via les micro-switch sur le côté latéral de chaque module Nemo SX (Cf. § "Configuration du module")

Procédure d'adressage :

- . Pour tous les modules Nemo SX, elle doit : obligatoirement se faire via la molette crantée située sur la partie supérieure des modules.

. La molette est crantée de 0 à 9 afin de localement définir l'adresse Modbus des modules Nemo SX
 Dans ce cas, l'adresse Modbus du module Nemo SX ou groupes de modules (plusieurs fonctions sous une même adresse) se fait en prenant en compte l'adresse de l'interface de communication Modbus/Nemo SX qui doit être considérée comme la dizaine et l'adresse des modules Nemo SX comme l'unité (ex. adresse de l'interface n°1 = 10 → Adresse du module n° 5 = adresse Modbus 15)



Note pour le module de mesure "3x monophasé" :

Ce module doit être considéré comme 3 modules avec 3 différentes adresses Modbus. Le module prend automatiquement les deux adresses qui suivent immédiatement celle programmée (ex. adresse programmée = 12, adresses du module 12, 13 et 14).

6. ARCHITECTURES DU SYSTEME (suite)

6.2 Système "Supervisé" (utilisation d'une GTC) (suite):

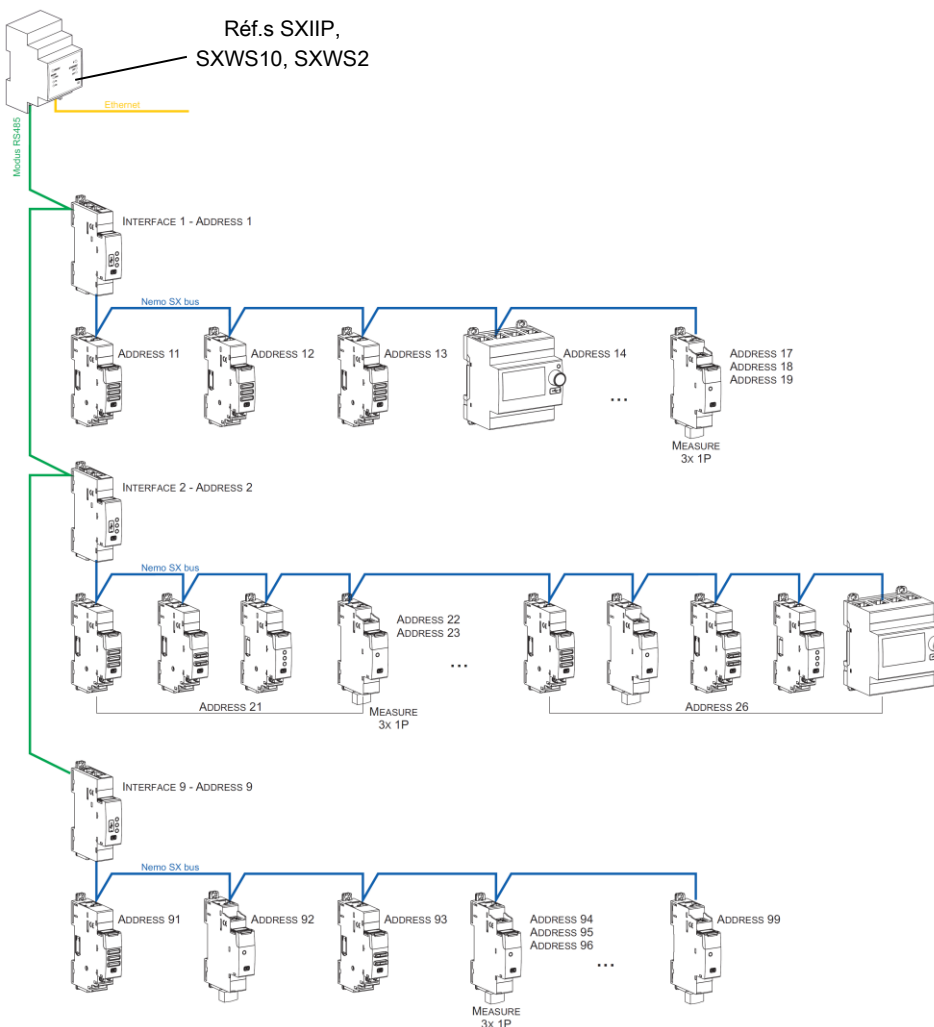
6.2.1 Système Supervisé avec un adressage en local (avec la molette) (suite):

Conséquences de l'adressage en local via la molette :

- . Tous les modules Nemo SX doivent être adressés localement
- . Adresses disponibles : de 1 à 9
- . Adresse 0 non autorisée

Il est possible de donner la même adresse à plusieurs modules Nemo SX, afin de regrouper plusieurs fonctions du moment qu'elles sont reliées au même circuit électrique. Par exemple : il est possible de donner la même adresse à un module d'état multifonction (réf. SXMC02), à un module de commande multifonction (réf. SXM0C1) et à un module de mesure, et ainsi de suite. Ainsi sur le Mini Configurateur Modulaire (écran locale), il est possible sur la même page de voir toutes ces fonctions en même temps car relatives au même circuit. [voir schéma ci-dessous].

Note : Dans ce cas, l'adresse Modbus du module Nemo SX ou groupes de modules (plusieurs fonctions sous une même adresse) se fait en prenant en compte l'adresse de l'interface de communication Modbus/Nemo SX qui doit être considérée comme la dizaine et l'adresse des modules Nemo SX comme l'unité (ex. adresse de l'interface n°1 = 10 → Adresse du module n° 5 = adresse Modbus 15)



Conséquences sur l'architecture du système :

- Avec 1 passerelle IP/Modbus (réf. SXIIP) :
 - o jusqu'à **81 adresses Modbus**
 - o limite de **9 interfaces Modbus/Nemo SX** ou maximum **1000 mètres de câble Modbus** (câble Belden 9842, Belden 3106A ou équivalent) ou **50 mètres de câble catégorie 6** (UTP ou FTP).

- Avec 1 interface Modbus/Nemo SX (réf. SXI485) :

- o jusqu'à **30 modules ou groupes de modules Nemo SX** (ex. 30 modules groupés par fonctions avec une adresse de 1 à 9)

Note : avec l'adressage en local (avec la molette), l'interface Modbus/Nemo SX détecte automatiquement les modules Nemo SX (caractéristiques, fonctions et configuration).

6. ARCHITECTURES DU SYSTEME (suite)

6.2 Système "Supervisé" (utilisation d'une GTC) (suite):

6.2.2 Système Supervisé avec un adressage à distance (sur PC avec le logiciel)

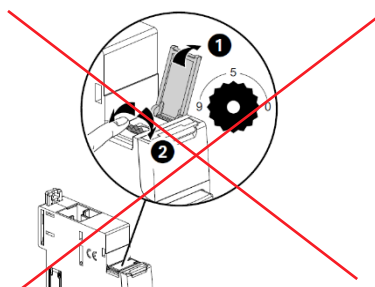
Avantages de l'adressage à distance :

- Toute la configuration des modules (fonctions et adresses) se fait à distance sur ordinateur
- Logiciel de configuration téléchargeable gratuitement
- **Détection automatique des modules Nemo SX** (adresse et fonction)
- **Possibilités de réglages supplémentaires : possibilité de définir un seuil de consommation pour le délestage**
- Adressage supplémentaire : jusqu'à **32 interfaces Modbus/Nemo SX** dans un système
- Adressage supplémentaire : jusqu'à **247 adresses Modbus** dans un système

Procédure de programmation :

. Pour les modules Nemo SX concernés : possible via les micro-switch sur le côté latéral de chaque module Nemo SX ou via le logiciel de configuration (Cf. § "Configuration du module")

Procédure d'adressage :



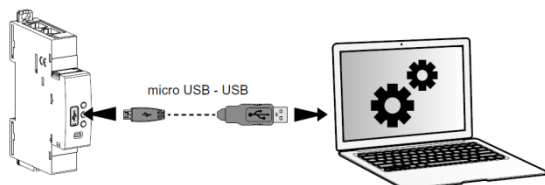
Laisser toutes les molettes en position "0".

. Il n'est pas nécessaire d'adresser physiquement les modules Nemo SX via la molette. **Laisser toutes les molettes en position "0".**

Toutes les étapes telles la configuration et l'adressages se font à distance via le logiciel de configuration (téléchargeable gratuitement).

. Avec l'utilisation du logiciel de configuration, une détection automatique des modules Nemo SX se fait (adresse et fonctions de chaque module). Il n'est alors plus possible d'assigner physiquement (via la molette) les adresses et les fonctions des modules (via les micro-switch).

Note : Il est alors obligatoire de se connecter à chacune des interfaces Modbus/Nemo SX via leur port micro USB à l'aide d'un câble micro USB "type B" - USB (une interface à la fois). [Cf § "Port USB en face avant" de ce document]



Read configuration from USB

Found:
7 modules
0 groups

Group modules in sets assigning the same address.
Press "Continue" to save addressing and import configuration.

Found modules				
	Model	Module ID	Address	Result
	SXI485	EMS/RS485 interface	0000-0000-007E-125A	< 1 > ✓
	SXMC02	State (contact+fault)	FFFF-FFFF-FFFF-F09B	< 3 > ✓
	SXMM03	Measure (singlephase 63A)	FFFF-FFFF-FFFF-F098	< 2 > ✓
	SXMMT05	Measure (CT)	FFFF-FFFF-FFFF-F071	< 4 > ✓
	SXMD01	Control (motor driver)	FFFF-FFFF-FFFF-F051	< 2 > ✓
	SXMT03	Measure (threephase 63A)	FFFF-FFFF-FFFF-F0D0	< 3 > ✓
	SXMBMP	Measure (pulse)	FFFF-FFFF-FFFF-F08B	< 4 > ✓
	SXMC02	State (contact+fault)	FFFF-FFFF-FFFF-FFFF	< 2 > ✓

Click on this icon on the table to make the LED blink on the corresponding module

Rotary addr. Refresh Continue

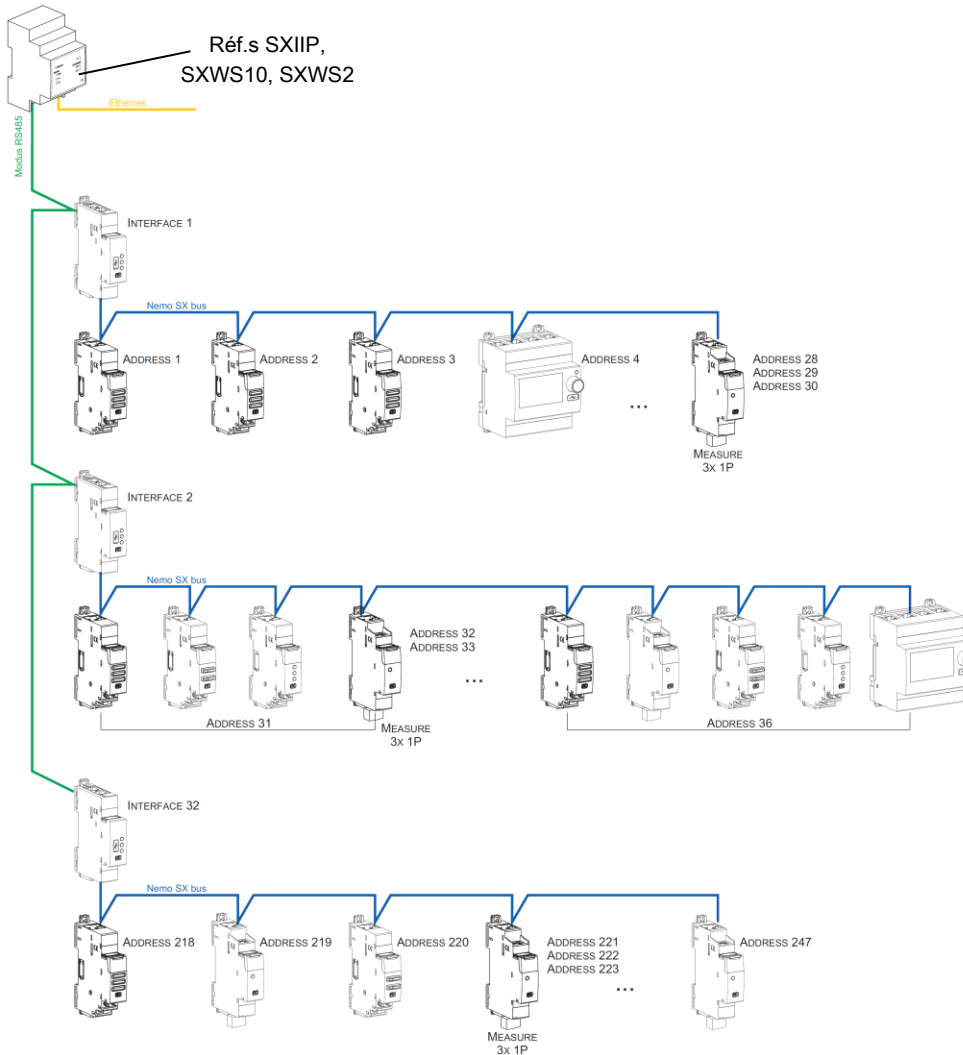
Note pour le module de mesure "3x monophasé" :

Ce module doit être considéré comme 3 modules avec 3 différentes adresses Modbus. Le module prend automatiquement les deux adresses qui suivent immédiatement celle programmée (ex. adresse programmée = 2, adresses du module 2, 3 et 4).

6. ARCHITECTURES DU SYSTEME (suite)

6.2 Système "Supervisé" (utilisation d'une GTC) (suite)

6.2.2 Système Supervisé avec un adressage à distance (sur PC avec le logiciel) (suite) :



Conséquences sur l'architecture du système :

- Avec 1 interface IP/Modbus (réf. SXIIP) :
 - o jusqu'à **247 adresses Modbus**
 - o du fait du Modbus : limite de **32 interfaces Modbus/Nemo SX** ou maximum **1000 mètres de câble Modbus** (câble Belden 9842, Belden 3106A ou équivalent) ou **50 mètres de câble catégorie 6** (UTP ou FTP).
- Avec 1 interface Modbus/Nemo SX (réf. SXI485) :
 - o jusqu'à **30 modules ou groupes de modules Nemo SX** (ex. 30 modules groupés par fonctions avec une adresse de 1 à 30)

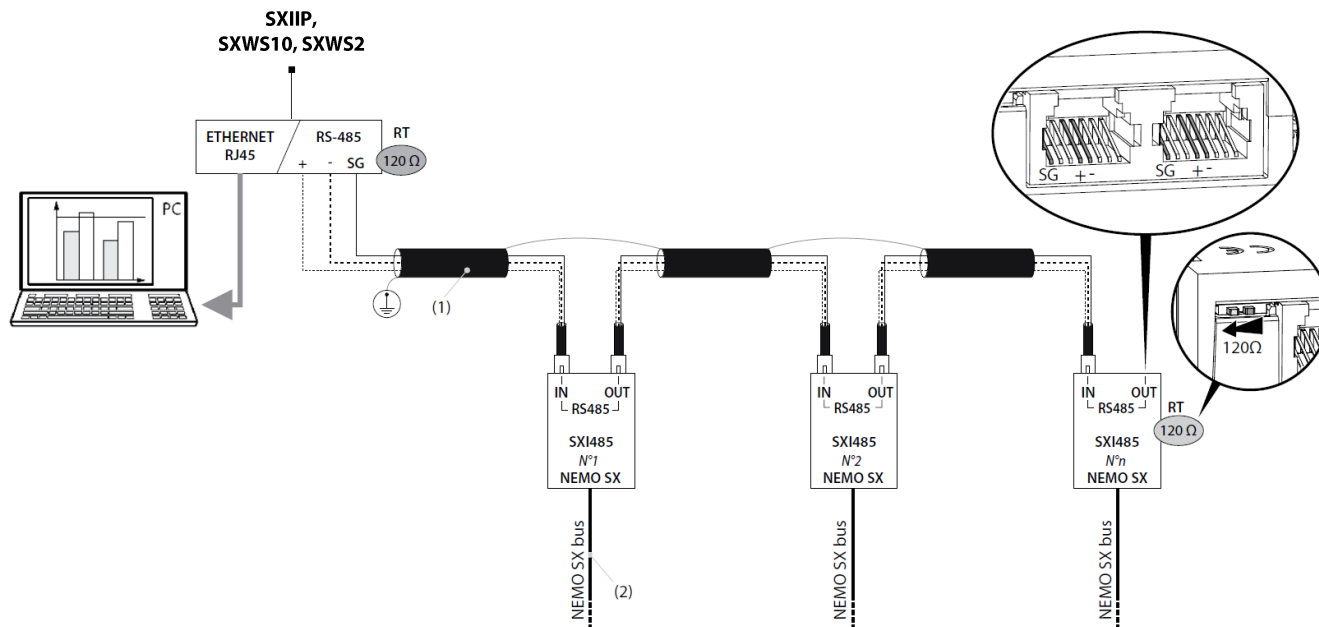
Il est possible de donner la même adresse à plusieurs modules Nemo SX, afin de regrouper plusieurs fonctions du moment qu'elles sont reliées au même circuit électrique. Par exemple : il est possible de donner la même adresse à un module d'état multifonction (réf. SXMC02), à un module de commande multifonction (réf. SXMOC1) et à un module de mesure, et ainsi de suite. Ainsi sur le Mini Configurateur Modulaire (écran locale), il est possible sur la même page de voir toutes ces fonctions en même temps car relatives au même circuit. [Voir schéma ci-dessus].

6. ARCHITECTURES DU SYSTEME (suite)

6.2 Système "Supervisé" (utilisation d'une GTC) (suite)

6.2.2 Système Supervisé avec un adressage à distance (sur PC avec le logiciel) (suite) :

RS485 Schéma de câblage :



(1) BELDEN 9842, BELDEN 3106A (ou équivalent) max. 1000 m
Cat. 6 (FTP/UTP) max. 50 m

(2) SXAR18/SXAR24/SXAR36 - SXAC250/SXAC500/SXAC1000

Note : il n'est pas obligatoire de dédier une interface RS485 / IP pour le système Nemo SX. Il est possible de mixer plusieurs modules RS485.

7. CONFORMITES ET AGREMENTS

Conformité aux normes :

- . Conformité à la Directive européenne sur la compatibilité électromagnétique (CEM) n° 2014/30/UE
- . Conformité à la Directive basse tension n° 2014/35/UE.
- . Compatibilité électromagnétique :
IEC/EN 61131-2
- . Norme produit : IEC/EN62053-31 classe B (Annexe D)

Respect de l'environnement - Réponse aux directives de l'Union Européenne :

- . Conformité à la directive 2011/65/UE modifiée par la directive 2015/863 (RoHS 2) relative à la limitation de l'utilisation de certaines substances dangereuses dans les équipements électriques et électroniques.
- . Conformité au décret 94-647 du 27/07/04.
- . Conformité au règlement REACH (1907/2006) : à la date de publication de ce document, aucune substance insérée dans l'annexe XIV (mise à jour le 27/06/2018) n'est présente dans ces produits.
- . Directive DEEE (2019/19/EU) : la commercialisation de ce produit fait l'objet d'une contribution aux éco-organismes chargés, pour chaque pays d'Europe, de piloter la fin de vie des produits dans le champ d'application de la directive européenne sur les Déchets d'Equipements Electriques et Electroniques.

Matières plastiques :

- . Matières plastiques sans halogène
- . Marquage des pièces conforme à ISO 11469 et ISO 1043.

Emballages :

- . Conception et fabrication des emballages conformes au décret 98-638 du 20/07/98 et à la directive 94/62/CE.