

Nemo SX – Module de mesure pour transformateurs de courants (TI)

Référence : SXMMT5



SOMMAIRE	Page
1. Description - Utilisation	1
2. Gamme	1
3. Cotes d'encombrement.....	1
4. Mise en situation - Raccordement	1
5. Caractéristiques générales	4
6. Architecture du système	9
6.1 Mode "Stand-alone"	9
6.1.1 avec adressage en local.....	9
6.1.2 avec adressage à distance	10
6.2 Mode Supervisé	11
6.2.1 avec adressage en local.....	11
6.2.2 avec adressage à distance	13
7. Conformités et agréments	15

1. DESCRIPTION - UTILISATION

. Module dédié au système Nemo SX
 Module de mesure multifonctions qui permet de mesurer les principales données électriques d'un circuit monophasé ou triphasé. Tous types de transformateurs de courant (TI) avec 5 A au secondaire.

2. GAMME

. Réf. SXMMT5 : Module de mesure multifonction pour transformateur(s) de courant (TI) avec 5A au secondaire. Transformateurs non fournis.

Largeur :

. 1 module. 17,8 mm de largeur

Courant nominal :

. Courant nominal, I_n : 5 A (via des TI externes x/5 A)
 . Courant max, I_{max} : 1,2 I_n

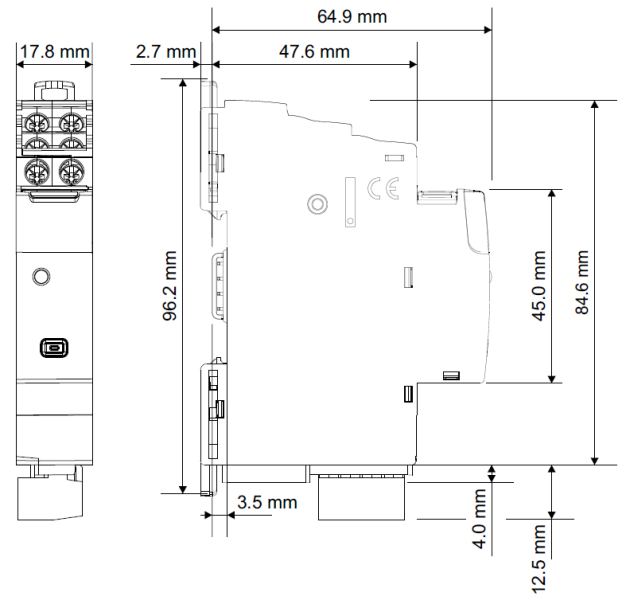
Tensions nominales d'insertion :

. U_n : 110÷500 V~ (phase/phase)
 . U_n : 65÷290 V~ (phase/neutre)

Fréquence nominale :

. f_n : 50/60 Hz
 . Variations admises :
 45 ÷ 55 Hz (f_n 50 Hz)
 55 ÷ 65 Hz (f_n 60 Hz)

3. COTES D'ENCOMBREMENT



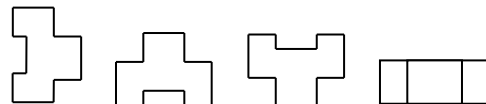
4. MISE EN SITUATION - RACCORDEMENT

Fixation :

. Sur rail symétrique EN/IEC 60715 ou rail DIN 35

Positionnement de fonctionnement :

. Vertical Horizontal A l'envers Sur le côté



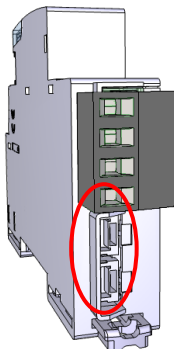
Nemo SX - Module de mesure pour transformateurs de courants (TI)

Référence : SXMMT5

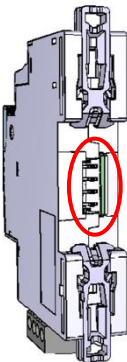
4. MISE EN SITUATION - RACCORDEMENT (suite)

Alimentation :

- . Obligatoire en 12 VDC via un module d'alimentation spécifique réf. SXAA230
- . 2 possibilités :
 - par cordons communicants (réfs SXAC250/500/1000) pour une connexion aval via des connecteurs dédiés.



par rails communicants (réfs SXAR18/24/36) pour une connexion arrière via des connecteurs dédiés.



Bornes :

- . profondeur : 8 mm.
- . longueur de dénudage : 8 mm

Tête de vis :

- . Pour les bornes en amont (câblage des TI) : Mixte, fendue et Pozidriv n°1 (UNI7596 type Z1).
- . Pour le bornier amovible en aval (utilisé pour le câblage des tensions) : fendue

Couple de serrage recommandé :

- . Bornes en amont : 1 Nm.
- . Bornier amovible en aval : 0,5 Nm.

Outils recommandés :

- . Bornes en amont : tournevis Pozidriv n°1 ou à lame de 4 mm.
- . Bornier amovible en aval : tournevis à lame (3,5 mm)
- . Pour l'accrochage : tournevis à lame 5.5 mm (6 mm maximum).

4. MISE EN SITUATION - RACCORDEMENT (suite)

Capacité des Bornes :

- . Pour les bornes en amont (câblage des TI) :

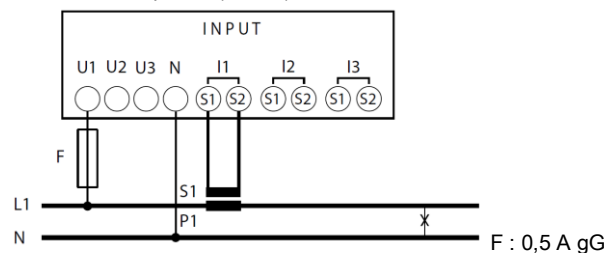
	Câble cuivre	
	Sans embout	Sans embout
Câble rigide	1 x 0,5 mm ² to 2,5 mm ² 2 x 1,5 mm ²	-
Câble souple	1 x 0,5 mm ² to 2,5 mm ² 2 x 1,5 mm ²	1 x 0,5 mm ² to 2,5 mm ² 2 x 1,5 mm ²

- . Bornier amovible en aval (câblage des tensions) :

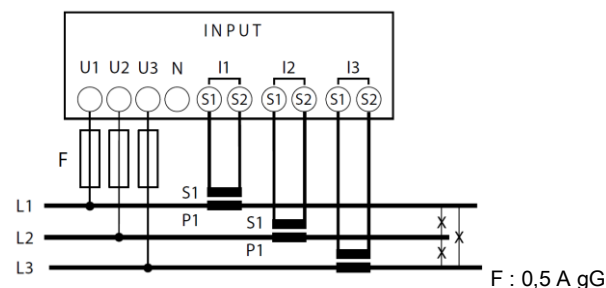
	Câble cuivre	
	Sans embout	Sans embout
Câble rigide	1 x 0,5 mm ² to 2,5 mm ² 2 x 1,5 mm ²	-
Câble souple	1 x 0,5 mm ² to 2,5 mm ² 2 x 1,5 mm ²	1 x 0,5 mm ² to 2,5 mm ² 2 x 1,5 mm ²

Schéma de câblage :

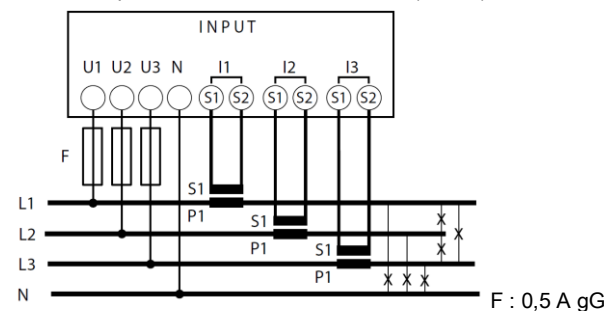
Réseau monophasé (1N-1E) :



Réseau triphasé avec 3 câbles et 3 tores (3-3E) :



Réseau triphasé avec 4 câbles et 3 tores (3N-3E) :



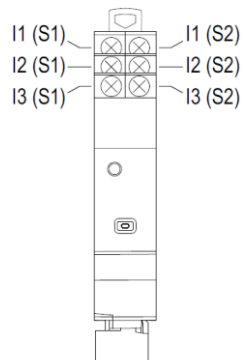
Nemo SX - Module de mesure pour transformateurs de courants (TI)

Référence : SXMMT5

4. MISE EN SITUATION - RACCORDEMENT (suite)

Schéma de câblage (suite) :

. Position des bornes des TI :



Configuration du module :

. Pour ces dispositifs les configurations suivantes sont possibles :

- sens du courant
- type d'insertion (réseaux monophasé ou triphasé, avec ou sans neutre) [Cf § Schéma de câblage]
- rapport de transformation des TI externes

Ces configurations sont possibles via le software de configuration Nemo SX (téléchargeable gratuitement) ou avec le Mini Configurateur modulaire Nemo SX (réf. SXV01)

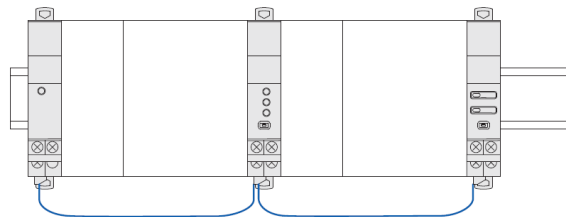
Transmission des données Nemo SX (connexion des modules) :

. Par cordons communicants spécifiques (réfs SXAC250/ 500/1000)

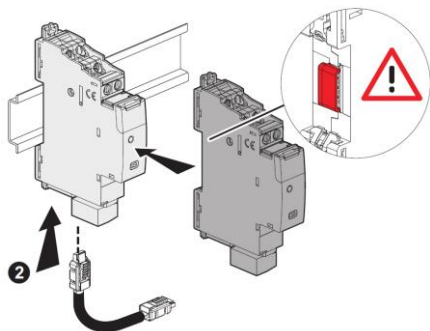


Permettent la transmission des données entre les différents modules Nemo SX.

Ce type de connexion est recommandé lorsqu'il y a peu de modules Nemo SX sur une rangée ou dans une enveloppe.



Mise en œuvre : avec cette façon de câbler, le cache plastique présent à l'arrière de tous les modules Nemo SX ne doit pas être enlevé.



4. MISE EN SITUATION - RACCORDEMENT (suite)

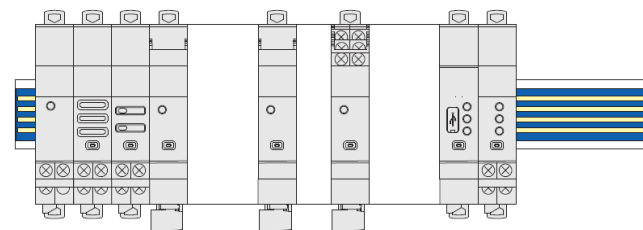
Transmission des données Nemo SX (connexion des modules) (suite) :

. Par rails communicants (réfs SXAR18/24/36).

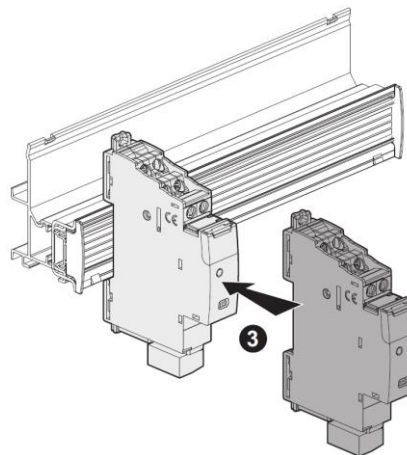
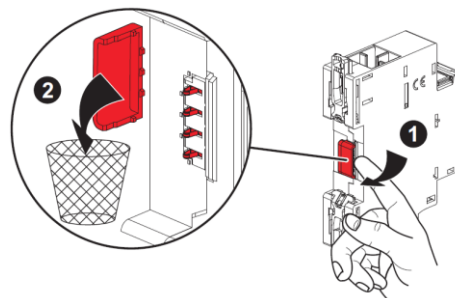


Permettent la transmission des données entre les différents modules Nemo SX.

Ce type de connexion est recommandé lorsqu'il y a de nombreux modules Nemo SX sur une même rangée.



Mise en œuvre : dans cette configuration, le cache plastique présent à l'arrière de tous les modules Nemo SX doit être enlevé afin que la transmission des données puisse se faire.



Nemo SX - Module de mesure pour transformateurs de courants (TI)

Référence : SXMMT5

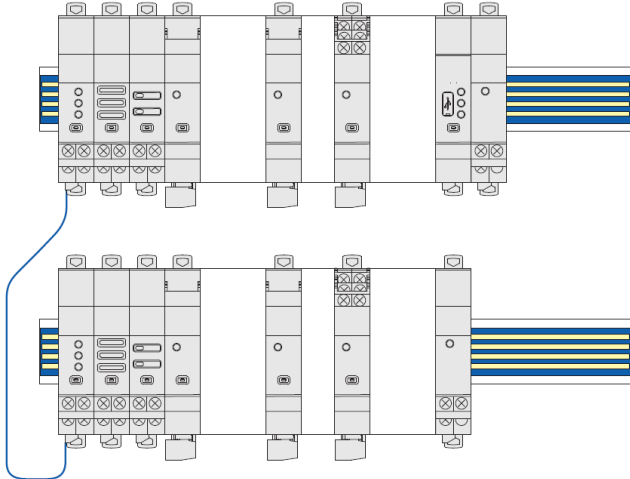
4. MISE EN SITUATION - RACCORDEMENT (suite)

Transmission des données Nemo SX (connexion des modules) (suite) :

. Par un mix entre cordons et rails communicants

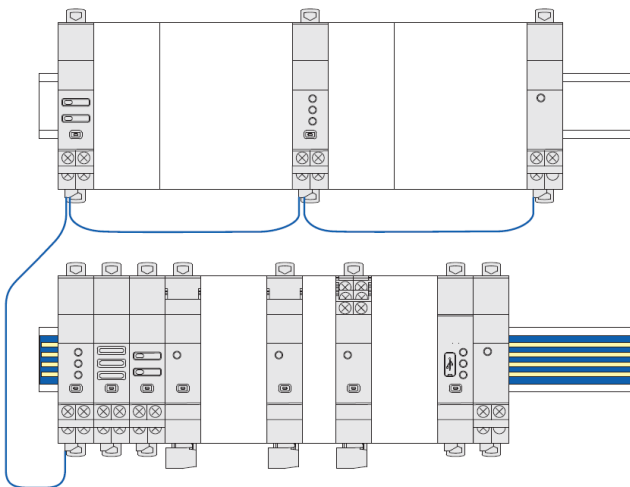
2 possibilités :

- Plusieurs rangées connectées par rails communicants. Dans ce cas le cordon relie les rangées entre elles.



- Plusieurs rangées connectées par rails et cordons communicants.

Dans ce cas, le cordons relient les modules Nemo SX sur une rangée et connectent deux rangées entre elles.



5. CARACTERISTIQUES GENERALES

Marquage face avant :

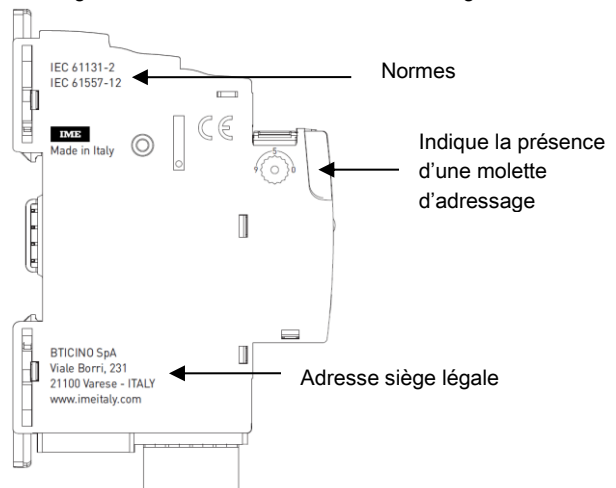
. Par tampographie ineffaçable (ligne rouge) et laser.



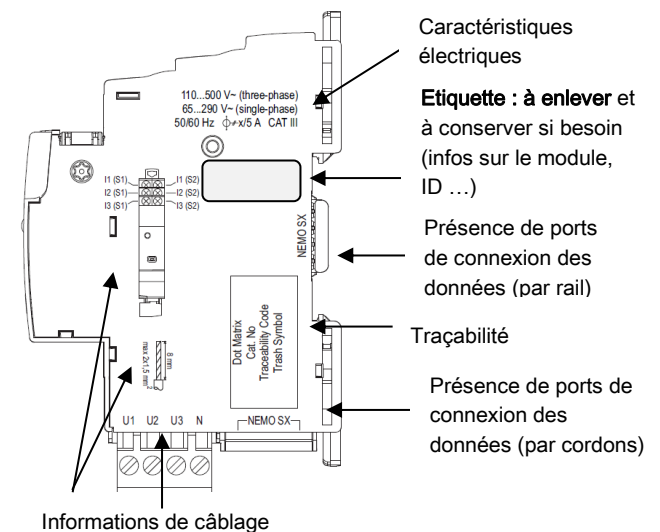
Marquage latéral :

. par laser.

Côté gauche : Normes et informations de configuration



Côté droit : Traçabilité et informations de câblage



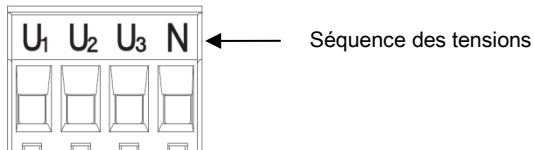
Nemo SX - Module de mesure pour transformateurs de courants (TI)

Référence : SXMMT5

5. CARACTERISTIQUES GENERALES (suite)

Marquage du bloc aval amovible noir (câblage de la tension) :

- Par tampographie ineffaçable



Résolution de la mesure

- Réglage automatique de la résolution d'affichage pour les chiffres décimaux et pour les unités de mesure en fonction du rapport de transformation des transformateurs de courant externes (kTA¹)

¹ kTA = rapport de transformation des TI externes
(ex. 800A / 5A, kTA = 160).

- Temps d'actualisation : 1,1 sec.

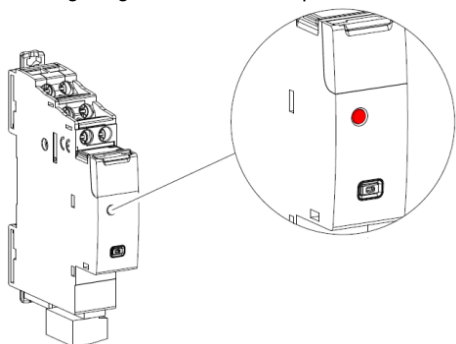
Plage de mesure des tores de mesure :

- Max courant primaire des TI(s) : 32 kA
- Max. rapport de transformation des TI externes, kTA = 6400

LED métrologique :

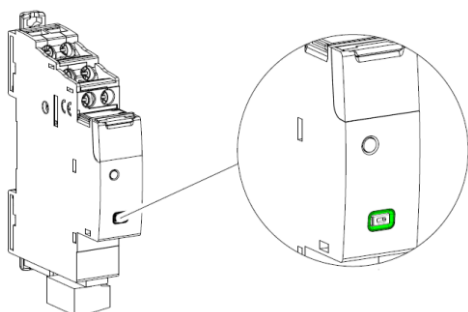
- Le module est équipé d'une LED métrologique qui indique que le module est en train de compter les données de mesure.

- Rouge clignotant → une impulsion lumineuse chaque 0,2 Wh



Bouton multifonctions :

- Donne des informations sur l'état de fonctionnement du module



5. CARACTERISTIQUES GENERALES (suite)

Bouton multifonctions (suite) :

- Différents états & couleurs possibles :

Couleur	Etat	Signification
rouge	Clignote lentement	Erreur (ex. erreur d'adressage)
	Clignote rapidement	Non applicable
	Fixe (suite à une pression de plus de 10 secondes du bouton)	Réinitialisation complète [Toutes les mises à jour du firmware sont conservées]
vert	Clignote lentement	Système en cours d'exécution. Attendre jusqu'à ce que la LED devienne fixe.
	Clignote rapidement (suite à une pression de 5 secondes du bouton)	Mette en "Stand-by" le module Nemo SX (pas d'action ni de communication possible)
	Fixe	Fonctionnement du système : OK
orange	Clignote lentement	Création d'un lien avec la procédure "Fonction Relier" (voir § suivant)
	Clignote rapidement	Mise à jour du firmware en cours
	Fixe	Non applicable

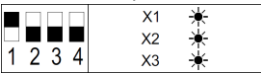
5. CARACTERISTIQUES GENERALES (suite)

Fonction Relier :

Cette fonction permet de lier deux modules Nemo SX pour créer une action automatique qui, une fois programmée, peut fonctionner en autonomie sans qu'une connexion à un gestionnaire ne soit nécessaire.

La règle de base est la liaison entre un module générateur d'un évènement (disjoncteur qui déclenche, un seuil dépassé, etc.) et un module générateur d'une action en conséquence (signalisation, ouverture d'un circuit par commande motorisée ou contacteur, etc.)

Les associations possibles sont les suivantes :

Module générateur d'évènement	Module générateur d'action	
	Commande : SXMOC1	État : SXMC02
Mesure : SX3M63, SXMM63, SXMT63, SXMT125, SXMMT5, SXMR02, SXMR04, SXMR06, SXMR08	✓	✓ Seulement avec le module configuré (localement ou à distance) comme indiqué : 
État : SXMC02	✓	✗ Est suffisant configurer le module (localement ou à distance) comme "Esclave"

Note :

- l'association peut être uniquement de type 1 + 1 (1 évènement et 1 action).
- les modules déjà associés ne peuvent pas être utilisés pour d'autres associations.
- toute la procédure de configuration se fait via le logiciel de configuration (disponible en ligne gratuitement). *[Pour plus de détails, consultez le manuel d'installation du logiciel de configuration Nemo SX]*

Modules compatibles avec la fonctionnalité "Fonction Relier" : versions firmware et date de fabrication :

Réf.	Version firmware	Date de fabrication indiquée sur l'étiquette collée à côté du module
SX3M63	toute version firmware	toute date de production
SXMM63	ver. ≥ 2.0.1	date ≥ 18W49
SXMT63	ver. ≥ 2.0.1	date ≥ 18W49
SXMT125	toute version firmware	toute date de production
SXMMT5	ver. ≥ 2.0.1	date ≥ 18W35
SXMR02	toute version firmware	toute date de production
SXMR04	toute version firmware	toute date de production
SXMR06	toute version firmware	toute date de production
SXMR08	toute version firmware	toute date de production
SXMC02	ver. ≥ 2.0.2	date ≥ 18W49
SXMOC1	ver. ≥ 3.0.2	date ≥ 18W39
SXV01	ver. ≥ 2.0.4	date ≥ 18W38
SXI485	ver. ≥ 3.0.8	date ≥ 18W31

5. CARACTERISTIQUES GENERALES (suite)

Quantités mesurées et Classe de précision :

- . Courant (précision 0,5) :
Phase : I₁, I₂, I₃ ;
Neutre : I_N.
- . Tension (précision 0,5) :
phase/phase : U₁₂, U₂₃, U₃₁ ;
phase/neutre : V_{1N}, V_{2N}, V_{3N}.
- . Fréquence (précision 0,1)
- . Puissance :
puissance instantanée active totale, phase (précision 0,5) ;
puissance instantanée réactive totale, phase (précision 1) ;
puissance instantanée apparente totale, phase (précision 0,5) ;
- . Facteur de puissance (précision 0,5).
- . Energie :
énergie active totale et partielle, positive et négative (précision 0,5) ;
énergie réactive totale et partielle, positive et négative (précision 2).
- . Taux de distorsion harmonique - THD (précision 1) :
tensions THD: V₁, V₂, V₃ o U₁₂, U₂₃, U₃₁ ;
courants THD: I₁, I₂, I₃, I_N.
- . Analyse harmonique :
Tensions : harmoniques impaires jusqu'à 15^{ème}
Courants : harmoniques impaires jusqu'à 15^{ème}

Note : *la précision indiquée ne concerne que le module de mesure. Pour obtenir l'erreur de mesure totale, il est nécessaire de prendre en compte les erreurs emmêlées par les transformateurs de courant et par le câblage au secondaire des transformateurs eux-mêmes.*

Tension d'isolation (aux bornes de câblage des tensions) :

- . U_i = 500 V (Ph-Ph)

Tension assignée de tenue aux chocs (U_{imp}) :

- . Ports Nemo SX / bornes d'entrées des tensions :
onde de choc 1,2 / 50 µs : 6 kV
courant alternatif 50 Hz / 1 min. : 3 kV
- . Ports Nemo SX / Bornes d'entrée des tores :
onde de choc 1,2 / 50 µs : 6 kV
courant alternatif 50 Hz / 1 min. : 3 kV

Degré de pollution :

- . 2 selon IEC/EN 60898-1.

Catégorie de surtension :

- . III

Résistance diélectrique :

- . 2500 V

Matières plastiques :

- . Polycarbonate auto-extinguible.
- . Tenue à l'épreuve du fil incandescent à 960°C, selon la norme IEC/EN 60695-2-12
- . Classification UL 94 / IECEN 60695-11-10 : V1

5. CARACTERISTIQUES GENERALES (suite)

Température ambiante de fonctionnement :

- . Min. = -25°C. Max. = +70°C

Température ambiante de stockage :

- . Min. = -40°C. Max. = +70°C

Degré ou classe de protection :

- . Protection des bornes contre les contacts directs : IP2X selon normes IEC/EN60529 et NF 20-010.
- . Indice de protection des bornes contre les solides et liquides (appareil câblé) : IP 20 (IEC/EN 60529).
- . Indice de protection de la face avant contre les solides et liquides : IP 40 (IEC/EN 60529).
- . Classe II face avant plastronnée

Poids :

- . 0,070 kg

Volume emballé :

- . 0,21 dm³

Consommation :

- . Valeurs à 12 VDC
32,6 mA
0,391 W

5. CARACTERISTIQUES GENERALES (suite)

Fonction de délestage :

. Permet de mettre en place automatiquement une action de délestage, soit l'ouverture ou la fermeture d'un circuit en fonction d'un seuil de mesure atteint.

. Cette fonction est réalisable en associant les modules Nemo SX suivants :

- Module Universel de commande (réf. SXM0C1) avec les micro-switch sur la position 0000 0000 (Cf § "Configuration du Module")
- Module de Mesure (réfs SX3M63, SXMM63, SXMT63, SXMT125, SXMMT5, SXMR02, SXMR04, SXMR06, SXMR08)

. Afin de configurer les différents paramètres il est nécessaire d'utiliser le Logiciel de configuration, téléchargeable gratuitement

. Procédure :

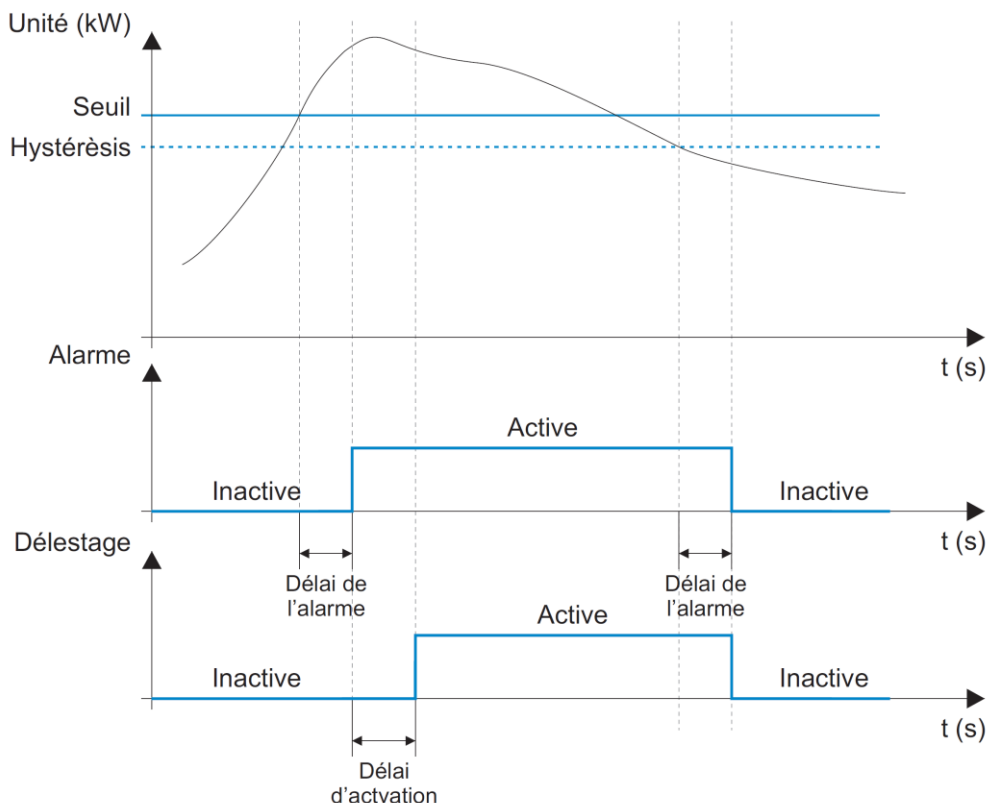
1. Donner la même adresse aux modules de commande et de mesure Nemo SX
2. Connecter un PC à l'interface Modbus/Nemo SX interface ou au Mini Configurateur Modulaire
3. Démarrer le Logiciel de configuration, aux pages suivantes

. Sur la page spécifique du Module de mesure :

- **Seuil** : valeur de la puissance active totale (kW) au-dessus de laquelle l'action doit se déclencher. (valeur par défaut 100 kW)
- **Hystérésis** : valeur en% du seuil au-dessous de laquelle l'alarme doit s'arrêter et le circuit doit retourner à l'état initial (ouvert ou fermé). (valeur par défaut 5%, valeur maxi 100%)
- **Délai de l'alarme** (en s) - (valeur par défaut 1 s, valeur maxi 60000 s):
lors de l'activation d'une alarme : est le temps d'attente entre l'atteinte du seuil et la déclaration de l'alarme sur le bus EMS CX³
lors de la désactivation d'une alarme : est le temps d'attente l'atteinte de l'hystérésis et la désactivation de l'alarme sur le bus EMS CX³

. Sur la page spécifique du Module Universel de Commande :

- **Etat normal du relais** : la position du relais au repos, soit le type de contact (NO) pour normalement ouvert ou (NC) pour normalement fermé
- **Fonctionnement des relais** : monostable (impulsif) ou bistable (maintenu)
- **Temps d'activation des relais (en s)** : uniquement lorsqu'ils sont en fonctionnement monostable (impulsif). Il s'agit du temps au cours duquel le relais reste dans la position de fonctionnement (valeur par défaut 1 s, valeur maxi 3000 s) :
- **Délai d'activation** (en s) : le temps d'attente entre l'alarme sur le bus EMS et l'action faite par le Module de Commande Universel (valeur par défaut 0 s, valeur maxi 3000 s) :



6. ARCHITECTURES DU SYSTEME

Nemo SX est un système polyvalent qui selon le besoin peut être configuré et/ou utilisé en "Stand-alone" ou en "Supervisé". En fonction de ce choix, les méthodes de programmation et d'adressage sont différents.

Quatre architectures sont possibles :

6.1 Système "Stand-alone"

6.1.1 avec l'adressage des modules en local (avec la molette)

6.1.2 avec l'adressage des modules à distance (sur PC avec le logiciel)

6.2 Système Supervisé

6.2.1 avec l'adressage des modules en local (avec la molette)

6.2.2 avec l'adressage des modules à distance (sur PC avec le logiciel)

6.1 Système "Stand-alone" :

. **Stand-alone** = système autonome qui ne nécessite pas une GTC (Gestion Technique Centralisée) sur ordinateur. Tout peut rester dans l'enveloppe.

6.1.1 Système "Stand-alone" avec l'adressage des modules en local (avec la molette)

Avantages de l'adressage en local :

- Aucun logiciel de configuration n'est nécessaire pour configurer/ adresser l'installation
- **L'utilisation d'un ordinateur n'est pas nécessaire** pour faire les différents réglages (configurations, adressage, test) ainsi que pour utiliser le système (visualisation des données, alertes, historique ...). Tout peut donc être réalisé en local avec le Mini Configurateur Modulaire (réf. SXV01). [Se référer à la fiche technique de ce module pour plus de détails].
- Aucune interfaces de communication n'est nécessaire.
- L'installation peut être réalisée sans l'intervention d'un Système Intégrateur

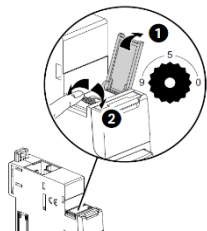
Procédure de programmation :

. Pour les modules Nemo SX concernés : obligatoirement via les micro-switch sur le côté latéral de chaque module Nemo SX (Cf. § "Configuration du module")

Procédure d'adressage :

. Pour tous les modules Nemo SX, elle doit : obligatoirement se faire via la molette crantée située sur la partie supérieure des modules.

. La molette est crantée de 0 à 9 afin de localement définir l'adresse Modbus des modules Nemo SX



Note pour le module de mesure "3x monophasé" :

Ce module doit être considéré comme 3 modules avec 3 différentes adresses Modbus. Le module prend automatiquement les deux adresses qui suivent immédiatement celle programmée (ex. adresse programmée = 12, adresses du module 12, 13 et 14).

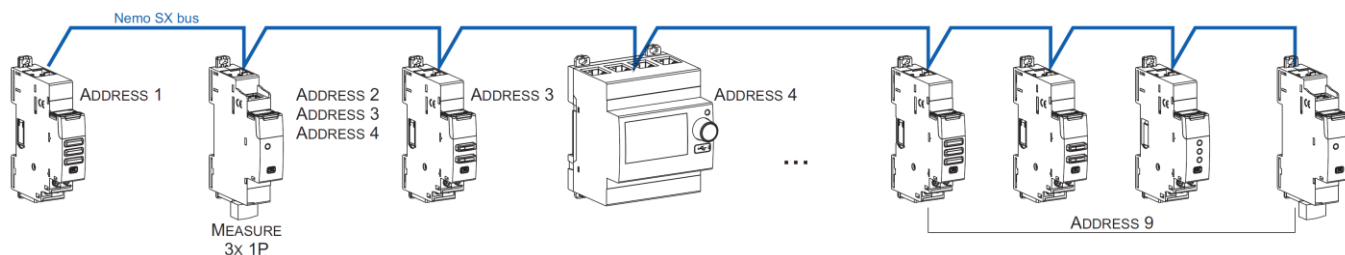
Conséquences de l'adressage en local :

. Tous les modules Nemo SX doivent être adressés localement

. Adresses disponibles : de 1 à 9

. Adresse 0 non autorisée

. **Il est possible de donner la même adresse à plusieurs modules Nemo SX, afin de regrouper plusieurs fonctions du moment qu'ils sont reliés au même circuit électrique.** Par exemple : il est possible de donner la même adresse à un module d'état multifonction (réf. SXMC02), à un module de commande multifonction (réf. SXMOC1) et à un module de mesure, et ainsi de suite. Ainsi sur le Mini Configurateur Modulaire (écran locale), il est possible sur la même page de voir toutes ces fonctions en même temps car relatives au même circuit. [voir schéma ci-dessous].



Note pour le Mini Configurateur Modulaire (écran locale) :

. Il est possible de lui assigner la même adresse qu'un autre module Nemo SX en allant dans son Menu de programmation

. Le Mini Configurateur Modulaire peut être placé n'importe où sur le bus Nemo SX.

6. ARCHITECTURES DU SYSTEME (suite)

6.1 Système "Stand-alone" (suite)

6.1.2 Système "Stand-alone" avec l'adressage des modules à distance (sur PC avec le logiciel)

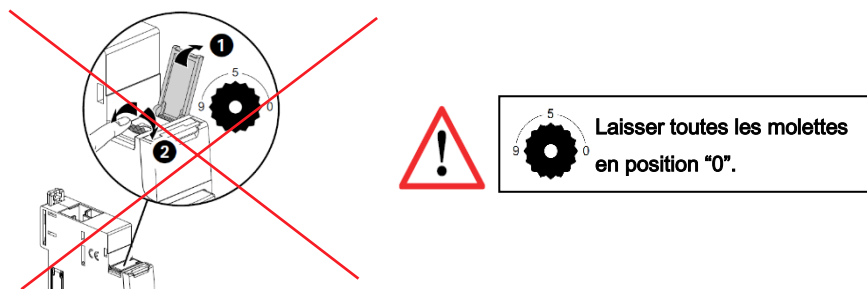
Avantages de l'adressage à distance :

- Toute la configuration des modules (fonctions et adresses) se fait à distance sur ordinateur
- Logiciel de configuration téléchargeable gratuitement
- **Détection automatique des modules Nemo SX** (adresse et fonction)
- **Possibilités de réglages supplémentaires : définir un seuil de consommation pour le délestage**
- Adressage décuplé : jusqu'à **30 adresses Modbus** dans un système

Procédure de programmation :

. Pour les modules Nemo SX concernés : possible via les micro-switch sur le côté latéral de chaque module Nemo SX ou via le logiciel de configuration (Cf. § "Configuration du module")

Procédure d'adressage :

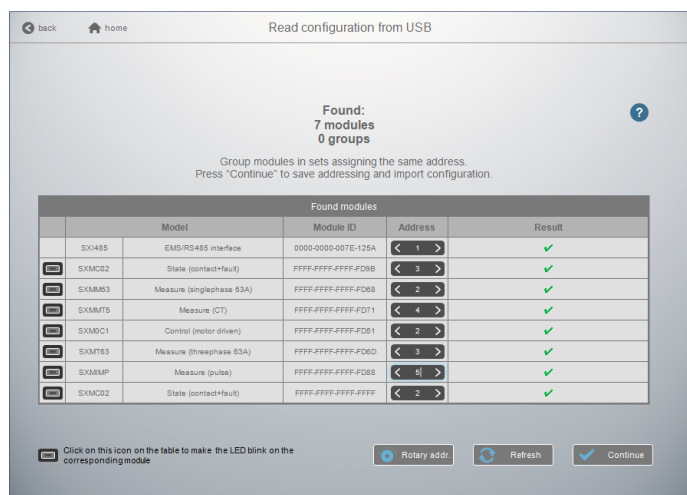
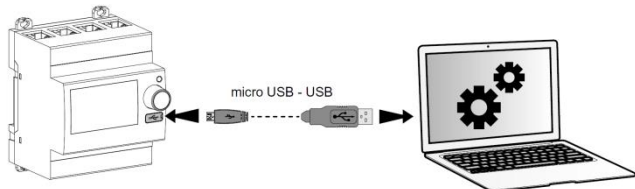


. Il n'est pas nécessaire d'adresser physiquement les modules Nemo SX via la molette. **Laisser toutes les molettes en position "0"**.

Toutes les étapes telles la configuration et l'adressages se font à distance via le logiciel de configuration (téléchargeable gratuitement).

. Avec l'utilisation du logiciel de configuration, une détection automatique des modules Nemo SX se fait (adresse et fonctions de chaque module). Il n'est alors plus possible d'assigner physiquement (via la molette) les adresses et les fonctions des modules (via les micro-switch).

Note : Il est alors obligatoire de se connecter au Mini Configurateur Modulaire via son port micro USB à l'aide d'un câble micro USB "type B" - USB. [Pour plus de détails, reportez-vous à la Fiche technique du Mini configurateur modulaire Nemo SX]



Note pour le module de mesure "3x monophasé" :

Ce module doit être considéré comme 3 modules avec 3 différentes adresses Modbus. Le module prend automatiquement les deux adresses qui suivent immédiatement celle programmée (ex. adresse programmée = 2, adresses du module 2, 3 et 4).

6. ARCHITECTURES DU SYSTEME (suite)

6.1 Système "Stand-alone" (suite)

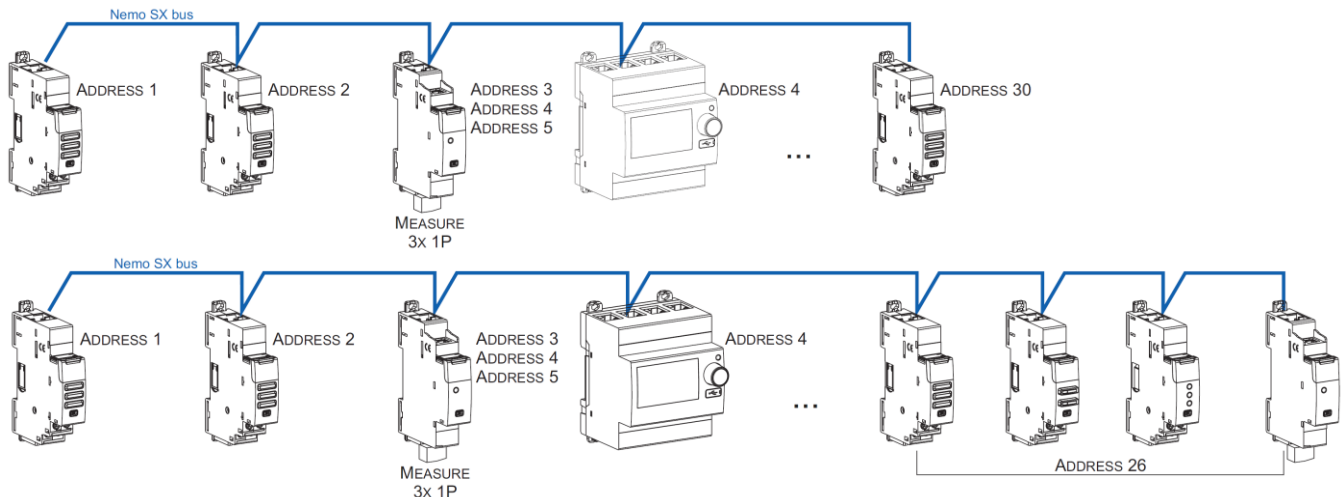
6.1.2 Système "Stand-alone" avec l'adressage des modules à distance (sur PC avec le logiciel) (suite)

Conséquences de l'adressage en local via la molette :

- Pour 1 Mini Configurateur Modulaire (réf. SXV01) :

Jusqu'à **30 groupes de modules Nemo SX**.

Il est possible de donner la même adresse à plusieurs modules Nemo SX, afin de regrouper plusieurs fonctions du moment qu'elles sont reliées au même circuit électrique. Par exemple : il est possible de donner la même adresse à un module d'état multifonction (réf. SXMC02), à un module de commande multifonction (réf. SXM0C1) et à un module de mesure, et ainsi de suite. Ainsi sur le Mini Configurateur Modulaire (écran locale), il est possible sur la même page de voir toutes ces fonctions en même temps car relatives au même circuit. [Voir schéma ci-dessous].



Note pour le Mini Configurateur Modulaire (écran locale) :

- . Il est possible de lui assigner la même adresse qu'un autre module Nemo SX en allant dans son Menu de programmation
- . Le Mini Configurateur Modulaire peut être placé n'importe où sur le bus Nemo SX.

6.2 Système "Supervisé" (utilisation d'une GTC) :

- . **Système Supervisé** = Système qui est utilisé à distance via une GTC (Gestion Technique Centralisée) sur ordinateur.

6.2.1 Système Supervisé avec un adressage en local (avec la molette)

Avantages de l'adressage en local :

- Aucun logiciel de configuration n'est nécessaire pour configurer/ adresser l'installation
- L'installation peut être réalisée sans l'intervention d'un Système Intégrateur

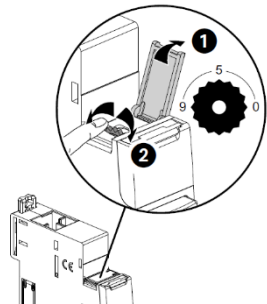
Procédure de programmation :

- . Pour les modules Nemo SX concernés : obligatoirement via les micro-switch sur le côté latéral de chaque module Nemo SX (Cf. § "Configuration du module")

Procédure d'adressage :

- . Pour tous les modules Nemo SX, elle doit : obligatoirement se faire via la molette crantée située sur la partie supérieure des modules.

. La molette est crantée de 0 à 9 afin de localement définir l'adresse Modbus des modules Nemo SX
 Dans ce cas, l'adresse Modbus du module Nemo SX ou groupes de modules (plusieurs fonctions sous une même adresse) se fait en prenant en compte l'adresse de l'interface de communication Modbus/Nemo SX qui doit être considérée comme la dizaine et l'adresse des modules Nemo SX comme l'unité (ex. adresse de l'interface n°1 = 10 → Adresse du module n° 5 = adresse Modbus 15)



Note pour le module de mesure "3x monophasé" :

Ce module doit être considéré comme 3 modules avec 3 différentes adresses Modbus. Le module prend automatiquement les deux adresses qui suivent immédiatement celle programmée (ex. adresse programmée = 12, adresses du module 12, 13 et 14).

6. ARCHITECTURES DU SYSTEME (suite)

6.2 Système "Supervisé" (utilisation d'une GTC) (suite):

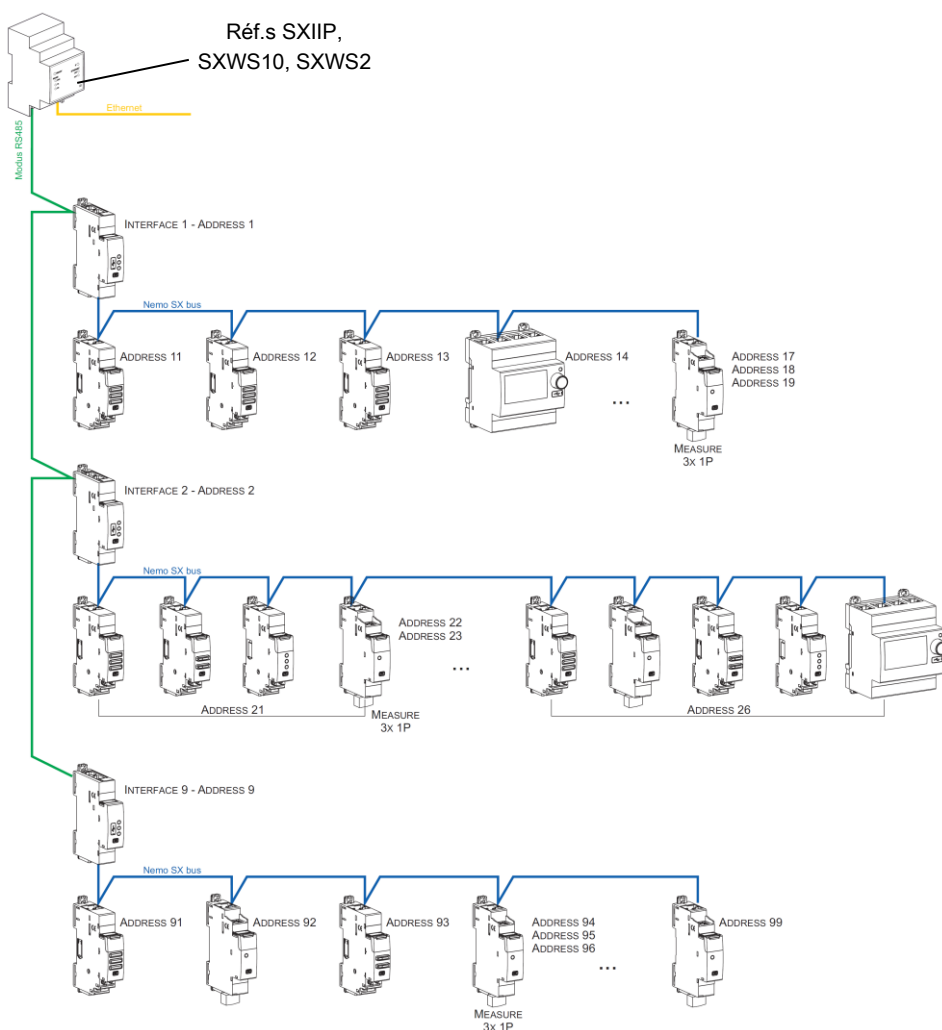
6.2.1 Système Supervisé avec un adressage en local (avec la molette) (suite):

Conséquences de l'adressage en local via la molette :

- . Tous les modules Nemo SX doivent être adressés localement
- . Adresses disponibles : de 1 à 9
- . Adresse 0 non autorisée

Il est possible de donner la même adresse à plusieurs modules Nemo SX, afin de regrouper plusieurs fonctions du moment qu'elles sont reliées au même circuit électrique. Par exemple : il est possible de donner la même adresse à un module d'état multifonction (réf. SXMC02), à un module de commande multifonction (réf. SXM0C1) et à un module de mesure, et ainsi de suite. Ainsi sur le Mini Configurateur Modulaire (écran locale), il est possible sur la même page de voir toutes ces fonctions en même temps car relatives au même circuit. [Voir schéma ci-dessous].

Note : Dans ce cas, l'adresse Modbus du module Nemo SX ou groupes de modules (plusieurs fonctions sous une même adresse) se fait en prenant en compte l'adresse de l'interface de communication Modbus/Nemo SX qui doit être considérée comme la dizaine et l'adresse des modules Nemo SX comme l'unité (ex. adresse de l'interface n°1 = 10 → Adresse du module n° 5 = adresse Modbus 15)



Conséquences sur l'architecture du système :

- Avec 1 passerelle IP/Modbus (réf. SXIIP) :
 - o jusqu'à **81 adresses Modbus**
 - o limite de **9 interfaces Modbus/Nemo SX** ou maximum **1000 mètres de câble Modbus** (câble Belden 9842, Belden 3106A ou équivalent) ou **50 mètres de câble catégorie 6** (UTP ou FTP).
- Avec 1 interface Modbus/Nemo SX (réf. SXI485) :
 - o jusqu'à **30 modules ou groupes de modules Nemo SX** (ex. 30 modules groupés par fonctions avec une adresse de 1 à 9)

Note : avec l'adressage en local (avec la molette), l'interface Modbus/Nemo SX détecte automatiquement les modules Nemo SX (caractéristiques, fonctions et configuration).

6. ARCHITECTURES DU SYSTEME (suite)

6.2 Système "Supervisé" (utilisation d'une GTC) (suite):

6.2.2 Système Supervisé avec un adressage à distance (sur PC avec le logiciel)

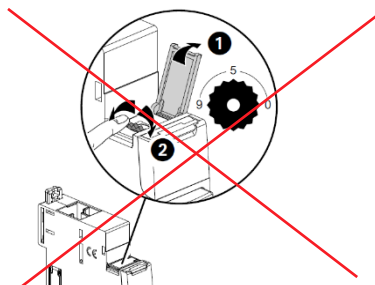
Avantages de l'adressage à distance :

- Toute la configuration des modules (fonctions et adresses) se fait à distance sur ordinateur
- Logiciel de configuration téléchargeable gratuitement
- **Détection automatique des modules Nemo SX** (adresse et fonction)
- **Possibilités de réglages supplémentaires : possibilité de définir un seuil de consommation pour le délestage**
- Adressage supplémentaire : jusqu'à **32 interfaces Modbus/Nemo SX** dans un système
- Adressage supplémentaire : jusqu'à **247 adresses Modbus** dans un système

Procédure de programmation :

. Pour les modules Nemo SX concernés : possible via les micro-switch sur le côté latéral de chaque module Nemo SX ou via le logiciel de configuration (Cf. § "Configuration du module")

Procédure d'adressage :



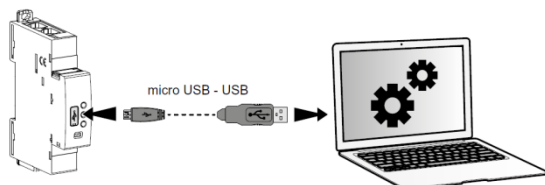
Laisser toutes les molettes en position "0".

. Il n'est pas nécessaire d'adresser physiquement les modules Nemo SX via la molette. **Laisser toutes les molettes en position "0".**

Toutes les étapes telles la configuration et l'adressages se font à distance via le logiciel de configuration (téléchargeable gratuitement).

. Avec l'utilisation du logiciel de configuration, une détection automatique des modules Nemo SX se fait (adresse et fonctions de chaque module). Il n'est alors plus possible d'assigner physiquement (via la molette) les adresses et les fonctions des modules (via les micro-switch).

Note : Il est alors obligatoire de se connecter à chacune des interfaces Modbus/Nemo SX via leur port micro USB à l'aide d'un câble micro USB "type B" - USB (une interface à la fois). [Pour plus de détails, reportez-vous à la Fiche technique de l'interface Modbus/Nemo SX]



Read configuration from USB

Found:
7 modules
0 groups

Group modules in sets assigning the same address.
Press "Continue" to save addressing and import configuration.

Found modules				
	Model	Module ID	Address	Result
	SX1485	EMSR485 interface	0000-0000-007E-125A	< 1 > ✓
	SXMC02	State (contact+fault)	FFFF-FFFF-FFFF-FD9B	< 3 > ✓
	SXMM03	Measure (singlephase 63A)	FFFF-FFFF-FFFF-FC08	< 2 > ✓
	SXMMT5	Measure (CT)	FFFF-FFFF-FFFF-FD71	< 4 > ✓
	SXMD01	Control (motor driver)	FFFF-FFFF-FFFF-FC01	< 2 > ✓
	SXMT63	Measure (threephase 63A)	FFFF-FFFF-FFFF-FD0D	< 3 > ✓
	SXBMP	Measure (pulse)	FFFF-FFFF-FFFF-FC08	< 4 > ✓
	SXMC02	State (contact+fault)	FFFF-FFFF-FFFF-FFFF	< 2 > ✓

Click on this icon on the table to make the LED blink on the corresponding module

Rotary addr. Refresh Continue

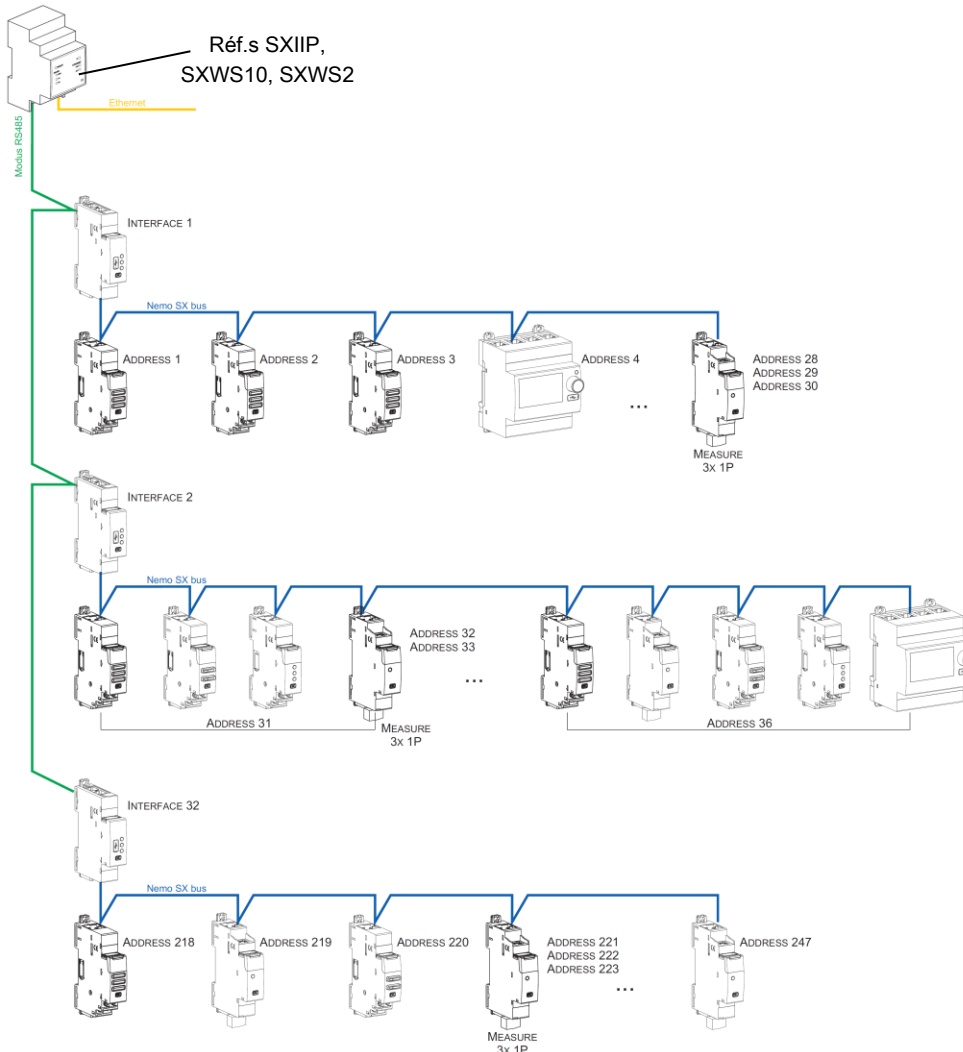
Note pour le module de mesure "3x monophasé" :

Ce module doit être considéré comme 3 modules avec 3 différentes adresses Modbus. Le module prend automatiquement les deux adresses qui suivent immédiatement celle programmée (ex. adresse programmée = 2, adresses du module 2, 3 et 4).

6. ARCHITECTURES DU SYSTEME (suite)

6.2 Système "Supervisé" (utilisation d'une GTC) (suite)

6.2.2 Système Supervisé avec un adressage à distance (sur PC avec le logiciel) (suite) :



Conséquences sur l'architecture du système :

- Avec 1 interface IP/Modbus (réf. SXIIP) :
 - o jusqu'à **247 adresses Modbus**
 - o du fait du Modbus : limite de **32 interfaces Modbus/Nemo SX** ou maximum **1000 mètres de câble Modbus** (câble Belden 9842, Belden 3106A ou équivalent) ou **50 mètres de câble catégorie 6** (UTP ou FTP).
- Avec 1 interface Modbus/Nemo SX (réf. SXI485) :
 - o jusqu'à **30 modules ou groupes de modules Nemo SX** (ex. 30 modules groupés par fonctions avec une adresse de 1 à 30)

Il est possible de donner la même adresse à plusieurs modules Nemo SX, afin de regrouper plusieurs fonctions du moment qu'elles sont reliées au même circuit électrique. Par exemple : il est possible de donner la même adresse à un module d'état multifonction (réf. SXMC02), à un module de commande multifonction (réf. SXMOC1) et à un module de mesure, et ainsi de suite. Ainsi sur le Mini Configurateur Modulaire (écran locale), il est possible sur la même page de voir toutes ces fonctions en même temps car relatives au même circuit. [Voir schéma ci-dessus].

7. CONFORMITES ET AGREMENTS

Conformité aux normes :

- . Conformité à la Directive européenne sur la compatibilité électromagnétique (CEM) n° 2014/30/UE
- . Conformité à la Directive basse tension n° 2014/35/UE.
- . Compatibilité électromagnétique :
 - émission selon IEC / EN 61326-1, classe B
 - immunité selon IEC / EN 61326-1.
- . Energie active classe de précision : 0,5 (E_a, IEC/EN 61557-12).
- . Energie réactive classe de précision : 1 (E_r, IEC/EN 61557-12).

Tableau de conformité IEC 61557-12 Edition 2 (22/10/2018)

Caractéristiques du "PMD" (<i>Performance measuring and monitoring devices</i>)		
Type de caractéristique	Valeurs	Caractéristiques complémentaires
Classification des PMD selon 4.3	PMD-x (*)	-
Classification des PMD selon 4.4	SD	-
Température	K55	-
Humidité + Altitude	Standard conditions	-
Classe de performance de fonctionnement de la puissance active ou de l'énergie active	0,5	-

(*) PMD-III sans Eap

7. CONFORMITES ET AGREMENTS (suite)

Tableau de conformité IEC 61557-12 Edition 2 (22/10/2018) (suite)

Symbole des fonctions	Classe de performance de fonctionnement, conformément à la norme IEC 61557-12	Plage de mesure	Autres caractéristiques complémentaires
P	0,5	0,05 ÷ 6 A (x/5 A)	-
Q _v	1	0,1 ÷ 6 A (x/5 A)	-
S _A	0,5	0,05 ÷ 6 A (x/5 A)	-
E _a	0,5	0,05 ÷ 6 A (x/5 A)	-
E _v	2	0,1 ÷ 6 A (x/5 A)	-
E _{apA} , E _{apV}	-	-	-
f	0,1	45 ÷ 65 Hz	-
I	0,5	0,1 ÷ 6 A (x/5 A)	-
I _{nc}	0,5	0,1 ÷ 6 A (x/5 A)	-
U, V	0,5	65 ÷ 290 V (Ph-N) 110 ÷ 500 V (Ph-Ph)	-
P _{FA}	0,5	0,5 ind ÷ 0,8 cap	-
P _{st} , P _{it}	-	-	-
U _{dip}	-	-	-
U _{swi}	-	-	-
U _{tr}	-	-	-
U _{int}	-	-	-
U _{nba}	-	-	-
U _{nb}	-	-	-
U _h	2	65 ÷ 290 V (Ph-N) 110 ÷ 500 V (Ph-Ph)	-
THD _u	1		-
THD-R _u	-	-	-
I _h	5	0,5 ÷ 6 A (x/5 A)	-
THD _i	1		-
THD-R _i	-	-	-
P _{st}	-	-	-
P _{it}	-	-	-

7. CONFORMITES ET AGREMENTS *(suite)*

Respect de l'environnement - Réponse aux directives de l'Union Européenne :

- . Conformité à la directive 2011/65/UE modifiée par la directive 2015/863 (RoHS 2) relative à la limitation de l'utilisation de certaines substances dangereuses dans les équipements électriques et électroniques.
- . Conformité au décret 94-647 du 27/07/04.
- . Conformité au règlement REACH (1907/2006) : à la date de publication de ce document, aucune substance insérée dans l'annexe XIV (mise à jour le 27/06/2018) n'est présente dans ces produits.
- . Directive DEEE (2019/19/EU) : la commercialisation de ce produit fait l'objet d'une contribution aux éco-organismes chargés, pour chaque pays d'Europe, de piloter la fin de vie des produits dans le champ d'application de la directive européenne sur les Déchets d'Equipements Electriques et Electroniques.

Matières plastiques :

- . Matières plastiques sans halogène
- . Marquage des pièces conforme à ISO 11469 et ISO 1043.

Emballages :

- . Conception et fabrication des emballages conformes au décret 98-638 du 20/07/98 et à la directive 94/62/CE.