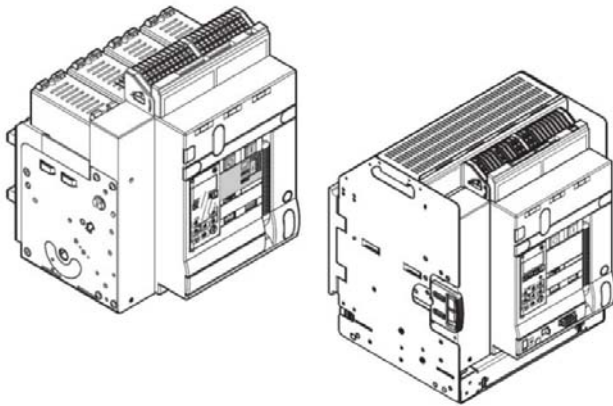


Megabreak

Interruttori aperti e sezionatori

Referenze: T803A630 / 800 / 1000 / 1250 / 1600 / 2000 / 2500 / T804A630 / 800 / 1000 / 1250 / 1600 / 2000 / 2500 / T803H630 / 800 / 1000 / 1250 / 1600 / 2000 / 2500 / T804H630 / 800 / 1000 / 1250 / 1600 / 2000 / 2500 / T803L630 / 800 / 1000 / 1250 / 1600 / 2000 / 2500 / T804L630 / 800 / 1000 / 1250 / 1600 / 2000 / 2500 / T803AE630 / 800 / 1000 / 1250 / 1600 / 2000 / 2500 / T804AE630 / 800 / 1000 / 1250 / 1600 / 2000 / 2500 / T803HE630 / 800 / 1000 / 1250 / 1600 / 2000 / 2500 / T804HE630 / 800 / 1000 / 1250 / 1600 / 2000 / 2500 / T803LE630 / 800 / 1000 / 1250 / 1600 / 2000 / 2500 / T804LE630 / 800 / 1000 / 1250 / 1600 / 2000 / 2500 / T803M1250 / 1600 / 2000 / 2500 / T804ME1250 / 1600 / 2000 / 2500



SOMMARIO

PAGINE

1. USO.....	1
2. GAMMA.....	1
3. DIMENSIONI.....	1
4. INTRODUZIONE.....	7
5. CONNESSIONI.....	7
6. CARATTERISTICHE ELETTRICHE E MECCANICHE.....	9
7. CONFORMITA'.....	14
8. EQUIPAGGIAMENTO E ACCESSORI.....	15
9. CURVE.....	17

1. USO

Gli interruttori aperti Megabreak offrono soluzioni ottimali alle esigenze di protezione per i quadri di testa delle installazioni di bassa tensione (IEC/EN 60634-1) fino a 2500A. La loro robustezza elettrica e meccanica, unita alla capacità di interruzione, possibilità di accessoriamiento e manutenzione, li rendono perfettamente adatti a questo tipo di applicazioni.

2. GAMMA

Interruttori Megabreak						
Versione fissa						
	50kA		65kA		100kA	
I _n (A)	3P	4P	3P	4P	3P	4P
630	T803A630	T804A630	T803H630	T804H630	T803L630	T804L630
800	T803A800	T804A800	T803H800	T804H800	T803L800	T804L800
1000	T803A1000	T804A1000	T803H1000	T804H1000	T803L1000	T804L1000
1250	T803A1250	T804A1250	T803H1250	T804H1250	T803L1250	T804L1250
1600	T803A1600	T804A1600	T803H1600	T804H1600	T803L1600	T804L1600
2000	T803A2000	T804A2000	T803H2000	T804H2000	T803L2000	T804L2000
2500	T803A2500	T804A2500	T803H2500	T804H2500	T803L2500	T804L2500

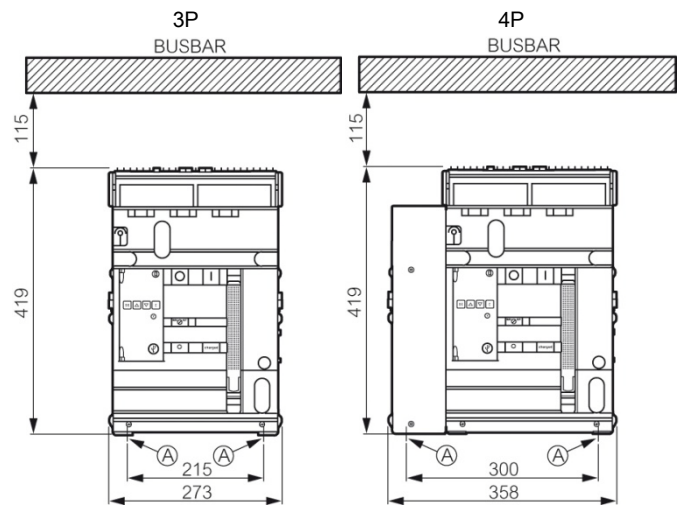
Interruttori Megabreak						
Versione estraibile						
	50kA		65kA		100kA	
I _n (A)	3P	4P	3P	4P	3P	4P
630	T803AE630	T804AE630	T803HE630	T804HE630	T803LE630	T804LE630
800	T803AE800	T804AE800	T803HE800	T804HE800	T803LE800	T804LE800
1000	T803AE1000	T804AE1000	T803HE1000	T804HE1000	T803LE1000	T804LE1000
1250	T803AE1250	T804AE1250	T803HE1250	T804HE1250	T803LE1250	T804LE1250
1600	T803AE1600	T804AE1600	T803HE1600	T804HE1600	T803LE1600	T804LE1600
2000	T803AE2000	T804AE2000	T803HE2000	T804HE2000	T803LE2000	T804LE2000
2500	T803AE2500	T804AE2500	T803HE2500	T804HE2500	T803LE2500	T804LE2500

Sezionatori Megabreak				
	Versione fissa		Versione estraibile	
I _n (A)	3P	4P	3P	4P
1250	T803M1250	T804M1250	T803ME1250	T804ME1250
1600	T803M1600	T804M1600	T803ME1600	T804ME1600
2000	T803M2000	T804M2000	T803ME2000	T804ME2000
2500	T803M2500	T804M2500	T803ME2500	T804ME2500

3. DIMENSIONI

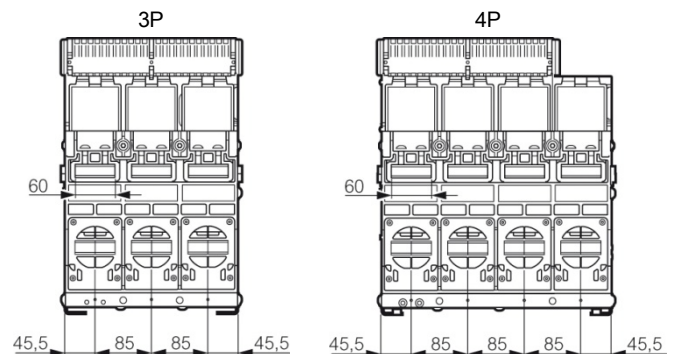
3.1 Versione fissa (Megabreak A, H e sezionatori)

Vista frontale



A = punto di fissaggio su piastra del quadro

Vista posteriore

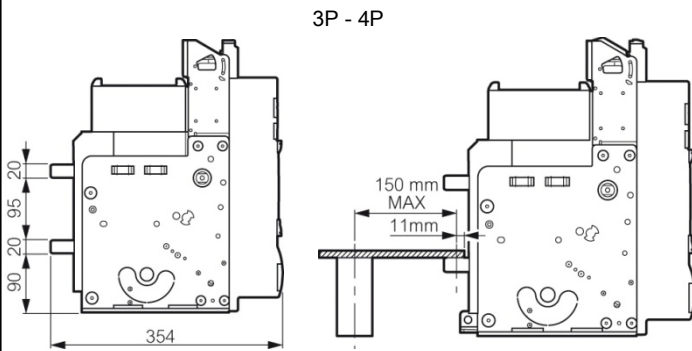


Megabreak

Interruttori aperti e sezionatori

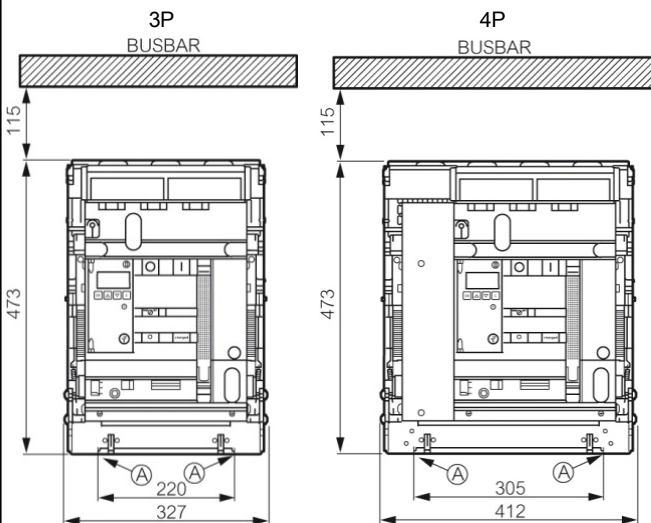
Referenze: T803A630 / 800 / 1000 / 1250 / 1600 / 2000 / 2500 / T804A630 / 800 / 1000 / 1250 / 1600 / 2000 / 2500 / T803H630 / 800 / 1000 / 1250 / 1600 / 2000 / 2500 / T804H630 / 800 / 1000 / 1250 / 1600 / 2000 / 2500 / T803L630 / 800 / 1000 / 1250 / 1600 / 2000 / 2500 / T804L630 / 800 / 1000 / 1250 / 1600 / 2000 / 2500 / T803AE630 / 800 / 1000 / 1250 / 1600 / 2000 / 2500 / T804AE630 / 800 / 1000 / 1250 / 1600 / 2000 / 2500 / T803HE630 / 800 / 1000 / 1250 / 1600 / 2000 / 2500 / T804HE630 / 800 / 1000 / 1250 / 1600 / 2000 / 2500 / T803LE630 / 800 / 1000 / 1250 / 1600 / 2000 / 2500 / T804LE630 / 800 / 1000 / 1250 / 1600 / 2000 / 2500 / T803M1250 / 1600 / 2000 / 2500 / T804ME1250 / 1600 / 2000 / 2500

Vista laterale



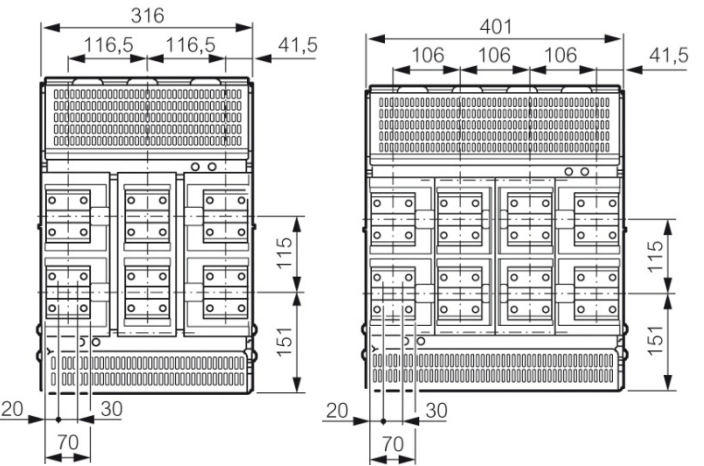
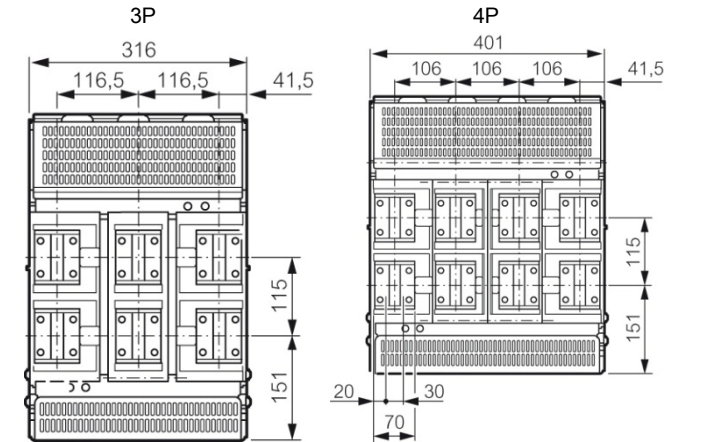
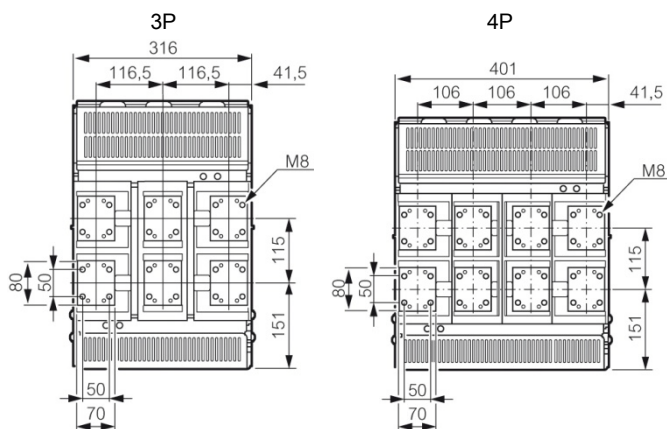
3.2 Versione estraibile (Megabreak A, H e sezionatori)

Vista frontale

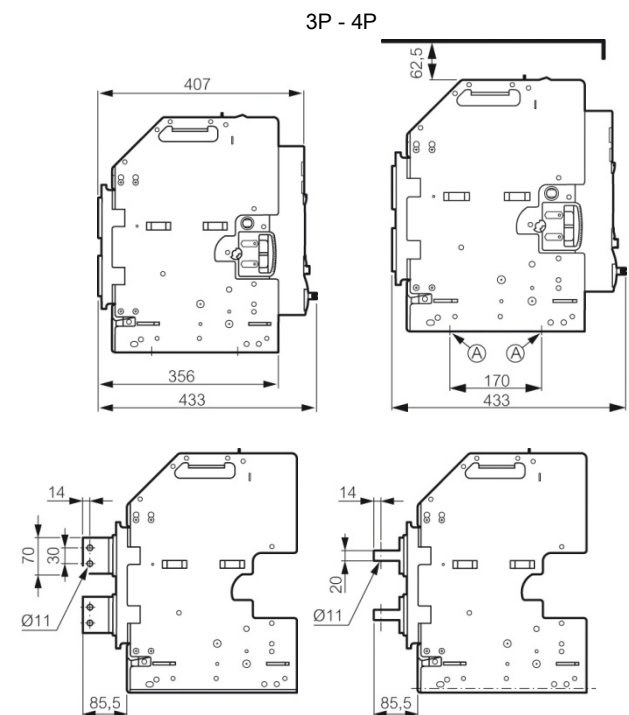


A = punto di fissaggio su piastra del quadro

Vista posteriore



Vista laterale



A = punto di fissaggio su piastra del quadro

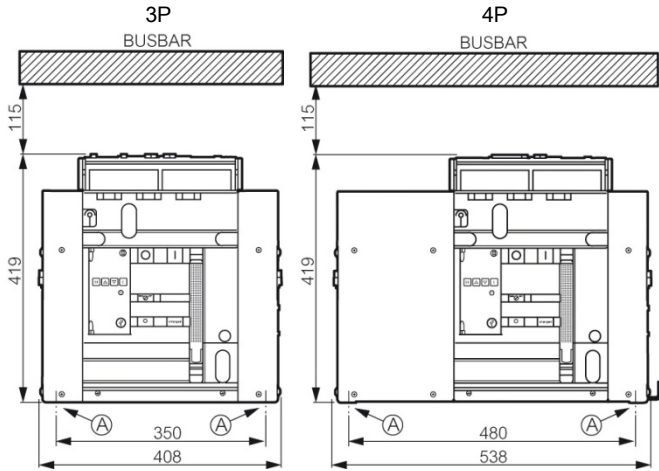
Megabreak

Interruttori aperti e sezionatori

Referenze: T803A630 / 800 / 1000 / 1250 / 1600 / 2000 / 2500 / T804A630 / 800 / 1000 / 1250 / 1600 / 2000 / 2500 / T803H630 / 800 / 1000 / 1250 / 1600 / 2000 / 2500 / T804H630 / 800 / 1000 / 1250 / 1600 / 2000 / 2500 / T803L630 / 800 / 1000 / 1250 / 1600 / 2000 / 2500 / T804L630 / 800 / 1000 / 1250 / 1600 / 2000 / 2500 / T803AE630 / 800 / 1000 / 1250 / 1600 / 2000 / 2500 / T804AE630 / 800 / 1000 / 1250 / 1600 / 2000 / 2500 / T803HE630 / 800 / 1000 / 1250 / 1600 / 2000 / 2500 / T804HE630 / 800 / 1000 / 1250 / 1600 / 2000 / 2500 / T803LE630 / 800 / 1000 / 1250 / 1600 / 2000 / 2500 / T804LE630 / 800 / 1000 / 1250 / 1600 / 2000 / 2500 / T803M1250 / 1600 / 2000 / 2500 / T804ME1250 / 1600 / 2000 / 2500

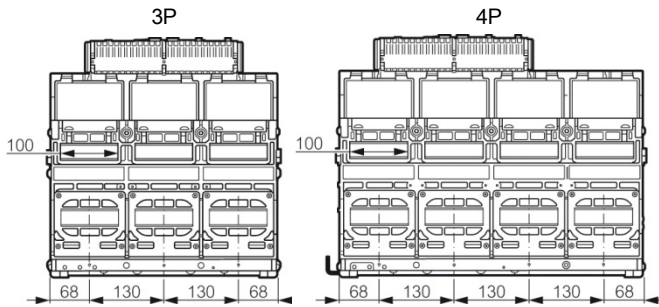
3.3 Versione fissa (Megabreak L)

Vista frontale



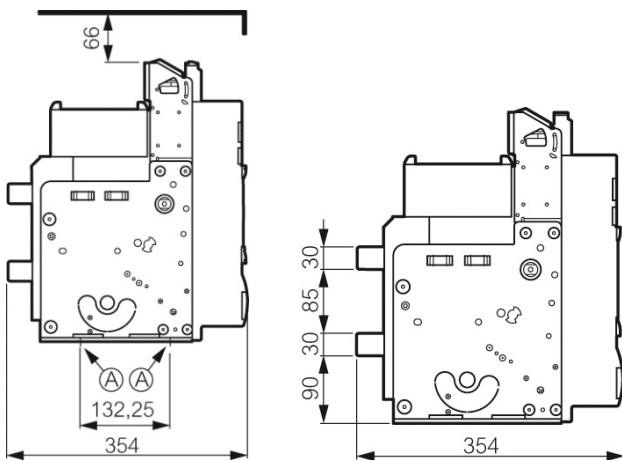
A = punto di fissaggio su piastra del quadro

Vista posteriore

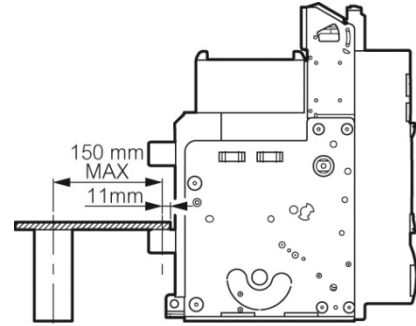


Vista laterale

3P - 4P

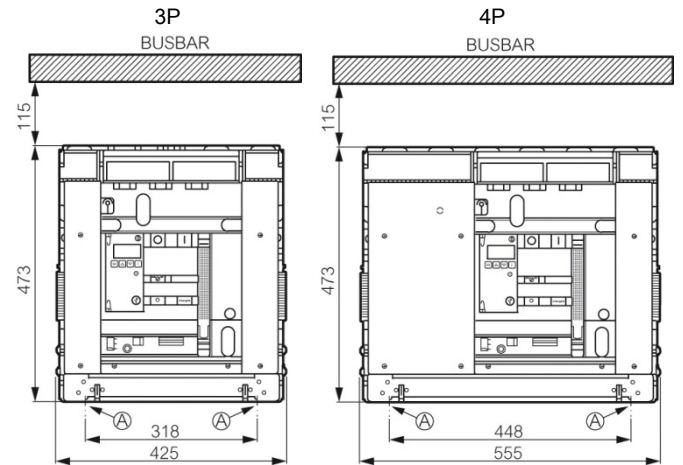


A = punto di fissaggio su piastra del quadro



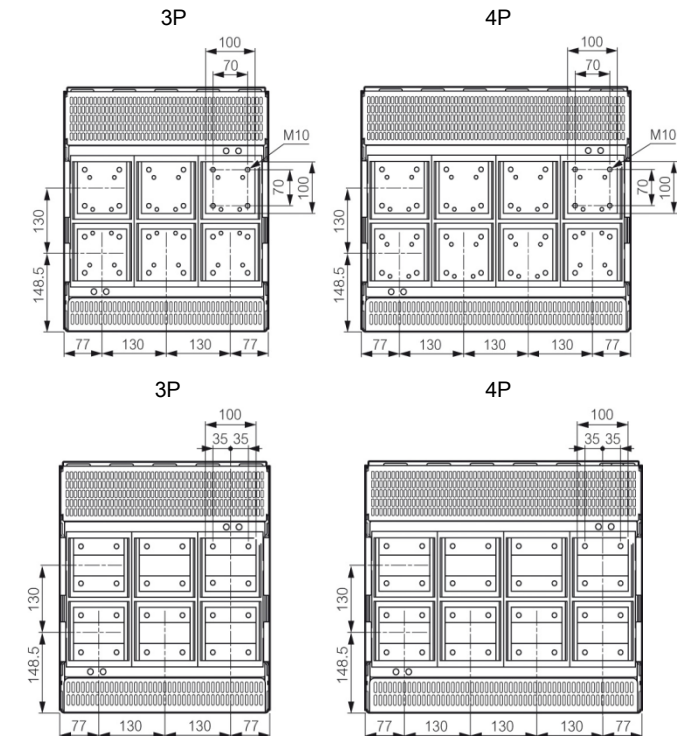
3.4 Versione estraibile (Megabreak L)

Vista frontale



A = punto di fissaggio su piastra del quadro

Vista posteriore

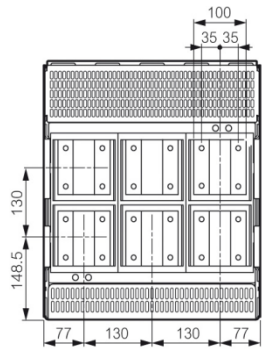


Megabreak

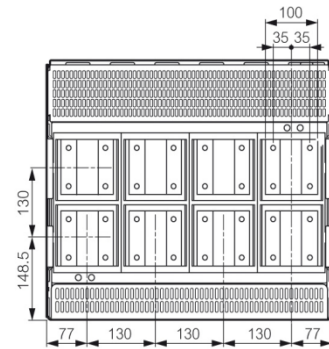
Interruttori aperti e sezionatori

Referenze: T803A630 / 800 / 1000 / 1250 / 1600 / 2000 / 2500 / T804A630 / 800 / 1000 / 1250 / 1600 / 2000 / 2500 / T803H630 / 800 / 1000 / 1250 / 1600 / 2000 / 2500 / T804H630 / 800 / 1000 / 1250 / 1600 / 2000 / 2500 / T803L630 / 800 / 1000 / 1250 / 1600 / 2000 / 2500 / T804L630 / 800 / 1000 / 1250 / 1600 / 2000 / 2500 / T803AE630 / 800 / 1000 / 1250 / 1600 / 2000 / 2500 / T804AE630 / 800 / 1000 / 1250 / 1600 / 2000 / 2500 / T803HE630 / 800 / 1000 / 1250 / 1600 / 2000 / 2500 / T804HE630 / 800 / 1000 / 1250 / 1600 / 2000 / 2500 / T803LE630 / 800 / 1000 / 1250 / 1600 / 2000 / 2500 / T804LE630 / 800 / 1000 / 1250 / 1600 / 2000 / 2500 / T803M1250 / 1600 / 2000 / 2500 / T804ME1250 / 1600 / 2000 / 2500

3P

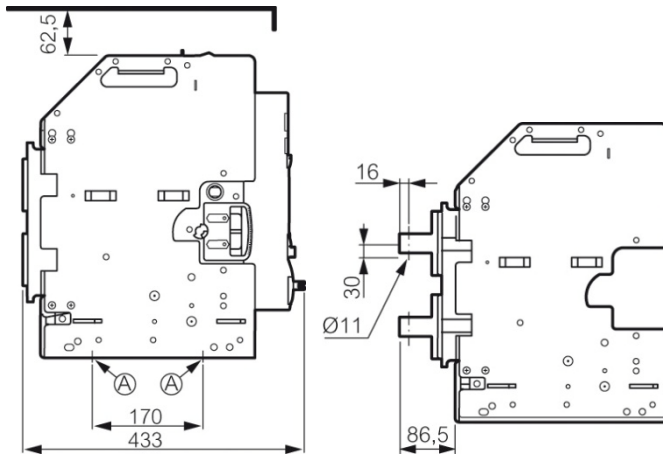


4P

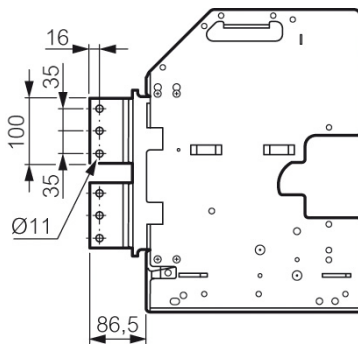


Vista laterale

3P - 4P

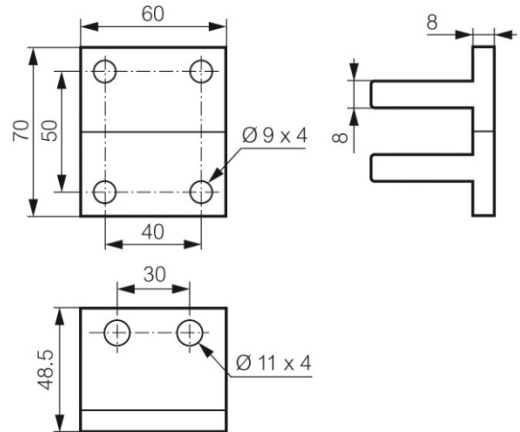
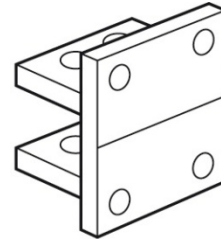


A = punto di fissaggio su piastra del quadro

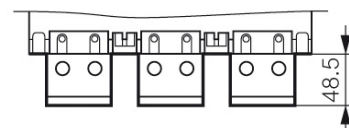
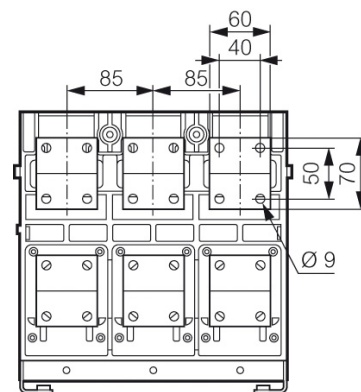


3.5 Attacchi posteriori per versione fissa – attacchi in piatto (Megabreak A, H e sezionatori)

Referenze	
3P	4P
MT8P3P1	MT8P4P1



3P



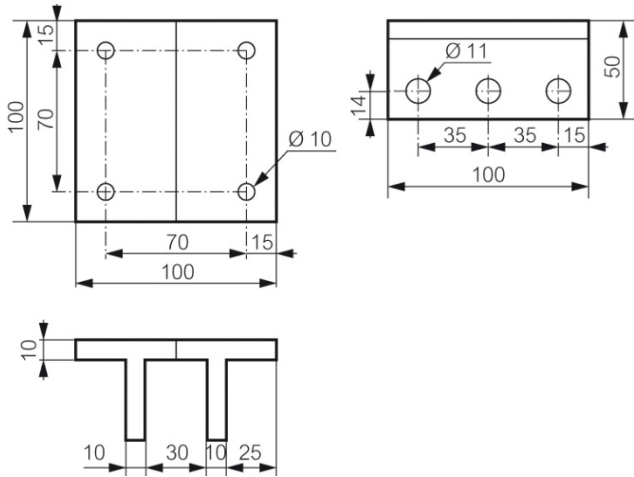
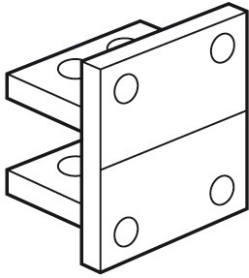
Megabreak

Interruttori aperti e sezionatori

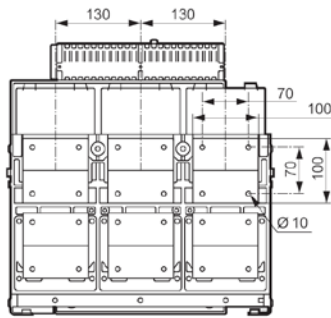
Referenze: T803A630 / 800 / 1000 / 1250 / 1600 / 2000 / 2500 / T804A630 / 800 / 1000 / 1250 / 1600 / 2000 / 2500 / T803H630 / 800 / 1000 / 1250 / 1600 / 2000 / 2500 / T804H630 / 800 / 1000 / 1250 / 1600 / 2000 / 2500 / T803L630 / 800 / 1000 / 1250 / 1600 / 2000 / 2500 / T804L630 / 800 / 1000 / 1250 / 1600 / 2000 / 2500 / T803AE630 / 800 / 1000 / 1250 / 1600 / 2000 / 2500 / T804AE630 / 800 / 1000 / 1250 / 1600 / 2000 / 2500 / T803HE630 / 800 / 1000 / 1250 / 1600 / 2000 / 2500 / T804HE630 / 800 / 1000 / 1250 / 1600 / 2000 / 2500 / T803LE630 / 800 / 1000 / 1250 / 1600 / 2000 / 2500 / T804LE630 / 800 / 1000 / 1250 / 1600 / 2000 / 2500 / T803M1250 / 1600 / 2000 / 2500 / T804ME1250 / 1600 / 2000 / 2500

3.6 Attacchi posteriori per versione fissa – attacchi in piatto (Megabreak L)

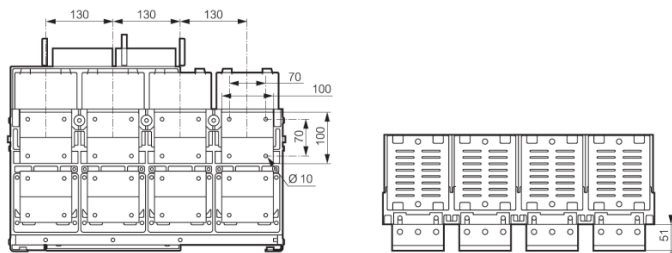
Referenze	
3P	4P
MT8P3P2	MT8P4P2



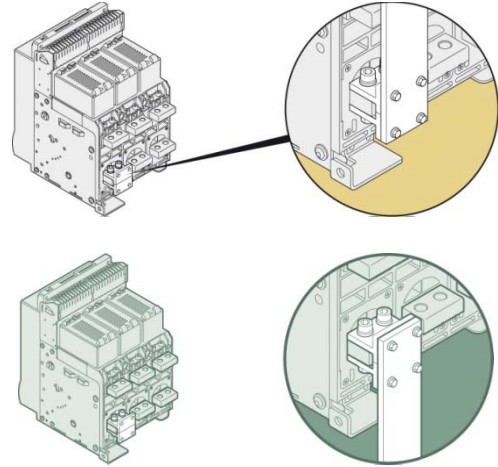
3P



4P

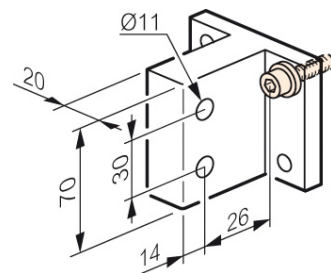
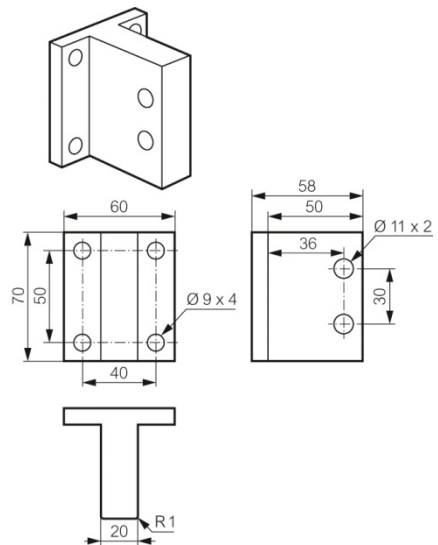


Esempi di montaggio:



3.7 Attacchi posteriori per versione fissa – attacchi verticali (Megabreak A, H e sezionatori)

Referenze	
3P	4P
MT8HV3P1	MT8HV4P1



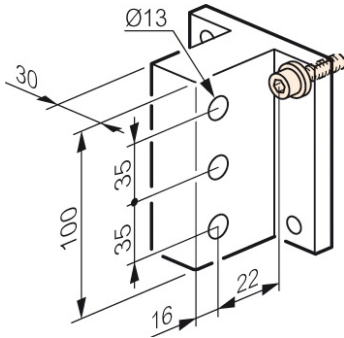
Megabreak

Interruttori aperti e sezionatori

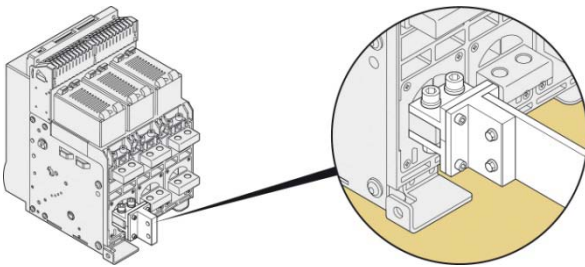
Referenze: T803A630 / 800 / 1000 / 1250 / 1600 / 2000 / 2500 / T804A630 / 800 / 1000 / 1250 / 1600 / 2000 / 2500 / T803H630 / 800 / 1000 / 1250 / 1600 / 2000 / 2500 / T804H630 / 800 / 1000 / 1250 / 1600 / 2000 / 2500 / T803L630 / 800 / 1000 / 1250 / 1600 / 2000 / 2500 / T804L630 / 800 / 1000 / 1250 / 1600 / 2000 / 2500 / T803AE630 / 800 / 1000 / 1250 / 1600 / 2000 / 2500 / T804AE630 / 800 / 1000 / 1250 / 1600 / 2000 / 2500 / T803HE630 / 800 / 1000 / 1250 / 1600 / 2000 / 2500 / T804HE630 / 800 / 1000 / 1250 / 1600 / 2000 / 2500 / T803LE630 / 800 / 1000 / 1250 / 1600 / 2000 / 2500 / T804LE630 / 800 / 1000 / 1250 / 1600 / 2000 / 2500 / T803M1250 / 1600 / 2000 / 2500 / T804ME1250 / 1600 / 2000 / 2500

3.8 Attacchi posteriori per versione fissa – attacchi verticali (Megabreak L)

Referenze	
3P	4P
MT8HV3P2	MT8HV4P2

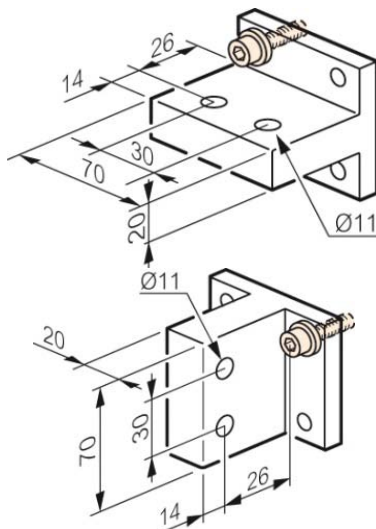


Esempi di montaggio:



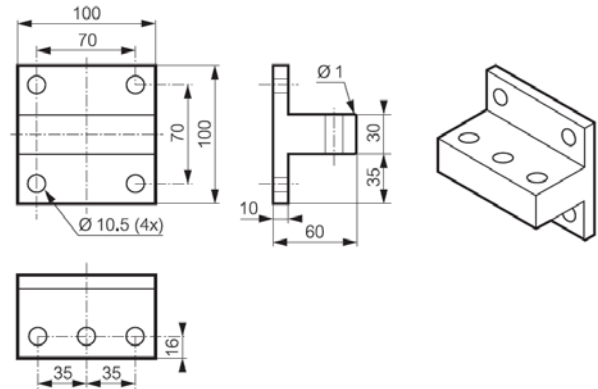
3.9 Attacchi posteriori per versione estraibile – attacchi orientabili (Megabreak A, H e sezionatori)

Referenze	
3P	4P
MT8HV3P1S	MT8HV4P1S

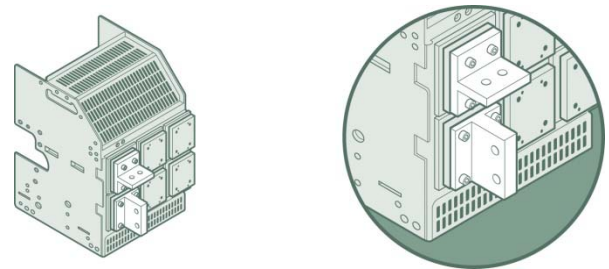


3.10 Attacchi posteriori per versione estraibile – attacchi orientabili (Megabreak L)

Referenze	
3P	4P
MT8HV3P2	MT8HV4P2

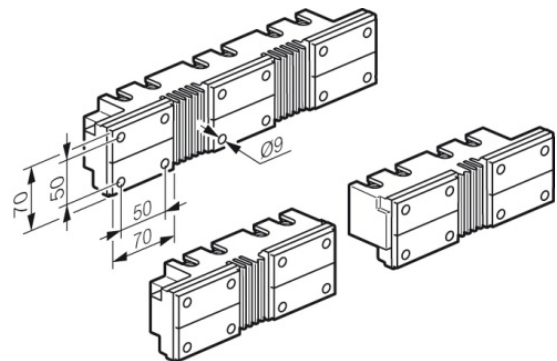


Esempi di montaggio:



3.11 Distanziatori di polo per versione fissa – attacchi in piatto

Referenze	
3P	4P
MT8P3P1S	MT8P4P1S



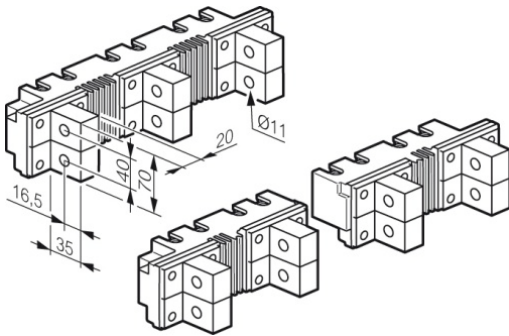
Megabreak

Interruttori aperti e sezionatori

Referenze: T803A630 / 800 / 1000 / 1250 / 1600 / 2000 / 2500 / T804A630 / 800 / 1000 / 1250 / 1600 / 2000 / 2500 / T803H630 / 800 / 1000 / 1250 / 1600 / 2000 / 2500 / T804H630 / 800 / 1000 / 1250 / 1600 / 2000 / 2500 / T803L630 / 800 / 1000 / 1250 / 1600 / 2000 / 2500 / T804L630 / 800 / 1000 / 1250 / 1600 / 2000 / 2500 / T803AE630 / 800 / 1000 / 1250 / 1600 / 2000 / 2500 / T804AE630 / 800 / 1000 / 1250 / 1600 / 2000 / 2500 / T803HE630 / 800 / 1000 / 1250 / 1600 / 2000 / 2500 / T804HE630 / 800 / 1000 / 1250 / 1600 / 2000 / 2500 / T803LE630 / 800 / 1000 / 1250 / 1600 / 2000 / 2500 / T804LE630 / 800 / 1000 / 1250 / 1600 / 2000 / 2500 / T803M1250 / 1600 / 2000 / 2500 / T804ME1250 / 1600 / 2000 / 2500

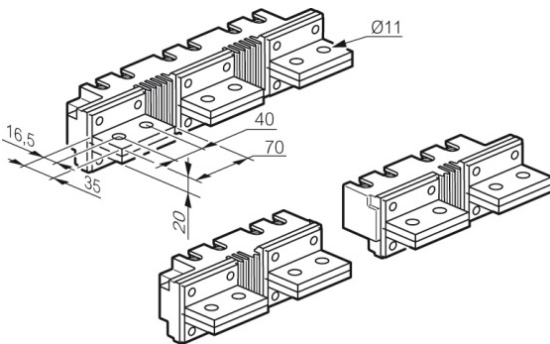
3.12 Distanziatori di polo per versione fissa – attacchi verticali

Referenze	
3P	4P
MT8V3P1S	MT8V4P1S



3.13 Distanziatori di polo per versione fissa – attacchi orizzontali

Referenze	
3P	4P
MT8H3P1S	MT8H4P1S



4. INTRODUZIONE

4.1 Corredo

Gli interruttori aperti Megabreak sono equipaggiati con contatti ausiliari (4 NA/NC, espandibili fino a 10); oltre a ciò:

- Versione fissa: equipaggiata con attacchi posteriori per connessione orizzontale con barre.
- Versione estraibile: equipaggiata con attacchi posteriori in piatto per connessioni con barre ed equipaggiata con base estraibile con accessorio di estrazione e componenti di isolamento.
- Mostrina protettiva.

5. CONNESSIONI

Nota: utilizzare solo come linea guida per la selezione dei prodotti. Data la varietà di costruzioni e forme possibili, le diverse condizioni possono influenzare il funzionamento degli apparati, quindi è necessario sempre verificare la soluzione adottata.

Dimensioni minime raccomandate per polo per connessioni a barre in RAME:

. Versione fissa (Megabreak A, H e sezionatori)

I _n (A)	Barre verticali (mm)	Barre orizzontali (mm)
630	1 barra 50x10	1 barra 60x10
800	1 barra 60x10	1 barra 60x10
1000	1 barra 80x10 / 2 barre 40 x 10	1 barra 80x10 / 2 barre 40 x 10
1250	1 barra 80x10 / 2 barre 40 x 10	2 barre 60x10
1600	2 barre 60x10	2 barre 80x10 / 3 barre 50x10
2000	3 barre 60x10	3 barre 80x10 / 4 barre 60x10
2500	3 barre 80x10	4 barre 80x10 / 5 barre 60x10

. Versione estraibile (Megabreak A, H e sezionatori)

I _n (A)	Barre verticali (mm)	Barre orizzontali (mm)
630	1 barra 50x10	1 barra 60x10
800	1 barra 60x10	1 barra 60x10
1000	1 barra 80x10	1 barra 80x10
1250	1 barra 80x10	2 barre 60x10
1600	2 barre 60x10	2 barre 80x10
2000	3 barre 60x10	3 barre 80x10
2500	3 barre 80x10	4 barre 80x10

Megabreak

Interruttori aperti e sezionatori

Referenze: T803A630 / 800 / 1000 / 1250 / 1600 / 2000 / 2500 / T804A630 / 800 / 1000 / 1250 / 1600 / 2000 / 2500 / T803H630 / 800 / 1000 / 1250 / 1600 / 2000 / 2500 / T804H630 / 800 / 1000 / 1250 / 1600 / 2000 / 2500 / T803L630 / 800 / 1000 / 1250 / 1600 / 2000 / 2500 / T804L630 / 800 / 1000 / 1250 / 1600 / 2000 / 2500 / T803AE630 / 800 / 1000 / 1250 / 1600 / 2000 / 2500 / T804AE630 / 800 / 1000 / 1250 / 1600 / 2000 / 2500 / T803HE630 / 800 / 1000 / 1250 / 1600 / 2000 / 2500 / T804HE630 / 800 / 1000 / 1250 / 1600 / 2000 / 2500 / T803LE630 / 800 / 1000 / 1250 / 1600 / 2000 / 2500 / T804LE630 / 800 / 1000 / 1250 / 1600 / 2000 / 2500 / T803M1250 / 1600 / 2000 / 2500 / T804ME1250 / 1600 / 2000 / 2500

. Versione fissa (Megabreak L)

I _n (A)	Barre verticali (mm)	Barre orizzontali (mm)
630	1 barra 40x10 / 2 barre 40x5	2 barre 40x5
800	1 barra 50x10 / 2 barre 50x5	2 barre 50x5
1000	1 barra 50x10 / 2 barre 50x5	2 barre 60x5
1250	2 barre 60x5	2 barre 80x5
1600	2 barre 80x5	2 barre 50x10
2000	2 barre 50x10	2 barre 60x10
2500	3 barre 50x10	3 barre 60x10

. Versione estraibile (Megabreak L)

I _n (A)	Barre verticali (mm)	Barre orizzontali (mm)
630	1 barra 40x10 / 2 barre 40x5	2 barre 40x5
800	1 barra 50x10 / 2 barre 50x5	2 barre 50x5
1000	1 barra 50x10 / 2 barre 50x5	2 barre 60x5
1250	2 barre 60x5	2 barre 80x5
1600	2 barre 80x5	2 barre 50x10
2000	2 barre 50x10	2 barre 60x10
2500	3 barre 50x10	3 barre 60x10

Dimensioni minime raccomandate per polo per connessioni a barre in ALLUMINIO:

. Versione fissa (Megabreak A, H e sezionatori)

I _n (A)	Barre verticali (mm)	Barre orizzontali (mm)
630	2 barre 50x8	2 barre 50x10
800	2 barre 50x10	2 barre 50x10
1000	2 barre 60x10	2 barre 60x10
1250	2 barre 60x10	4 barre 50x10
1600	4 barre 50x10	4 barre 60x10
2000	4 barre 60x10	4 barre 80x10
2500	4 barre 100x10	5 barre 100x10

. Versione estraibile (Megabreak A, H e sezionatori)

I _n (A)	Barre verticali (mm)	Hbarre orizzontali (mm)
630	2 barre 50x8	2 barre 50x10
800	2 barre 50x10	2 barre 50x10
1000	2 barre 60x10	2 barre 60x10
1250	2 barre 60x10	4 barre 50x10
1600	4 barre 50x10	4 barre 60x10
2000	4 barre 60x10	4 barre 80x10
2500	4 barre 100x10	5 barre 100x10

. Versione fissa (Megabreak L)

I _n (A)	Barre verticali (mm)	Barre orizzontali (mm)
630	2 barre 40x8	2 barre 40x8
800	2 barre 50x8	2 barre 50x8
1000	2 barre 50x8	2 barre 50x10
1250	2 barre 50x10	2 barre 60x10
1600	2 barre 60x10	4 barre 60x10
2000	4 barre 50x8	4 barre 50x10
2500	4 barre 60x10	4 barre 80x10

. Versione estraibile (Megabreak L)

I _n (A)	Barre verticali (mm)	Barre orizzontali (mm)
630	2 barre 40x8	2 barre 40x8
800	2 barre 50x8	2 barre 50x8
1000	2 barre 50x8	2 barre 50x10
1250	2 barre 50x10	2 barre 60x10
1600	2 barre 60x10	4 barre 50x8
2000	4 barre 50x8	4 barre 50x10
2500	4 barre 60x10	4 barre 80x10

Megabreak

Interruttori aperti e sezionatori

Referenze: T803A630 / 800 / 1000 / 1250 / 1600 / 2000 / 2500 / T804A630 / 800 / 1000 / 1250 / 1600 / 2000 / 2500 / T803H630 / 800 / 1000 / 1250 / 1600 / 2000 / 2500 / T804H630 / 800 / 1000 / 1250 / 1600 / 2000 / 2500 / T803L630 / 800 / 1000 / 1250 / 1600 / 2000 / 2500 / T804L630 / 800 / 1000 / 1250 / 1600 / 2000 / 2500 / T803AE630 / 800 / 1000 / 1250 / 1600 / 2000 / 2500 / T804AE630 / 800 / 1000 / 1250 / 1600 / 2000 / 2500 / T803HE630 / 800 / 1000 / 1250 / 1600 / 2000 / 2500 / T804HE630 / 800 / 1000 / 1250 / 1600 / 2000 / 2500 / T803LE630 / 800 / 1000 / 1250 / 1600 / 2000 / 2500 / T804LE630 / 800 / 1000 / 1250 / 1600 / 2000 / 2500 / T803M1250 / 1600 / 2000 / 2500 / T804ME1250 / 1600 / 2000 / 2500

6. CARATTERISTICHE ELETTRICHE E MECCANICHE

Interruttori

	Megabreak			
	Megabreak A 50 kA	Megabreak H 65 kA	Megabreak L 100 kA	
Corrente di taglia (A)	2500			
Numero di poli	3P - 4P			
Corrente nominale I _n (A)	630/800/1000/1250/1600/2000/2500			
Tipo di sganciatore	elettronico			
Tensione nominale di isolamento U _i (V)	1000			
Tensione nominale di tenuta all'impulso U _{imp} (kV)	12			
Tensione nominale (50/60Hz) U _e (V)	690			
Categoria di utilizzo	B			
Potere di interruzione estremo I _{em} (kA)	220 / 240 V AC	50	65	100
	380 / 415 V AC	50	65	100
	440 / 460 V AC	50	65	100
	480 / 500 V AC	50	65	100
	480 / 550 V AC	50	60	75
	600 V AC	50	60	75
	690 V AC	50	55	65
Potere di interruzione di servizio I _{es} (% I _n)	100%			
Potere di chiusura nominale I _{cn} (kA)	220 / 240 V AC	105	143	220
	380 / 415 V AC	105	143	220
	440 / 460 V AC	105	143	220
	480 / 500 V AC	105	143	220
	480 / 550 V AC	105	132	165
	600 V AC	105	132	165
	690 V AC	105	121	143
Corrente ammissibile di breve durata I _{cw} (kA) per t = 1s	220 / 240 V AC	50	65	85
	380 / 415 V AC	50	65	85
	440 / 460 V AC	50	65	85
	480 / 500 V AC	50	65	85
	480 / 550 V AC	50	60	75
	600 V AC	50	60	75
	690 V AC	50	55	65
Corrente ammissibile di breve durata I _{cw} (kA) per t = 3s	220 / 240 V AC	45	45	65
	380 / 415 V AC	45	45	65
	440 / 460 V AC	45	45	65
	480 / 500 V AC	45	45	65
	480 / 550 V AC	45	45	65
	600 V AC	45	45	65
	690 V AC	45	45	65
Attitudine al sezionamento	Sì			
Protezione del neutro (% I _n)	0 - 50 - 100			
Numero massimo di manovre (cicli)	meccaniche	10000 (senza manutenzione); 20000 (con manutenzione)		
	elettriche	10000 (senza manutenzione)		
Peso (Kg)	3P - Fisso	41	59	
	3P - Estraibile	77	108	
	4P - Fisso	48	76	
	4P - Estraibile	94	137	
Altezza (mm)	3P - Fisso	419		
	3P - Estraibile	465		
	4P - Fisso	419		
	4P - Estraibile	465		
Profondità (mm)	3P - Fisso	354		
	3P - Estraibile	433		
	4P - Fisso	354		
	4P - Estraibile	433		
Larghezza (mm)	3P - Fisso	273	408	
	3P - Estraibile	327	425	
	4P - Fisso	358	538	
	4P - Estraibile	412	555	
Temperatura	operativa	-25°C a +70°C		
	stoccaggio	-25°C a +85°C		
Manutenzione	Sì (vedere guida specifica)			

Sezionatori

		Megabreak
Corrente di taglia (A)	2500	
Numero di poli	3P - 4P	
Corrente nominale I _n (A)	1250/1600/2000/2500	
Tensione nominale di isolamento U _i (V)	1000	
Tensione nominale di tenuta all'impulso U _{imp} (kV)	12	
Tensione nominale (50/60Hz) U _e (V)	690	
Categoria di utilizzazione	AC23A	
Potere di chiusura nominale I _{cn} (kA)	220 / 240 V AC	143
	380 / 415 V AC	143
	440 / 460 V AC	143
	480 / 500 V AC	143
	480 / 550 V AC	132
	600 V AC	132
	690 V AC	121
Corrente ammissibile di breve durata I _{cw} (kA) per t = 1s	220 / 240 V AC	65
	380 / 415 V AC	65
	440 / 460 V AC	65
	480 / 500 V AC	65
	480 / 550 V AC	60
	600 V AC	60
	690 V AC	55
Corrente ammissibile di breve durata I _{cw} (kA) per t = 3s	220 / 240 V AC	45
	380 / 415 V AC	45
	440 / 460 V AC	45
	480 / 500 V AC	45
	480 / 550 V AC	45
	600 V AC	45
	690 V AC	45
Attitudine al sezionamento	Sì	
Tempo minimo di apertura contatti (ms)	15	
Tempo massimo di chiusura contatti (ms)	30	
Numero massimo di manovre (cicli)	meccaniche	10000 (senza manut.); 20000 (con manut.)
	elettriche	10000 (senza manut.)
Peso (Kg)	3P - Fisso	39
	3P - Estraibile	75
	4P - Fisso	45
	4P - Estraibile	91
Altezza (mm)	3P - Fisso	419
	3P - Estraibile	465
	4P - Fisso	419
	4P - Estraibile	465
Profondità (mm)	3P - Fisso	354
	3P - Estraibile	433
	4P - Fisso	354
	4P - Estraibile	433
Larghezza (mm)	3P - Fisso	273
	3P - Estraibile	327
	4P - Fisso	358
	4P - Estraibile	412
Temperatura	operativa	da -25°C a +70°C
	stoccaggio	da -25°C a +85°C
Manutenzione	Sì (vedere guida specifica)	

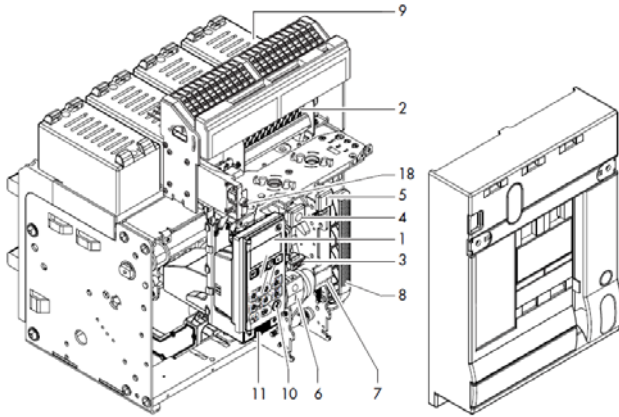
Megabreak

Interruttori aperti e sezionatori

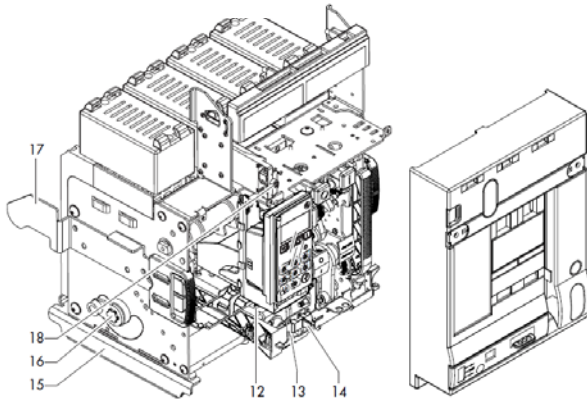
Referenze: T803A630 / 800 / 1000 / 1250 / 1600 / 2000 / 2500 / T804A630 / 800 / 1000 / 1250 / 1600 / 2000 / 2500 / T803H630 / 800 / 1000 / 1250 / 1600 / 2000 / 2500 / T804H630 / 800 / 1000 / 1250 / 1600 / 2000 / 2500 / T803L630 / 800 / 1000 / 1250 / 1600 / 2000 / 2500 / T804L630 / 800 / 1000 / 1250 / 1600 / 2000 / 2500 / T803AE630 / 800 / 1000 / 1250 / 1600 / 2000 / 2500 / T804AE630 / 800 / 1000 / 1250 / 1600 / 2000 / 2500 / T803HE630 / 800 / 1000 / 1250 / 1600 / 2000 / 2500 / T804HE630 / 800 / 1000 / 1250 / 1600 / 2000 / 2500 / T803LE630 / 800 / 1000 / 1250 / 1600 / 2000 / 2500 / T804LE630 / 800 / 1000 / 1250 / 1600 / 2000 / 2500 / T803M1250 / 1600 / 2000 / 2500 / T804ME1250 / 1600 / 2000 / 2500

6.1 Parti principali dell'interruttore

Versione fissa

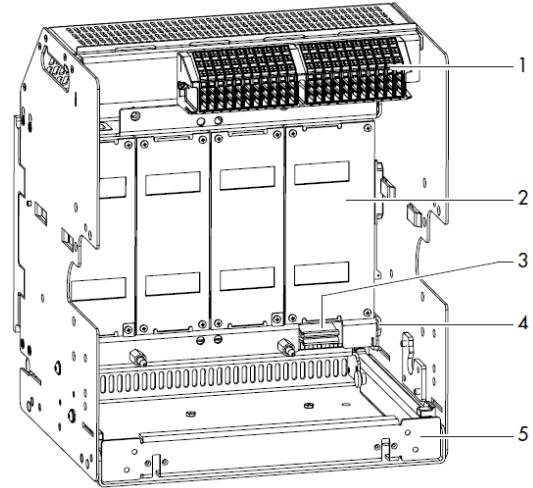


Parte mobile versione estraibile



1. Unità di protezione
2. Contatti di stato
3. Tasto di reset
4. Tasto OFF
5. Tasto ON
6. Indicatore ON / OFF
7. Indicatore stato molle
8. Maniglia di carica
9. Cella Dejon
10. Coperchio ingresso Mini USB
11. Coperchio vano batterie
12. Meccanismo di inserimento
13. Inserimento maniglia di inserzione / manovra
14. Scorrevole di consenso per l'inserimento della maniglia di inserzione/manovra
15. Supporto di riferimento per posizionare l'interruttore nel cassetto della cella
16. Albero principale di inserimento
17. Guida d'inserimento
18. Selettore test dielettrico (se presente)

Cella versione estraibile



1. Morsetteria ausiliari
2. Protezione isolante
3. Messa a terra automatica
4. Collegamento di terra
5. Cassetto scorrevole

6.2 Correnti regolabili (I_n)

I_n (A)	Fasi			
	I_r		I_{sd}	
	$0.4 \times I_n$	$1 \times I_n$	$1.5 \times I_{r \min}$	$10 \times I_{r \max}$
630	252	630	378	6300
800	320	800	480	8000
1000	400	1000	600	10000
1250	500	1250	750	12500
1600	640	1600	960	16000
2000	800	2000	1200	20000
2500	1000	2500	1500	25000

* Per regolazione del neutro, come descritto nelle caratteristiche tecniche, si prega di considerare i valori $(0 - 0.5 - 1) \times I_r$.

6.3 Potenza dissipata per polo a I_n

Interruttore

Potenze dissipate (W) Megabreak					
Versione	Fisso		Estraibile		
Numero di poli	3 - 4		3 - 4		
Famiglia	Megabreak A, H		Megabreak L		
Corrente nominale I_n (A)	630	5.7	11.1	3.2	6.4
	800	9.2	17.9	5.2	10.2
	1000	14.4	28.0	8.1	16.0
	1250	22.4	43.8	12.7	25.0
	1600	36.7	71.7	20.8	41.0
	2000	57.4	112.0	32.5	64.0
2500	89.7	175.0	50.8	100.0	

Megabreak

Interruttori aperti e sezionatori

Referenze: T803A630 / 800 / 1000 / 1250 / 1600 / 2000 / 2500 / T804A630 / 800 / 1000 / 1250 / 1600 / 2000 / 2500 / T803H630 / 800 / 1000 / 1250 / 1600 / 2000 / 2500 / T804H630 / 800 / 1000 / 1250 / 1600 / 2000 / 2500 / T803L630 / 800 / 1000 / 1250 / 1600 / 2000 / 2500 / T804L630 / 800 / 1000 / 1250 / 1600 / 2000 / 2500 / T803AE630 / 800 / 1000 / 1250 / 1600 / 2000 / 2500 / T804AE630 / 800 / 1000 / 1250 / 1600 / 2000 / 2500 / T803HE630 / 800 / 1000 / 1250 / 1600 / 2000 / 2500 / T804HE630 / 800 / 1000 / 1250 / 1600 / 2000 / 2500 / T803LE630 / 800 / 1000 / 1250 / 1600 / 2000 / 2500 / T804LE630 / 800 / 1000 / 1250 / 1600 / 2000 / 2500 / T803M1250 / 1600 / 2000 / 2500 / T804ME1250 / 1600 / 2000 / 2500

Sezionatore

Power Losses (W) Megabreak - sezionatori					
Versione	Fisso		Estraibile		
Numero di poli	3 - 4		3 - 4		
Famiglia	Megabreak A, H		Megabreak L		
Corrente nominale I_n (A)	1250	22.4	43.8	12.7	25.0
	1600	36.7	71.7	20.8	41.0
	2000	57.4	112.0	32.5	64.0
	2500	89.7	175.0	50.8	100.0

6.4 Declassamenti

6.4.1 Temperatura

Declassamenti in temperatura per versione fissa – attacchi orizzontali

Temperatura	Versione fissa									
	fino a 40°C		50°C		60°C		65°C		70°C	
	I_{max} (A)	I_r / I_n	I_{max} (A)	I_r / I_n	I_{max} (A)	I_r / I_n	I_{max} (A)	I_r / I_n	I_{max} (A)	I_r / I_n
Megabreak A Megabreak H	630	1	630	1	630	1	630	1	630	1
	800	1	800	1	800	1	800	1	800	1
	1000	1	1000	1	1000	1	1000	1	1000	1
	1250	1	1250	1	1250	1	1250	1	1250	1
	1600	1	1600	1	1600	1	1600	1	1600	1
	2000	1	2000	1	2000	1	2000	1	1900	0.95
Megabreak L	2500	1	2500	1	2375	0.95	2125	0.85	1875	0.75
	630	1	630	1	630	1	630	1	630	1
	800	1	800	1	800	1	800	1	800	1
	1000	1	1000	1	1000	1	1000	1	1000	1
	1250	1	1250	1	1250	1	1250	1	1250	1
	1600	1	1600	1	1600	1	1600	1	1600	1
2000	1	2000	1	2000	1	2000	1	2000	1	
2500	1	2500	1	2500	1	2500	1	2500	1	

Declassamenti in temperatura per versione estraibile – attacchi orizzontali

Temperatura	Versione estraibile									
	fino a 40°C		50°C		60°C		65°C		70°C	
	I_{max} (A)	I_r / I_n	I_{max} (A)	I_r / I_n	I_{max} (A)	I_r / I_n	I_{max} (A)	I_r / I_n	I_{max} (A)	I_r / I_n
Megabreak A Megabreak H	630	1	630	1	630	1	630	1	630	1
	800	1	800	1	800	1	800	1	800	1
	1000	1	1000	1	1000	1	1000	1	1000	1
	1250	1	1250	1	1250	1	1250	1	1250	1
	1600	1	1600	1	1600	1	1600	1	1600	1
	2000	1	2000	1	2000	1	2000	1	1800	0.9
Megabreak L	2500	1	2125	0.85	2000	0.8	1875	0.75	1750	0.7
	630	1	630	1	630	1	630	1	630	1
	800	1	800	1	800	1	800	1	800	1
	1000	1	1000	1	1000	1	1000	1	1000	1
	1250	1	1250	1	1250	1	1250	1	1250	1
	1600	1	1600	1	1600	1	1600	1	1600	1
2000	1	2000	1	2000	1	2000	1	2000	1	
2500	1	2500	1	2500	1	2500	1	2250	0.9	

6.4.2 Altitudine

Altitudine (m)	< 2000	3000	4000	5000
Corrente nominale I_n (A)	I_n	$0.98 \times I_n$	$0.94 \times I_n$	$0.9 \times I_n$
Tensione nominale U_e (V)	690	600	500	440
Tensione nominale di isolamento U_i (V)	1000	900	750	600
Resistenza dielettrica (V)	3500	3200	2500	2000

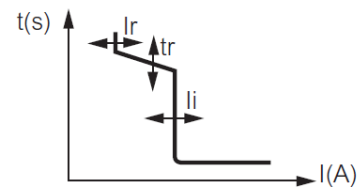
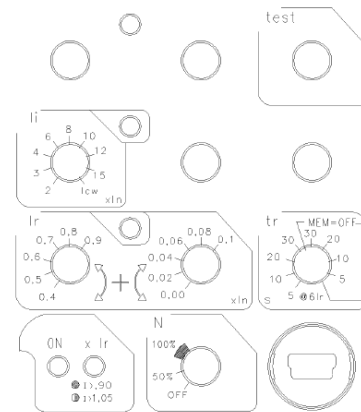
6.5 Unità di protezione elettronica MP4

Tutta la gamma di unità di protezione MP4 ha un display LCD incorporato per la visualizzazione delle grandezze elettriche, dei settaggi e dei log. Le regolazioni vengono effettuate attraverso potenziometri.

Tutta la gamma presenta una connessione frontale USB "tipo B".

Tutta la gamma è equipaggiata con batterie per alimentazione dell'unità stessa in caso di assenza tensione principale dovuta a guasti impianti, apertura dell'interruttore o interruttore non connesso al sistema.

6.5.1 Versione MP4 LI (ref. MP4/BA) – Regolazione di I_r , t_r , I_i



Regolazione della corrente di intervento per sovraccarico con soglia regolabile in base al valore RMS della corrente:

- $I_r = (0.4 \div 1) \times I_n$ con due selettori (6 + 6 step): (0.4 ÷ 0.9) con step di 0.1 e (0.0 ÷ 0.1), con step di 0.02
- t_r a $6 \times I_r$ (4 + 4 step): 5-10-20-30 s (MEM ON) o 30-20-10-5 s (MEM OFF)

Regolazione della corrente di intervento per cortocircuito con soglia fissa:

- $I_{sd} = 10 \times I_r$
- $t_{sd} = 1$ s

Protezione istantanea I_i con soglia fissa:

I_i ($2 \div 15$) $\times I_n$ o I_{cw} (9 step) [$I_i = 2-3-4-6-8-10-12-15 \times I_n$ o I_{cw}]

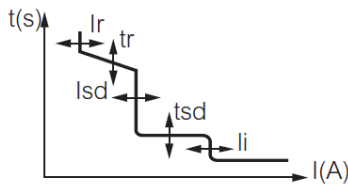
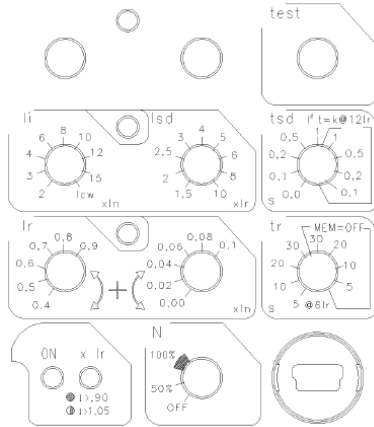
Regolazione della protezione di neutro = OFF – 0.5 $\times I_n$ – 1 $\times I_n$

Megabreak

Interruttori aperti e sezionatori

Referenze: T803A630 / 800 / 1000 / 1250 / 1600 / 2000 / 2500 / T804A630 / 800 / 1000 / 1250 / 1600 / 2000 / 2500 / T803H630 / 800 / 1000 / 1250 / 1600 / 2000 / 2500 / T803L630 / 800 / 1000 / 1250 / 1600 / 2000 / 2500 / T804L630 / 800 / 1000 / 1250 / 1600 / 2000 / 2500 / T803AE630 / 800 / 1000 / 1250 / 1600 / 2000 / 2500 / T804AE630 / 800 / 1000 / 1250 / 1600 / 2000 / 2500 / T803HE630 / 800 / 1000 / 1250 / 1600 / 2000 / 2500 / T804HE630 / 800 / 1000 / 1250 / 1600 / 2000 / 2500 / T803LE630 / 800 / 1000 / 1250 / 1600 / 2000 / 2500 / T804LE630 / 800 / 1000 / 1250 / 1600 / 2000 / 2500 / T803M1250 / 1600 / 2000 / 2500 / T804ME1250 / 1600 / 2000 / 2500

6.5.2 Versione MP4 LSI (ref. MP4/SA) – Regolazione di I_r , t_r , I_{sd} , t_{sd} , I_i



Regolazione della corrente di intervento per sovraccarico con soglia regolabile in base al valore RMS della corrente:

- $I_r = (0.4 \div 1) \times I_n$ con due selettori (6 + 6 step): (0.4 ÷ 0.9) con step di 0.1 e (0.0 ÷ 0.1), con step di 0.02
- t_r a $6 \times I_r$ (4 + 4 step): 5-10-20-30 s (MEM ON) o 30-20-10-5 s (MEM OFF)

Regolazione della corrente di intervento per cortocircuito con soglia regolabile I_{sd} :

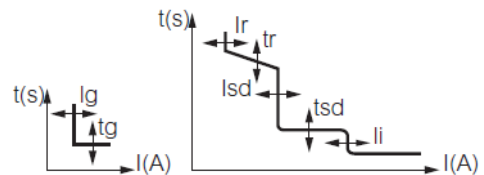
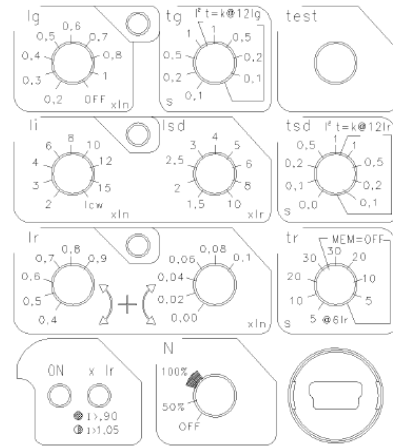
- $I_{sd} (1.5 \div 10) \times I_r$ (9 step) [$I_{sd} = 1.5-2-2.5-3-4-5-6-8-10 \times I_r$]
- $t_{sd} = 0-0.1-0.2-0.5-1$ s ($t = k$) o $1-0.5-0.2-0.1-0.01$ s ($I^2t = k$)

Protezione istantanea I_i con soglia fissa:

$I_i (2 \div 15) \times I_n$ o I_{cw} (9 step) [$I_i = 2-3-4-6-8-10-12-15 \times I_n$ o I_{cw}]

Regolazione della protezione di neutro = OFF – $0.5 \times I_n$ – $1 \times I_n$

6.5.3 Versione MP4 LSIg (ref. MP4/TA) – Regolazione di I_r , t_r , I_{sd} , t_{sd} , I_i , I_g , t_g



Regolazione della corrente di intervento per sovraccarico con soglia regolabile in base al valore RMS della corrente:

- $I_r = (0.4 \div 1) \times I_n$ con due selettori (6 + 6 step): (0.4 ÷ 0.9) con step di 0.1 e (0.0 ÷ 0.1), con step di 0.02
- t_r a $6 \times I_r$ (4 + 4 step): 5-10-20-30 s (MEM ON) o 30-20-10-5 s (MEM OFF)

Regolazione della corrente di intervento per cortocircuito con soglia regolabile I_{sd} :

- $I_{sd} (1.5 \div 10) \times I_r$ (9 step) [$I_{sd} = 1.5-2-2.5-3-4-5-6-8-10 \times I_r$]
- $t_{sd} = 0-0.1-0.2-0.5-1$ s ($t = k$) o $1-0.5-0.2-0.1-0.01$ s ($I^2t = k$)

Protezione istantanea I_i con soglia fissa:

$I_i (2 \div 15) \times I_n$ o I_{cw} (9 step) [$I_i = 2-3-4-6-8-10-12-15 \times I_n$ o I_{cw}]

Regolazione della protezione di neutro = OFF – $0.5 \times I_n$ – $1 \times I_n$

Regolazione dell'intervento per guasto a terra:

- $I_g (0.2 \div 1) \times I_n$ (9 step) e OFF [$I_g = 0.2-0.3-0.4-0.5-0.6-0.7-0.8-1 \times I_n$; OFF]
- $t_g (0.1 \div 1)$ s (4 step) (sia $t = k$ sia $I^2t = k$) [$t_g = 0.1-0.2-0.5-1$ s]

Megabreak

Interruttori aperti e sezionatori

Referenze: T803A630 / 800 / 1000 / 1250 / 1600 / 2000 / 2500 / T804A630 / 800 / 1000 / 1250 / 1600 / 2000 / 2500 / T803H630 / 800 / 1000 / 1250 / 1600 / 2000 / 2500 / T804H630 / 800 / 1000 / 1250 / 1600 / 2000 / 2500 / T803L630 / 800 / 1000 / 1250 / 1600 / 2000 / 2500 / T804L630 / 800 / 1000 / 1250 / 1600 / 2000 / 2500 / T803AE630 / 800 / 1000 / 1250 / 1600 / 2000 / 2500 / T804AE630 / 800 / 1000 / 1250 / 1600 / 2000 / 2500 / T803HE630 / 800 / 1000 / 1250 / 1600 / 2000 / 2500 / T804HE630 / 800 / 1000 / 1250 / 1600 / 2000 / 2500 / T803LE630 / 800 / 1000 / 1250 / 1600 / 2000 / 2500 / T804LE630 / 800 / 1000 / 1250 / 1600 / 2000 / 2500 / T803M1250 / 1600 / 2000 / 2500 / T804ME1250 / 1600 / 2000 / 2500

6.6 Unità di protezione elettronica MP6

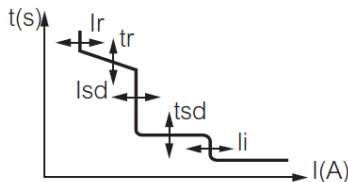
Tutta la gamma di unità di protezione MP6 ha un display touchscreen a colori incorporato per la visualizzazione delle grandezze elettriche, dei settaggi, dei log e delle misure integrate.

La navigazione viene effettuata attraverso menu a icone.

Tutta la gamma presenta una connessione frontale USB "tipo B".

Tutta la gamma è equipaggiata con batterie per alimentazione dell'unità stessa in caso di assenza tensione principale dovuta a guasti impianti, apertura dell'interruttore o interruttore non connesso al sistema.

6.6.1 Versione MP6 LSI (ref. MP6SH) – Regolazione di I_r , t_r , I_{sd} , t_{sd} , I_i



Regolazione della corrente di intervento per sovraccarico con soglia regolabile in base al valore RMS della corrente:

- $I_r = (0.4 \div 1) \times I_n$ (con step di 0.1)
- $t_r = 5-10-20-30$ s (MEM ON) or
5-10-20-30 s (MEM OFF)

Regolazione della corrente di intervento per cortocircuito con soglia regolabile I_{sd} :

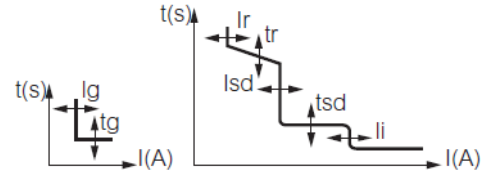
- $I_{sd} = (1.5 \div 10) \times I_r$ (9 step) [$I_{sd} = 1.5-2-2.5-3-4-5-6-8-10 \times I_r$]
- $t_{sd} = (0 \div 1)$ s (sia $t = k$ sia $I^2t = k$, con step di 0.1)

Protezione istantanea I_i con soglia fissa:

$I_i (2 \div 15) \times I_n$ o I_{cw} (9 step) [$I_i = 2-3-4-6-8-10-12-15 \times I_n$ o I_{cw}]

Regolazione della protezione di neutro = OFF – $0.5 \times I_n - 1 \times I_n$

6.6.2 Versione MP6 LSIg (ref. MP6TH) – Regolazione di I_r , t_r , I_{sd} , t_{sd} , I_i , I_g , t_g



Regolazione della corrente di intervento per sovraccarico con soglia regolabile in base al valore RMS della corrente:

- $I_r = (0.4 \div 1) \times I_n$ (con step di 0.1)
- $t_r = 5-10-20-30$ s (MEM ON) o
5-10-20-30 s (MEM OFF)

Regolazione della corrente di intervento per cortocircuito con soglia regolabile I_{sd} :

- $I_{sd} = (1.5 \div 10) \times I_r$ (9 step) [$I_{sd} = 1.5-2-2.5-3-4-5-6-8-10 \times I_r$]
- $t_{sd} = (0 \div 1)$ s (sia $t = k$ sia $I^2t = k$, con step di 0.1)

Protezione istantanea I_i con soglia fissa:

$I_i (2 \div 15) \times I_n$ o I_{cw} (9 step) [$I_i = 2-3-4-6-8-10-12-15 \times I_n$ o I_{cw}]

Regolazione della protezione di neutro = OFF – $0.5 \times I_n - 1 \times I_n$

Regolazione dell'intervento per guasto a terra:

- $I_g = (0.2 \div 1) \times I_n$ and OFF
[$I_g = 0.2-0.3-0.4-0.5-0.6-0.7-0.8-1 \times I_n$; OFF]
- $t_g = (0.1 \div 1)$ s (sia $t = k$ sia $I^2t = k$)
[$t_g = 0.1-0.2-0.5-1$ s]

6.7 Accessori per unità di protezione

- Modulo esterno per alimentazione ausiliaria relè

ref. M8ALIM12

Alimentazione d'ingresso	24 V DC - AC @50-60Hz
Corrente di uscita	250 mA
Temperatura di funzionamento (°C)	-10 ÷ +55
Potenza nominale (W / VA)	≥ 5
Dimensioni	guida DIN 35mm: 2 moduli

- Opzione comunicazione ref. M8COM
- Neutro esterno ref. M8TA
- Modulo contatti programmabili ref. M7TICPROG

Alimentazione d'ingresso	24 V DC - AC @50-60Hz
Portata contatti (A)	AC: 250V 8A DC: 30V 8A; 110V 0.3A; 230V 0.12A
Temperatura di funzionamento (°C)	-10 ÷ +55
Dimensioni	guida DIN 35mm: 6 moduli

Megabreak

Interruttori aperti e sezionatori

Referenze: T803A630 / 800 / 1000 / 1250 / 1600 / 2000 / 2500 / T804A630 / 800 / 1000 / 1250 / 1600 / 2000 / 2500 / T803H630 / 800 / 1000 / 1250 / 1600 / 2000 / 2500 / T804H630 / 800 / 1000 / 1250 / 1600 / 2000 / 2500 / T803L630 / 800 / 1000 / 1250 / 1600 / 2000 / 2500 / T804L630 / 800 / 1000 / 1250 / 1600 / 2000 / 2500 / T803AE630 / 800 / 1000 / 1250 / 1600 / 2000 / 2500 / T804AE630 / 800 / 1000 / 1250 / 1600 / 2000 / 2500 / T803HE630 / 800 / 1000 / 1250 / 1600 / 2000 / 2500 / T804HE630 / 800 / 1000 / 1250 / 1600 / 2000 / 2500 / T803LE630 / 800 / 1000 / 1250 / 1600 / 2000 / 2500 / T804LE630 / 800 / 1000 / 1250 / 1600 / 2000 / 2500 / T803M1250 / 1600 / 2000 / 2500 / T804ME1250 / 1600 / 2000 / 2500

6.8 Batterie per unità di protezione

Tutta la gamma è equipaggiata con batterie per alimentazione dell'unità stessa in caso di assenza tensione principale dovuta a guasti impianti, apertura dell'interruttore o interruttore non connesso al sistema.

Tutti i parametri memorizzati, le regolazioni ed i log rimangono salvati nella memoria dell'unità di protezione anche se le batterie vengono rimosse per essere sostituite.

L'unità di protezione è equipaggiata con quattro batterie al litio di tipo CR2 (tensione 3V).

7. CONFORMITA'

La gamma di prodotti Megabreak, riguardante interruttori e sezionatori, è conforme alle corrispondenti norme di prodotto nazionali, europee ed internazionali rispettivamente CEI / EN / IEC 60947-2 e CEI / EN / IEC 60947-3

I certificati relativi sono emessi da LOVAG e/o IECEE CB-scheme.

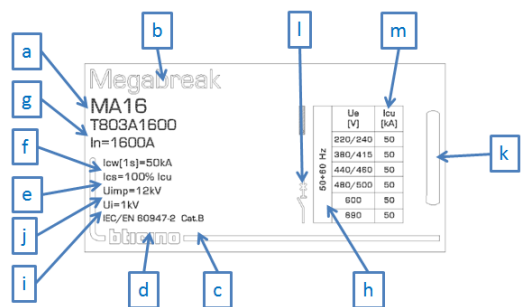
Tutti i prodotti sono marchiati CE. Altre marcature locali sono disponibili.

La gamma Megabreak è conforme alle specifiche Shipping Register of Lloyds, RINA, Bureau Veritas.

Condizioni particolari:

- esecuzione II (climatiche) in accordo con IEC 60947-1 Annex Q, Cat. F.1

7.1 MARCATURA



Codice	Significato
a	Codice articolo
b	Famiglia di prodotto
c	Categoria di utilizzo
d	Standard di conformità
e	Potere di interruzione di servizio in corto circuito
f	Corrente nominale ammissibile di breve durata
g	Corrente nominale di/per servizio ininterrotto
h	Tensione nominale di utilizzo
i	Tensione di isolamento
j	Tensione di tenuta a impulso
k	Indicatore colorato relativo al potere d'interruzione
l	Simbolo identificativo del tipo di dispositivo
m	Potere di interruzione estremo in corto circuito

8. EQUIPAGGIAMENTO E ACCESSORI

Nota: ove non specificato, gli accessori sono comuni per tutte le famiglie di Megabreak (A, H, L e sezionatori)

8.1 Ausiliari di controllo e segnalazione

- Sganciatori a lancio di corrente: l'interruttore apre all'eccitazione della bobina

24 V AC - DC	ref. M8T024C
48 V AC - DC	ref. M8T048C
110 ÷ 130 V AC - DC	ref. M8T110C
220 ÷ 250 V AC - DC	ref. M8T230C
415 ÷ 480 V AC	ref. M8T415

Tensione nominale (U _c)	AC: 24V;48V;110V ÷ 130V;220V ÷ 250V;415V/440V/480V DC: 24V; 48V; 110V ÷ 130V; 220V ÷ 250V
Range di funzionamento (%U _c)	70 ÷ 110
Potenza allo spunto (W / VA)	500 / 500
Durata dello spunto (ms)	180
Potenza di mantenimento (W / VA)	5 / 5
Tempo minimo di chiusura (ms)	30
Tensione d'isolamento (kV)	2.5

- sganciatori di minima tensione: quando la bobina non è più energizzata, l'interruttore sgancia

24 V AC - DC	ref. M8M024C
48 V AC - DC	ref. M8M048C
110 ÷ 130 V AC - DC	ref. M8M110C
220 ÷ 250 V AC - DC	ref. M8M230C
415 ÷ 480 V AC	ref. M8M415

Tensione nominale (U _c)	AC: 24V;48V;110V ÷ 130V;220V ÷ 250V;415V/440V/480V DC: 24V; 48V; 110V ÷ 130V; 220V ÷ 250V
Range di funzionamento (%U _c)	85 ÷ 110
Potenza allo spunto (W / VA)	500 / 500
Durata dello spunto (ms)	180
Potenza di mantenimento (W / VA)	5 / 5
Tempo minimo di chiusura (ms)	60
Tensione d'isolamento (kV)	2.5

- Moduli ritardatori per sganciatori di minima tensione

110 V AC - DC	ref. M8MR110C
230 V AC - DC	ref. M8MR230C

Tensione nominale (U _c)	AC: 110V / 230V DC: 110V / 230V
Range di funzionamento (%U _c)	85 ÷ 110
Potenza allo spunto (W / VA)	16.5 (@110V) / 34.5 (@230V)
Tempo ritardo introdotto (s)	1 ⁽¹⁾
Potenza di mantenimento (W / VA)	5 (@110V) / 10 (@230V)
Soglia apertura	0.35 ÷ 0.7 U _n
Soglia chiusura	0.85 U _n
Temperatura di funzionamento (°C)	-10 ÷ +55

⁽¹⁾ è possibile collegare fino a 3 moduli - 1s di ritardo per ogni modulo installato

Megabreak

Interruttori aperti e sezionatori

Referenze: T803A630 / 800 / 1000 / 1250 / 1600 / 2000 / 2500 / T804A630 / 800 / 1000 / 1250 / 1600 / 2000 / 2500 / T803H630 / 800 / 1000 / 1250 / 1600 / 2000 / 2500 / T804H630 / 800 / 1000 / 1250 / 1600 / 2000 / 2500 / T803L630 / 800 / 1000 / 1250 / 1600 / 2000 / 2500 / T804L630 / 800 / 1000 / 1250 / 1600 / 2000 / 2500 / T803AE630 / 800 / 1000 / 1250 / 1600 / 2000 / 2500 / T804AE630 / 800 / 1000 / 1250 / 1600 / 2000 / 2500 / T803HE630 / 800 / 1000 / 1250 / 1600 / 2000 / 2500 / T804HE630 / 800 / 1000 / 1250 / 1600 / 2000 / 2500 / T803LE630 / 800 / 1000 / 1250 / 1600 / 2000 / 2500 / T804LE630 / 800 / 1000 / 1250 / 1600 / 2000 / 2500 / T803M1250 / 1600 / 2000 / 2500 / T804ME1250 / 1600 / 2000 / 2500

• Comandi a motore

è necessario impiegare, abbinato al motore, uno sganciatore (minima tensione o lancio di corrente) ed una bobina di chiusura.

24 V AC - DC	ref. M8MT024C
48 V AC - DC	ref. M8MT048C
110 ÷ 130 V AC - DC	ref. M8MT110C
220 ÷ 250 V AC - DC	ref. M8MT230C
415 ÷ 440 V AC	ref. M8MT415
480 V AC - DC	ref. M8MT480

Tensione nominale (U_c)	AC: 24V;48V;110V ÷ 130V;220V÷250V;415V ÷ 440V;480V DC: 24V; 48V; 110V ÷ 130V; 220V ÷ 250V
Range di funzionamento (%U_c)	85 ÷ 110
Potenza massima assorbita (W / VA)	180 / 180(Megabreak A, H e sezionatori); 240/240 (Megabreak L)
Massima corrente di picco per 80ms	(2 ÷ 3) × I _n
Tempo di carica (s)	5 (Megabreak A, H e sezionatori); 7 (Megabreak L)
Frequenza manovre (n° / min)	2 (Megabreak A, H e sezionatori); 1 (Megabreak L)

• Bobine di chiusura

Per abilitare la chiusura da remoto dell'interruttore a molle cariche

24 V AC - DC	ref. M8C024C
48 V AC - DC	ref. M8C048C
110 ÷ 130 V AC - DC	ref. M8C110C
220 ÷ 250 V AC - DC	ref. M8C230C
415 ÷ 480 V AC	ref. M8C415

Tensione nominale (U_c)	AC: 24V;48V;110V ÷ 130V;220V ÷ 250V;415V/440V/480V DC: 24V; 48V; 110V ÷ 130V; 220V ÷ 250V
Range di funzionamento (%U_c)	85 ÷ 110
Potenza allo spunto (W / VA)	500 / 500
Durata dello spunto (ms)	180
Potenza di mantenimento (W / VA)	5 / 5
Tempo massimo di chiusura (ms)	50
Tensione d'isolamento (kV)	2.5

• Contatti di segnalazione per versione estraibile

contatto inserito/test/estratto

3 contatti in scambio per posizione

ref. M8POS

Tensione nominale (U_c)	DC	250V 0.3A 125V 0.6A
	AC	250V 16A 125V 16A

• Contatto pronto a chiudere molle carica

ref. M8PC

Tensione nominale (U_c)	AC	250V 16A 125V 16A
--	-----------	----------------------

• Contatto di segnalazione addizionale

ref. M8AGG

Tensione nominale (U_c)	DC	250V 0.3A 125V 0.6A
	AC	250V 16A 125V 16A

• contatto di segnalazione per ausiliari elettrici (ST, CC e UVR)

ref. M8SB

Tensione nominale (U_c)	DC	250V 0.3A 125V 0.6A
	AC	250V 16A 125V 16A

8.2 Blocchi a chiave

• Blocchi a chiave in posizione "aperto"
1 blocco + 1 chiave stellare tipo Profalux ref. MT805AP
1 blocco + 1 chiave piatta tipo Ronis ref. MT805AR
Supporto per connessione 2 blocchi ref. MT805A

• Blocchi a chiave in posizione "estratto"
Montaggio del blocco sulla cella dell'interruttore
1 blocco + 1 chiave stellare tipo Profalux ref. MT805EP
1 blocco + 1 chiave piatta tipo Ronis ref. MT805ER

• blocco portella
Impedisce l'apertura della portella ad interruttore chiuso
Montaggio lato destro e sinistro interruttore ref. MT807SD

• blocco a lucchetto in aperto
Sistema di blocco ref. MT807OP
Blocco a lucchetto per pulsanti ref. MT807LT
blocco d'inserzione e serranda di sicurezza lucchettabile ref. MT805SS

8.3 Accessori vari

• Contamanovre ref. MT807CM
• blocco anti-inserzione estraibili con diversa I_n ref. MT806AT
• Piastre di movimentazione ref. MT809PS

8.4 Montaggio Megabreak

Per integrare la gamma Megabreak negli armadi MAS (piastre di fissaggio, portelle metalliche, risalite cavi, etc...) vedere gli specifici fogli istruzioni.

8.5 Accessori di trasformazione fisso in estraibile

• Cella per interruttore estraibile
Per Megabreak A, H e sezionatori
3P ref. M803B1
4P ref. M804B1
Per Megabreak L
3P ref. M803B2
4P ref. M804B2

• Kit di trasformazione versione estraibile
Per Megabreak A, H e sezionatori
3P ref. M803P1
4P ref. M804P1
Per Megabreak L
3P ref. M803P2
4P ref. M804P2

Megabreak

Interruttori aperti e sezionatori

Referenze: T803A630 / 800 / 1000 / 1250 / 1600 / 2000 / 2500 / T804A630 / 800 / 1000 / 1250 / 1600 / 2000 / 2500 / T803H630 / 800 / 1000 / 1250 / 1600 / 2000 / 2500 / T804H630 / 800 / 1000 / 1250 / 1600 / 2000 / 2500 / T803L630 / 800 / 1000 / 1250 / 1600 / 2000 / 2500 / T804L630 / 800 / 1000 / 1250 / 1600 / 2000 / 2500 / T803AE630 / 800 / 1000 / 1250 / 1600 / 2000 / 2500 / T804AE630 / 800 / 1000 / 1250 / 1600 / 2000 / 2500 / T803HE630 / 800 / 1000 / 1250 / 1600 / 2000 / 2500 / T804HE630 / 800 / 1000 / 1250 / 1600 / 2000 / 2500 / T803LE630 / 800 / 1000 / 1250 / 1600 / 2000 / 2500 / T804LE630 / 800 / 1000 / 1250 / 1600 / 2000 / 2500 / T803M1250 / 1600 / 2000 / 2500 / T804ME1250 / 1600 / 2000 / 2500

8.6 Piastre di interblocco

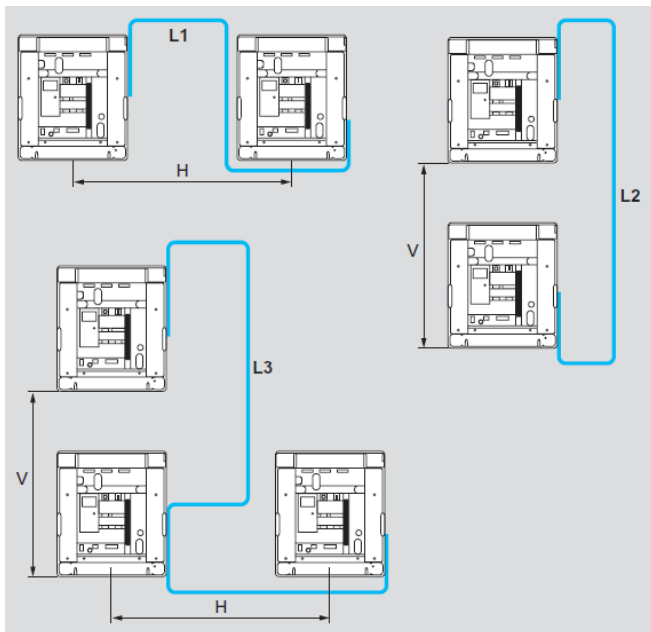
Le piastre di interblocco sono comuni a tutti gli interruttori della stessa taglia e devono essere completate nell'ordine dai cavi di collegamento da scegliersi nelle lunghezze e nelle versioni riportate di seguito.

- Interblocco per Megabreak A, H e sezionatori ref. MT817F1
- Interblocco per Megabreak L ref. MT817F2

8.7 Cavi di interblocco

- 1000 mm ref. MT807M7
- 1500 mm ref. MT807M8
- 2600 mm ref. MT807M1
- 3000 mm ref. MT807M2
- 3600 mm ref. MT807M3
- 4000 mm ref. MT807M4
- 4600 mm ref. MT807M5
- 5600 mm ref. MT807M6

Scelta del cavo di interblocco



Calcolo della lunghezza del cavo:

- L1 = 1430 + H
- L2 = 1570 + V
- L3 = 1430 + V + H

8.8 Distanziatori di polo per versione fissa

Da montare sugli attacchi posteriori orizzontali dell'interruttore

- connessione in piatto, 3P ref. MT8P3P1S
- connessione in piatto, 4P ref. MT8P4P1S
- connessione verticale, 3P ref. MT8V3P1S
- connessione verticale, 4P ref. MT8V4P1S
- connessione orizzontale, 3P ref. MT8H3P1S
- connessione orizzontale, 4P ref. MT8H4P1S

8.9 Attacchi posteriori

- per versione fissa (Megabreak A, H e sezionatori)
connessione in piatto, 3P ref. MT8P3P1
connessione in piatto, 4P ref. MT8P4P1
connessioni verticali, 3P ref. MT8HV3P1
connessioni verticali, 4P ref. MT8HV4P1

Nota 1: ref. MT8P3P1 / MT8P4P1 da montare sugli attacchi posteriori orizzontali dell'interruttore
Nota 2: ref. MT8HV3P1 / MT8HV4P1 utilizzati per trasformare una connessione in piatto in una connessione verticale. Da montare su MT8P3P1 / MT8P4P1 in accordo al numero di poli dell'interruttore.

- per versione estraibile (Megabreak A, H e sezionatori)
Connessioni orientali, 3P ref. MT8HV3P1S
connessioni orientabili, 4P ref. MT8HV4P1S

- per versione fissa (Megabreak L)
connessione in piatto, 3P ref. MT8P3P2
connessione in piatto, 4P ref. MT8P4P2
connessioni verticali, 3P ref. MT8HV3P2
connessioni verticali, 4P ref. MT8HV4P2
- Nota 1: ref. MT8P3P2 / MT8P4P2 da montare sugli attacchi posteriori orizzontali dell'interruttore
Nota 2: ref. MT8HV3P2 / MT8HV4P2 utilizzati per trasformare una connessione in piatto in una connessione verticale. Da montare su MT8P3P2 / MT8P4P2 in accordo al numero di poli dell'interruttore.

- per versione estraibile (Megabreak L)
Connessioni orientali, 3P ref. MT8HV3P2
Connessioni orientali, 4P ref. MT8HV4P2

Nota: da montare direttamente sugli attacchi posteriori dell'interruttore

8.10 Isolatori di fase

- Versione fissa 3P ref. MT8SF3P
- Versione fissa 4P ref. MT8SF4P
- Versione estraibile 3P ref. MT8SE3P
- Versione estraibile 4P ref. MT8SE4P

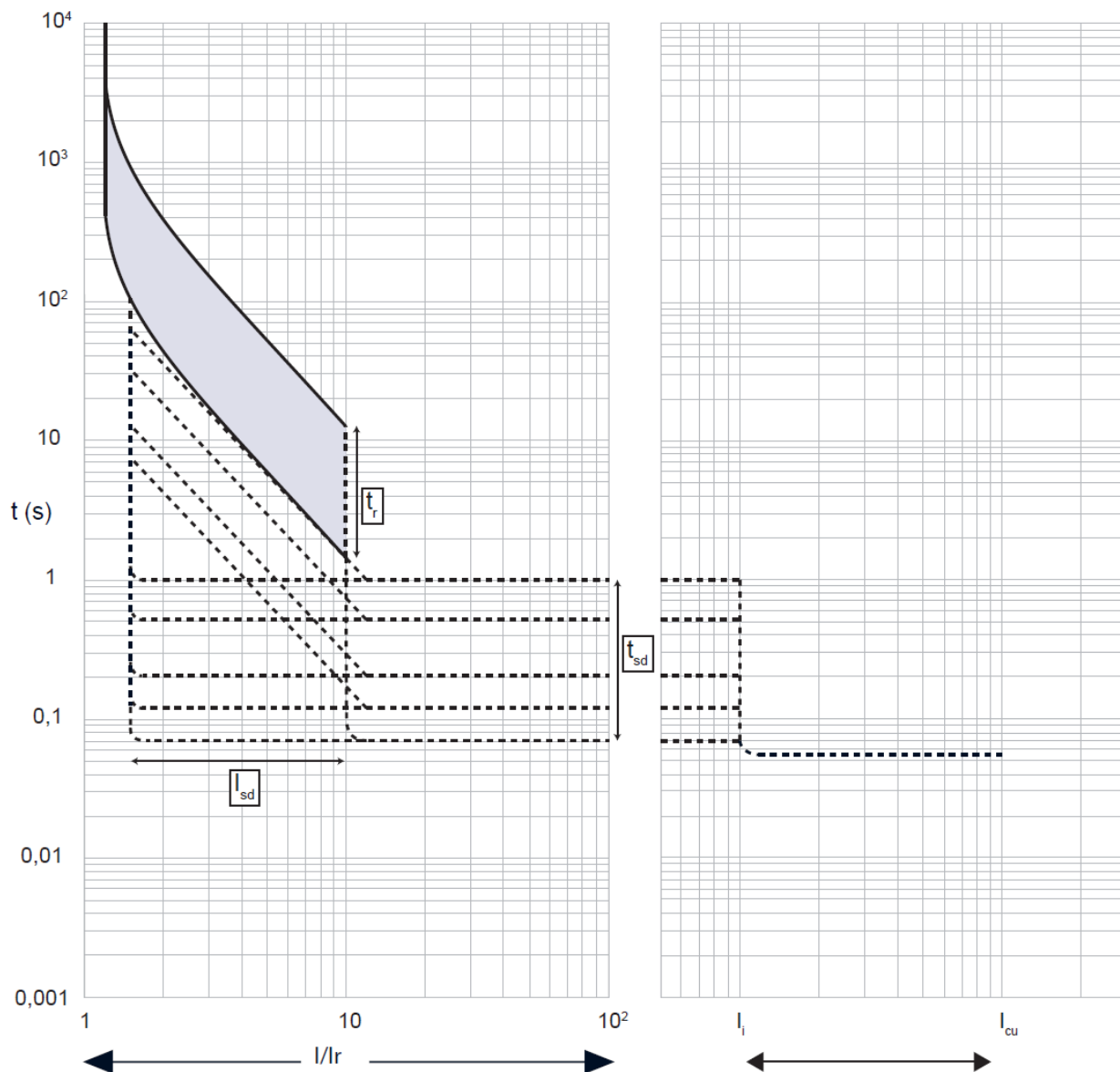
Megabreak

Interruttori aperti e sezionatori

Referenze: T803A630 / 800 / 1000 / 1250 / 1600 / 2000 / 2500 / T804A630 / 800 / 1000 /
 1250 / 1600 / 2000 / 2500 / T803H630 / 800 / 1000 / 1250 / 1600 / 2000 / 2500 /
 T804H630 / 800 / 1000 / 1250 / 1600 / 2000 / 2500 / T803L630 / 800 / 1000 / 1250 / 1600 /
 2000 / 2500 / T804L630 / 800 / 1000 / 1250 / 1600 / 2000 / 2500 / T803AE630 / 800 / 1000 /
 1250 / 1600 / 2000 / 2500 / T804AE630 / 800 / 1000 / 1250 / 1600 / 2000 / 2500 / T803HE630 /
 800 / 1000 / 1250 / 1600 / 2000 / 2500 / T804HE630 / 800 / 1000 / 1250 / 1600 / 2000 / 2500 /
 T803LE630 / 800 / 1000 / 1250 / 1600 / 2000 / 2500 / T804LE630 / 800 / 1000 / 1250 / 1600 /
 2000 / 2500 / T803M1250 / 1600 / 2000 / 2500 / T804ME1250 / 1600 / 2000 / 2500

9. CURVE

9.1 CURVA DI SGANCIO per unità di protezione MP4



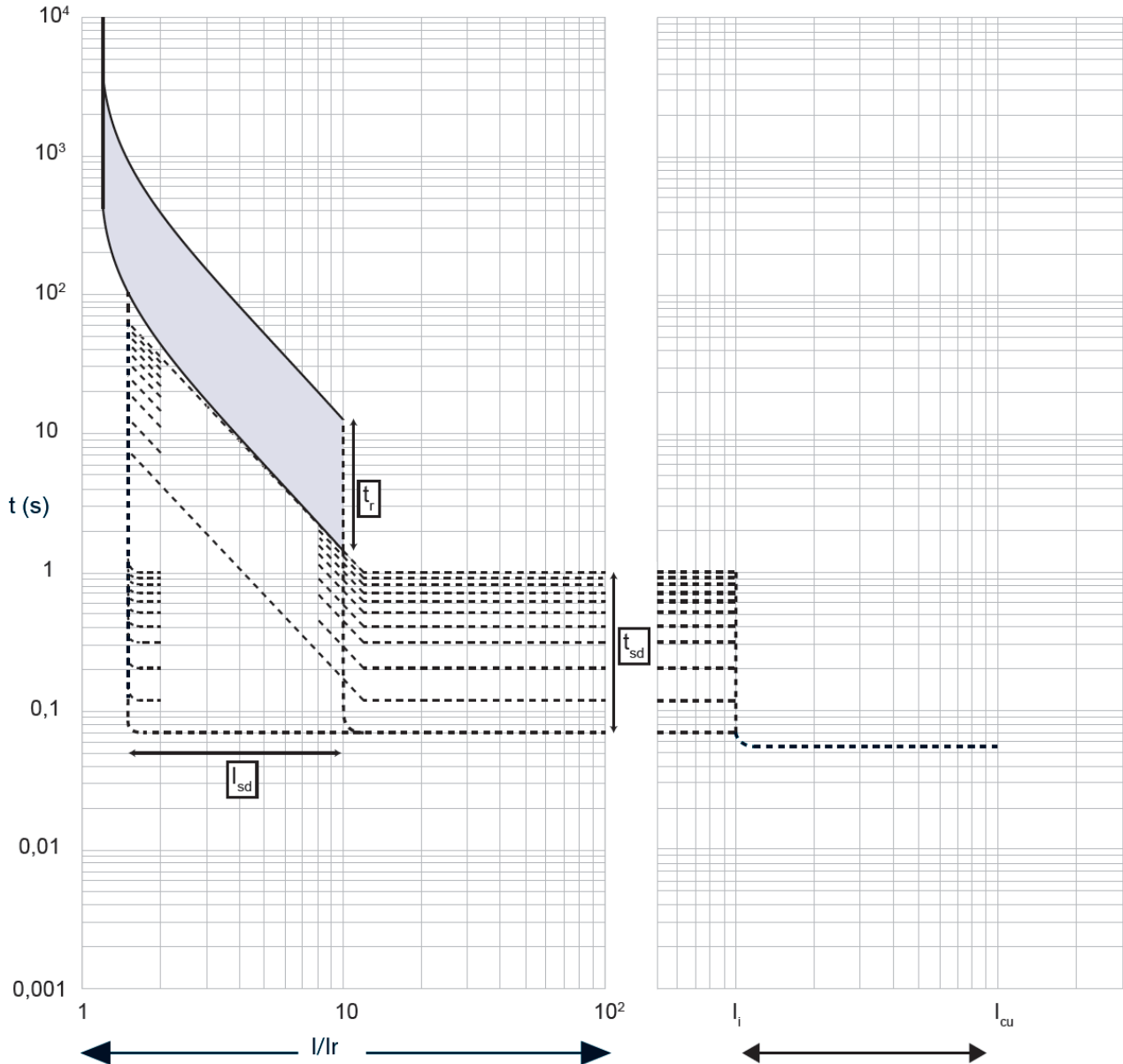
Valore	Descrizione
t	tempo
I	corrente
I_r	regolazione corrente di sovraccarico
t_r	ritardo corrente di sovraccarico
I_{sd}	regolazione corrente di cortocircuito
t_{sd}	ritardo corrente di cortocircuito
I_i	sgancio istantaneo
I_{cu}	potere ultimo di interruzione su cortocircuito

Megabreak

Interruttori aperti e sezionatori

Referenze: T803A630 / 800 / 1000 / 1250 / 1600 / 2000 / 2500 / T804A630 / 800 / 1000 / 1250 / 1600 / 2000 / 2500 / T803H630 / 800 / 1000 / 1250 / 1600 / 2000 / 2500 / T804H630 / 800 / 1000 / 1250 / 1600 / 2000 / 2500 / T803L630 / 800 / 1000 / 1250 / 1600 / 2000 / 2500 / T804L630 / 800 / 1000 / 1250 / 1600 / 2000 / 2500 / T803AE630 / 800 / 1000 / 1250 / 1600 / 2000 / 2500 / T804AE630 / 800 / 1000 / 1250 / 1600 / 2000 / 2500 / T803HE630 / 800 / 1000 / 1250 / 1600 / 2000 / 2500 / T804HE630 / 800 / 1000 / 1250 / 1600 / 2000 / 2500 / T803LE630 / 800 / 1000 / 1250 / 1600 / 2000 / 2500 / T804LE630 / 800 / 1000 / 1250 / 1600 / 2000 / 2500 / T803M1250 / 1600 / 2000 / 2500 / T804ME1250 / 1600 / 2000 / 2500

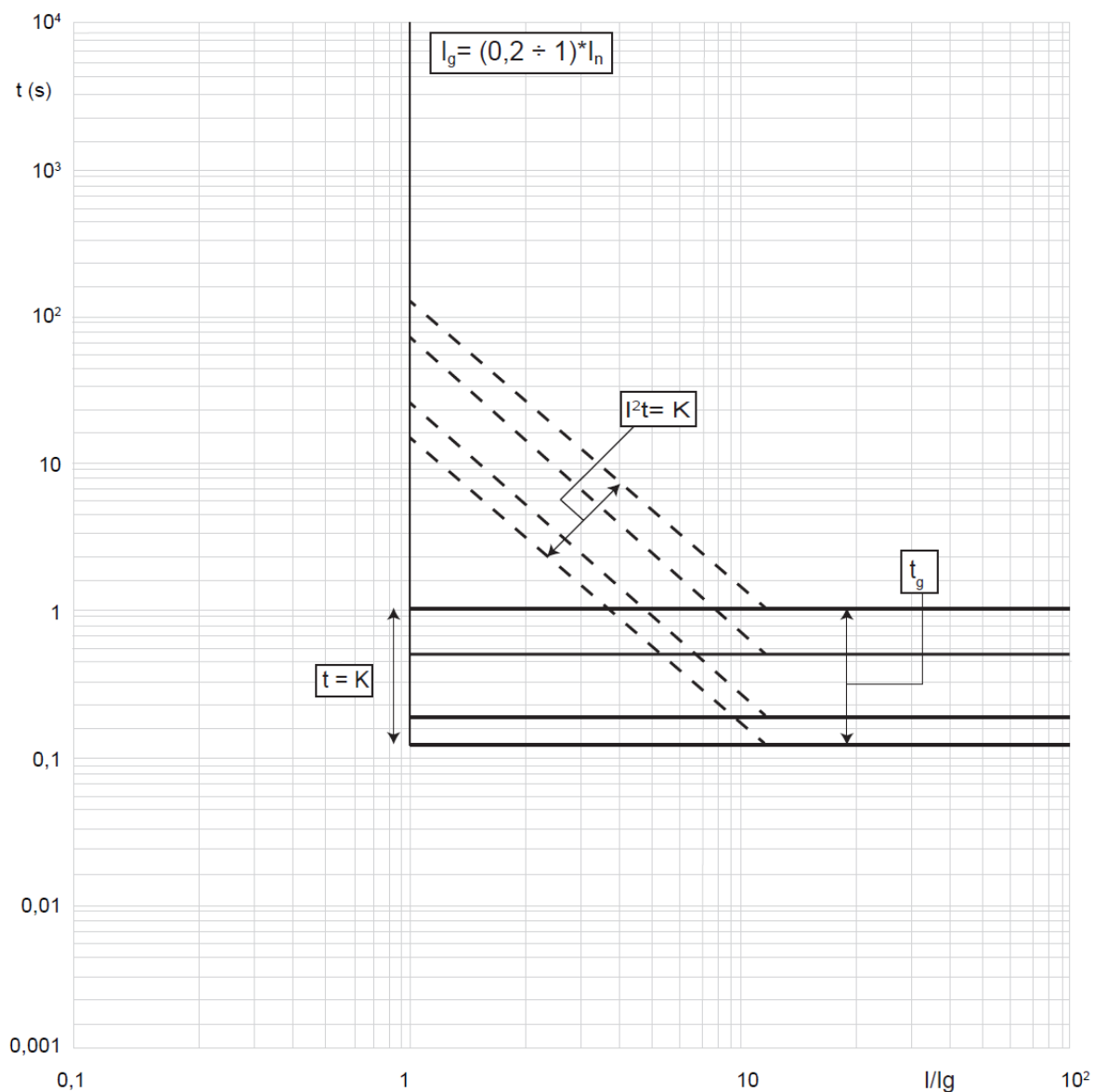
9.2 CURVA DI SGANCIO per unità di protezione MP6



Valore	Descrizione
t	tempo
I	corrente
I_r	regolazione corrente di sovraccarico
t_r	ritardo corrente di sovraccarico
I_{sd}	regolazione corrente di cortocircuito
t_{sd}	ritardo corrente di cortocircuito
I_i	sgancio istantaneo
I_{cu}	potere ultimo di interruzione su cortocircuito

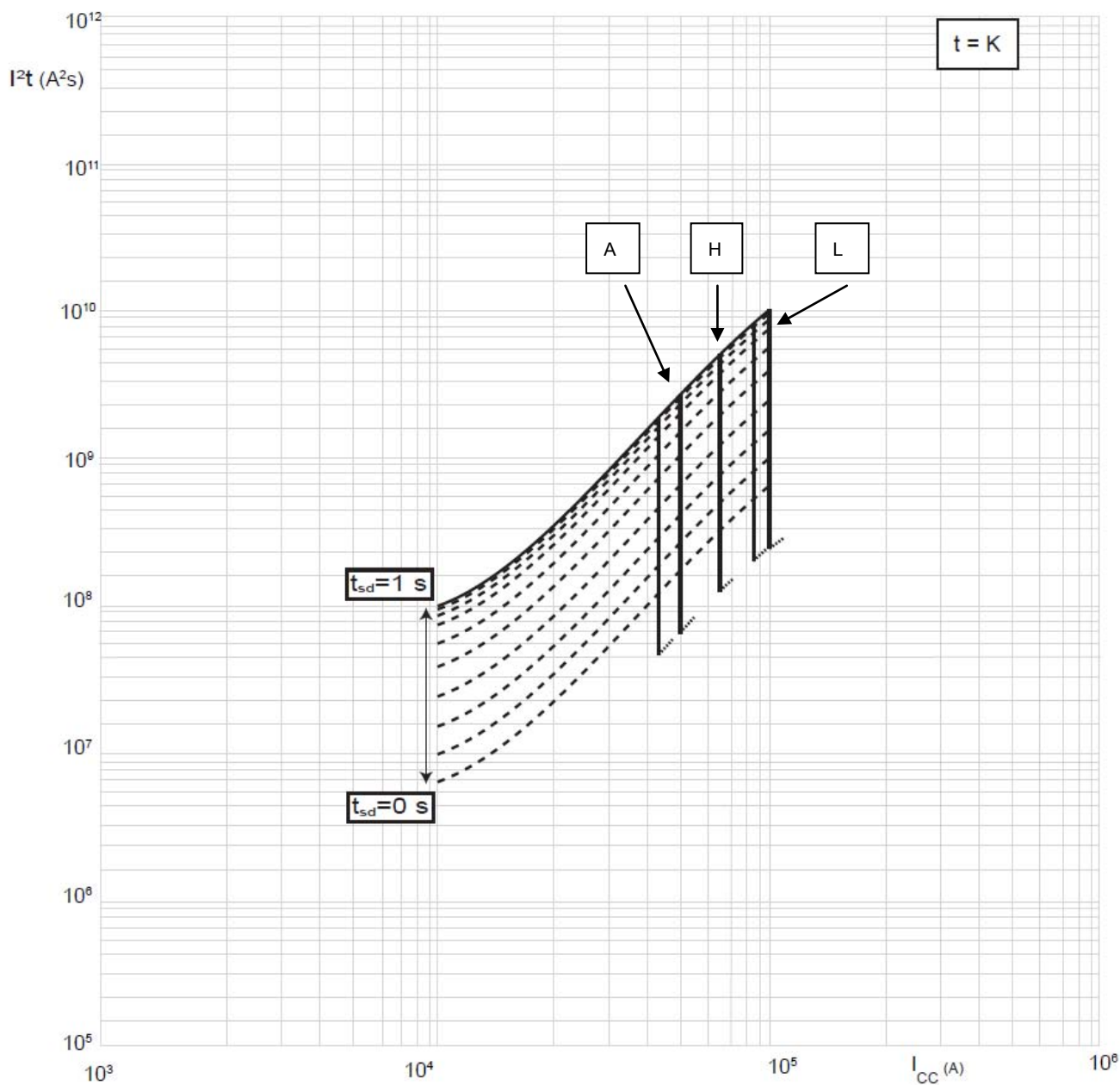
9.3 CURVA DI SGANCIO PER GUASTO A TERRA

SOLO VERSIONE LSIg (MP4 e MP6)



Valore	Descrizione
t	tempo
I	corrente
I_n	corrente nominale
I_g	corrente di guasto a terra
t = k	regolazione a tempo costante
$I^2t = k$	regolazione a energia costante

9.4 CURVA DI ENERGIA SPECIFICA PASSANTE ($U_e = 415V$)



Valore	Descrizione
I_{cc}	corrente di cortocircuito
I^2t	energia specifica passante