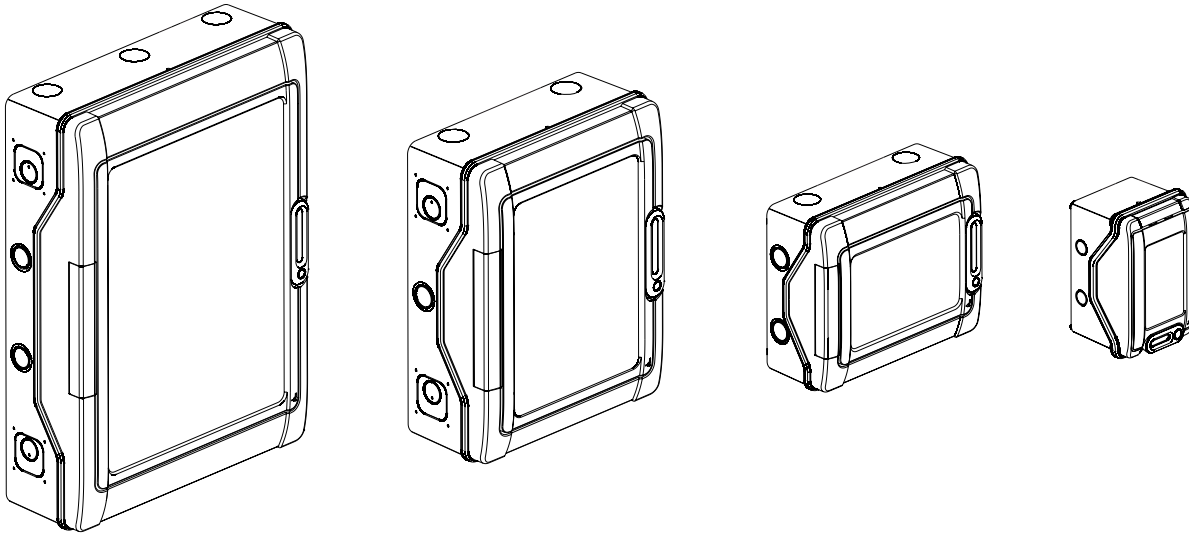


Centralini a tenuta stagna IDROBOARD**N. Cat. :**

F107N4D - F107N6D - F107N8D

F107N12D - F107N24D - F107N36D3

F107N18D - F107N36D2 - F107N54D - F107N72D



Indice	Pagine
1. Descrizione - Uso	2
2. Gamma.....	2
3. Dati dimensionali.....	2
4. Caratteristiche generali	3
5. Messa in opera - Collegamento.....	3
6. Conformità e certificazione	3
7. Apparecchiature ed accessori	4

Centralini a tenuta stagna IDROBOARD

N. Cat. :

F107N4D - F107N6D - F107N8D

F107N12D - F107N24D - F107N36D3

F107N18D - F107N36D2 - F107N54D - F107N72D

1. DESCRIZIONE - USO

Centralini a tenuta stagna IP65 IDROBOARD da 4 a 4x18 moduli.

. Materiale in polistirene rinforzato (4, 6 e 8 moduli) Acrilonitrile Butadiene Stirene (da 12 a 54 moduli) resistente agli urti

. Telaio e frontale amovibile a partire dalla versione a 2 file

. Guida a due posizioni per prodotti modulari e interruttori scatolati

. Distanza tra le guide: 150 mm

. Installabilità di piastre preforate e pannelli pieni per il montaggio di prodotti non modulari

. Fissaggio diretto della presa di corrente sul lato del centralino a partire dalle versioni a 2 file

. Maniglia accessoriabile con serratura, coperchio e piastra frontale piombabili

. Portello e centralino completamente reversibili

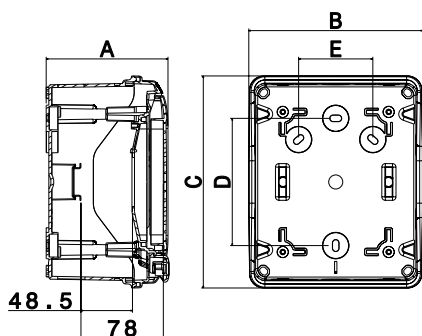
. Passacavi ad entrata diretta in dotazione

2. GAMMA

N. Cat.	Numero di file	Numero di moduli
F107N4D	1	4
F107N6D	1	6
F107N8D	1	8
F107N12D	1	12
F107N24D	2	24
F107N36D3	3	36
F107N18D	1	18
F107N36D2	2	36
F107N54D	3	54
F107N72D	4	72

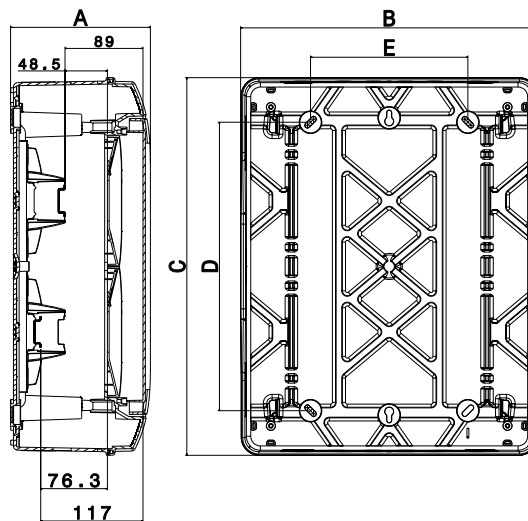
3. DATI DIMENSIONALI

Centralini da quattro a otto moduli



N. Cat.	Dimensioni (mm)				
	A	B	C	D	E
F107N4D	115.6	128	200	120	-
F107N6D	115.6	164	200	120	70
F107N8D	115.6	200	200	120	106

Centralini da dodici a diciotto moduli



N. Cat.	Dimensioni (mm)				
	A	B	C	D	E
F107N12D	141	340	282	180	180
F107N24D	161	340	432	330	180
F107N36D3	161	340	622	480	180
F107N18D	141	448	282	180	290
F107N36D2	161	448	432	330	290
F107N54D	161	448	622	480	290
F107N72D	161	448	822	680	290

Centralini a tenuta stagna IDROBOARD

N. Cat. :

F107N4D - F107N6D - F107N8D
F107N12D - F107N24D - F107N36D3
F107N18D - F107N36D2 - F107N54D - F107N72D

4. CARATTERISTICHE GENERALI

Caratteristiche tecniche :

- . Colore scatola: grigio chiaro L750A
- . Colore coperchio: grigio scuro RAL 7035
- . Colore finestra: blu trasparente
- . Grado di protezione: IP65 – IK09
- . Autoestinguento : 650°C
- . Doppio isolamento classe II
- . Tensione nominale di esercizio: 400 V AC – 50/60 Hz
- . Tensione nominale di isolamento: 400 V AC – 50/60 Hz
- . Corrente di cortocircuito: 10 kA
- . Temperatura di stoccaggio e installazione:
 - Centralini da quattro a otto moduli: da -15°C a +55°C (+70°C/24 H)
 - Centralini da dodici a diciotto moduli: da -25°C a +55°C (+70°C/24 H)
- . Temperatura di esercizio: da -25°C a 40°C
- . Corrente max. ammessa:

F107N4D/F107N6D :	32 A
F107N8D :	40 A
F107N12D/F107N18D :	63 A
F107N24D/F107N36D3/F107N36D2 :	90 A
F107N54D/F107N72D :	125 A
- . Carichi tollerabili: 40 N per fila

Cat. Nos	Corrente max ammessa	Potenza dissipata
F107N4D	32 A	10 W
F107N6D	32 A	12 W
F107N8D	40 A	15 W
F107N12D	63 A	25 W
F107N24D	90 A	32 W
F107N36D3	90 A	48 W
F107N18D	63 A	37 W
F107N36D2	90 A	40 W
F107N54D	125 A	65 W
F107N72D	125 A	67 W

Materiali :

- . Scatola, coperchio, staffe della guida, staffe dei morsetti, coperchio incernierato e piastra frontale: polistirene rinforzato e Acrilonitrile Butadiene Stirene
- . Portello: policarbonato trasparente
- . Indicatore luminoso per identificazione maniglia e portello: policarbonato
- . Maniglia: policarbonato rinforzato con fibra di vetro
- . Passacavi: polipropilene + SEBS
- . Viti e molle di coperchio/scatola: acciaio inossidabile
- . Altre viti: acciaio zincato
- . Guide: acciaio galvanizzato

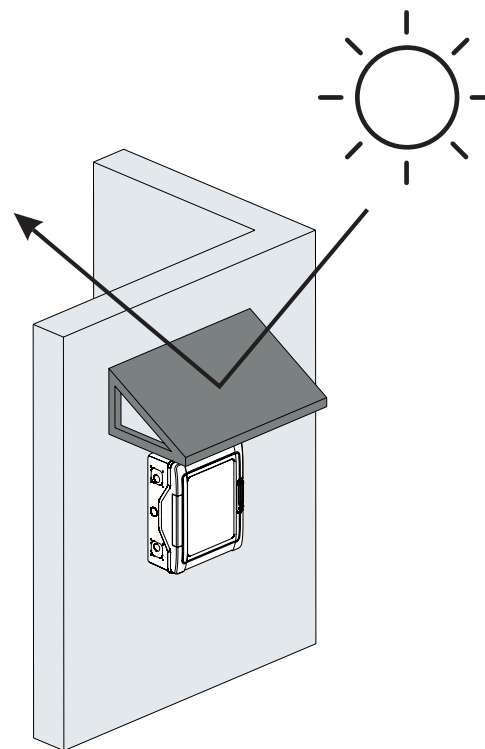
Numero di prefatture :

Il centralino non ha pre-fratture sui lati superiore e inferiore.

N. Cat.	Numero di prefatture (lati destro e sinistro)	
	Ø20 mm	Ø32 mm
F107N4D	2	-
F107N6D	2	-
F107N8D	2	-
F107N12D	-	2
F107N24D	-	3
F107N36D3	-	4
F107N18D	-	2
F107N36D2	-	3
F107N54D	-	4
F107N72D	-	5

5. MESSA IN OPERA - COLLEGAMENTO

Il centralino deve essere protetto dal contatto diretto col sole.



6. CONFORMITÀ E CERTIFICAZIONI

IEC 61 439-3
IEC 60 695-2-11
IEC 62 262
IEC 62 208
RoHS
WEEE
REACH

Centralini a tenuta stagna IDROBOARD

N. Cat. :

F107N4D - F107N6D - F107N8D

F107N12D - F107N24D - F107N36D3

F107N18D - F107N36D2 - F107N54D - F107N72D

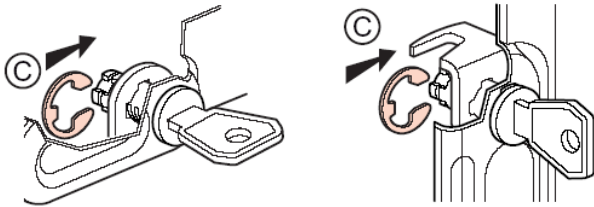
7. APPARECCHIATURE E ACCESSORI

Serratura a chiave N. Cat. F107NC1

Chiave n. 850

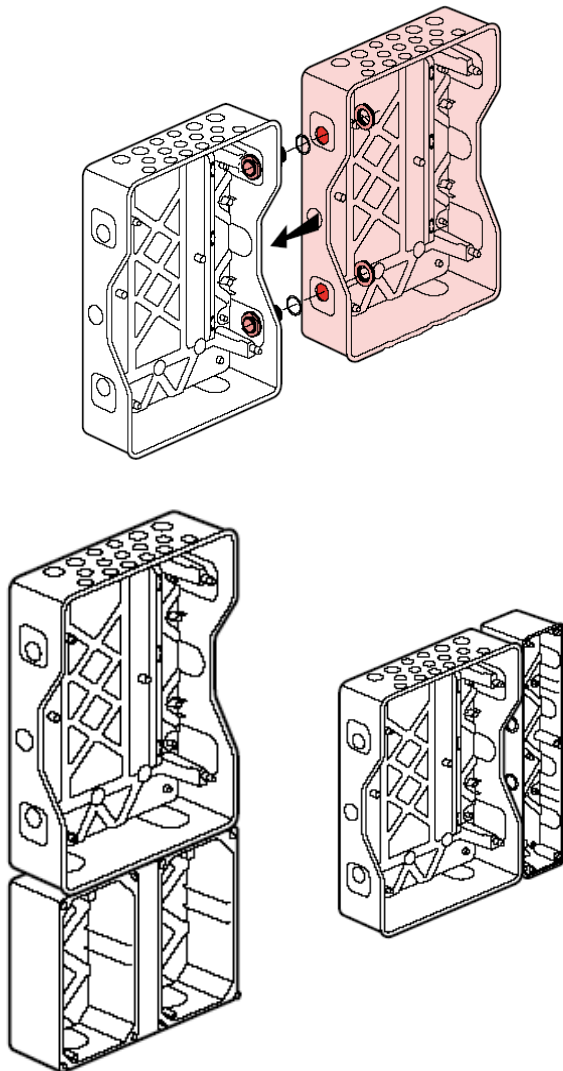
Centralini da 4 a 8 moduli

Centralini da 12 a 18 moduli



Kit di giunzione N. Cat. F107NK

Garantisce il passaggio dei cavi tra due centralini o bussole multifunzione orizzontali o verticali, mantenendo il grado di protezione IP65.

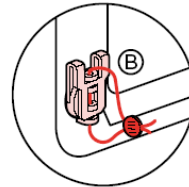


7. APPARECCHIATURE E ACCESSORI (segue)

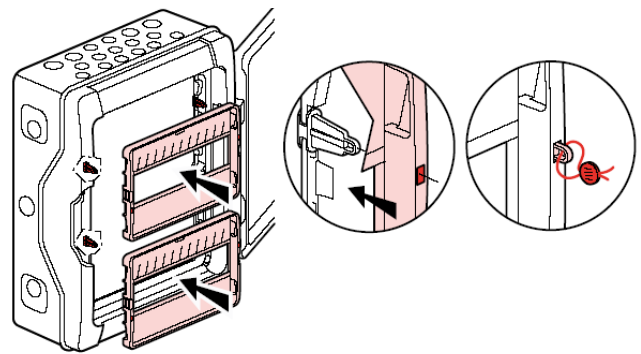
Kit di piombatura N. Cat. F107NPB

Set composto da due coprimersesti sigillabili per coperchi e otto staffe sigillabili per piastre frontali.

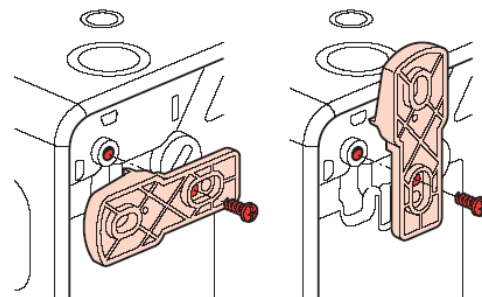
Coprimersesti sigillabili per coperchi



Staffe sigillabili per piastre frontali



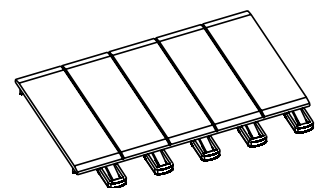
Set composto da quattro capicorda per montaggio a parete N. Cat. F107NS



Otturatori Cat. No. F107FP5

Set composto da cinque otturatori, separabili in moduli o semimoduli, grigio scuro RAL 7046.

N. Cat.	Numero di otturatori fornite
F107N24D	2
F107N36D3	2
F107N36D2	2
F107N54D	3
F107N72D	3



Centralini a tenuta stagna IDROBOARD

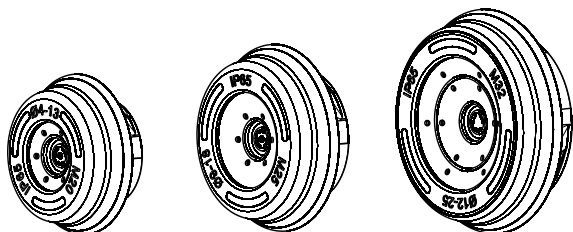
N. Cat. :

F107N4D - F107N6D - F107N8D
 F107N12D - F107N24D - F107N36D3
 F107N18D - F107N36D2 - F107N54D - F107N72D

Passacavi ad entrata diretta N. Cat. F107RDT

Pacchetto comprendente 2 passacavi ISO Ø 32 mm, 5 passacavi ISO Ø 25 mm e 10 passacavi ISO Ø 20 mm.

Questi passacavi mantengono i livelli di protezione IP65 e IK09 del centralino.



Passacavo
Ø20mm

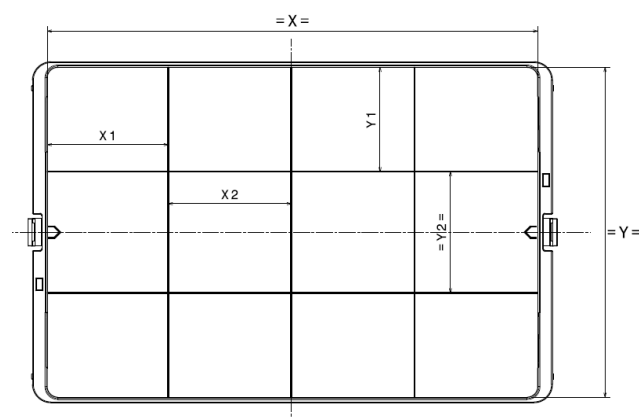
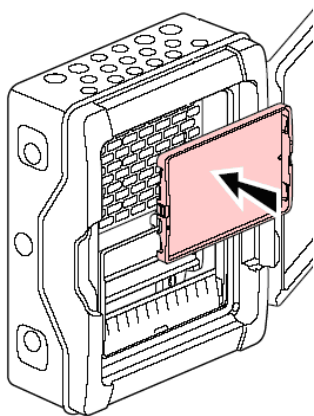
Passacavo
Ø25mm

Passacavo
Ø32mm

Pannelli pieni

Per centralini da 12 moduli N. Cat. F107PA12

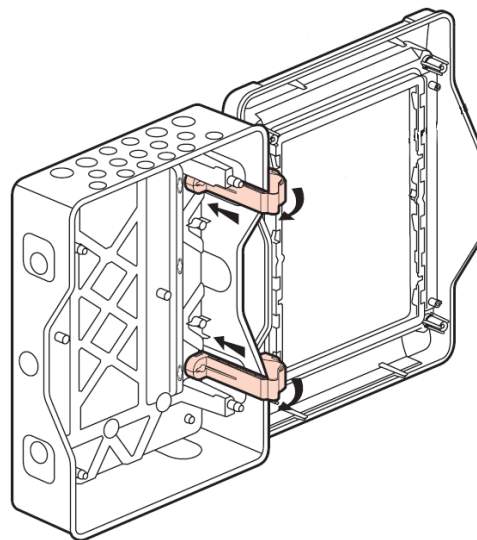
Per centralini da 18 moduli N. Cat. F107PA18



N. Cat.	X	X1	X2	Y	Y1	Y2
F107PA12	215	53	54	145	45	53
F107PA18	324	53	54	145	45	53

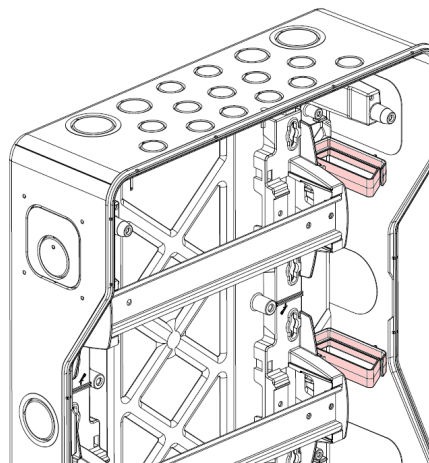
Cerniere N. Cat. F107NCH

Set composto da 2 cerniere che uniscono la parte posteriore del centralino al coperchio.



Bracciale guidacavi

Bracciale guidacavi fornito con il kit.



N. Cat.	Numero di bracciali
F107N24D	2
F107N36D3	3
F107N36D2	2
F107N54D	3
F107N72D	4

Centralini a tenuta stagna IDROBOARD

N. Cat. :

F107N4D - F107N6D - F107N8D

F107N12D - F107N24D - F107N36D3

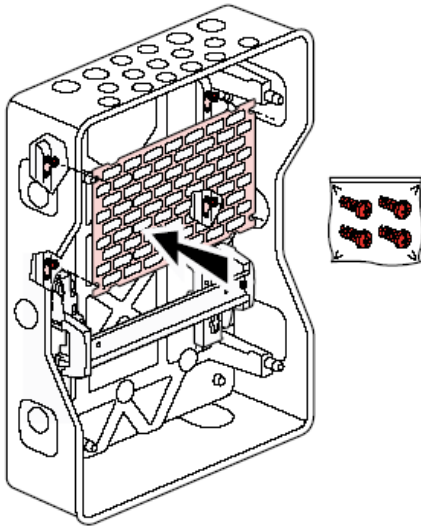
F107N18D - F107N36D2 - F107N54D - F107N72D

Piastre forate dotate di quattro viti di fissaggio

Utilizzabile in sostituzione della guida DIN con una piastra per l'installazione di apparecchi non-modulari

Per centralino da 12 moduli, altezza 150 mm, N. Cat. F107PS12

Per centralino da 18 moduli, altezza 150 mm, N. Cat. F107PS18



Barretta piastra 12x2 N. Cat. 0 048 19

Barretta piastra 12x2 mm, fornita a metri, riceve le morsettiere IP2x e le morsettiere universali.

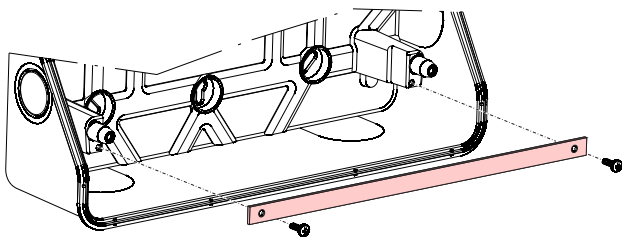
Si può usare nei centralini 12 e 18 moduli da 1 a 4 file.

Assemblaggio avvitando direttamente sul centralino o sul supporto della morsettiere.

Dimensioni della vite per assemblaggio su barretta piastra:

Diametro filettatura : Ø4 mm

Max lunghezza sotto testa : 12 mm



Morsetti IP2X

Montaggio senza barretta piastra

N. Cat.	Morsetti IP2X		
	Terra	Fase	Neutro
F107N4D	0 048 30/32	0 048 50/52	0 048 40/42
F107N6D	0 048 30/32/34	0 048 50/52/54	0 048 40/42/44
F107N8D	0 048 30/32/34/35	0 048 50/52/54/55	0 048 40/42/44/45

Montaggio sulla barretta piastra

N. Cat.	Morsetti IP2X		
	Terra	Fase	Neutro
F107N12D	0 048 30/32/ 34/35/36 +	0 048 50/52/ 54/55/56 +	0 048 40/42/ 44/45/46 +
F107N24D			
F107N36D3			
F107N18D			
F107N36D2	0 048 19	0 048 19	0 048 19
F107N54D			
F107N72D			

Larghezza del centralino	Lunghezza del centralino L (mm)	Distanza tra i centri X (mm)
12 moduli	280	260
18 moduli	380	368

