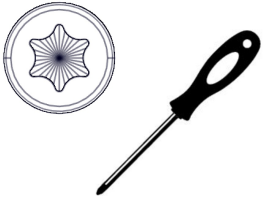
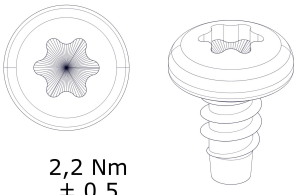


Tools



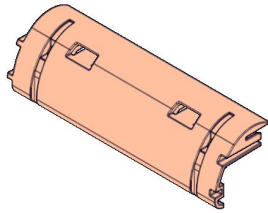
T25

Components

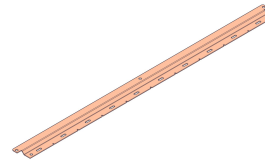


2,2 Nm
 $\pm 0,5$

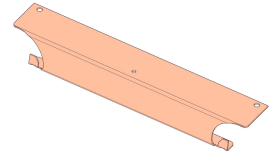
ST 4,2 x 8 (T25)



10047

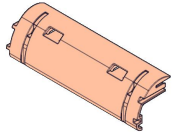
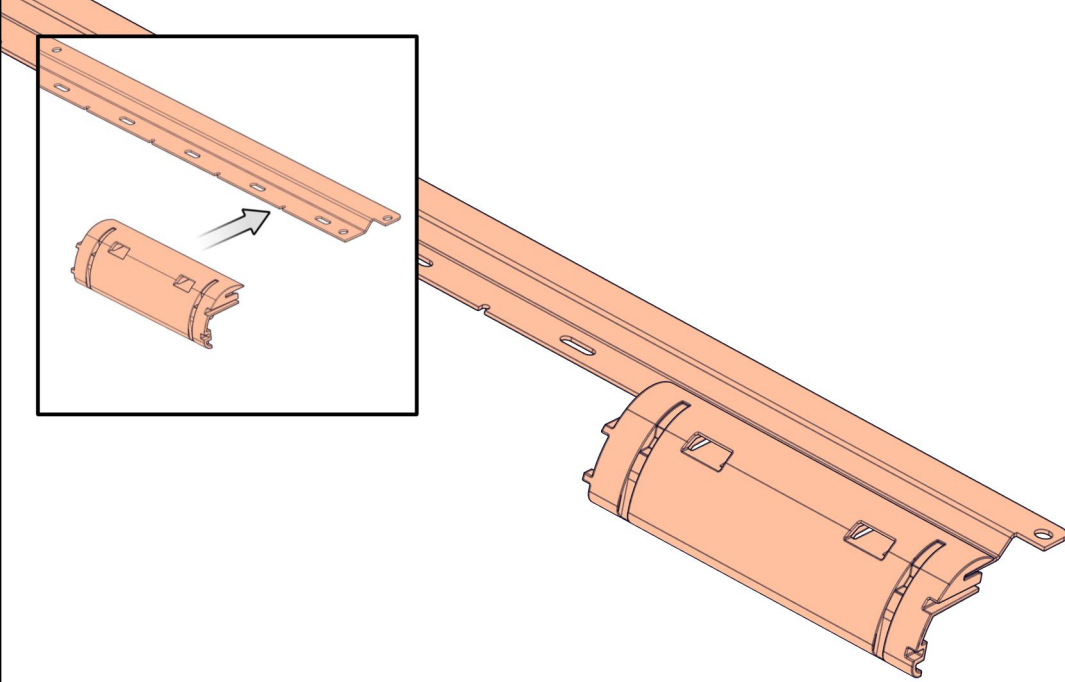


1004W

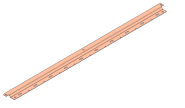


1004X

1.1



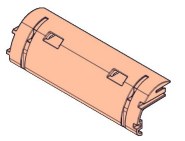
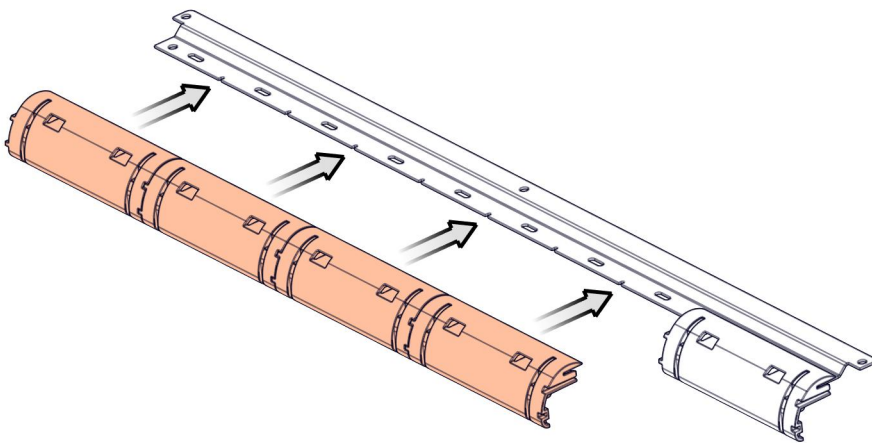
10047



1004W

NI-000068-1/000965-3

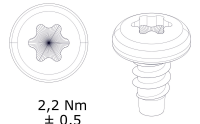
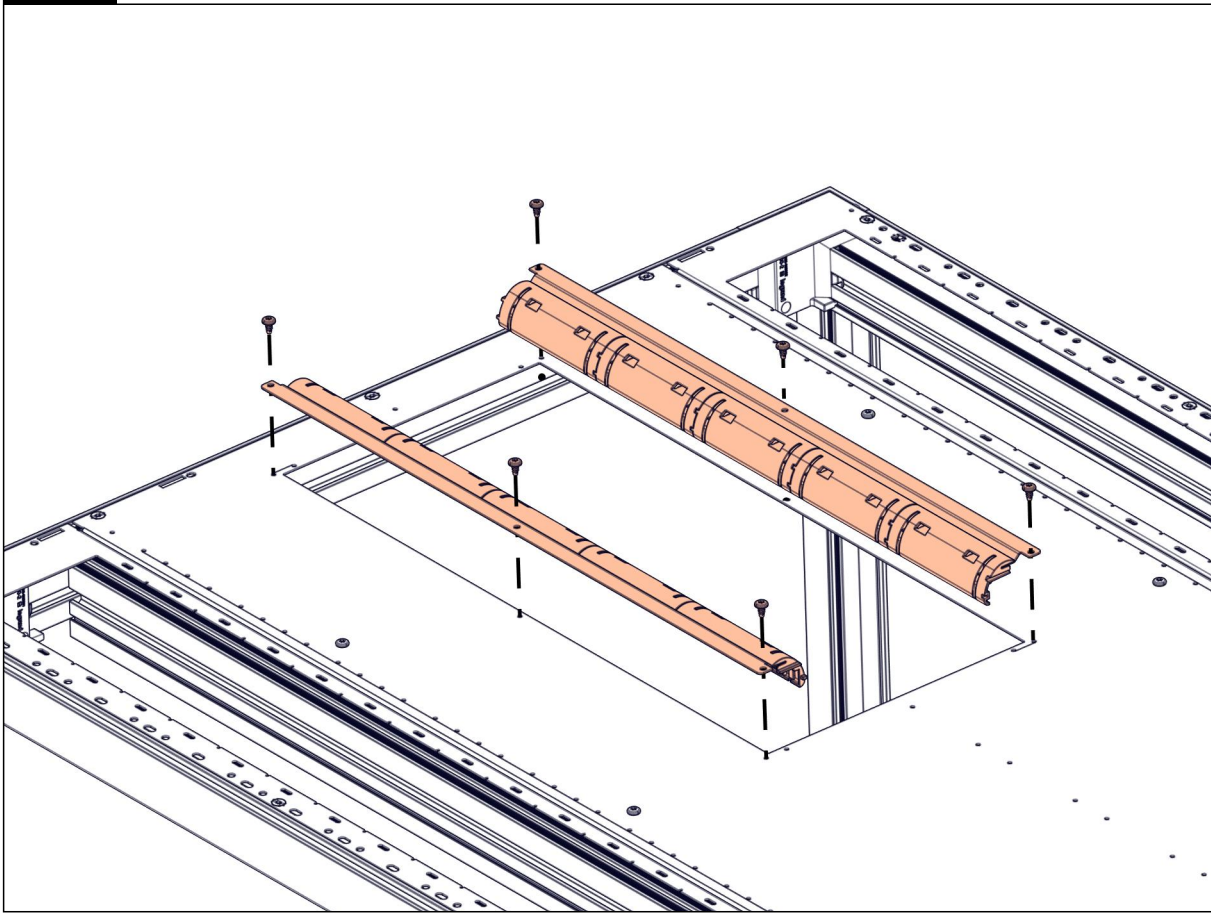
1.2



10047

NI-000068-1/000965-3

1.3



2,2 Nm
± 0,5

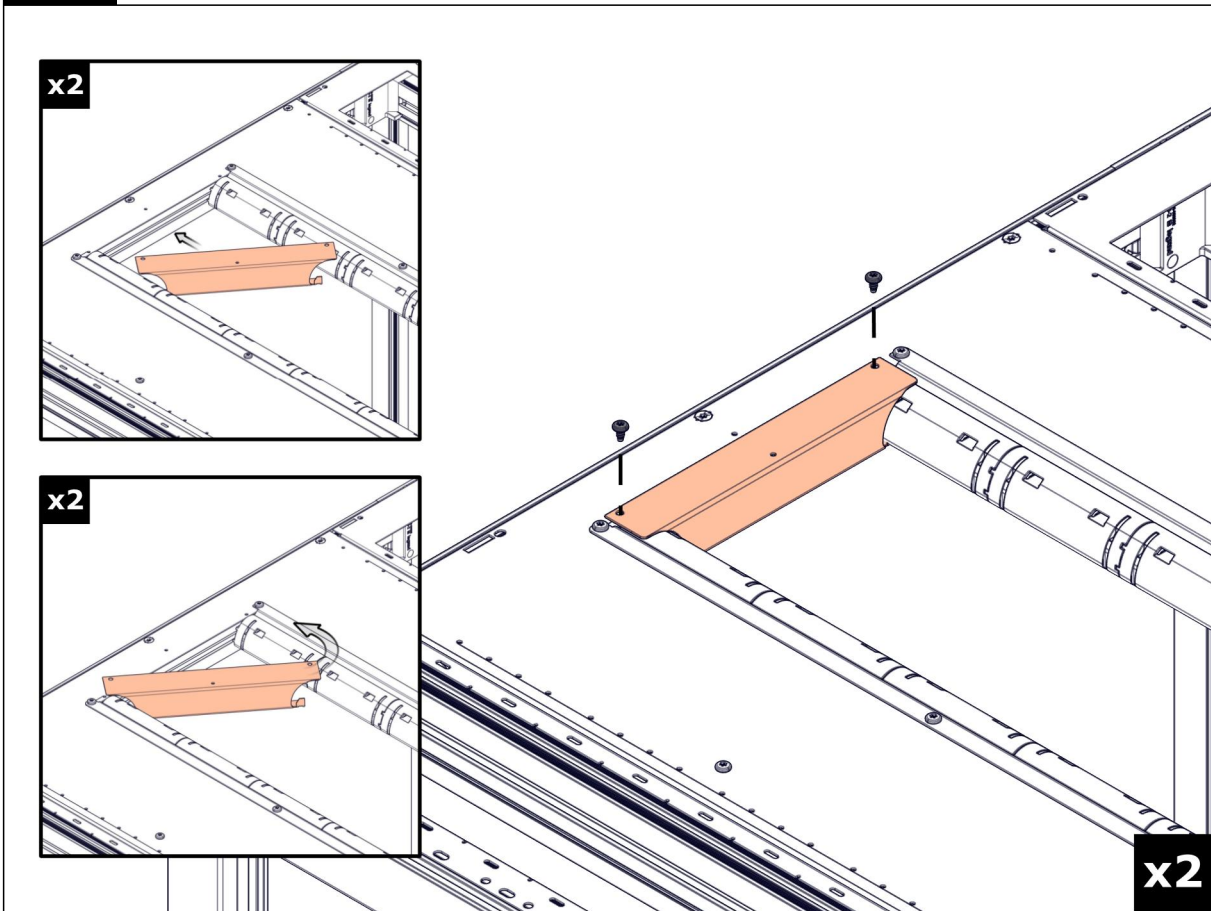
ST 4,2 x 8 (T25)



T25

NI-000068-1/000965-3

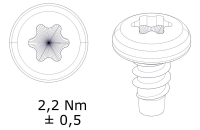
1.4



x2

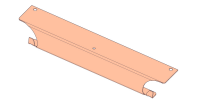
x2

x2



2,2 Nm
± 0,5

ST 4,2 x 8 (T25)



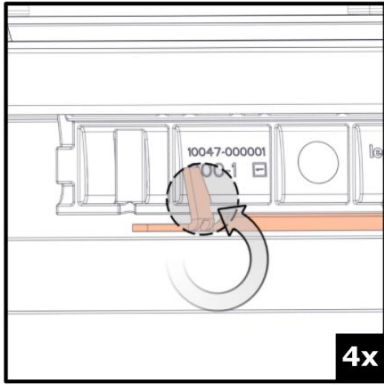
1004X



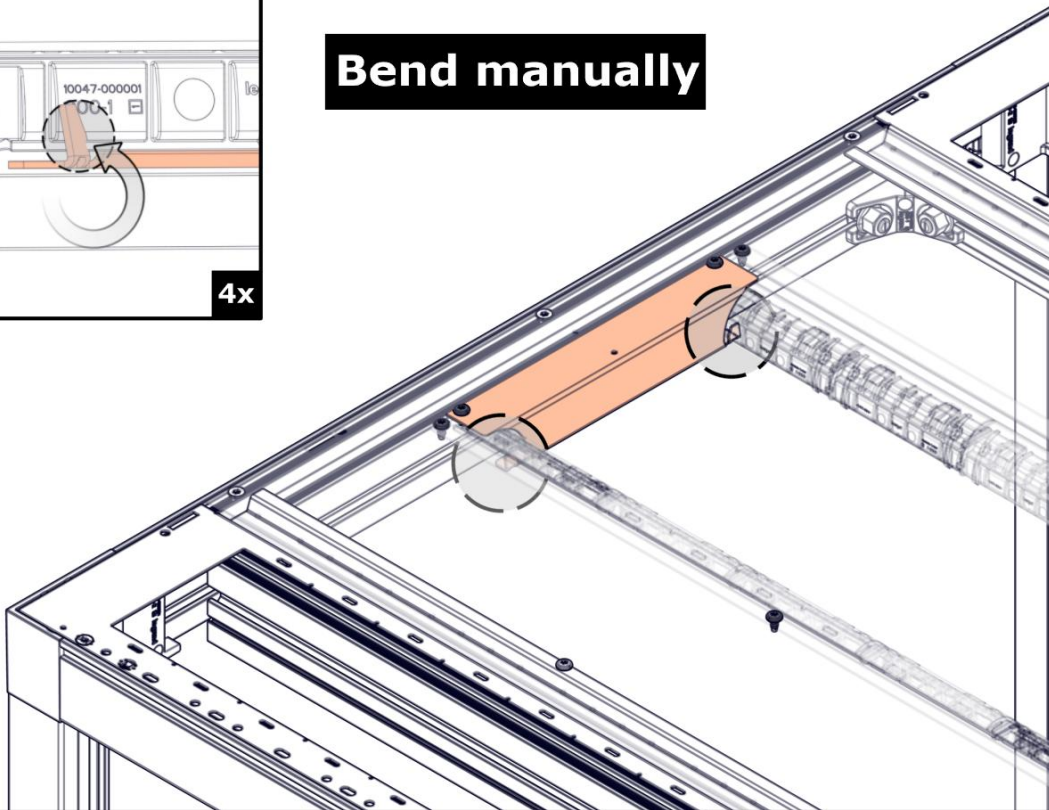
T25

NI-000068-1/000965-3

1.5



Bend manually



NI-000068-1/000965-3



Head office
and International Department
87045 Limoges Cedex - France
Tel: + 33 (0) 5 55 06 87 87
Fax: + 33 (0) 5 55 06 74 55