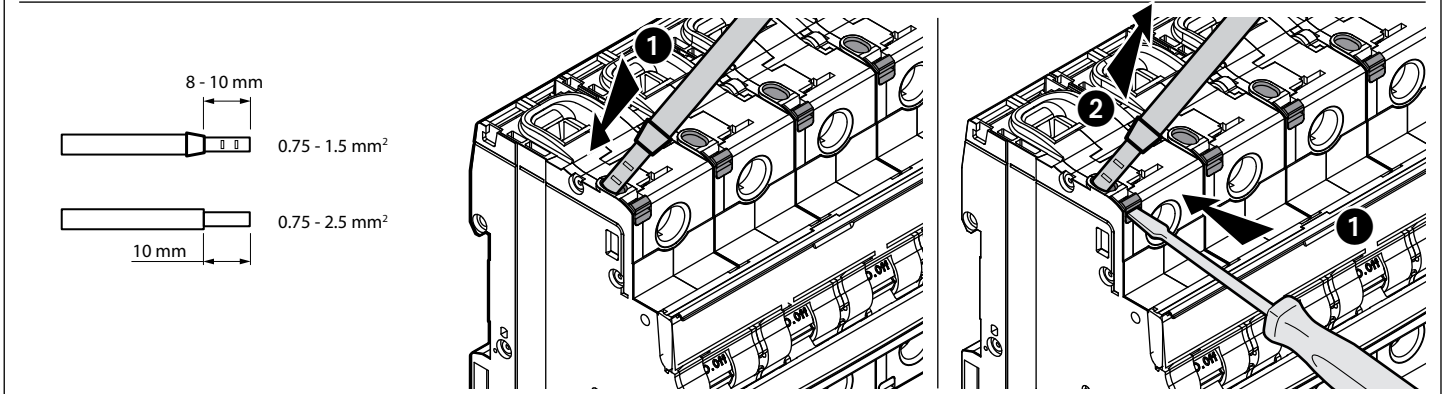
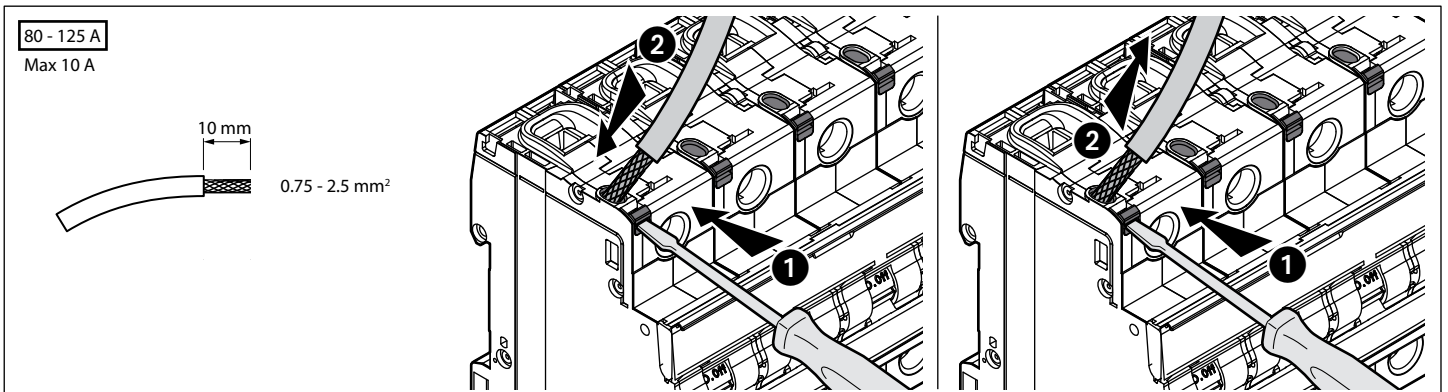
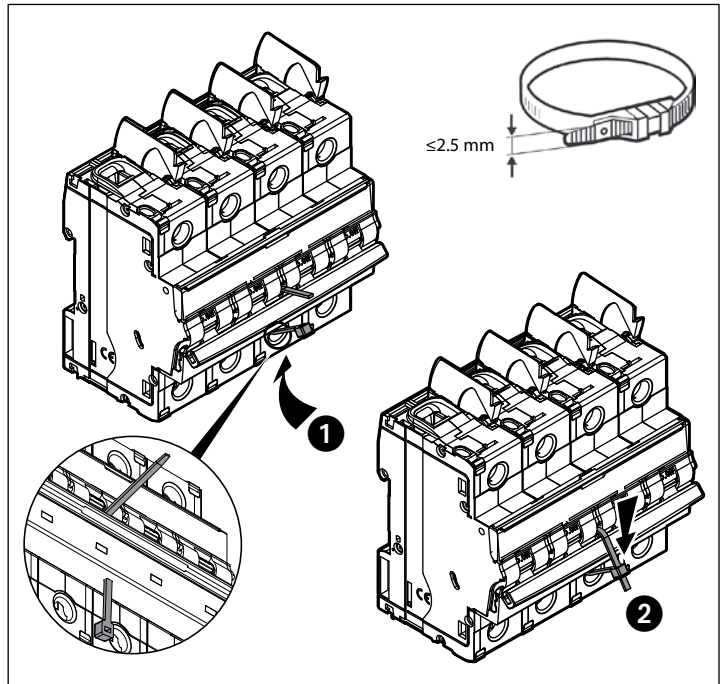
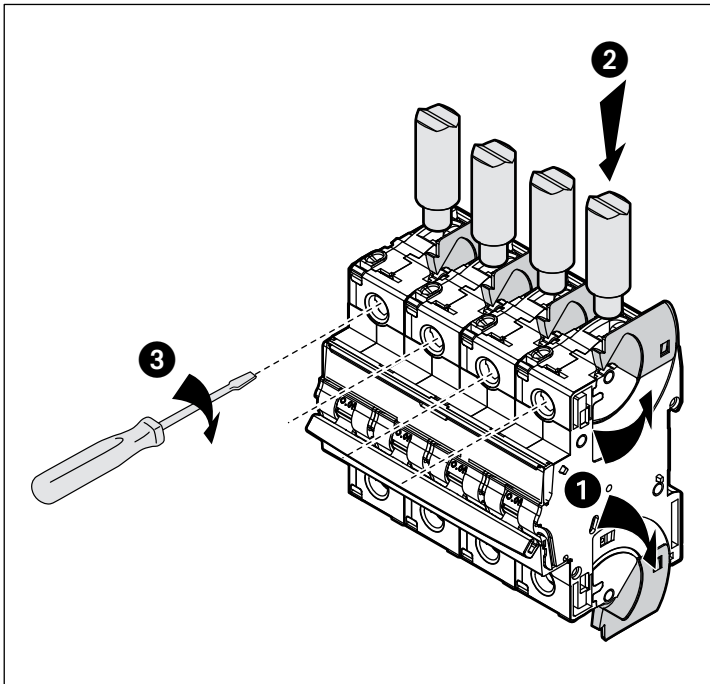
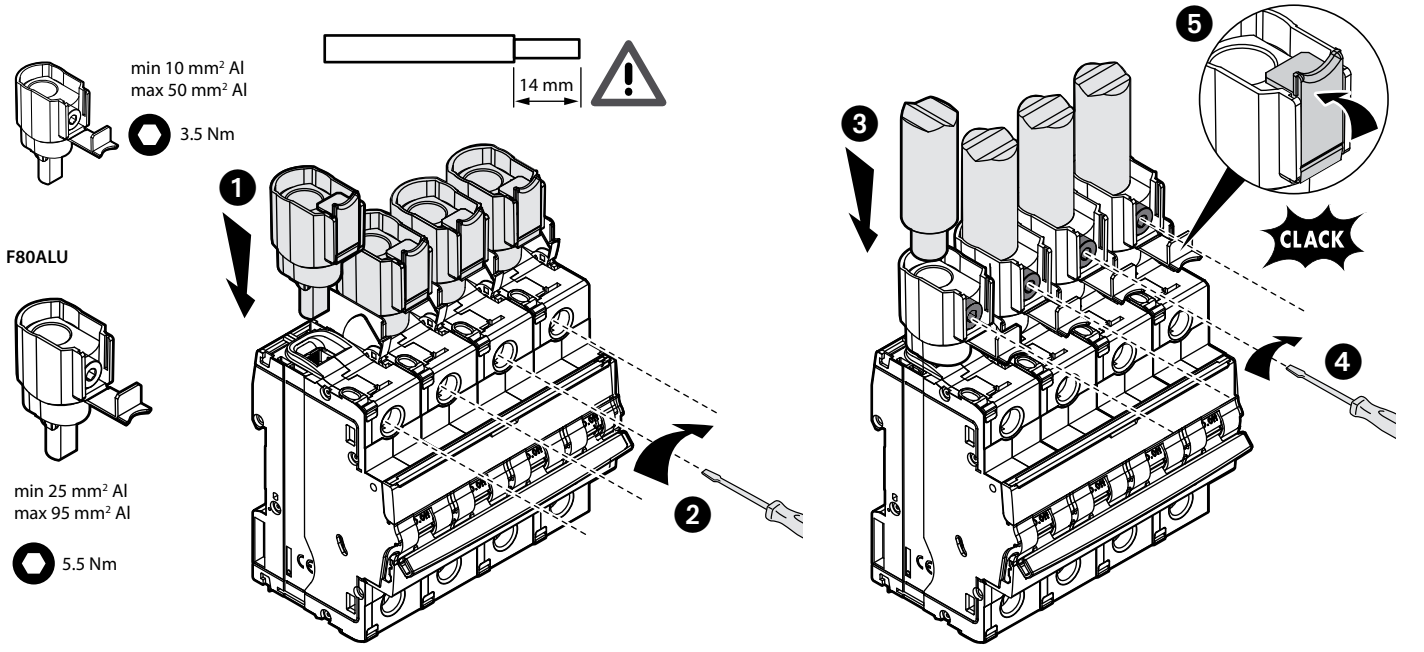


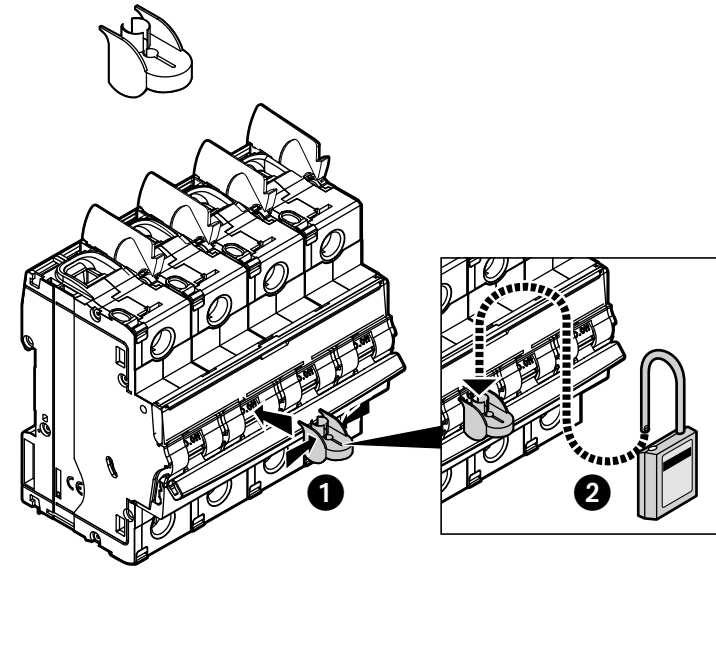
	≤ 63 A	80 - 125 A
	1.5 - 35 mm ²	6 - 50 mm ²
	1.5 - 35 mm ²	6 - 50 mm ²
	1.5 - 50 mm ²	6 - 70 mm ²
	 6.5 mm - Pz 2 3 Nm	 4 mm 5,5 Nm



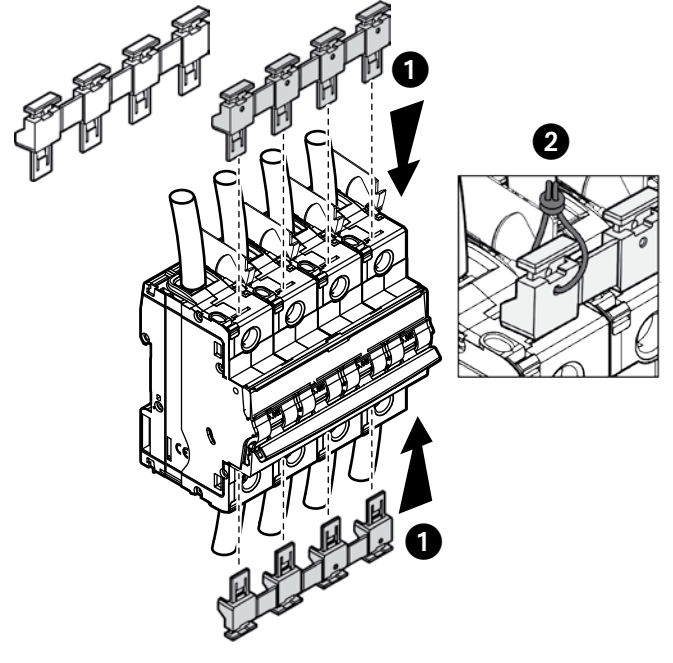
F80ALU63



F80BL



F80CV1



F80CM

