

P31 – COVER INSIDE RISER 90D

Reference(s): 4808../89/90/91/92/93/96/97/98-4803../53/54/55/56/57
4828../89/90/91/92/93/96/97/98-4803../53/54/55/56/57
4848../19/20/21/22/23/24/26
4881../30/31/32/33/34/35/36/37



1. USE

Inside riser Cover

2. RANGE BLIND

■ 2.1 COVER INSIDE RISER 90D PG

Description	Code	Width		Weight		Thickness		Coating	Earth Connector
		(mm)	(inch)	(Kg)	(lb)	(mm)	(inch)		
P31-COVER INSIDE RISER 90D 75 PG	480889	77	3,03	0,16	0,36	0,7	0,03	PG	N
P31-COVER INSIDE RISER 90D 100 PG	480890	100	3,94	0,20	0,44	0,7	0,03	PG	N
P31-COVER INSIDE RISER 90D 150 PG	480891	150	5,91	0,28	0,62	0,7	0,03	PG	N
P31-COVER INSIDE RISER 90D 200 PG	480892	200	7,87	0,36	0,79	0,7	0,03	PG	N
P31-COVER INSIDE RISER 90D 300 PG	480893	300	11,81	0,57	1,26	0,7	0,03	PG	N
P31-COVER INSIDE RISER 90D 400 PG	480896	400	15,75	0,73	1,61	0,7	0,03	PG	Y
P31-COVER INSIDE RISER 90D 500 PG	480897	500	19,69	0,88	1,93	0,7	0,03	PG	Y
P31-COVER INSIDE RISER 90D 600 PG	480898	600	23,62	1,02	2,26	0,7	0,03	PG	Y
P31-COVER INSIDE RISER 90D 75 PG	480353	77	3,03	0,18	0,39	0,7	0,03	PG	Y
P31-COVER INSIDE RISER 90D 100 PG	480354	100	3,94	0,21	0,47	0,7	0,03	PG	Y
P31-COVER INSIDE RISER 90D 150 PG	480355	150	5,91	0,29	0,64	0,7	0,03	PG	Y
P31-COVER INSIDE RISER 90D 200 PG	480356	200	7,87	0,37	0,82	0,7	0,03	PG	Y
P31-COVER INSIDE RISER 90D 300 PG	480357	300	11,81	0,58	1,29	0,7	0,03	PG	Y

■ 2.2 COVER INSIDE RISER 90D HDG

Description	Code	Width		Weight		Thickness		Coating	Earth Connector
		(mm)	(inch)	(Kg)	(lb)	(mm)	(inch)		
P31-COVER INSIDE RISER 90D 75 HDG	482889	77	3,03	0,18	0,40	0,7	0,03	HDG	N
P31-COVER INSIDE RISER 90D 100 HDG	482890	100	3,94	0,22	0,49	0,7	0,03	HDG	N
P31-COVER INSIDE RISER 90D 150 HDG	482891	150	5,91	0,31	0,68	0,7	0,03	HDG	N
P31-COVER INSIDE RISER 90D 200 HDG	482892	200	7,87	0,39	0,87	0,7	0,03	HDG	N
P31-COVER INSIDE RISER 90D 300 HDG	482893	300	11,81	0,63	1,39	0,7	0,03	HDG	N
P31-COVER INSIDE RISER 90D 400 HDG	482896	400	15,75	0,79	1,74	0,7	0,03	HDG	H
P31-COVER INSIDE RISER 90D 500 HDG	482897	500	19,69	0,95	2,10	0,7	0,03	HDG	H
P31-COVER INSIDE RISER 90D 600 HDG	482898	600	23,62	1,11	2,45	0,7	0,03	HDG	H
P31-COVER INSIDE RISER 90D 75 HDG	482353	77	3,03	0,18	0,40	0,7	0,03	HDG	H
P31-COVER INSIDE RISER 90D 100 HDG	482354	100	3,94	0,22	0,49	0,7	0,03	HDG	H
P31-COVER INSIDE RISER 90D 150 HDG	482355	150	5,91	0,31	0,68	0,7	0,03	HDG	H
P31-COVER INSIDE RISER 90D 200 HDG	482356	200	7,87	0,39	0,87	0,7	0,03	HDG	H
P31-COVER INSIDE RISER 90D 300 HDG	482357	300	11,81	0,63	1,39	0,7	0,03	HDG	H

■ 2.3 COVER INSIDE RISER 90D RAL9010

Description	Code	Width		Weight		Thickness		Coating	Earth Connector
		(mm)	(inch)	(Kg)	(lb)	(mm)	(inch)		
P31-COVER INSIDE RISER 90D 75 RAL9010	484819	77	3,03	0,16	0,36	0,7	0,03	RAL9010	N
P31-COVER INSIDE RISER 90D 100 RAL9010	484820	100	3,94	0,20	0,44	0,7	0,03	RAL9010	N
P31-COVER INSIDE RISER 90D 150 RAL9010	484821	150	5,91	0,28	0,62	0,7	0,03	RAL9010	N
P31-COVER INSIDE RISER 90D 200 RAL9010	484822	200	7,87	0,36	0,79	0,7	0,03	RAL9010	N
P31-COVER INSIDE RISER 90D 300 RAL9010	484823	300	11,81	0,57	1,26	0,7	0,03	RAL9010	N
P31-COVER INSIDE RISER 90D 400 RAL9010	484824	400	15,75	0,73	1,61	0,7	0,03	RAL9010	Y
P31-COVER INSIDE RISER 90D 600 RAL9010	484826	600	23,62	1,02	2,26	0,7	0,03	RAL9010	Y

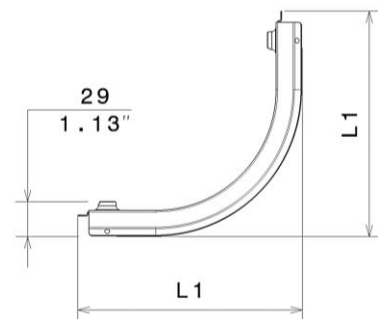
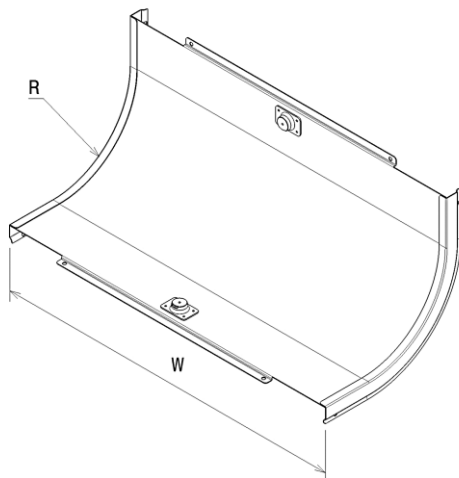
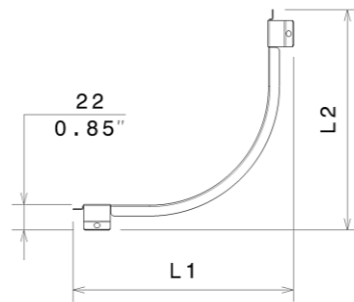
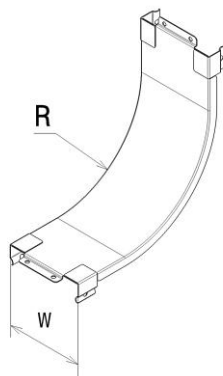
■ 2.4 COVER INSIDE RISER 90D SS316L

Description	Code	Width		Weight		Thickness		Coating	Earth Connector
		(mm)	(inch)	(Kg)	(lb)	(mm)	(inch)		
P31-COVER INSIDE RISER 90D 75 SS316L	488130	77	3,03	0,18	0,39	0,7	0,03	SS316L	Y
P31-COVER INSIDE RISER 90D 100 SS316L	488131	100	3,94	0,21	0,47	0,7	0,03	SS316L	Y
P31-COVER INSIDE RISER 90D 150 SS316L	488132	150	5,91	0,29	0,64	0,7	0,03	SS316L	Y
P31-COVER INSIDE RISER 90D 200 SS316L	488133	200	7,87	0,37	0,82	0,7	0,03	SS316L	Y
P31-COVER INSIDE RISER 90D 300 SS316L	488134	300	11,81	0,58	1,29	0,7	0,03	SS316L	Y
P31-COVER INSIDE RISER 90D 400 SS316L	488135	400	15,75	0,73	1,61	0,7	0,03	SS316L	Y
P31-COVER INSIDE RISER 90D 500 SS316L	488136	500	19,69	0,88	1,93	0,7	0,03	SS316L	Y
P31-COVER INSIDE RISER 90D 600 SS316L	488137	600	23,62	1,02	2,26	0,7	0,03	SS316L	Y

3. DIMENSIONS (mm/inch)

■ 3.1 Fitting dimensions

Description	Width		Radius		L1		L2	
	(mm)	(inch)	(mm)	(inch)	(mm)	(inch)	(mm)	(inch)
P31-COVER INSIDE RISER 90D 75	81	3,19	100	3,94	184	7,24	184	7,24
P31-COVER INSIDE RISER 90D 100	104	4,09	100	3,94	184	7,24	184	7,24
P31-COVER INSIDE RISER 90D 150	154	6,06	100	3,94	184	7,24	184	7,24
P31-COVER INSIDE RISER 90D 200	204	8,03	100	3,94	184	7,24	184	7,24
P31-COVER INSIDE RISER 90D 300	304	11,97	100	3,94	184	7,24	184	7,24
P31-COVER INSIDE RISER 90D 400	404	15,91	100	3,94	184	7,24	184	7,24
P31-COVER INSIDE RISER 90D 500	504	19,84	100	3,94	184	7,24	184	7,24
P31-COVER INSIDE RISER 90D 600	604	23,78	100	3,94	184	7,24	184	7,24



4. TECHNICAL DATA

■ 4.1 Climatic characteristics

Storage and operating temperature: - 20° C à + 120° C

■ 4.2 Material characteristics

Material finish	Material	Standard	Resistance class against corrosion
PG	DX51D + Z200	EN 10346	Classe 3 - CEI 61537
BLUE	DX51D + Z200	EN 10346	Classe 3 - CEI 61537
HDG	DC 01	EN 10130	Classe 6 - CEI 61537
SS304	X5CrNi18-10	EN 10 088-2	Classe 9A - CEI 61537
SS316L	X2CrNiMo17-12-2	EN 10 088-2	Classe 9B - CEI 61537

5. CONFORMITY - CERTIFICATION

Comply with CEI 61537 Cable tray systems

Certification: CE, IMQ