

Reference(s): 4808../62/63/64/65/66/67/68/69/480820/21/22/23/24
4828../62/63/64/65/66/67/68/483314/4828../20/21/22/23/24
4841../40/41/42/43/44/45/47
4880../00/01/02/03/04/05/06/07

P31 – COVER FLAT BEND 90°



1. USE

Cover Flat bend 90°.

2. RANGE

■ 2.1 Cover flat bend 90° PG

Description	Code	Width		Weight		Thickness		Coating	Earth Connector
		(mm)	(inch)	(Kg)	(lb)	(mm)	(inch)		
P31- COVER FLAT BEND 90D W75 PG	480862	75	2,95	0,19	0,42	0,7	0,03	PG	N
P31- COVER FLAT BEND 90D W100 PG	480863	100	3,94	0,25	0,55	0,7	0,03	PG	N
P31- COVER FLAT BEND 90D W150 PG	480864	150	5,91	0,38	0,84	0,7	0,03	PG	N
P31- COVER FLAT BEND 90D W200 PG	480865	200	7,87	0,54	1,19	0,7	0,03	PG	N
P31- COVER FLAT BEND 90D W300 PG	480866	300	11,81	0,92	2,03	0,7	0,03	PG	N
P31- COVER FLAT BEND 90D W400 PG	480867	400	15,75	1,46	3,22	0,7	0,03	PG	Y
P31- COVER FLAT BEND 90D W500 PG	480868	500	19,69	2,66	5,86	0,7	0,03	PG	Y
P31- COVER FLAT BEND 90D W600 PG	480869	600	23,62	0,20	0,44	0,7	0,03	PG	Y
P31- COVER FLAT BEND 90D W75 PG	480820	75	2,95	0,26	0,57	0,7	0,03	PG	Y
P31- COVER FLAT BEND 90D W100 PG	480821	100	3,94	0,39	0,86	0,7	0,03	PG	Y
P31- COVER FLAT BEND 90D W150 PG	480822	150	5,91	0,55	1,21	0,7	0,03	PG	Y
P31- COVER FLAT BEND 90D W200 PG	480823	200	7,87	0,93	2,05	0,7	0,03	PG	Y
P31- COVER FLAT BEND 90D W300 PG	480824	300	11,81	1,47	3,24	0,7	0,03	PG	Y

■ 2.2 Cover flat bend 90° HDG

Description	Code	Width		Weight		Thickness		Coating	Earth Connector
		(mm)	(inch)	(Kg)	(lb)	(mm)	(inch)		
P31- COVER FLAT BEND 90D W75 HDG	482862	75	2,95	0,21	0,46	0,7	0,03	HDG	N
P31- COVER FLAT BEND 90D W100 HDG	482863	100	3,94	0,28	0,61	0,7	0,03	HDG	N
P31- COVER FLAT BEND 90D W150 HDG	482864	150	5,91	0,42	0,92	0,7	0,03	HDG	N
P31- COVER FLAT BEND 90D W200 HDG	482865	200	7,87	0,59	1,31	0,7	0,03	HDG	N
P31- COVER FLAT BEND 90D W300 HDG	482866	300	11,81	1,01	2,23	0,7	0,03	HDG	N
P31- COVER FLAT BEND 90D W400 HDG	482867	400	15,75	1,61	3,54	0,7	0,03	HDG	H
P31- COVER FLAT BEND 90D W500 HDG	482868	500	19,69	2,93	6,45	0,7	0,03	HDG	H
P31- COVER FLAT BEND 90D W600 HDG	483314	600	23,62	0,22	0,49	0,7	0,03	HDG	H
P31- COVER FLAT BEND 90D W75 HDG	482820	75	2,95	0,29	0,63	0,7	0,03	HDG	H
P31- COVER FLAT BEND 90D W100 HDG	482821	100	3,94	0,43	0,95	0,7	0,03	HDG	H
P31- COVER FLAT BEND 90D W150 HDG	482822	150	5,91	0,61	1,33	0,7	0,03	HDG	H
P31- COVER FLAT BEND 90D W200 HDG	482823	200	7,87	1,02	2,26	0,7	0,03	HDG	H
P31- COVER FLAT BEND 90D W300 HDG	482824	300	11,81	1,62	3,56	0,7	0,03	HDG	H

■ 2.3 Cover flat bend 90° RAL 9010

Description	Code	Width		Weight		Thickness		Coating	Earth Connector
		(mm)	(inch)	(Kg)	(lb)	(mm)	(inch)		
P31- COVER FLAT BEND 90D W75 RAL 9010	484140	75	2,95	0,19	0,42	0,7	0,03	RAL 9010	N
P31- COVER FLAT BEND 90D W100 RAL 9010	484141	100	3,94	0,25	0,55	0,7	0,03	RAL 9010	N
P31- COVER FLAT BEND 90D W150 RAL 9010	484142	150	5,91	0,38	0,84	0,7	0,03	RAL 9010	N
P31- COVER FLAT BEND 90D W200 RAL 9010	484143	200	7,87	0,54	1,19	0,7	0,03	RAL 9010	N
P31- COVER FLAT BEND 90D W300 RAL 9010	484144	300	11,81	0,92	2,03	0,7	0,03	RAL 9010	N
P31- COVER FLAT BEND 90D W400 RAL 9010	484145	400	15,75	1,46	3,22	0,7	0,03	RAL 9010	Y
P31- COVER FLAT BEND 90D W600 RAL 9010	484146	600	23,62	2,66	5,86	0,7	0,03	RAL 9010	Y

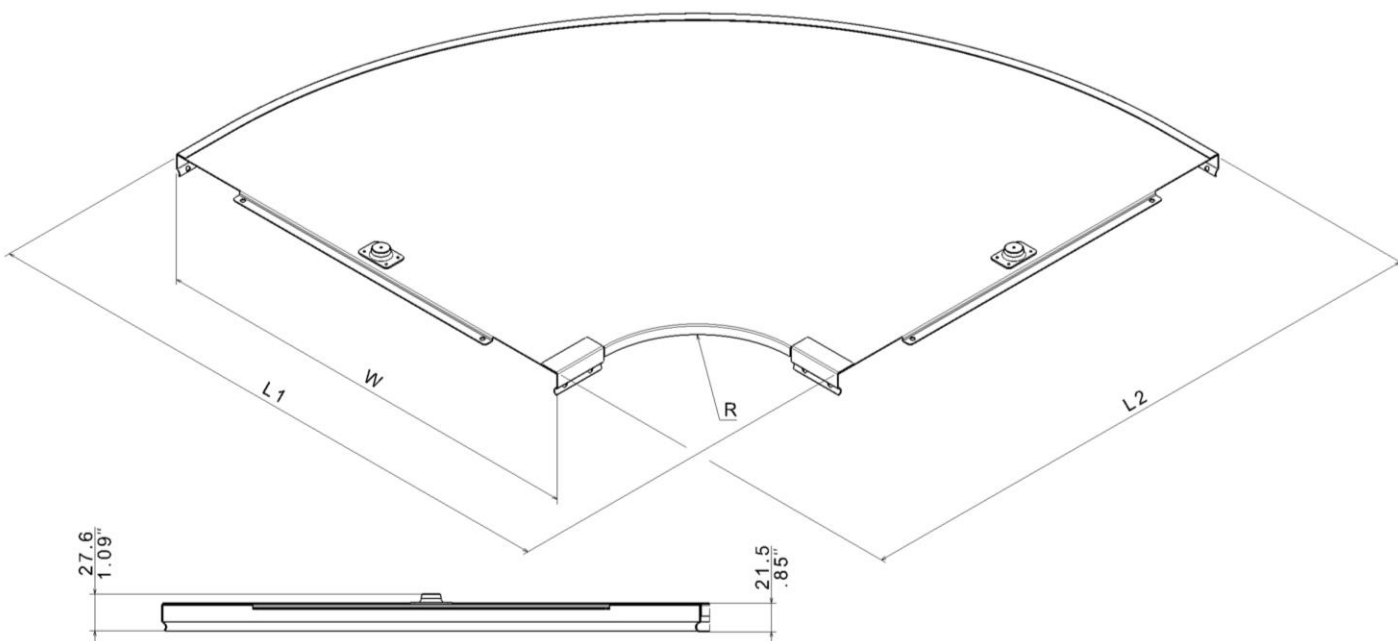
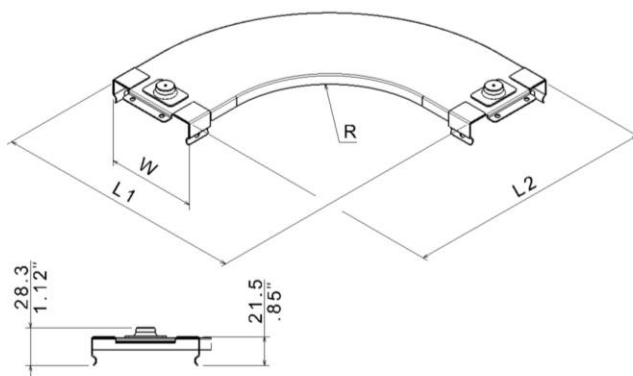
■ 2.4 Cover flat bend 90° SS 316L

Description	Code	Width		Weight		Thickness		Coating	Earth Connector
		(mm)	(inch)	(Kg)	(lb)	(mm)	(inch)		
P31- COVER FLAT BEND 90D W75 SS 316L	488000	75	2,95	0,19	0,42	0,7	0,03	SS 316L	Y
P31- COVER FLAT BEND 90D W100 SS 316L	488001	100	3,94	0,25	0,55	0,7	0,03	SS 316L	Y
P31- COVER FLAT BEND 90D W150 SS 316L	488002	150	5,91	0,38	0,84	0,7	0,03	SS 316L	Y
P31- COVER FLAT BEND 90D W200 SS 316L	488003	200	7,87	0,54	1,19	0,7	0,03	SS 316L	Y
P31- COVER FLAT BEND 90D W300 SS 316L	488004	300	11,81	0,92	2,03	0,7	0,03	SS 316L	Y
P31- COVER FLAT BEND 90D W400 SS 316L	488005	400	15,75	1,46	3,22	0,7	0,03	SS 316L	Y
P31- COVER FLAT BEND 90D W500 SS 316L	488006	500	19,69	2,02	4,45	0,7	0,03	SS 316L	Y
P31- COVER FLAT BEND 90D W600 SS 316L	488007	600	23,62	2,66	5,86	0,7	0,03	SS 316L	Y

3. DIMENSIONS (mm/inch)

■ 3.1 Fitting dimensions

Description	Width		Radius		L1		L2	
	(mm)	(inch)	(mm)	(inch)	(mm)	(inch)	(mm)	(inch)
P31-COVER FLAT BEND 90D W75	81	3,19	99	3,90	229	9,02	229	9,02
P31-COVER FLAT BEND 90D W100	104	4,09	99	3,90	252	9,92	252	9,92
P31-COVER FLAT BEND 90D W150	154	6,06	99	3,90	302	11,89	302	11,89
P31-COVER FLAT BEND 90D W200	204	8,03	99	3,90	350	13,78	350	13,78
P31-COVER FLAT BEND 90D W300	304	11,97	98	3,86	452	17,80	452	17,80
P31-COVER FLAT BEND 90D W400	404	15,91	98	3,86	552	21,73	552	21,73
P31-COVER FLAT BEND 90D W500	504	19,84	98	3,86	652	25,67	652	25,67
P31-COVER FLAT BEND 90D W600	604	23,78	98	3,86	752	29,61	752	29,61



4. TECHNICAL DATA

■ 4.1 Climatic characteristics

Storage and operating temperature: - 20° C à + 120° C

■ 4.2 Material characteristics

Material finish	Material	Standard	Resistance class against corrosion
PG	DX51D + Z200	EN 10346	Classe 3 - CEI 61537
RAL 9010	DX51D + Z200	EN 10346	Classe 3 - CEI 61537
HDG	DC 01	EN 10130	Classe 6 - CEI 61537
SS304	X5CrNi18-10	EN 10 088-2	Classe 9A - CEI 61537
SS316L	X2CrNiMo17-12-2	EN 10 088-2	Classe 9B - CEI 61537

5. CONFORMITY - CERTIFICATION

Comply with CEI 61537 Cable tray systems

Certification: CE, IMQ