

P31 – COVER EQUAL TEE

Reference(s): 4808../80/81/82/83/84/85/86/87/88/90/91/99
4828../80/81/82/83/84/85/86 -
31HS9050..(Z,C) – 340879 - 342879
483377- 4820../94/95 – 4880../50/51/52/53/54/55/56/57
4841../00/01/02/03/04/05/07 - 4821../20/21/22



1. USE

Equal Tee Cover

2. RANGE BLIND

■ 2.1 EQUAL TEE COVER PG

Description	Code	Code Export	Width		Weight		Thickness		Coating	Earth Connector
			(mm)	(inch)	(Kg)	(lb)	(mm)	(inch)		
P31-COVER EQUAL TEE 75 PG	480880	--	77	3,03	0,33	0,72	0,7	0,03	PG	N
P31-COVER EQUAL TEE 100 PG	480881	--	100	3,94	0,42	0,93	0,7	0,03	PG	N
P31-COVER EQUAL TEE 150 PG	480882	--	150	5,91	0,62	1,36	0,7	0,03	PG	N
P31-COVER EQUAL TEE 200 PG	480883	--	200	7,87	0,85	1,87	0,7	0,03	PG	N
P31-COVER EQUAL TEE 300 PG	480884	--	300	11,81	1,40	3,08	0,7	0,03	PG	N
P31-COVER EQUAL TEE 400 PG	480885	--	400	15,75	2,11	4,65	0,7	0,03	PG	Y
P31-COVER EQUAL TEE 500 PG	480886	--	500	19,69	2,87	6,33	0,7	0,03	PG	Y
P31-COVER EQUAL TEE 600 PG	480887	--	600	23,62	3,74	8,25	0,7	0,03	PG	Y
P31-COVER EQUAL TEE 50 PG	31HS9050Z	340879	50	1,97	0,09	0,20	0,75	0,03	PG	Y
P31-COVER EQUAL TEE 75 PG	480088	--	77	3,03	0,33	0,72	0,7	0,03	PG	Y
P31-COVER EQUAL TEE 100 PG	480089	--	100	3,94	0,42	0,93	0,7	0,03	PG	Y
P31-COVER EQUAL TEE 150 PG	480090	--	150	5,91	0,62	1,36	0,7	0,03	PG	Y
P31-COVER EQUAL TEE 200 PG	480091	--	200	7,87	0,85	1,87	0,7	0,03	PG	Y
P31-COVER EQUAL TEE 300 PG	480099	--	300	11,81	1,40	3,08	0,7	0,03	PG	Y

■ 2.2 EQUAL TEE COVER HDG

Description	Code	Code Export	Width		Weight		Thickness		Coating	Earth Connector
			(mm)	(inch)	(Kg)	(lb)	(mm)	(inch)		
P31-COVER EQUAL TEE 75 HDG	482880	--	77	3,03	0,36	0,79	0,7	0,03	HDG	N
P31-COVER EQUAL TEE 100 HDG	482881	--	100	3,94	0,46	1,02	0,7	0,03	HDG	N
P31-COVER EQUAL TEE 150 HDG	482882	--	150	5,91	0,68	1,49	0,7	0,03	HDG	N
P31-COVER EQUAL TEE 200 HDG	482883	--	200	7,87	0,93	2,06	0,7	0,03	HDG	N
P31-COVER EQUAL TEE 300 HDG	482884	--	300	11,81	1,54	3,39	0,7	0,03	HDG	N
P31-COVER EQUAL TEE 400 HDG	482885	--	400	15,75	2,32	5,11	0,7	0,03	HDG	H
P31-COVER EQUAL TEE 500 HDG	482886	--	500	19,69	3,16	6,96	0,7	0,03	HDG	H
P31-COVER EQUAL TEE 600 HDG	483377	--	600	23,62	4,12	9,07	0,7	0,03	HDG	H
P31-COVER EQUAL TEE 50 HDG	31HS9050C	342879	50	1,97	0,10	0,22	0,75	0,03	HDG	H
P31-COVER EQUAL TEE 75 HDG	482094	--	77	3,03	0,36	0,79	0,7	0,03	HDG	H
P31-COVER EQUAL TEE 100 HDG	482095	--	100	3,94	0,46	1,02	0,7	0,03	HDG	H
P31-COVER EQUAL TEE 150 HDG	482120	--	150	5,91	0,68	1,49	0,7	0,03	HDG	H
P31-COVER EQUAL TEE 200 HDG	482121	--	200	7,87	0,93	2,06	0,7	0,03	HDG	H
P31-COVER EQUAL TEE 300 HDG	482122	--	300	11,81	1,54	3,39	0,7	0,03	HDG	H

■ 2.3 EQUAL TEE COVER RAL9010

Description	Code	Width		Weight		Thickness		Coating	Earth Connector
		(mm)	(inch)	(Kg)	(lb)	(mm)	(inch)		
P31-COVER EQUAL TEE 75 RAL9010	484100	77	3,03	0,33	0,72	0,7	0,03	RAL9010	N
P31-COVER EQUAL TEE 100 RAL9010	484101	100	3,94	0,42	0,93	0,7	0,03	RAL9010	N
P31-COVER EQUAL TEE 150 RAL9010	484102	150	5,91	0,62	1,36	0,7	0,03	RAL9010	N
P31-COVER EQUAL TEE 200 RAL9010	484103	200	7,87	0,85	1,87	0,7	0,03	RAL9010	N
P31-COVER EQUAL TEE 300 RAL9010	484104	300	11,81	1,40	3,08	0,7	0,03	RAL9010	N
P31-COVER EQUAL TEE 400 RAL9010	484105	400	15,75	2,11	4,65	0,7	0,03	RAL9010	Y
P31-COVER EQUAL TEE 500 RAL9010	484107	600	23,62	3,74	8,25	0,7	0,03	RAL9010	Y

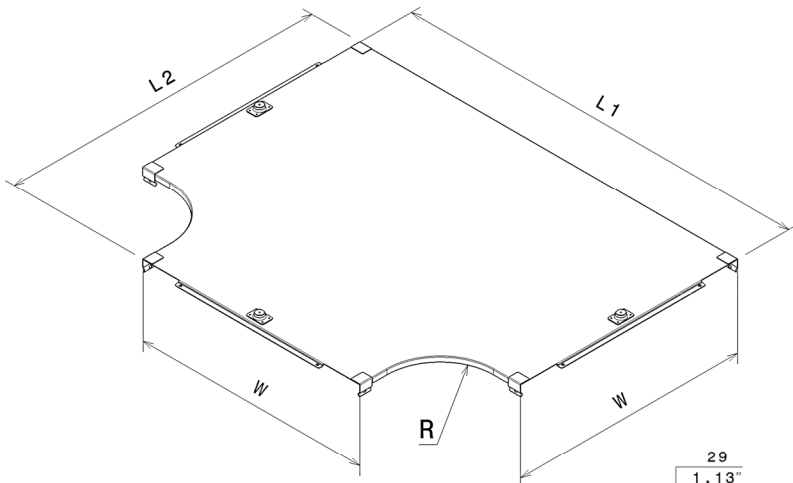
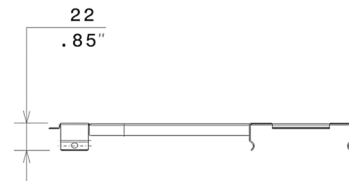
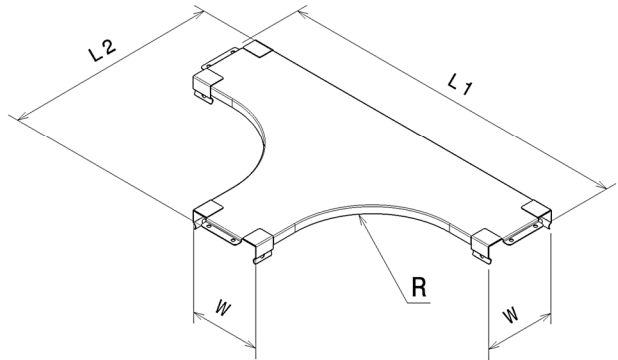
■ 2.4 EQUAL TEE COVER SS316L

Description	Code	Width		Weight		Thickness		Coating	Earth Connector
		(mm)	(inch)	(Kg)	(lb)	(mm)	(inch)		
P31-COVER EQUAL TEE 75 316L	488050	77	3,03	0,33	0,72	0,7	0,03	316L	Y
P31-COVER EQUAL TEE 100 316L	488051	100	3,94	0,42	0,93	0,7	0,03	316L	Y
P31-COVER EQUAL TEE 150 316L	488052	150	5,91	0,62	1,36	0,7	0,03	316L	Y
P31-COVER EQUAL TEE 200 316L	488053	200	7,87	0,85	1,87	0,7	0,03	316L	Y
P31-COVER EQUAL TEE 300 316L	488054	300	11,81	1,40	3,08	0,7	0,03	316L	Y
P31-COVER EQUAL TEE 400 316L	488055	400	15,75	2,11	4,65	0,7	0,03	316L	Y
P31-COVER EQUAL TEE 500 316L	488056	500	19,69	2,87	6,33	0,7	0,03	316L	Y
P31-COVER EQUAL TEE 600 316L	488057	600	23,62	3,74	8,25	0,7	0,03	316L	Y

3. DIMENSIONS (mm/inch)

■ 3.1 Fitting dimensions

Description	Width		Radius		L1		L2	
	(mm)	(inch)	(mm)	(inch)	(mm)	(inch)	(mm)	(inch)
P31-COVER EQUAL TEE 50	50	1,97	19	0,75	148	5,83	100	3,94
P31-COVER EQUAL TEE 75	81	3,19	100	3,94	396	15,59	239	9,39
P31-COVER EQUAL TEE 100	104	4,09	100	3,94	419	16,50	262	10,30
P31-COVER EQUAL TEE 150	154	6,06	100	3,94	469	18,46	312	12,26
P31-COVER EQUAL TEE 200	204	8,03	100	3,94	519	20,43	362	14,23
P31-COVER EQUAL TEE 300	304	11,97	100	3,94	619	24,37	462	18,17
P31-COVER EQUAL TEE 400	404	15,91	100	3,94	701	27,60	553	21,75
P31-COVER EQUAL TEE 500	504	19,84	100	3,94	801	31,54	653	25,69
P31-COVER EQUAL TEE 600	604	23,78	100	3,94	901	35,47	753	29,63



4. TECHNICAL DATA■ **4.1 Climatic characteristics**

Storage and operating temperature: - 20° C à + 120° C

■ **4.2 Material characteristics**

Material finish	Material	Standard	Resistance class against corrosion
PG	DX51D + Z200	EN 10346	Classe 3 - CEI 61537
BLUE	DX51D + Z200	EN 10346	Classe 3 - CEI 61537
HDG	DC 01	EN 10130	Classe 6 - CEI 61537
SS304	X5CrNi18-10	EN 10 088-2	Classe 9A - CEI 61537
SS316L	X2CrNiMo17-12-2	EN 10 088-2	Classe 9B - CEI 61537

5. CONFORMITY - CERTIFICATION

Comply with CEI 61537 Cable tray systems

Certification: CE, IMQ