

P31 - COUDE 45°
P31 - FLAT BEND 45°

Référence(s) : 480830-480945/46/47/48//49/50/51
Item(s) : 482830-482945/46/47/48/49/50/51



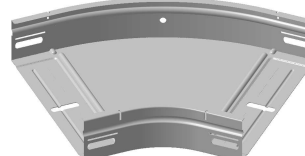
50 mm



75 -> 150 mm



200 -> 600 mm



1. GAMME/RANGE

P31 - COUDE 45D SLIDE-IN H50 GS

P31 - FLAT BEND 45D H50 PG

Designation Description	Code	Poids Weight (Kg)	Épaisseur Thickness (mm)	Matière Raw Material	Norme matière Standard Raw Material	Finition Coating	Norme Finition Standard Coating	Section (mm ²)
P31-COUE 45D SLIDE-IN 50X75 GS P31-FLAT BEND 45D 50X75 PG	480830	0,33	0,7	DX51D + Z200	EN 10346	GS/PG/Z	EN 10346	4001
P31-COUE 45D SLIDE-IN 50X100 GS P31-FLAT BEND 45D 50X100 PG	480945	0,37	0,7	DX51D + Z200	EN 10346	GS/PG/Z	EN 10346	5181
P31-COUE 45D SLIDE-IN 50X150 GS P31-FLAT BEND 45D 50X150 PG	480946	0,46	0,7	DX51D + Z200	EN 10346	GS/PG/Z	EN 10346	7746
P31-COUE 45D SLIDE-IN 50X200 GS P31-FLAT BEND 90 50X200 PG	480947	0,57	0,7	DX51D + Z200	EN 10346	GS/PG/Z	EN 10346	10311
P31-COUE 45D SLIDE-IN 50X300 GS P31-FLAT BEND 45D 50X300 PG	480948	0,81	0,7	DX51D + Z200	EN 10346	GS/PG/Z	EN 10346	15441
P31-COUE 45D SLIDE-IN 50X400 GS P31-FLAT BEND 45D 50X400 PG	480949	1,10	0,7	DX51D + Z200	EN 10346	GS/PG/Z	EN 10346	20571
P31-COUE 45D SLIDE-IN 50X500 GS P31-FLAT BEND 45D 50X500 PG	480950	1,42	0,7	DX51D + Z200	EN 10346	GS/PG/Z	EN 10346	25701
P31-COUE 45D SLIDE-IN 50X600 GS P31-FLAT BEND 45D 50X600 PG	480951	1,79	0,7	DX51D + Z200	EN 10346	GS/PG/Z	EN 10346	30831

Classe de résistance contre la corrosion 3 (IEC 61537)
Corrosion resistance classification 3 (IEC 61537)

P31 - COUDE 45D SLIDE-IN H50 GC

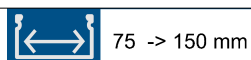
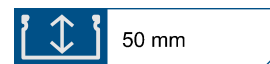
P31 - FLAT BEND 45D H50 HDG

Designation Description	Code	Poids Weight (Kg)	Épaisseur Thickness (mm)	Matière Raw Material	Norme matière Standard Raw Material	Finition Coating	Norme Finition Standard Coating	Section (mm ²)
P31-COUE 45D SLIDE-IN 50X75 GC P31-FLAT BEND 45D 50X75 HDG	482830	0,36	0,7	DC01	EN 10130	GC/HDG/C	ISO 1461	4001
P31-COUE 45D SLIDE-IN 50X100 GC P31-FLAT BEND 45D 50X100 HDG	482945	0,41	0,7	DC01	EN 10130	GC/HDG/C	ISO 1461	5181
P31-COUE 45D SLIDE-IN 50X150 GC P31-FLAT BEND 45D 50X150 HDG	482946	0,51	0,7	DC01	EN 10130	GC/HDG/C	ISO 1461	7746
P31-COUE 45D SLIDE-IN 50X200 GC P31-FLAT BEND 45D 50X200 HDG	482947	0,63	0,7	DC01	EN 10130	GC/HDG/C	ISO 1461	10311
P31-COUE 45D SLIDE-IN 50X300 GC P31-FLAT BEND 90 50X300 HDG	482948	0,89	0,7	DC01	EN 10130	GC/HDG/C	ISO 1461	15441
P31-COUE 45D SLIDE-IN 50X400 GC P31-FLAT BEND 90 50X400 HDG	482949	1,21	0,7	DC01	EN 10130	GC/HDG/C	ISO 1461	20571
P31-COUE 45D SLIDE-IN 50X500 GC P31-FLAT BEND 45D 50X500 HDG	482950	1,56	0,7	DC01	EN 10130	GC/HDG/C	ISO 1461	25701
P31-COUE 45D SLIDE-IN 50X600 GC P31-FLAT BEND 45D 50X600 HDG	482951	1,97	0,7	DC01	EN 10130	GC/HDG/C	ISO 1461	30831

Classe de résistance contre la corrosion 6 (IEC 61537)
Corrosion resistance classification 6 (IEC 61537)

P31 - COUDE 45°
P31 - FLAT BEND 45°

Référence(s) : 483170/71/72/73/74/75/76
Item(s) : 483260/61/62/63/64/65/66



1. GAMME/RANGE

P31 - COUDE PERFORÉ 45D SLIDE-IN H50 GS

P31 - FLAT BEND 45D TRAY PERF H50 PG

Designation Description	Code	Poids Weight (Kg)	Épaisseur Thickness (mm)	Matière Raw Material	Norme matière Standard Raw Material	Finition Coating	Norme Finition Standard Coating	Section (mm ²)
P31-COUDE PERFORÉ 45D SLIDE-IN 50X100 GS P31-FLAT BEND 45D TRAY PERF 50X100 PG	483170	0,36	0,7	DX51D + Z200	EN 10346	GS/PG/Z	EN 10346	5181
P31-COUDE PERFORÉ 45D SLIDE-IN 50X150 GS P31-FLAT BEND 45D TRAY PERF 50X150 PG	483171	0,45	0,7	DX51D + Z200	EN 10346	GS/PG/Z	EN 10346	7746
P31-COUDE PERFORÉ 45D SLIDE-IN 50X200 GS P31-FLAT BEND 45D TRAY PERF 50X200 PG	483172	0,55	0,7	DX51D + Z200	EN 10346	GS/PG/Z	EN 10346	10311
P31-COUDE PERFORÉ 45D SLIDE-IN 50X300 GS P31-FLAT BEND 45D TRAY PERF 50X300 PG	483173	0,79	0,7	DX51D + Z200	EN 10346	GS/PG/Z	EN 10346	15441
P31-COUDE PERFORÉ 45D SLIDE-IN 50X400 GS P31-FLAT BEND 45D TRAY PERF 50X400 PG	483174	1,07	0,7	DX51D + Z200	EN 10346	GS/PG/Z	EN 10346	20571
P31-COUDE PERFORÉ 45D SLIDE-IN 50X500 GS P31-FLAT BEND 45D TRAY PERF 50X500 PG	483175	1,40	0,7	DX51D + Z200	EN 10346	GS/PG/Z	EN 10346	25701
P31-COUDE PERFORÉ 45D SLIDE-IN 50X600 GS P31-FLAT BEND 45D TRAY PERF 50X600 PG	483176	1,68	0,7	DX51D + Z200	EN 10346	GS/PG/Z	EN 10346	30831

Classe de résistance contre la corrosion 3 (IEC 61537)
Corrosion resistance classification 3 (IEC 61537)

P31 - COUDE PERFORÉ 45D SLIDE-IN H50 GC

P31 - FLAT BEND 45D TRAY PERF H50 HDG

Designation Description	Code	Poids Weight (Kg)	Épaisseur Thickness (mm)	Matière Raw Material	Norme matière Standard Raw Material	Finition Coating	Norme Finition Standard Coating	Section (mm ²)
P31-COUDE PERFORÉ 45D SLIDE-IN 50X100 GC P31-FLAT BEND 45D TRAY PERF 50X100 HDG	483260	0,40	0,7	DC01	EN 10130	GC/HDG/C	ISO 1461	5181
P31-COUDE PERFORÉ 45D SLIDE-IN 50X150 GC P31-FLAT BEND 45D TRAY PERF 50X150 HDG	483261	0,40	0,7	DC01	EN 10130	GC/HDG/C	ISO 1461	7746
P31-COUDE PERFORÉ 45D SLIDE-IN 50X200 GC P31-FLAT BEND 45D TRAY PERF 50X200 HDG	486262	0,60	0,7	DC01	EN 10130	GC/HDG/C	ISO 1461	10311
P31-COUDE PERFORÉ 45D SLIDE-IN 50X300 GC P31-FLAT BEND 45D TRAY PERF 50X300 HDG	483263	0,87	0,7	DC01	EN 10130	GC/HDG/C	ISO 1461	15441
P31-COUDE PERFORÉ 45D SLIDE-IN 50X400 GC P31-FLAT BEND 45D TRAY PERF 50X400 HDG	483264	1,18	0,7	DC01	EN 10130	GC/HDG/C	ISO 1461	20571
P31-COUDE PERFORÉ 45D SLIDE-IN 50X500 GC P31-FLAT BEND 45D TRAY PERF 50X500 HDG	483265	1,54	0,7	DC01	EN 10130	GC/HDG/C	ISO 1461	25701
P31-COUDE PERFORÉ 45D SLIDE-IN 50X600 GC P31-FLAT BEND 45D TRAY PERF 50X600 HDG	483266	1,85	0,7	DC01	EN 10130	GC/HDG/C	ISO 1461	30831

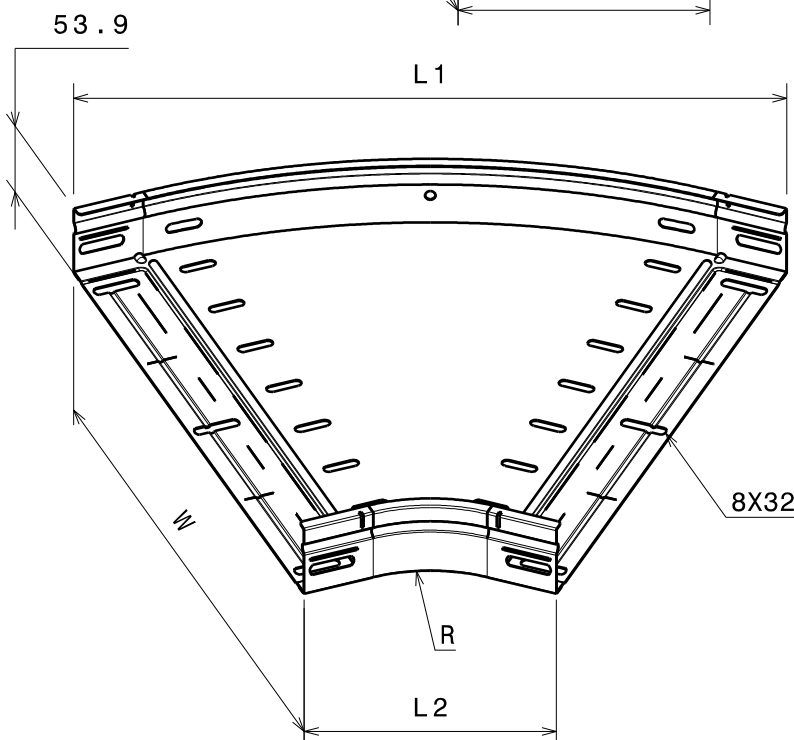
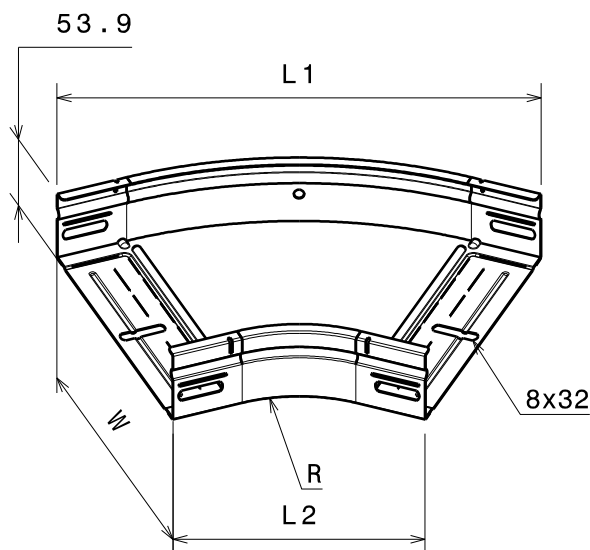
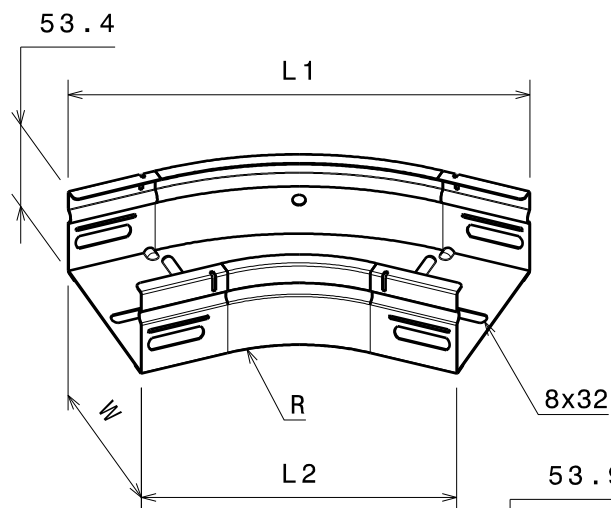
Classe de résistance contre la corrosion 6 (IEC 61537)
Corrosion resistance classification 6 (IEC 61537)

P31 - COUDE 45°
P31 - FLAT BEND 45°

Référence(s) : **480830-480945/46/47/48/49/50/51**
Item(s) : **482830-482945/46/47/48/49/50/51**
483170/71/72/73/74/75/76
483260/61/62/63/64/65/66

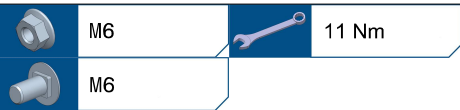
2. DIMENSIONS (mm)

Designation Description	Largeur Width (W mm)	Rayon Radius (mm)	L1 (mm)	L2 (mm)
P31-COUDE 45D SLIDE-IN 50x75 P31-FLAT BEND 45D 50X75	79,4	99,3	229,2	168,4
P31-COUDE 45D SLIDE-IN 50x100 P31-FLAT BEND 45D 50X100	102,4	99,3	246,8	168,4
P31-COUDE 45D SLIDE-IN 50x150 P31-FLAT BEND 45D 50X150	152,4	99,3	285	168,4
P31-COUDE 45D SLIDE-IN 50x200 P31-FLAT BEND 45D 50X200	202,4	99,3	323,3	168,4
P31-COUDE 45D SLIDE-IN 50x300 P31-FLAT BEND 45D 50X300	302,4	99,3	399,8	168,4
P31-COUDE 45D SLIDE-IN 50x400 P31-FLAT BEND 45D 50X400	402,4	99,3	476,4	168,4
P31-COUDE 45D SLIDE-IN 50x500 P31-FLAT BEND 45D 50X500	502,4	99,3	552,9	168,4
P31-COUDE 45D SLIDE-IN 50x600 P31-FLAT BEND 45D 50X600	602,4	99,3	625,4	168,4



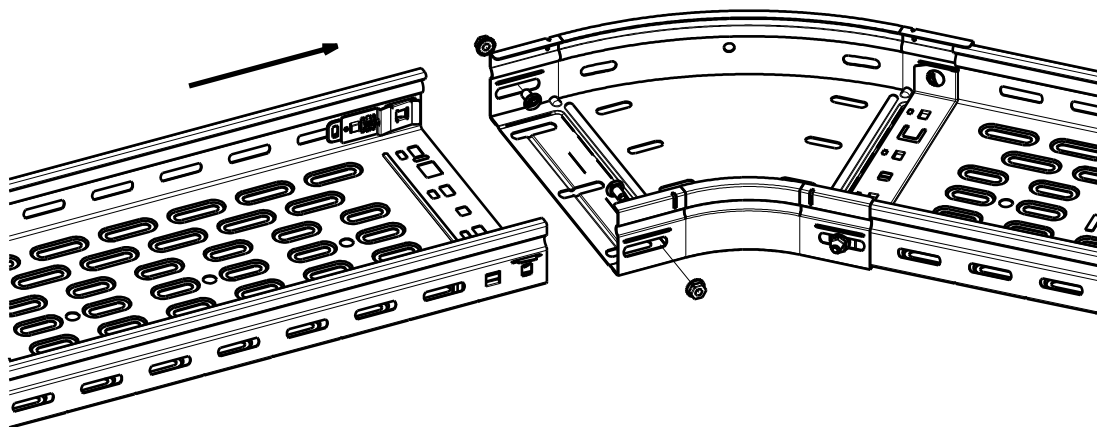
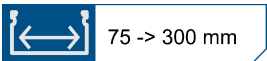
P31 - COUDE 45°
P31 - FLAT BEND 45°

Référence(s) : 480830-480945/46/47/48/49/50/51
Item(s) : 482830-482945/46/47/48/49/50/51
483170/71/72/73/74/75/76
483260/61/62/63/64/65/66
484949/5051



Référence(s) : 341895 (PG)
Item(s) : 346895 (AISI 316L)

3. INSTALLATION



Detail A

