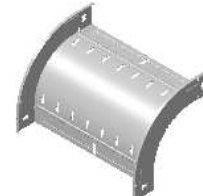
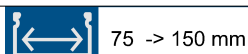


P31 - CHGT PLAN CONVEXE 90D
P31 - OUTSIDE RISER 90D

 Référence(s) : **480839-481039/40/41/42/43/44/45**
 Items(s) : **483039/40/41/42/43/44/45**

1. GAMME/RANGE
P31 - CHGT PLAN CONVEXE 90D H50 GS
P31 - OUTSIDE RISER 90D H50 PG

Designation Description	Code	Poids Weight (Kg)	Épaisseur Thickness (mm)	Matière Raw Material	Norme matière Standard Raw Material	Finition Coating	Norme Finition Standard Coating	Section (mm ²)
P31 - CHGT PLAN CONVEXE 90D 50x75 GS P31 - OUTSIDE RISER 90D 50X75 PG	480839	0,43	0,7	DX51D + Z200	EN 10346	GS/PG/Z	EN 10346	3963
P31 - CHGT PLAN CONVEXE 90D 50x100 GS P31 - OUTSIDE RISER 90D 50X100 PG	481039	0,48	0,7	DX51D + Z200	EN 10346	GS/PG/Z	EN 10346	5181
P31 - CHGT PLAN CONVEXE 90D 50x150 GS P31 - OUTSIDE RISER 90D 50X150 PG	481040	0,57	0,7	DX51D + Z200	EN 10346	GS/PG/Z	EN 10346	7708
P31 - CHGT PLAN CONVEXE 90D 50x200 GS P31 - OUTSIDE RISER 90D 50X200 PG	481041	0,67	0,7	DX51D + Z200	EN 10346	GS/PG/Z	EN 10346	10273
P31 - CHGT PLAN CONVEXE 90D 50x300 GS P31 - OUTSIDE RISER 90D 50X300 PG	481042	0,86	0,7	DX51D + Z200	EN 10346	GS/PG/Z	EN 10346	15403
P31 - CHGT PLAN CONVEXE 90D 50x400 GS P31 - OUTSIDE RISER 90D 50X400 PG	481043	1,05	0,7	DX51D + Z200	EN 10346	GS/PG/Z	EN 10346	20533
P31 - CHGT PLAN CONVEXE 90D 50x500 GS P31 - OUTSIDE RISER 90D 50X500 PG	481044	1,24	0,7	DX51D + Z200	EN 10346	GS/PG/Z	EN 10346	25663
P31 - CHGT PLAN CONVEXE 90D 50x600 GS P31 - OUTSIDE RISER 90D 50X600 PG	481045	1,43	0,7	DX51D + Z200	EN 10346	GS/PG/Z	EN 10346	30793

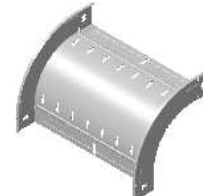
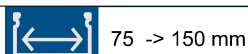
 Classe de résistance contre la corrosion 3 (IEC 61537)
 Corrosion resistance classification 3 (IEC 61537)

P31 - CHGT PLAN CONVEXE 90D H50 GS
P31 - OUTSIDE RISER 90D H50 PG

Designation Description	Code	Poids Weight (Kg)	Épaisseur Thickness (mm)	Matière Raw Material	Norme matière Standard Raw Material	Finition Coating	Norme Finition Standard Coating	Section (mm ²)
P31 - CHGT PLAN CONVEXE 90D PERF 50x100 GS P31 - OUTSIDE RISER 90D PERF 50X100 PG	483039	0,47	0,7	DX51D + Z200	EN 10346	GS/PG/Z	EN 10346	5181
P31 - CHGT PLAN CONVEXE 90D PERF 50x150 GS P31 - OUTSIDE RISER 90D PERF 50X150 PG	483040	0,57	0,7	DX51D + Z200	EN 10346	GS/PG/Z	EN 10346	7708
P31 - CHGT PLAN CONVEXE 90D PERF 50x200 GS P31 - OUTSIDE RISER 90D PERF 50X200 PG	483041	0,66	0,7	DX51D + Z200	EN 10346	GS/PG/Z	EN 10346	10273
P31 - CHGT PLAN CONVEXE 90D PERF 50x300 GS P31 - OUTSIDE RISER 90D PERF 50X300 PG	483042	0,85	0,7	DX51D + Z200	EN 10346	GS/PG/Z	EN 10346	15403
P31 - CHGT PLAN CONVEXE 90D PERF 50x400 GS P31 - OUTSIDE RISER 90D PERF 50X400 PG	483043	1,04	0,7	DX51D + Z200	EN 10346	GS/PG/Z	EN 10346	20533
P31 - CHGT PLAN CONVEXE 90D PERF 50x500 GS P31 - OUTSIDE RISER 90D PERF 50X500 PG	483044	1,22	0,7	DX51D + Z200	EN 10346	GS/PG/Z	EN 10346	25663
P31 - CHGT PLAN CONVEXE 90D PERF 50x600 GS P31 - OUTSIDE RISER 90D PERF 50X600 PG	483045	1,41	0,7	DX51D + Z200	EN 10346	GS/PG/Z	EN 10346	30793

 Classe de résistance contre la corrosion 3 (IEC 61537)
 Corrosion resistance classification 3 (IEC 61537)

P31 - CHGT PLAN CONVEXE 90D
P31 - OUTSIDE RISER 90D

 Référence(s) : **482839-482039/40/41/42/43/44/45**
 Items(s) : **483280/81/82/83/84/85/87**

1. GAMME/RANGE
P31 - CHGT PLAN CONVEXE 90D H50 GC
P31 - OUTSIDE RISER 90D H50 HDG

Designation Description	Code	Poids Weight (Kg)	Épaisseur Thickness (mm)	Matière Raw Material	Norme matière Standard Raw Material	Finition Coating	Norme Finition Standard Coating	Section (mm ²)
P31 - CHGT PLAN CONVEXE 90D 50x75 GC P31 - OUTSIDE RISER 90D 50X75 HDG	482839	0,47	0,7	DC01	EN 10130	GC/HDG/C	ISO 1461	3963
P31 - CHGT PLAN CONVEXE 90D 50x100 GC P31 - OUTSIDE RISER 90D 50X100 HDG	482039	0,53	0,7	DC01	EN 10130	GC/HDG/C	ISO 1461	5181
P31 - CHGT PLAN CONVEXE 90D 50x150 GC P31 - OUTSIDE RISER 90D 50X150 HDG	482040	0,63	0,7	DC01	EN 10130	GC/HDG/C	ISO 1461	7708
P31 - CHGT PLAN CONVEXE 90D 50x200 GC P31 - OUTSIDE RISER 90D 50X200 HDG	482041	0,74	0,7	DC01	EN 10130	GC/HDG/C	ISO 1461	10273
P31 - CHGT PLAN CONVEXE 90D 50x300 GC P31 - OUTSIDE RISER 90D 50X300 HDG	482042	0,95	0,7	DC01	EN 10130	GC/HDG/C	ISO 1461	15403
P31 - CHGT PLAN CONVEXE 90D 50x400 GC P31 - OUTSIDE RISER 90D 50X400 HDG	482043	1,16	0,7	DC01	EN 10130	GC/HDG/C	ISO 1461	20533
P31 - CHGT PLAN CONVEXE 90D 50x500 GC P31 - OUTSIDE RISER 90D 50X500 HDG	482044	1,36	0,7	DC01	EN 10130	GC/HDG/C	ISO 1461	25663
P31 - CHGT PLAN CONVEXE 90D 50x600 GC P31 - OUTSIDE RISER 90D 50X600 HDG	482045	1,57	0,7	DC01	EN 10130	GC/HDG/C	ISO 1461	30793

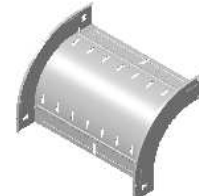
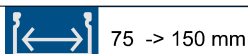
 Classe de résistance contre la corrosion 6 (IEC 61537)
 Corrosion resistance classification 6 (IEC 61537)

P31 - CHGT PLAN CONVEXE 90D H50 GC
P31 - OUTSIDE RISER 90D H50 HDG

Designation Description	Code	Poids Weight (Kg)	Épaisseur Thickness (mm)	Matière Raw Material	Norme matière Standard Raw Material	Finition Coating	Norme Finition Standard Coating	Section (mm ²)
P31 - CHGT PLAN CONVEXE 90D PERF 50x100 GC P31 - OUTSIDE RISER 90D PERF 50X100 HDG	483280	0,52	0,7	DC01	EN 10130	GC/HDG/C	ISO 1461	5181
P31 - CHGT PLAN CONVEXE 90D PERF 50x150 GC P31 - OUTSIDE RISER 90D PERF 50X150 HDG	483281	0,62	0,7	DC01	EN 10130	GC/HDG/C	ISO 1461	7708
P31 - CHGT PLAN CONVEXE 90D PERF 50x200 GC P31 - OUTSIDE RISER 90D PERF 50X200 HDG	483282	0,73	0,7	DC01	EN 10130	GC/HDG/C	ISO 1461	10273
P31 - CHGT PLAN CONVEXE 90D PERF 50x300 GC P31 - OUTSIDE RISER 90D PERF 50X300 HDG	483283	0,93	0,7	DC01	EN 10130	GC/HDG/C	ISO 1461	15403
P31 - CHGT PLAN CONVEXE 90D PERF 50x400 GC P31 - OUTSIDE RISER 90D PERF 50X400 HDG	483284	1,14	0,7	DC01	EN 10130	GC/HDG/C	ISO 1461	20533
P31 - CHGT PLAN CONVEXE 90D PERF 50x500 GC P31 - OUTSIDE RISER 90D PERF 50X500 HDG	483285	1,35	0,7	DC01	EN 10130	GC/HDG/C	ISO 1461	25663
P31 - CHGT PLAN CONVEXE 90D PERF 50x600 GC P31 - OUTSIDE RISER 90D PERF 50X600 HDG	483287	1,55	0,7	DC01	EN 10130	GC/HDG/C	ISO 1461	30793

 Classe de résistance contre la corrosion 6 (IEC 61537)
 Corrosion resistance classification 6 (IEC 61537)

P31 - CHGT PLAN CONVEXE 90D
P31 - OUTSIDE RISER 90D

 Référence(s) : **480854/55/56/57/58/59/60/61**
 Items(s) : **485043/44/45**

1. GAMME/RANGE

P31 - CHGT PLAN CONVEXE 90D H50 316L

P31 - OUTSIDE RISER 90D H50 316L

Designation Description	Code	Poids Weight (Kg)	Épaisseur Thickness (mm)	Matière Raw Material	Norme matière Standard Raw Material	Finition Coating	Norme Finition Standard Coating	Section (mm ²)
P31 - CHGT PLAN CONVEXE 90D 50x75 316L P31 - OUTSIDE RISER 90D 50x75 316L	480854	0,43	0,7	X2CrNiMo17-12-2 (1,4404)	EN 10088	SS316L	EN 10088	3963
P31 - CHGT PLAN CONVEXE 90D 50x100 316L P31 - OUTSIDE RISER 90D 50x100 316L	480855	0,48	0,7	X2CrNiMo17-12-2 (1,4404)	EN 10088	SS316L	EN 10088	5181
P31 - CHGT PLAN CONVEXE 90D 50x150 316L P31 - OUTSIDE RISER 90D 50x150 316L	480856	0,57	0,7	X2CrNiMo17-12-2 (1,4404)	EN 10088	SS316L	EN 10088	7708
P31 - CHGT PLAN CONVEXE 90D PERF 50x200 316L P31 - OUTSIDE RISER 90D PERF 50x200 316L	480857	0,66	0,7	X2CrNiMo17-12-2 (1,4404)	EN 10088	SS316L	EN 10088	10273
P31 - CHGT PLAN CONVEXE 90D PERF 50x300 316L P31 - OUTSIDE RISER 90D PERF 50x300 316L	480858	0,85	0,7	X2CrNiMo17-12-2 (1,4404)	EN 10088	SS316L	EN 10088	15403
P31 - CHGT PLAN CONVEXE 90D PERF 50x400 316L P31 - OUTSIDE RISER 90D PERF 50x400 316L	480859	1,04	0,7	X2CrNiMo17-12-2 (1,4404)	EN 10088	SS316L	EN 10088	20533
P31 - CHGT PLAN CONVEXE 90D PERF 50x500 316L P31 - OUTSIDE RISER 90D PERF 50x500 316L	480860	1,22	0,7	X2CrNiMo17-12-2 (1,4404)	EN 10088	SS316L	EN 10088	25663
P31 - CHGT PLAN CONVEXE 90D PERF 50x600 316L P31 - OUTSIDE RISER 90D PERF 50x600 316L	480861	1,41	0,7	X2CrNiMo17-12-2 (1,4404)	EN 10088	SS316L	EN 10088	30793

Classe de résistance contre la corrosion 9B (IEC 61537)

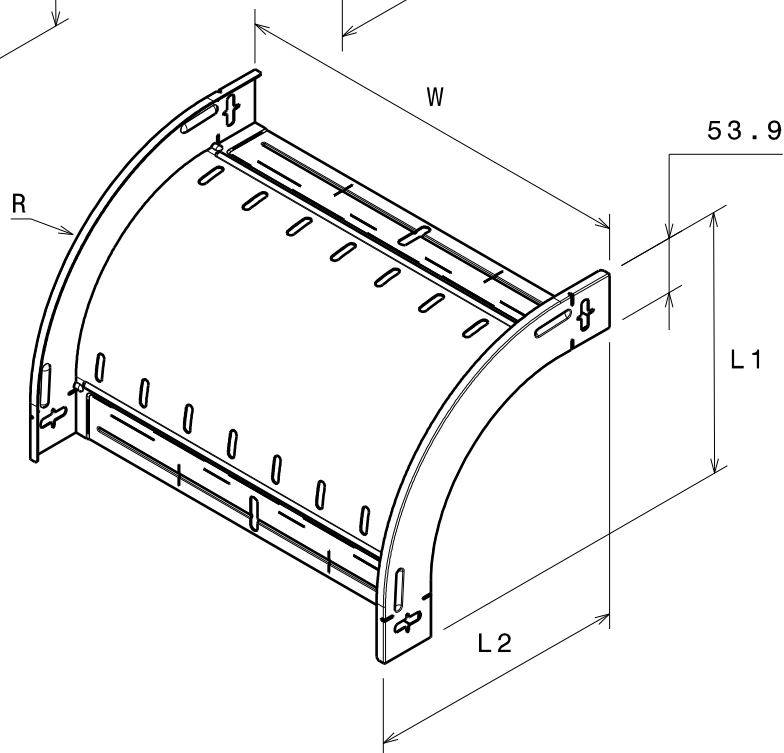
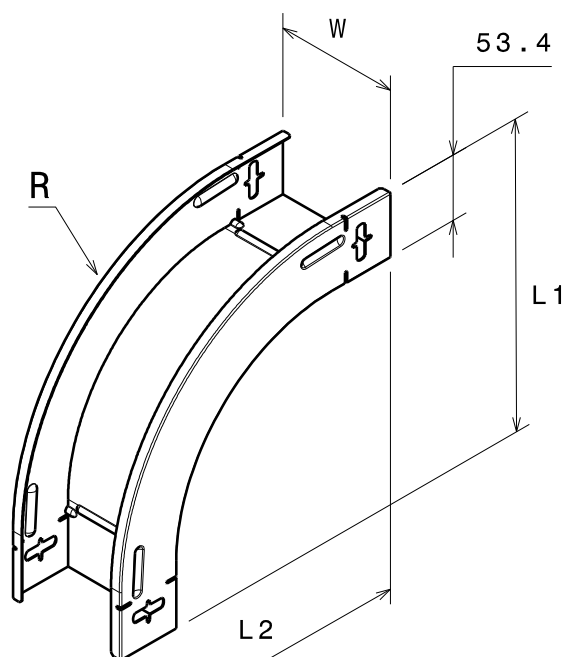
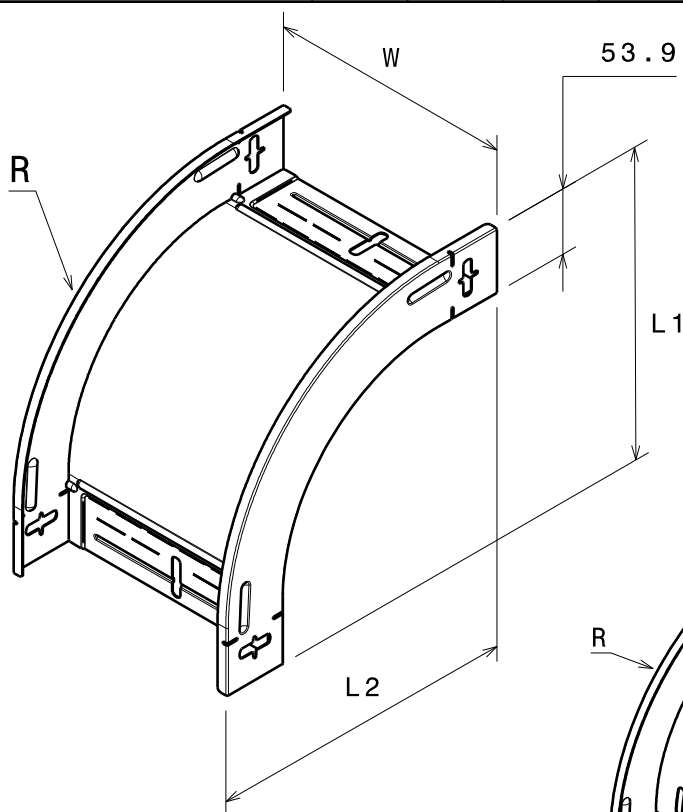
Corrosion resistance classification 9B (IEC 61537)

P31 - CHGT PLAN CONVEXE 90D
P31 - OUTSIDE RISER 90D

 Référence(s) : 480839-481039/40/41/42/43/44/45
 483039/40/41/42/43/44/45
 Items(s) : 482839-482039/40/41/42/43/44/45
 483280/81/82/83/84/85/87
 480854/55/56/57/58/59/60/61 -485043/44/45

2. DIMENSIONS (mm)

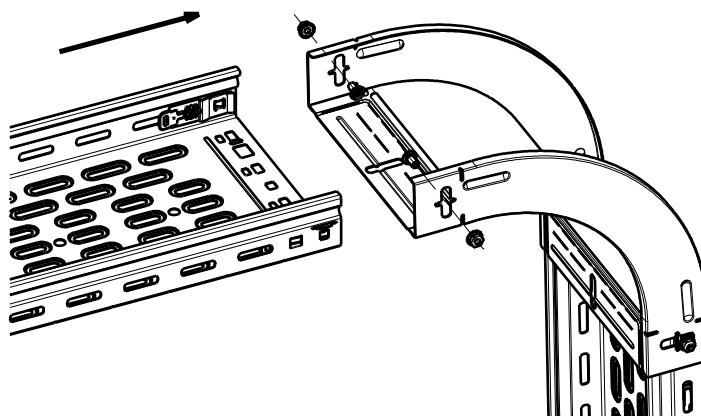
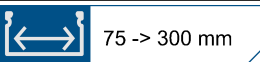
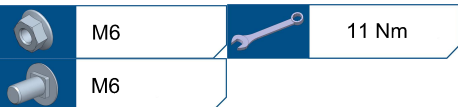
Designation Description	Largeur Width (W mm)	Rayon Radius (mm)	L1 (mm)	L2 (mm)
P31 - CHGT PLAN CONVEXE 90D W75 P31 - OUTSIDE RISER 90D W75	79,4	200	255	255
P31 - CHGT PLAN CONVEXE 90D W100 P31 - OUTSIDE RISER 90D W100	102,4	200		
P31 - CHGT PLAN CONVEXE 90D W150 P31 - OUTSIDE RISER 90D W150	152,4	200		
P31 - CHGT PLAN CONVEXE 90D W200 P31 - OUTSIDE RISER 90D W200	202,4	200		
P31 - CHGT PLAN CONVEXE 90D W300 P31 - OUTSIDE RISER 90D W300	302,4	200		
P31 - CHGT PLAN CONVEXE 90D W400 P31 - OUTSIDE RISER 90D W400	402,4	200		
P31 - CHGT PLAN CONVEXE 90D W500 P31 - OUTSIDE RISER 90D W500	502,4	200		
P31 - CHGT PLAN CONVEXE 90D W600 P31 - OUTSIDE RISER 90D W600	602,4	200		



P31 - CHGT PLAN CONVEXE 90D
P31 - OUTSIDE RISER 90D

Référence(s) : 480839-481039/40/41/42/43/44/45
483039/40/41/42/43/44/45
Items(s) : 482839-482039/40/41/42/43/44/45
483280/81/82/83/84/85/87
480854/55/56/57/58/59/60/61 -485043/44/45

Référence(s) : 341895 (PG)
Items(s) : 346895 (AISI 316L)



Detail A

