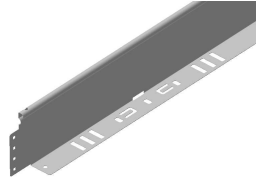


P31 - CLOISON SEPARATION H100
 P31 - STRAIGHT DIVIDER H100

Référence(s): **481657/3657**
 Item(s):



100 mm


1. GAMME/RANGE

P31 - CLOISON SEPARATION H100 GS
 P31 - STRAIGHT DIVIDER H100 PG

Designation Description	Code	Poids Weight (Kg)	Épaisseur Thickness (mm)	Matière Raw Material	Norme matière Standard Raw Material	Finition Coating	Norme Finition Standard Coating
P31 - CLOISON SEPARATION 3M H100 GS P31 - STRAIGHT DIVIDER 3M H100MM PG	481657	2,1	0,6	DX51D + Z200	EN 10346	GS/PG/Z	EN 10346

Classe de résistance contre la corrosion 3 (IEC 61537)
 Corrosion resistance classification 3 (IEC 61537)

P31 - CLOISON SEPARATION H100 GC
 P31 - STRAIGHT DIVIDER H100 HDG

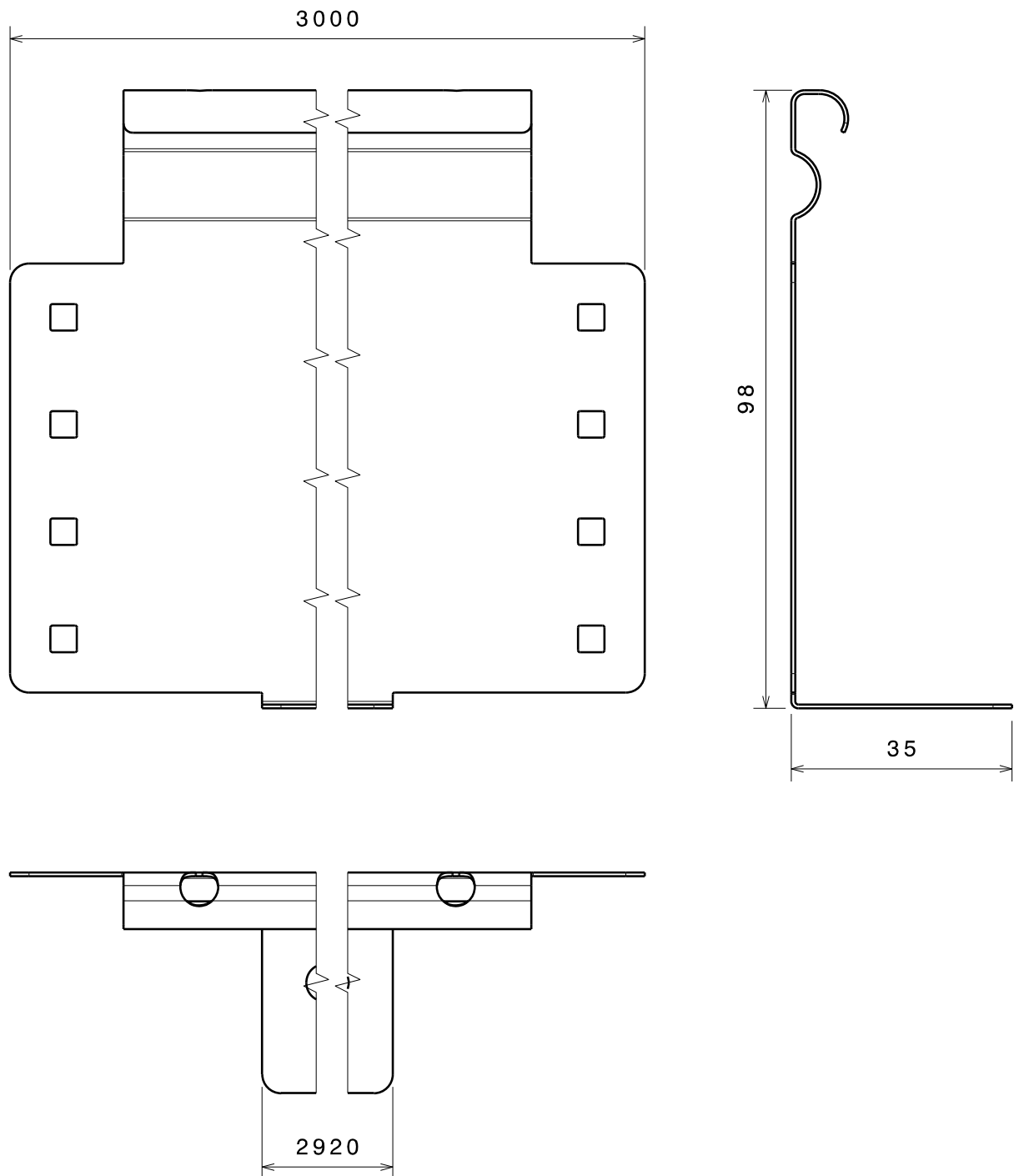
Designation Description	Code	Poids Weight (Kg)	Épaisseur Thickness (mm)	Matière Raw Material	Norme matière Standard Raw Material	Finition Coating	Norme Finition Standard Coating
P31 - CLOISON SEPARATION 3M H100 GC P31 - STRAIGHT DIVIDER 3M H100 HDG	483657	2,31	0,6	DC01	EN 10130	GC/HDG/C	ISO 1461

Classe de résistance contre la corrosion 6 (IEC 61537)
 Corrosion resistance classification 6 (IEC 61537)

P31 - CLOISON SEPARATION H100
P31 - STRAIGHT DIVIDER H100

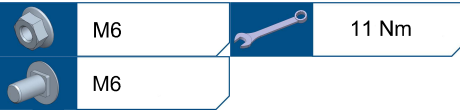
Référence(s): 481657/3657
Item(s):

2. DIMENSIONS (mm)



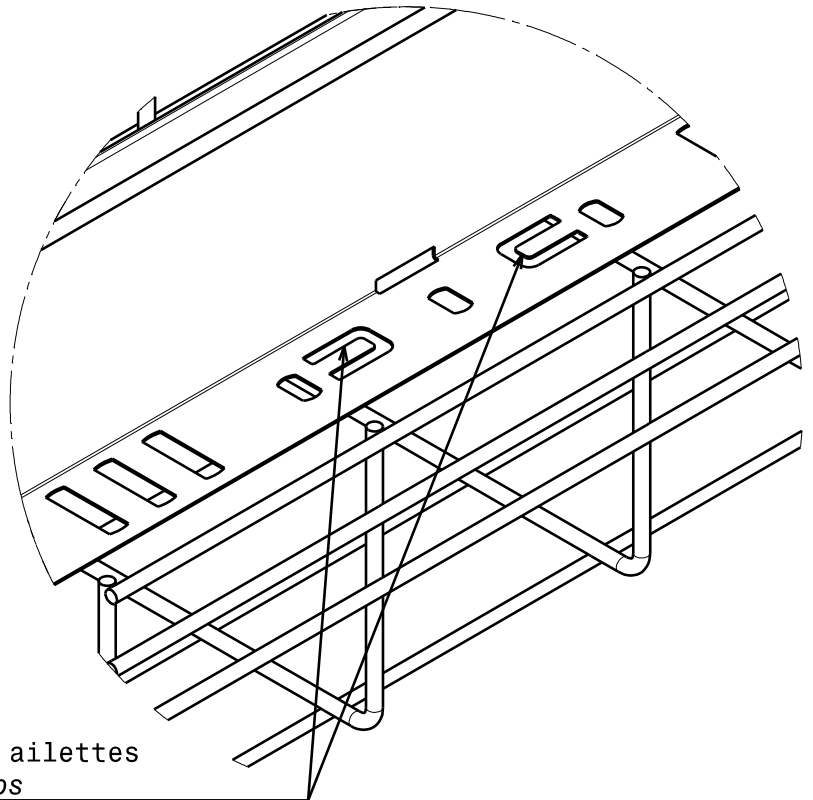
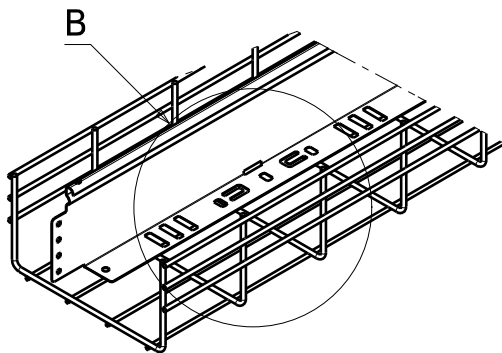
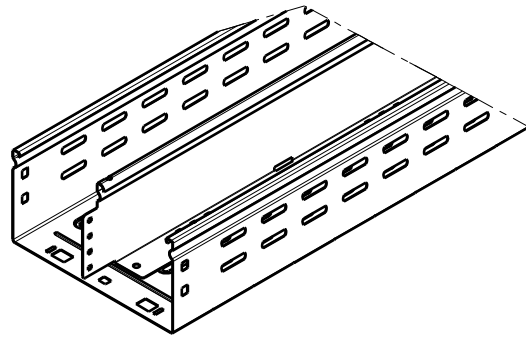
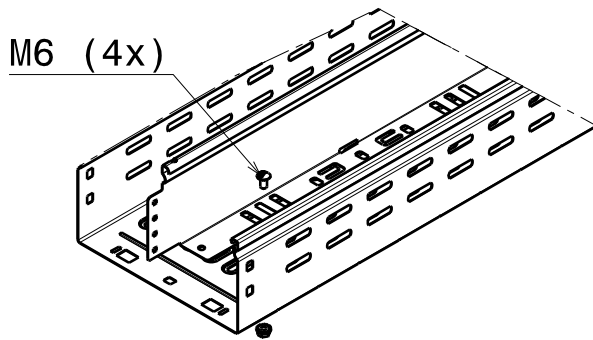
P31 - CLOISON SEPARATION H100
P31 - STRAIGHT DIVIDER H100

Référence(s): **481657/3657**
Item(s):



Référence(s): **341895 (GS/PG)**
Item(s):

3. INSTALLATION



fixer la cornière en pliant les ailettes
to fix on wire mesh bend the tabs