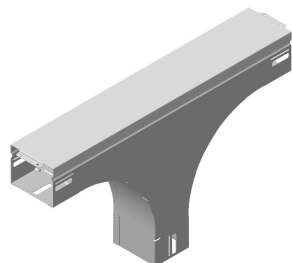
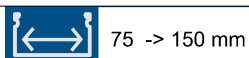


P31 - TE VERTICAL DESCENDANT
P31 - UPRIGHT FALLING TEE

Reference(s) : **480141/42/43/44/45**
Items(s) : **484180/81/82/83/84**



1. GAMME/RANGE

P31 - TE VERT. DESCENDANT H60 GS + COUVERCLE
P31 - UPRIGHT FALLING TEE H60 PG

Designation Description	Code	Poids Weight (Kg)	Épaisseur Thickness (mm)	Matière Raw Material	Norme matière Standard Raw Material	Finition Coating	Norme Finition Standard Coating	Section (mm ²)
P31-TE VERT. DESCENDANT 60X75 GS P31-UPRIGHT FALLING TEE 60X75 PG	480141	1,20	0,7	DX51D + Z200	EN 10346	GS/PG/Z	EN 10346	4743
P31-TE VERT. DESCENDANT 60X100 GS P31-UPRIGHT FALLING TEE 60X100 PG	480142	1,35	0,7	DX51D + Z200	EN 10346	GS/PG/Z	EN 10346	6153
P31-TE VERT. DESCENDANT 60X150 GS P31-UPRIGHT FALLING TEE 60X150 PG	480143	1,66	0,7	DX51D + Z200	EN 10346	GS/PG/Z	EN 10346	9218
P31-TE VERT. DESCENDANT 60X200 GS P31-UPRIGHT FALLING TEE 60X200 PG	480144	1,97	0,7	DX51D + Z200	EN 10346	GS/PG/Z	EN 10346	12283
P31-TE VERT. DESCENDANT 60X300 GS P31-UPRIGHT FALLING TEE 60X300 PG	480145	2,59	0,7	DX51D + Z200	EN 10346	GS/PG/Z	EN 10346	18413

Classe de résistance contre la corrosion 3 (IEC 61537)
Corrosion resistance classification 3 (IEC 61537)

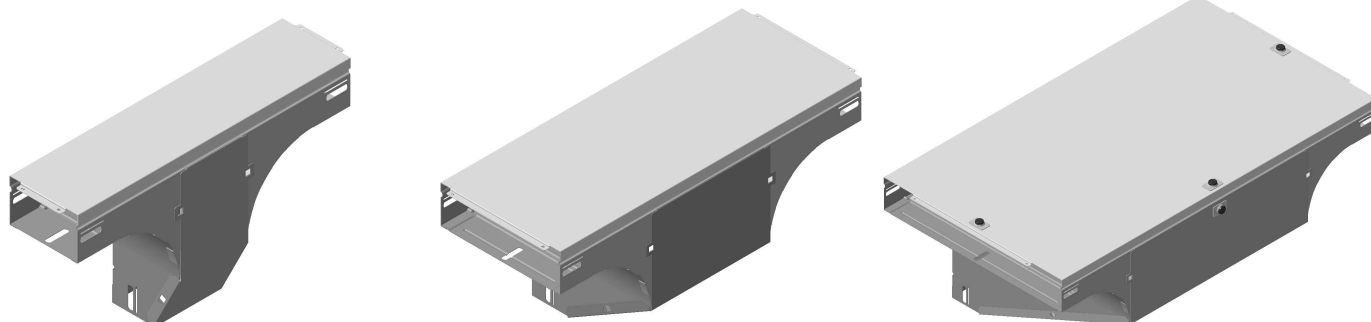
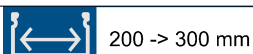
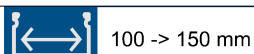
P31 - TE VERT. DESCENDANT H60 RAL 9010 + COUVERCLE
P31 - UPRIGHT FALLING TEE H60 RAL 9010

Designation Description	Code	Poids Weight (Kg)	Épaisseur Thickness (mm)	Matière Raw Material	Norme matière Standard Raw Material	Finition Coating	Norme Finition Standard Coating	Section (mm ²)
P31-TE VERT. DESCENDANT 60X75 RAL 9010 P31-UPRIGHT FALLING TEE 60X75 RAL 9010	484180	1,20	0,7	DX51D	EN 10346	RAL 9010	-	4743
P31-TE VERT. DESCENDANT 60X100 RAL 9010 P31-UPRIGHT FALLING TEE 60X100 RAL 9010	484181	1,35	0,7	DX51D	EN 10346	RAL 9010	-	6153
P31-TE VERT. DESCENDANT 60X150 RAL 9010 P31-UPRIGHT FALLING TEE 60X150 RAL 9010	484182	1,66	0,7	DX51D	EN 10346	RAL 9010	-	9218
P31-TE VERT. DESCENDANT 60X200 RAL 9010 P31-UPRIGHT FALLING TEE 60X200 RAL 9010	484183	1,97	0,7	DX51D	EN 10346	RAL 9010	-	12283
P31-TE VERT. DESCENDANT 60X300 RAL 9010 P31-UPRIGHT FALLING TEE 60X300 RAL 9010	484184	2,59	0,7	DX51D	EN 10346	RAL 9010	-	18413

Classe de résistance contre la corrosion 3 (IEC 61537)
Corrosion resistance classification 3 (IEC 61537)

P31 - TE VERTICAL DESCENDANT VP
P31 - UPRIGHT FALLING TEE VP

Reference(s) : **481831/32/33/34-480310/11/12**
Items(s) : **484831/32/33/34-484310/12**



1. GAMME/RANGE

P31 - TE VERT. DESCENDANT VP H60 GS + COUVERCLE
P31 - UPRIGHT FALLING TEE VP H60 PG

Designation Description	Code	Poids Weight (Kg)	Épaisseur Thickness (mm)	Matière Raw Material	Norme matière Standard Raw Material	Finition Coating	Norme Finition Standard Coating	Section (mm ²)
P31-TE VERT. DESCENDANT VP 60X100 GS P31-UPRIGHT FALLING TEE VP 60X100 PG	481831	1,28	0,7	DX51D + Z200	EN 10346	GS/PG/Z	EN 10346	6153
P31-TE VERT. DESCENDANT VP 60X150 GS P31-UPRIGHT FALLING TEE VP 60X150 PG	481832	1,77	0,7	DX51D + Z200	EN 10346	GS/PG/Z	EN 10346	9218
P31-TE VERT. DESCENDANT VP 60X200 GS P31-UPRIGHT FALLING TEE VP 60X200 PG	481833	2,31	0,7	DX51D + Z200	EN 10347	GS/PG/Z	EN 10347	12283
P31-TE VERT. DESCENDANT VP 60X300 GS P31-UPRIGHT FALLING TEE VP 60X300 PG	481834	3,57	0,7	DX51D + Z200	EN 10348	GS/PG/Z	EN 10348	18413
P31-TE VERT. DESCENDANT VP 60X400 GS P31-UPRIGHT FALLING TEE VP 60X400 PG	480310	5,45	0,7	DX51D + Z200	EN 10346	GS/PG/Z	EN 10346	24543
P31-TE VERT. DESCENDANT VP 60X500 GS P31-UPRIGHT FALLING TEE VP 60X500 PG	480311	7,21	0,7	DX51D + Z200	EN 10347	GS/PG/Z	EN 10347	30673
P31-TE VERT. DESCENDANT VP 60X600 GS P31-UPRIGHT FALLING TEE VP 60X600 PG	480312	9,20	0,7	DX51D + Z200	EN 10346	GS/PG/Z	EN 10346	36803

Classe de résistance contre la corrosion 3 (IEC 61537)
Corrosion resistance classification 3 (IEC 61537)

P31 - TE VERT. DESCENDANT VP H60 RAL 9010 + COUVERCLE
P31 - UPRIGHT FALLING TEE VP H60 RAL 9010

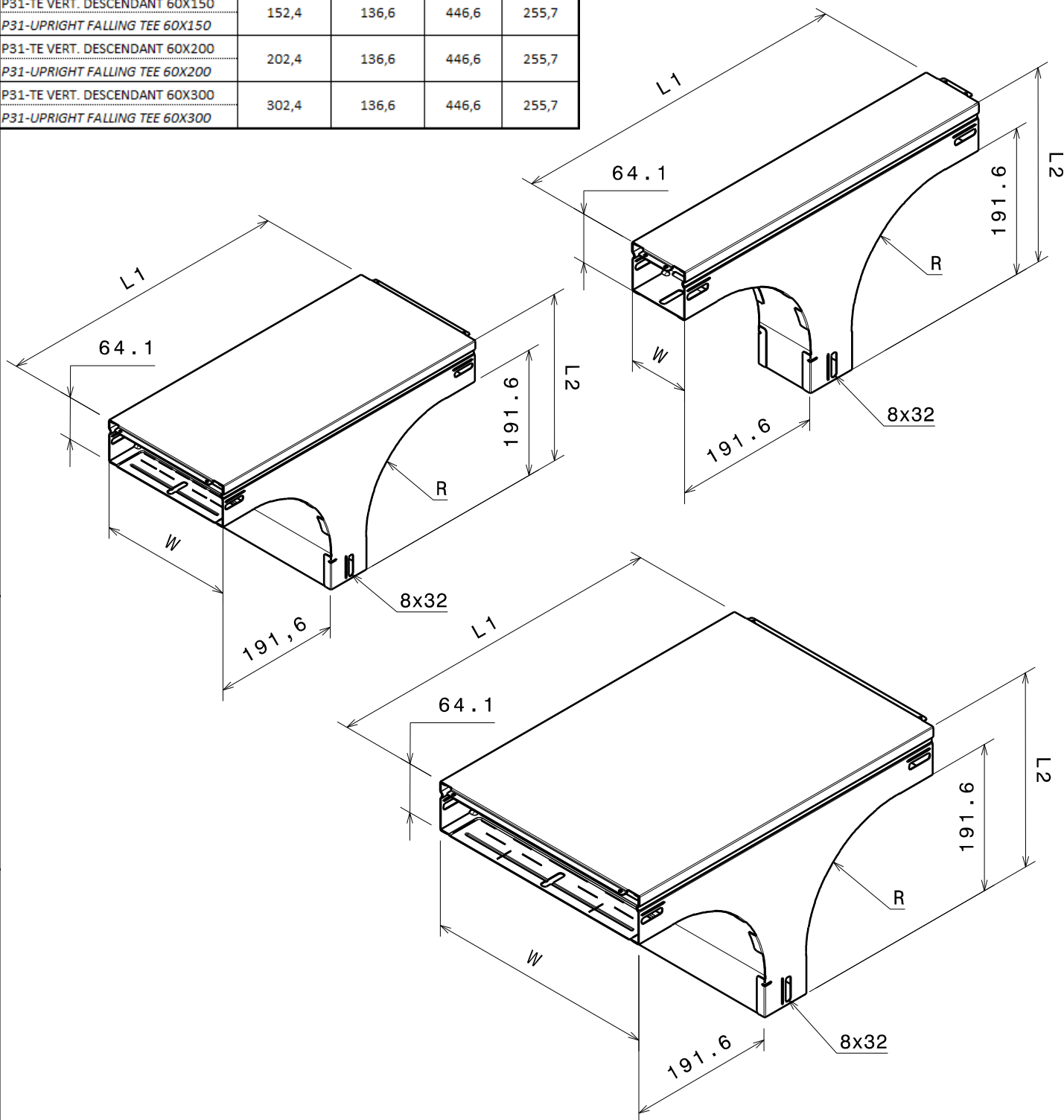
Designation Description	Code	Poids Weight (Kg)	Épaisseur Thickness (mm)	Matière Raw Material	Norme matière Standard Raw Material	Finition Coating	Norme Finition Standard Coating	Section (mm ²)
P31-TE VERT. DESCENDANT VP 60X100 RAL 9010 P31-UPRIGHT FALLING TEE VP 60X100 RAL 9010	484831	1,28	0,7	DX51D	EN 10346	RAL 9010	-	6153
P31-TE VERT. DESCENDANT VP 60X150 RAL 9010 P31-UPRIGHT FALLING TEE VP 60X150 RAL 9010	484832	1,77	0,7	DX51D	EN 10346	RAL 9010	-	9218
P31-TE VERT. DESCENDANT VP 60X200 RAL 9010 P31-UPRIGHT FALLING TEE VP 60X200 RAL 9010	484833	2,31	0,7	DX51D	EN 10347	RAL 9011	-	12283
P31-TE VERT. DESCENDANT VP 60X300 RAL 9010 P31-UPRIGHT FALLING TEE VP 60X300 RAL 9010	484834	3,57	0,7	DX51D	EN 10348	RAL 9012	-	18413
P31-TE VERT. DESCENDANT VP 60X400 RAL 9010 P31-UPRIGHT FALLING TEE VP 60X400 RAL 9010	484310	5,45	0,7	DX51D	EN 10346	RAL 9010	-	24543
P31-TE VERT. DESCENDANT VP 60X600 RAL 9010 P31-UPRIGHT FALLING TEE VP 60X600 RAL 9010	484312	9,20	0,7	DX51D	EN 10346	RAL 9010	-	36803

Classe de résistance contre la corrosion 3 (IEC 61537)
Corrosion resistance classification 3 (IEC 61537)

P31 - TE VERTICAL DESCENDANT
P31 - UPRIGHT FALLING TEE

 Reference(s) : **480141/42/43/44/45**
 Item(s) : **484180/81/82/83/84**
2. DIMENSIONS (mm)

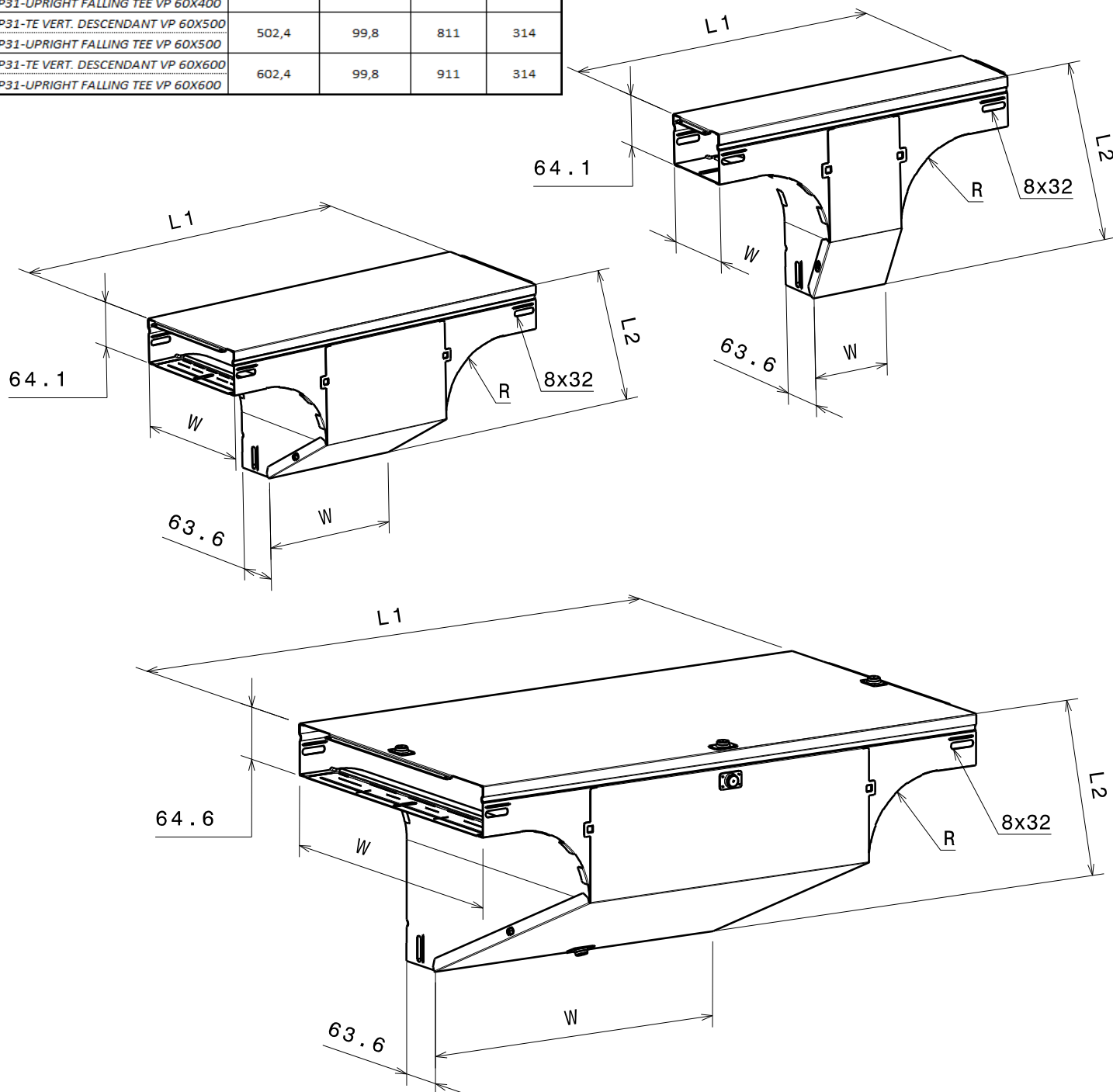
Designation Description	Largeur Width (W mm)	Rayon Radius (mm)	L1 (mm)	L2 (mm)
P31-TE VERT. DESCENDANT 60X75 P31-UPRIGHT FALLING TEE 60X75	79,4	136,6	446,6	255,7
P31-TE VERT. DESCENDANT 60X100 P31-UPRIGHT FALLING TEE 60X100	102,4	136,6	446,6	255,7
P31-TE VERT. DESCENDANT 60X150 P31-UPRIGHT FALLING TEE 60X150	152,4	136,6	446,6	255,7
P31-TE VERT. DESCENDANT 60X200 P31-UPRIGHT FALLING TEE 60X200	202,4	136,6	446,6	255,7
P31-TE VERT. DESCENDANT 60X300 P31-UPRIGHT FALLING TEE 60X300	302,4	136,6	446,6	255,7



P31 - TE VERTICAL DESCENDANT VP
P31 - UPRIGHT FALLING TEE VP

 Reference(s) : **481831/32/33/34-480310/11/12**
 Item(s) : **484831/32/33/34-484310/12**
2. DIMENSIONS (mm)

Designation Description	Largeur Width (W mm)	Rayon Radius (mm)	L1 (mm)	L2 (mm)
P31-TE VERT. DESCENDANT VP 60X100	102,4	99,8	411	244
P31-UPRIGHT FALLING TEE VP 60X100	102,4	99,8	411	244
P31-TE VERT. DESCENDANT VP 60X150	152,4	99,8	461	244
P31-UPRIGHT FALLING TEE VP 60X150	152,4	99,8	461	244
P31-TE VERT. DESCENDANT VP 60X200	202,4	99,8	511	244
P31-UPRIGHT FALLING TEE VP 60X200	202,4	99,8	511	244
P31-TE VERT. DESCENDANT VP 60X300	302,4	99,8	611	244
P31-UPRIGHT FALLING TEE VP 60X300	302,4	99,8	611	244
P31-TE VERT. DESCENDANT VP 60X400	402,4	99,8	711	314
P31-UPRIGHT FALLING TEE VP 60X400	402,4	99,8	711	314
P31-TE VERT. DESCENDANT VP 60X500	502,4	99,8	811	314
P31-UPRIGHT FALLING TEE VP 60X500	502,4	99,8	811	314
P31-TE VERT. DESCENDANT VP 60X600	602,4	99,8	911	314
P31-UPRIGHT FALLING TEE VP 60X600	602,4	99,8	911	314



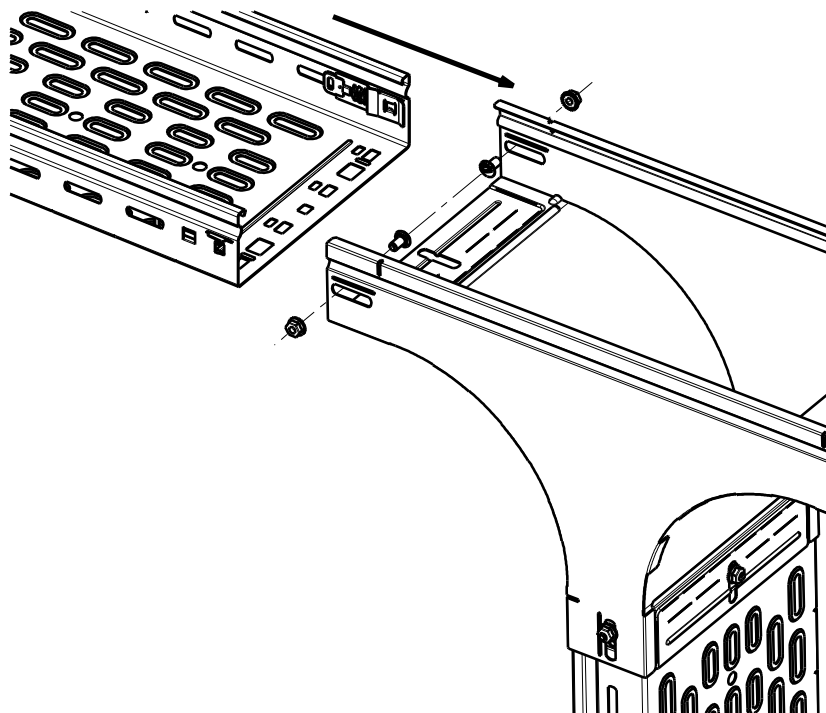
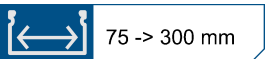
P31 - TE VERTICAL DESCENDANT
P31 - UPRIGHT FALLING TEE

Reference(s) : 480141/42/43/44/45
Item(s) : 484180/81/82/83/84

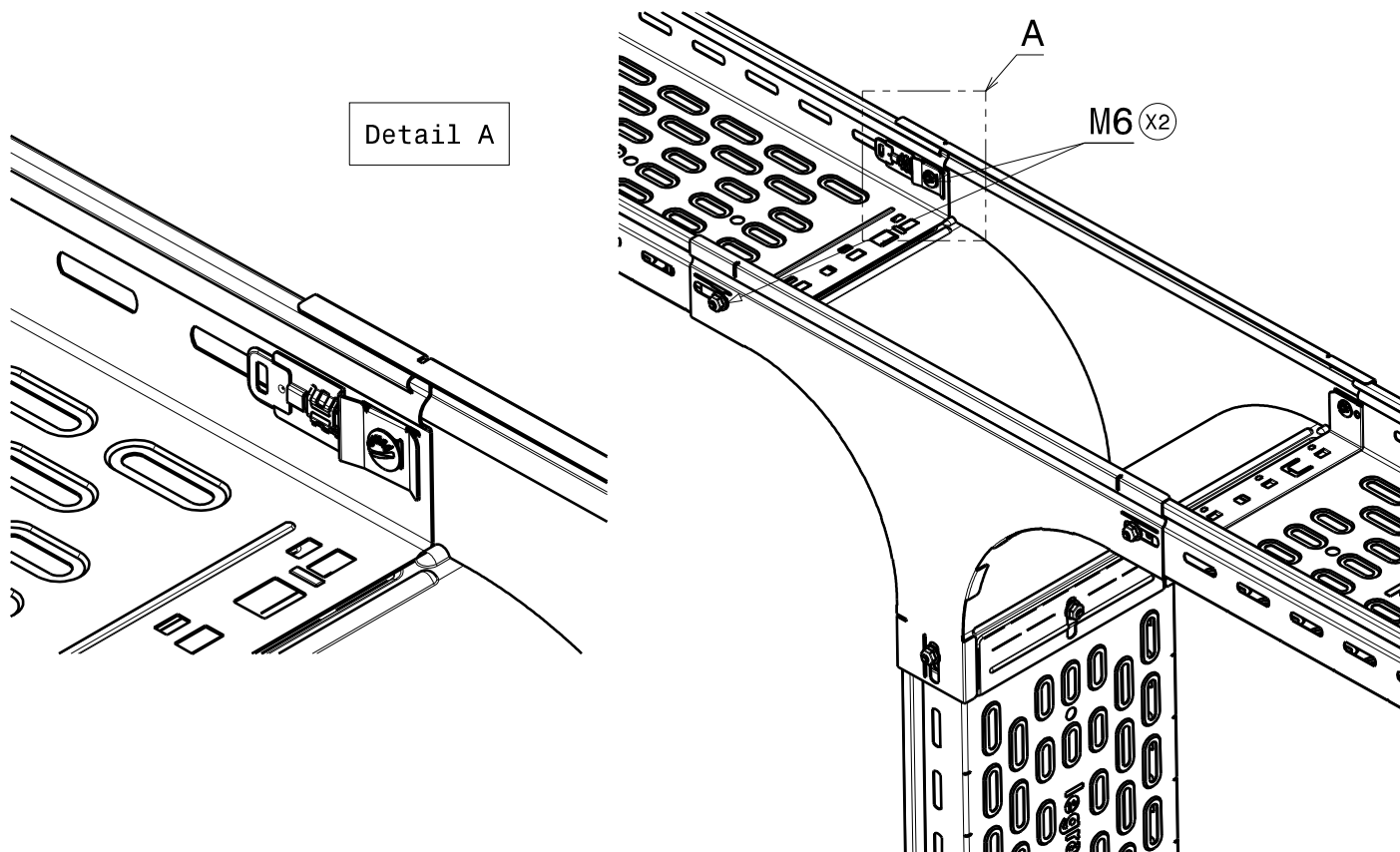


Reference(s) : 341895 (PG)
Item(s) : 346895 (AISI 316L)

3. INSTALLATION

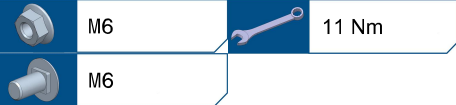


Detail A



P31 - TE VERTICAL DESCENDANT VP
P31 - UPRIGHT FALLING TEE VP

Reference(s) : 481831/32/33/34-480310/11/12
Item(s) : 484831/32/33/34-484310/12



Reference(s) : 341895 (PG)
Item(s) : 346895 (AISI 316L)

3. INSTALLATION

