



■ 2.2 Longueur de la couverture avec connecteur de terre BLEU

Description	Code	Code export	Largeur		Longueur		Poids		Épaisseur		Revêtement
			(mm)	(pouces)	(mm)	(pouces)	(kg)	(lb)	(mm)	(pouces)	
P31-COUCRICLE PLAT 3M W50 BLEU	31L39050G	344169	50	1,97	3000	118,11	1,06	2,34	0,5	0,02	BLEU
P31-COUCRICLE PLAT 3M W75 BLEU	31L39075G	344170	77	3,03	3000	118,11	1,38	3,04	0,5	0,02	BLEU
P31-COUCRICLE PLAT 3M W100 BLEU	31L39100G	344171	100	3,94	3000	118,11	1,65	3,64	0,5	0,02	BLEU
P31-COUCRICLE PLAT 3M W150 BLEU	31L39150G	344172	150	5,91	3000	118,11	2,24	4,94	0,5	0,02	BLEU
P31-COUCRICLE PLAT 3M W200 BLEU	31L39200G	344173	200	7,87	3000	118,11	2,83	6,24	0,5	0,02	BLEU
P31-COUCRICLE PLAT 3M W300 BLEU	31L39300G	344174	300	11,81	3000	118,11	4,80	10,58	0,6	0,02	BLEU
P31-COUCRICLE PLAT 3M W400 BLEU	31L39400G	344154	400	15,75	3000	118,11	7,77	17,13	0,75	0,03	BLEU
P31-COUCRICLE PLAT 3M W500 BLEU	31L39500G	344155	500	19,69	3000	118,11	9,54	21,03	0,75	0,03	BLEU
P31-COUCRICLE PLAT 3M W600 BLEU	31L39600G	344156	600	23,62	3000	118,11	11,32	24,96	0,75	0,03	BLEU
P31-COUCRICLE PLAT 2M W50 BLEU	31L29050G	344163	50	1,97	2000	78,74	0,71	1,57	0,5	0,02	BLEU
P31-COUCRICLE PLAT 2M W75 BLEU	31L29075G	344164	77	3,03	2000	78,74	0,92	2,03	0,5	0,02	BLEU
P31-COUCRICLE PLAT 2 M W100 BLEU	31L29100G	344165	100	3,94	2000	78,74	1,10	2,43	0,5	0,02	BLEU
P31-COUCRICLE PLAT 2M W150 BLEU	31L29150G	344166	150	5,91	2000	78,74	1,49	3,28	0,5	0,02	BLEU
P31-COUCRICLE PLAT 2M W200 BLEU	31L29200G	344167	200	7,87	2000	78,74	1,88	4,14	0,5	0,02	BLEU
P31-COUCRICLE PLAT 2M W300 BLEU	31L29300G	344168	300	11,81	2000	78,74	3,20	7,05	0,6	0,02	BLEU
P31-COUCRICLE PLAT 1 M W50 BLEU	31L19050G	344157	50	1,97	1000	39,37	0,35	0,78	0,5	0,02	BLEU
P31-COUCRICLE PLAT 1 M W75 BLEU	31L19075G	344158	77	3,03	1000	39,37	0,46	1,01	0,5	0,02	BLEU
P31-COUCRICLE PLAT 1 M W100 BLEU	31L19100G	344159	100	3,94	1000	39,37	0,55	1,21	0,5	0,02	BLEU
P31-COUCRICLE PLAT 1M W150 BLEU	31L19150G	344160	150	5,91	1000	39,37	0,75	1,64	0,5	0,02	BLEU
P31-COUCRICLE PLAT 1 M W200 BLEU	31L19200G	344161	200	7,87	1000	39,37	0,94	2,08	0,5	0,02	BLEU
P31-COUCRICLE PLAT 1 M W300 BLEU	31L19300G	344162	300	11,81	1000	39,37	1,60	3,53	0,6	0,02	BLEU
P31-COUCRICLE PLAT 0,5 M W50 BLEU	31L89050G	344175	50	1,97	50	19,69	0,18	0,40	0,5	0,02	BLEU
P31-COUCRICLE PLAT 0,5 M W75 BLEU	31L89075G	344176	77	3,03	50	19,69	0,23	0,51	0,5	0,02	BLEU
P31-COUCRICLE PLAT 0,5 M W100 BLEU	31L89100G	344177	100	3,94	50	19,69	0,27	0,60	0,5	0,02	BLEU
P31-COUCRICLE PLAT 0,5 M W150 BLEU	31L89150G	344178	150	5,91	50	19,69	0,37	0,82	0,5	0,02	BLEU
P31-COUCRICLE PLAT 0,5 M W200 BLEU	31L89200G	344179	200	7,87	50	19,69	0,47	1,04	0,5	0,02	BLEU
P31-COUCRICLE PLAT 0,5 M W300 BLEU	31L89300G	344180	300	11,81	50	19,69	0,80	1,76	0,6	0,02	BLEU

■ 2.3 Longueur de couverture avec connecteur de terre RAL

Description	Code	Code export	Largeur		Longueur		Poids		Épaisseur		Revêtement
			(mm)	(pouces)	(mm)	(pouces)	(kg)	(lb)	(mm)	(pouces)	
P31-COUCRICLE PLAT 3M W100 RAL9005	-	347853	100	3,94	3000	118,11	1,65	3,64	0,5	0,02	RAL9005
P31-COUCRICLE PLAT 3M W300 RAL9005	-	347854	300	11,81	3000	118,11	4,8	10,58	0,6	0,02	RAL9005
P31-COUCRICLE PLAT 3M W100 RAL9016	-	347867	100	3,94	3000	118,11	1,65	3,64	0,5	0,02	RAL9016
P31-COUCRICLE PLAT 3M W300 RAL9016	-	347868	300	11,81	3000	118,11	4,8	10,58	0,6	0,02	RAL9016
P31-COUCRICLE PLAT 3M W100 RAL9010	-	344191	100	3,94	3000	118,11	1,65	3,64	0,5	0,02	RAL9010
P31-COUCRICLE PLAT 3M W300 RAL9010	-	344194	300	11,81	3000	118,11	4,8	10,58	0,6	0,02	RAL9010
P31-COUCRICLE PLAT 2 M W75 RAL9010	-	344890	77	3,03	2000	78,74	0,92	2,03	0,5	0,02	RAL9010
P31-COUCRICLE PLAT 2 M W100 RAL9010	-	344891	100	3,94	2000	78,74	1,1	2,43	0,5	0,02	RAL9010
P31-COUCRICLE PLAT 2 M W150 RAL9010	-	344892	150	5,91	2000	78,74	1,49	3,28	0,5	0,02	RAL9010
P31-COUCRICLE PLAT 2 M W200 RAL9010	-	344893	200	7,87	2000	78,74	1,88	4,14	0,5	0,02	RAL9010
P31-COUCRICLE PLAT 2 M W300 RAL9010	-	344894	300	11,81	2000	78,74	3,2	7,05	0,6	0,02	RAL9010
P31-COUCRICLE PLAT 2 M W400 RAL9010	-	344895	400	15,75	2000	78,74	5,18	11,42	0,75	0,03	RAL9010
P31-COUCRICLE PLAT 2 M W600 RAL9010	-	344897	600	23,62	2000	78,74	7 536	16,61	0,75	0,03	RAL9010

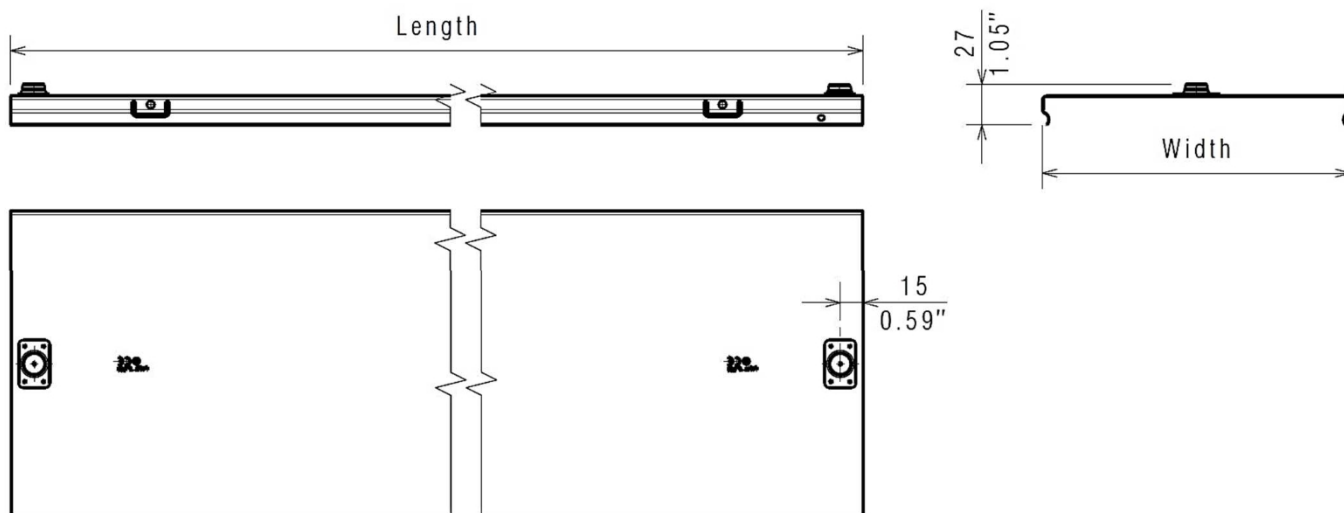
■ 2.4 Longueur de la couverture avec connecteur de terre SS304

Description	Code	Code export	Largeur		Longueur		Poids		Épaisseur		Revêtement
			(mm)	(pouces)	(mm)	(pouces)	(kg)	(lb)	(mm)	(pouces)	
P31-COUCRACLE PLAT 3M W75 SS304	31L39075X	346313	77	3,03	3000	118,11	1,38	3,04	0,5	0,02	SS304
P31-COUCRACLE PLAT 3M W100 SS304	31L39100X	346314	100	3,94	3000	118,11	1,65	3,64	0,5	0,02	SS304
P31-COUCRACLE PLAT 3M W150 SS304	31L39150X	346315	150	5,91	3000	118,11	2,24	4,94	0,5	0,02	SS304
P31-COUCRACLE PLAT 3M W200 SS304	31L39200X	346316	200	7,87	3000	118,11	2,83	6,24	0,5	0,02	SS304
P31-COUCRACLE PLAT 3M W300 SS304	31L39300X	346317	300	11,81	3000	118,11	4,80	10,58	0,6	0,02	SS304
P31-COUCRACLE PLAT 3M W400 SS304	31L39400X	346312	400	15,75	3000	118,11	7,77	17,13	0,75	0,03	SS304
P31-COUCRACLE PLAT 3M W500 SS304	31L39500X	346477	500	19,69	3000	118,11	9,54	21,03	0,75	0,03	SS304
P31-COUCRACLE PLAT 3M W600 SS304	31L39600X	346478	600	23,62	3000	118,11	11,30	24,91	0,75	0,03	SS304

■ 2.5 Longueur du couvercle avec connecteur de terre SS316L

Description	Code	Code export	Largeur		Longueur		Poids		Épaisseur		Revêtement
			(mm)	(pouces)	(mm)	(pouces)	(kg)	(lb)	(mm)	(pouces)	
P31-COUCRACLE PLAT 3M W75 SS316L	31L39075L	346613	77	3,03	3000	118,11	1,38	3,04	0,5	0,02	SS316L
P31-COUCRACLE PLAT 3M W100 SS316L	31L39100L	346614	100	3,94	3000	118,11	1,65	3,64	0,5	0,02	SS316L
P31-COUCRACLE PLAT 3M W150 SS316L	31L39150L	346615	150	5,91	3000	118,11	2,24	4,94	0,5	0,02	SS316L
P31-COUCRACLE PLAT 3M W200 SS316L	31L39200L	346616	200	7,87	3000	118,11	2,83	6,24	0,5	0,02	SS316L
P31-COUCRACLE PLAT 3M W300 SS316L	31L39300L	346617	300	11,81	3000	118,11	4,80	10,58	0,6	0,02	SS316L
P31-COUCRACLE PLAT 3M W400 SS316L	31L39400L	346612	400	15,75	3000	118,11	7,77	17,13	0,75	0,03	SS316L
P31-COUCRACLE PLAT 3M W500 SS316L	31L39500L	486477	500	19,69	3000	118,11	9,54	21,03	0,75	0,03	SS316L
P31-COUCRACLE PLAT 3M W600 SS316L	31L39600L	486478	600	23,62	3000	118,11	11,30	24,91	0,75	0,03	SS316L

3. DIMENSIONS (mm/pouces)



#### 4. PLAGE SANS CONNECTEUR DE TERRE

##### ■ 4.1 Longueur du couvercle sans connecteur de terre PG

Description	Code	Code export	Largeur		Longueur		Poids		Épaisseur		Revêtement
			(mm)	(pouces)	(mm)	(pouces)	(kg)	(lb)	(mm)	(pouces)	
P31-COUCVERCLE PLAT 3M W50 PG	-	340189	50	1,97	3000	118,11	1,06	2,34	0,5	0,02	PG
P31-COUCVERCLE PLAT 3M W75 PG	-	340190	77	3,03	3000	118,11	1,38	3,04	0,5	0,02	PG
P31-COUCVERCLE PLAT 3M W100 PG	-	340191	100	3,94	3000	118,11	1,65	3,64	0,5	0,02	PG
P31-COUCVERCLE PLAT 3M W150 PG	-	340192	150	5,91	3000	118,11	2,24	4,94	0,5	0,02	PG
P31-COUCVERCLE PLAT 3M W200 PG	-	340193	200	7,87	3000	118,11	2,83	6,23	0,5	0,02	PG
P31-COUCVERCLE PLAT 3M W300 PG	-	340194	300	11,81	3000	118,11	4,80	10,58	0,6	0,02	PG
P31-COUCVERCLE PLAT 3M W400 PG	-	340195	400	15,75	3000	118,11	7,77	17,13	0,75	0,03	PG
P31-COUCVERCLE PLAT 3M W500 PG	-	340196	500	19,69	3000	118,11	9,54	21,03	0,75	0,03	PG
P31-COUCVERCLE PLAT 3M W600 PG	-	340197	600	23,62	3000	118,11	11,32	24,96	0,75	0,03	PG
P31-COUCVERCLE PLAT 2M W75 PG	-	341290	77	3,03	2000	78,74	0,92	2,03	0,5	0,02	PG
P31-COUCVERCLE PLAT 2M W100 PG	-	341291	100	3,94	2000	78,74	1,10	2,43	0,5	0,02	PG
P31-COUCVERCLE PLAT 2M W150 PG	-	341292	150	5,91	2000	78,74	1,49	3,28	0,5	0,02	PG
P31-COUCVERCLE PLAT 2M W200 PG	-	341293	200	7,87	2000	78,74	2,26	4,98	0,6	0,02	PG
P31-COUCVERCLE PLAT 2M W300 PG	-	341294	300	11,81	2000	78,74	3,20	7,05	0,6	0,02	PG
P31-COUCVERCLE PLAT 2M W400 PG	-	341295	400	15,75	2000	78,74	5,18	11,42	0,75	0,03	PG
P31-COUCVERCLE PLAT 2M W500 PG	-	341296	500	19,69	2000	78,74	6,36	14,02	0,75	0,03	PG
P31-COUCVERCLE PLAT 2 M W600 PG	-	341297	600	23,62	2000	78,74	7,54	16,61	0,75	0,03	PG

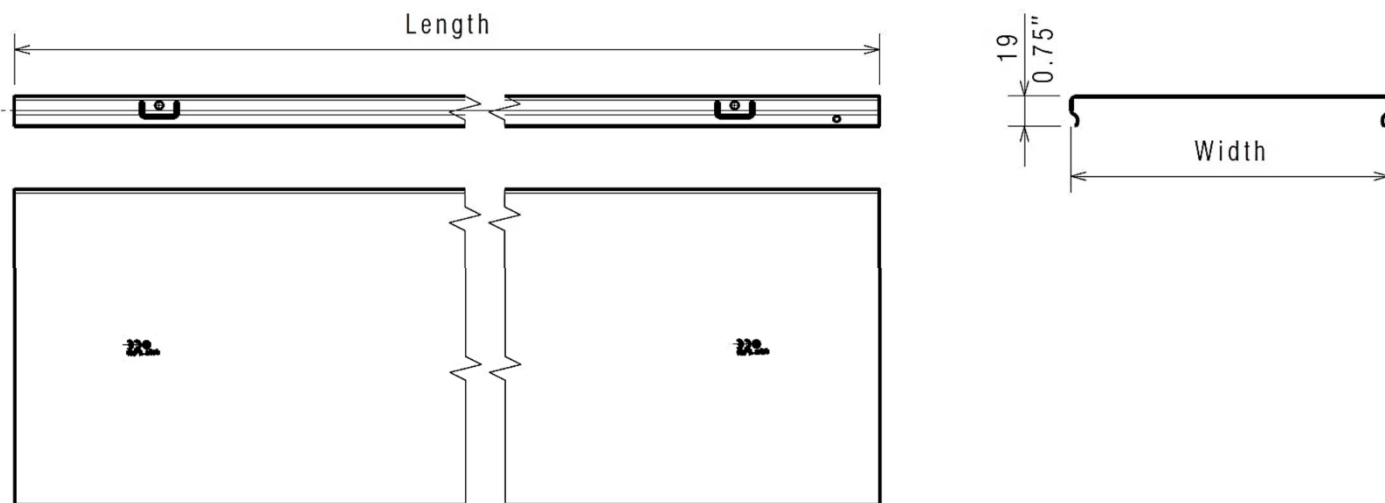
##### ■ 4.2 Longueur de la couverture sans connecteur de terre RAL

Description	Code	Code export	Largeur		Longueur		Poids		Épaisseur		Revêtement
			(mm)	(pouces)	(mm)	(pouces)	(kg)	(lb)	(mm)	(pouces)	
P31-COUCVERCLE PLAT 3M W75 RAL9010	-	344190	77	3,03	3000	118,11	1,38	3,04	0,5	0,02	RAL9010
P31-COUCVERCLE PLAT 3M W150 RAL9010	-	344192	150	5,91	3000	118,11	2,24	4,94	0,5	0,02	RAL9010
P31-COUCVERCLE PLAT 3M W200 RAL9010	-	344193	200	7,87	3000	118,11	2,83	6,24	0,5	0,02	RAL9010
P31-COUCVERCLE PLAT 3M W400 RAL9010	-	344195	400	15,75	3000	118,11	7,77	17,13	0,75	0,03	RAL9010
P31-COUCVERCLE PLAT 3M W600 RAL9010	-	344197	600	23,62	3000	118,11	11,32	24,96	0,75	0,03	RAL9010

##### ■ 4.3 Longueur de la couverture sans connecteur de terre ZNMG

Description	Code	Code export	Largeur		Longueur		Poids		Épaisseur		Revêtement
			(mm)	(pouces)	(mm)	(pouces)	(kg)	(lb)	(mm)	(pouces)	
P31-COUCVERCLE PLAT 3M W50 ZM	-	485423	50	1,97	3000	118,11	1,7	3,75	0,6	0,02	ZNMG
P31-COUCVERCLE PLAT 3M W75 ZM	-	485196	77	3,03	3000	118,11	1,38	3,04	0,6	0,02	ZNMG
P31-COUCVERCLE PLAT 3M W100 ZM	-	485197	100	3,94	3000	118,11	1,65	3,64	0,6	0,02	ZNMG
P31-COUCVERCLE PLAT 3M W150 ZM	-	485198	150	5,91	3000	118,11	2,24	4,94	0,6	0,02	ZNMG
P31-COUCVERCLE PLAT 3M W200 ZM	-	485199	200	7,87	3000	118,11	2,83	6,24	0,6	0,02	ZNMG
P31-COUCVERCLE PLAT 3M W300 ZM	-	485200	300	11,81	3000	118,11	4,8	10,58	0,8	0,03	ZNMG
P31-COUCVERCLE PLAT 3M W400 ZM	-	485201	400	15,75	3000	118,11	7,77	17,13	0,8	0,03	ZNMG
P31-COUCVERCLE PLAT 3M W500 ZM	-	485202	500	19,69	3000	118,11	9,54	21,03	0,8	0,03	ZNMG
P31-COUCVERCLE PLAT 3M W600 ZM	-	485203	600	23,62	3000	118,11	11,3	24,91	0,8	0,03	ZNMG

#### 5. DIMENSIONS (mm/pouces)

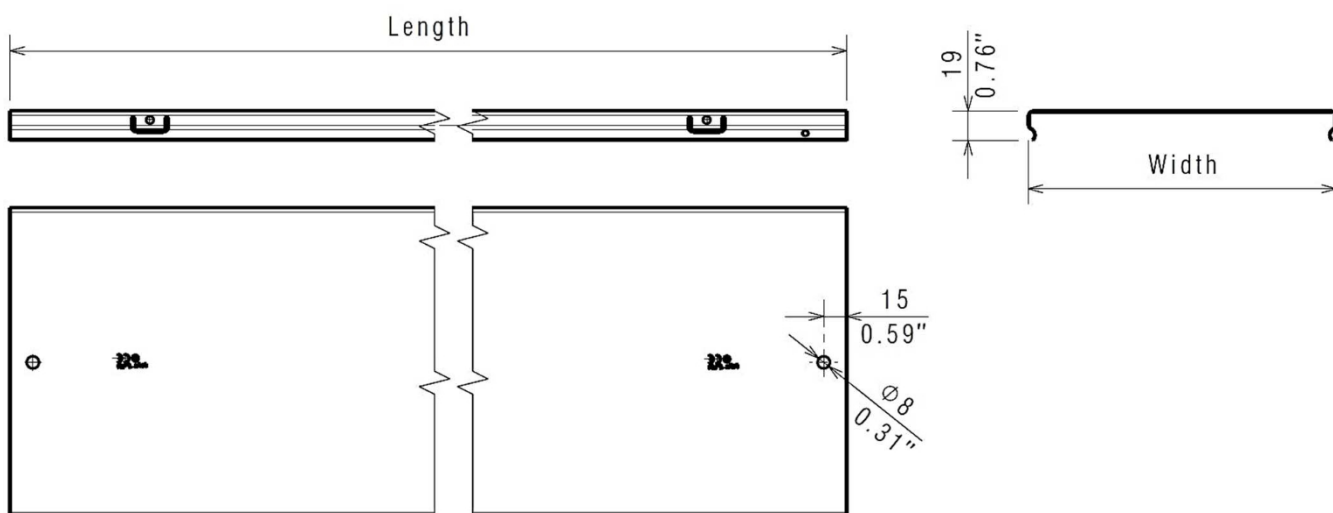


## 6. GAMME AVEC TROU

### 6.1 Longueur de couvercle avec trou HDG

Description	Code	Code export	Largeur		Longueur		Poids		Épaisseur		Revêtement
			(mm)	(pouces)	(mm)	(pouces)	(kg)	(lb)	(mm)	(pouces)	
P31-COUCRERLE PLAT 3M W50 HDG	31L39050C	342169	50	1,97	3000	118,11	1,87	4,12	0,8	0,03	HDG
P31-COUCRERLE PLAT 3M W75 HDG	31L39075C	342170	77	3,03	3000	118,11	2,42	5,34	0,8	0,03	HDG
P31-COUCRERLE PLAT 3M W100 HDG	31L39100C	342171	100	3,94	3000	118,11	2,90	6,39	0,8	0,03	HDG
P31-COUCRERLE PLAT 3M W150 HDG	31L39150C	342172	150	5,91	3000	118,11	3,94	8,69	0,8	0,03	HDG
P31-COUCRERLE PLAT 3M W200 HDG	31L39200C	342152	200	7,87	3000	118,11	4,97	10,96	0,8	0,03	HDG
P31-COUCRERLE PLAT 3M W300 HDG	31L39300C	342153	300	11,81	3000	118,11	7,05	15,54	0,8	0,03	HDG
P31-COUCRERLE PLAT 3M W400 HDG	31L39400C	342154	400	15,75	3000	118,11	9,12	20,11	0,8	0,03	HDG
P31-COUCRERLE PLAT 3M W500 HDG	31L39500C	342155	500	19,69	3000	118,11	11,21	24,71	0,8	0,03	HDG
P31-COUCRERLE PLAT 3M W600 HDG	31L39600C	342156	600	23,62	3000	118,11	19,92	43,92	0,9	0,04	HDG
P31-COUCRERLE PLAT 2M W75 HDG	-	343290	77	3,03	2000	78,74	1,62	3,57	0,8	0,03	HDG
P31-COUCRERLE PLAT 2M W100 HDG	-	343291	100	3,94	2000	78,74	1,93	4,25	0,8	0,03	HDG
P31-COUCRERLE PLAT 2M W150 HDG	-	343292	150	5,91	2000	78,74	2,63	5,80	0,8	0,03	HDG
P31-COUCRERLE PLAT 2M W200 HDG	-	343293	200	7,87	2000	78,74	3,32	7,32	0,8	0,03	HDG
P31-COUCRERLE PLAT 2M W300 HDG	-	343294	300	11,81	2000	78,74	4,70	10,36	0,8	0,03	HDG
P31-COUCRERLE PLAT 2M W400 HDG	-	343295	400	15,75	2000	78,74	6,08	13,40	0,8	0,03	HDG
P31-COUCRERLE PLAT 2M W500 HDG	-	343296	500	19,69	2000	78,74	7,46	16,45	0,8	0,03	HDG
P31-COUCRERLE PLAT 2M W600 HDG	-	343297	600	23,62	2000	78,74	13,28	29,28	0,9	0,04	HDG

## 7. DIMENSIONS (mm/pouces)



## 8. GAMME HD

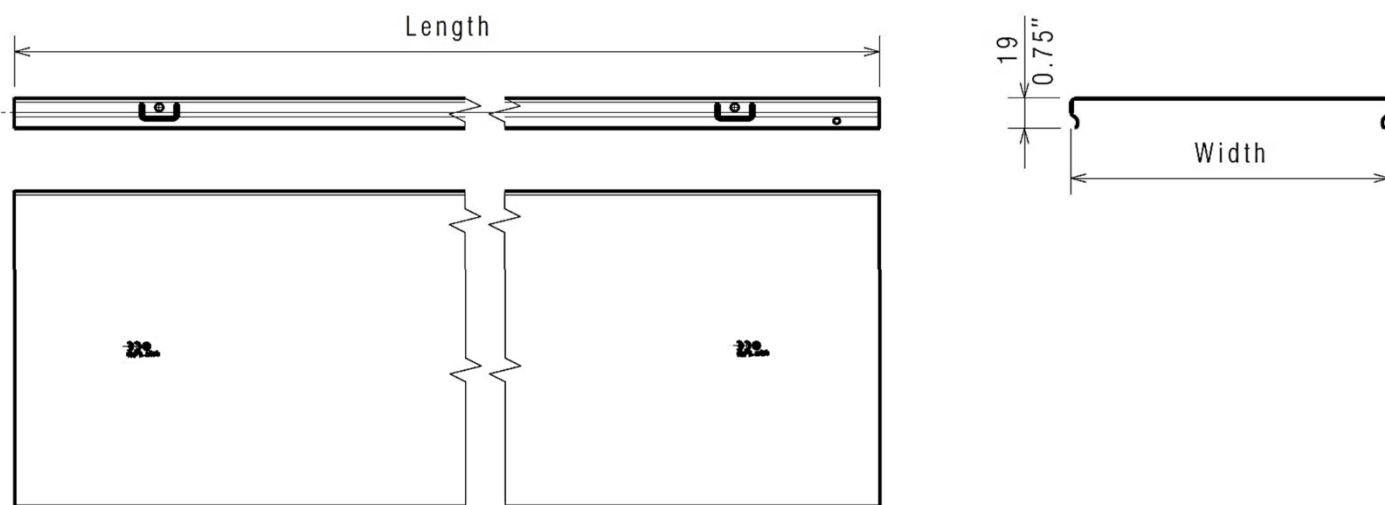
### 8.1 Longueur du couvercle HD PG

Description	Code	Code export	Largeur		Longueur		Poids		Épaisseur		Revêtement
			(mm)	(pouces)	(mm)	(pouces)	(kg)	(lb)	(mm)	(pouces)	
P31-HD COUVERCLE W50 3M PG	-	347465	50	1,97	3000	118,11	1,70	3,75	0,8	0,03	PG
P31-HD COUVERCLE W75 3M PG	-	347466	77	3,03	3000	118,11	2,20	4,85	0,8	0,03	PG
P31-HD COUVERCLE W100 3M PG	-	347467	100	3,94	3000	118,11	2,64	5,82	0,8	0,03	PG
P31-HD COUVERCLE W150 3M PG	-	347468	150	5,91	3000	118,11	3,58	7,89	0,8	0,03	PG
P31-HD COUVERCLE W200 3M PG	-	347469	200	7,87	3000	118,11	4,52	9,96	0,8	0,03	PG
P31-HD COUVERCLE W300 3M PG	-	347470	300	11,81	3000	118,11	6,41	14,13	0,8	0,03	PG
P31-HD COUVERCLE W400 3M PG	-	347471	400	15,75	3000	118,11	8,29	18,28	0,8	0,03	PG
P31-HD COUVERCLE W500 3M PG	-	347472	500	19,69	3000	118,11	10,17	22,42	0,8	0,03	PG
P31-HD COUVERCLE W600 3M PG	-	347473	600	23,62	3000	118,11	12,06	26,59	0,8	0,03	PG

### 8.2 Longueur de couverture HD HDG

Description	Code	Code export	Largeur		Longueur		Poids		Épaisseur		Revêtement
			(mm)	(pouces)	(mm)	(pouces)	(kg)	(lb)	(mm)	(pouces)	
P31-HD COUVERCLE W50 3M HDG	-	344868	50	1,97	3000	118,11	1,87	4,12	0,8	0,03	HDG
P31-HD COUVERCLE W75 3M HDG	-	344806	77	3,03	3000	118,11	2,42	5,34	0,8	0,03	HDG
P31-HD COUVERCLE W100 3M HDG	-	344808	100	3,94	3000	118,11	2,90	6,39	0,8	0,03	HDG
P31-HD COUVERCLE W150 3M HDG	-	344809	150	5,91	3000	118,11	3,94	8,69	0,8	0,03	HDG
P31-HD COUVERCLE W200 3M HDG	-	344816	200	7,87	3000	118,11	4,97	10,96	0,8	0,03	HDG
P31-HD COUVERCLE W300 3M HDG	-	344818	300	11,81	3000	118,11	7,05	15,54	0,8	0,03	HDG
P31-HD COUVERCLE W400 3M HDG	-	344819	400	15,75	3000	118,11	9,12	20,11	0,8	0,03	HDG
P31-HD COUVERCLE W500 3M HDG	-	344825	500	19,69	3000	118,11	11,19	24,67	0,8	0,03	HDG
P31-HD COUVERCLE W600 3M HDG	-	344826	600	23,62	3000	118,11	13,26	29,23	0,8	0,03	HDG

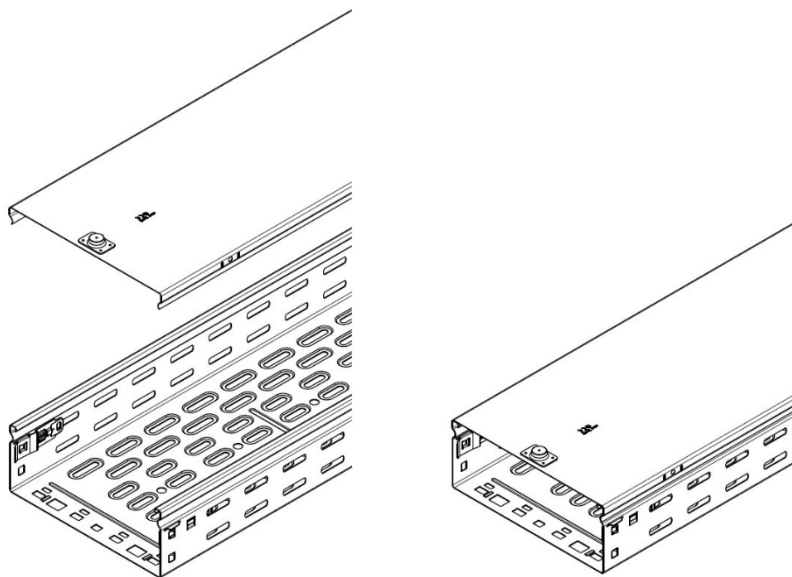
## 9. DIMENSIONS (mm/pouces)



## 10. INSTALLATION

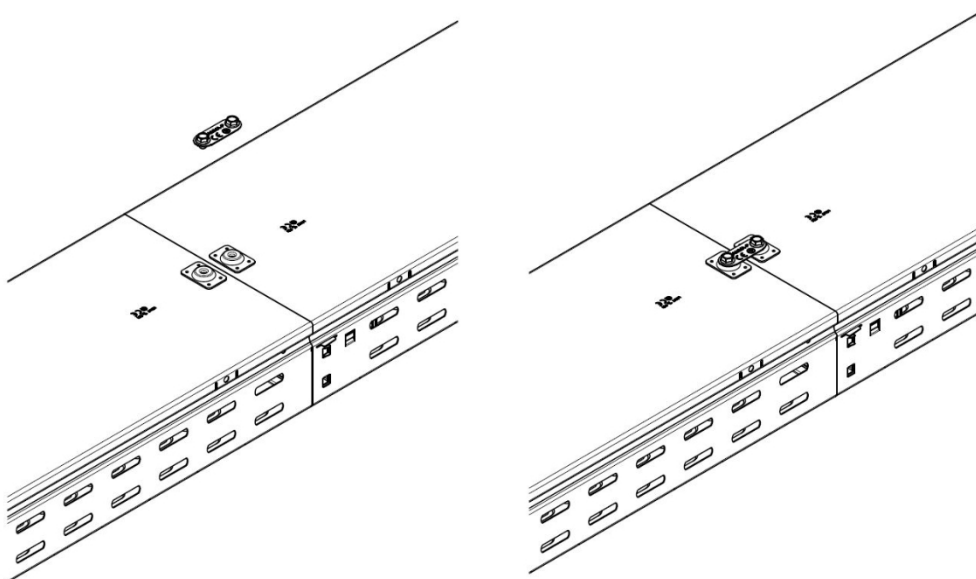
### ■ 10.1 Longueur du couvercle sur le chemin de câbles

Pour monter un couvercle sur un chemin de câbles horizontal, il suffit d'appuyer jusqu'à ce qu'il s'enclenche.



### ■ 10.2 Continuité électrique pour les couvercles avec connexion à la terre

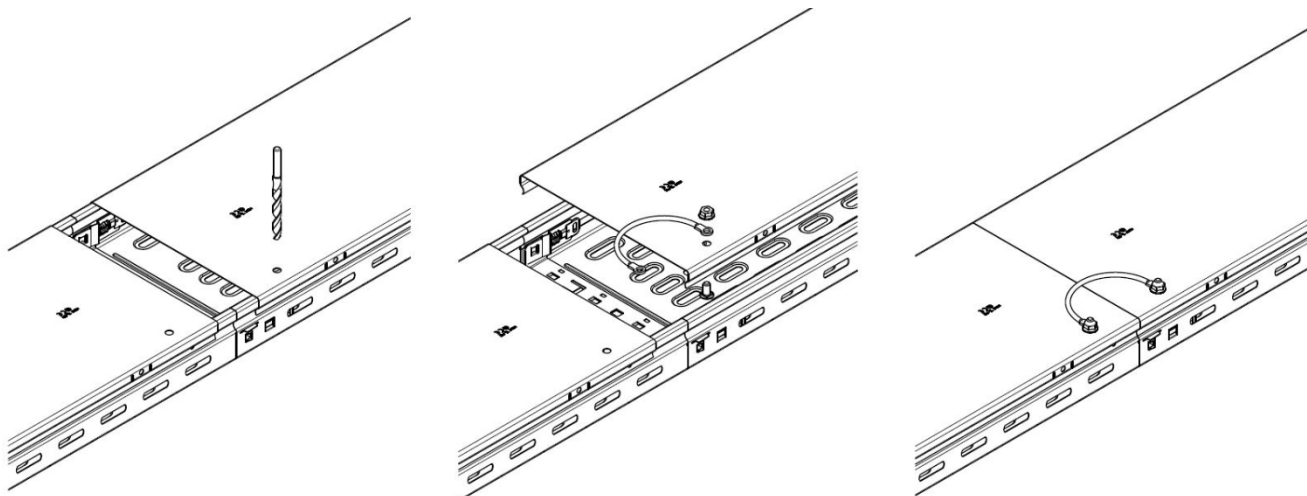
Reliez toutes les couvertures par une connexion à la terre à l'aide d'une plaque de cuivre afin de garantir la continuité électrique.



### 10.3 Continuité électrique pour les couvercles sans connexion à la terre ou sans trous

Pour garantir la continuité électrique entre les couvercles, il est possible de les relier à l'aide d'une plaque ou d'un fil de cuivre. Si le couvercle ne dispose pas de connexion à la terre ou de trou, il est nécessaire de percer un trou de 7 mm de diamètre.

Pour la version peinte, enlevez la peinture autour du trou afin d'assurer la conductivité électrique. Fixez ensuite le fil ou la plaque à l'aide de 2 vis M6x12.



## 11. DONNÉES TECHNIQUES

### 11.1 Caractéristiques climatiques

Température de stockage et de fonctionnement : - 20 °C à + 120 °C

### 11.2 Caractéristiques des matériaux

Finition du matériau	Matériau	Standard	Classe de résistance à la corrosion
PG	DX51D + Z200	EN 10346	Classe 3 - CEI 61537
BLEU	DX51D + Z200	EN 10346	Classe 3 - CEI 61537
HDG	DC 01	EN 10130	Classe 6 - CEI 61537
SS304	X5CrNi18-10	EN 10 088-2	Classe 9A - CEI 61537
SS316L	X2CrNiMo17-12-2	EN 10 088-2	Classe 9B - CEI 61537
ZNMG	DX51D + ZM310 A-C	EN 10364	Classe 8 - CEI 61537

## 12. CONFORMITÉ - CERTIFICATION

Conforme à la norme CEI 61537 Systèmes de chemins de câbles

Certification : CE, IMQ