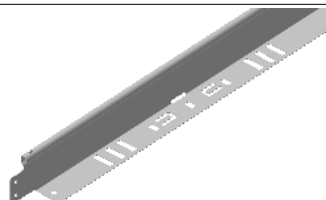


P31 - CORNIERE UNIVERSELLE H60
P31 - UNIVERSAL DIVIDER H60

 Référence(s): **480428 / 483428 / 485529**
 Item(s): **486500 / 488300**


60 mm


1. GAMME/RANGE
P31 - CORNIERE UNIV 3M H60 GS
P31 - DIVIDER UNIV 3M H60 PG

Designation Description	Code	Poids Weight (Kg)	Épaisseur Thickness (mm)	Matière Raw Material	Norme matière Standard Raw Material	Finition Coating	Norme Finition Standard Coating
P31 - CORNIERE UNIV 3M H60 GS P31 - DIVIDER UNIV 3M H60 PG	480428	1,5	0,6	DX51D + Z200	EN 10346	GS/PG/Z	EN 10346

 Classe de résistance contre la corrosion 3 (IEC 61537)
 Corrosion resistance classification 3 (IEC 61537)

P31 - CORNIERE UNIV 3M H60 GC
P31 - DIVIDER UNIV 3M H60 HDG

Designation Description	Code	Poids Weight (Kg)	Épaisseur Thickness (mm)	Matière Raw Material	Norme matière Standard Raw Material	Finition Coating	Norme Finition Standard Coating
P31 - CORNIERE UNIV 3M H60 GC P31 - DIVIDER UNIV 3M H60 HDG	483428	1,65	0,6	DC01	EN 10130	GC/HDG/C	ISO 1461

 Classe de résistance contre la corrosion 6 (IEC 61537)
 Corrosion resistance classification 6 (IEC 61537)

P31 - CORNIERE UNIV 3M H60 ZM
P31 - DIVIDER UNIV 3M H60 ZM

Designation Description	Code	Poids Weight (Kg)	Épaisseur Thickness (mm)	Matière Raw Material	Norme matière Standard Raw Material	Finition Coating	Norme Finition Standard Coating
P31 - CORNIERE UNIV 3M H60 ZM P31 - DIVIDER UNIV 3M H60 ZM	485529	1,50	0,6	DX51D + ZM310 A-C	EN 10364	Zn-Mg	EN 10088

 Classe de résistance contre la corrosion 8 (IEC 61537)
 Corrosion resistance classification 8 (IEC 61537)

P31 - CORNIERE UNIV 3M H60 INOX
P31 - DIVIDER UNIV 3M H60 STAINLESS STEEL

Designation Description	Code	Poids Weight (Kg)	Épaisseur Thickness (mm)	Matière Raw Material	Norme matière Standard Raw Material	Finition Coating	Norme Finition Standard Coating
P31 - CORNIERE UNIV 3M H60 Inox 304 P31 - DIVIDER UNIV 3M H60 SS304	486500	1,5	0,6	X5CrNi18-10	EN 10088	SS304	EN 10088

 Classe de résistance contre la corrosion 9A (IEC 61537)
 Corrosion resistance classification 9A (IEC 61537)

P31 - CORNIERE UNIV 3M H60 INOX
P31 - DIVIDER UNIV 3M H60 STAINLESS STEEL

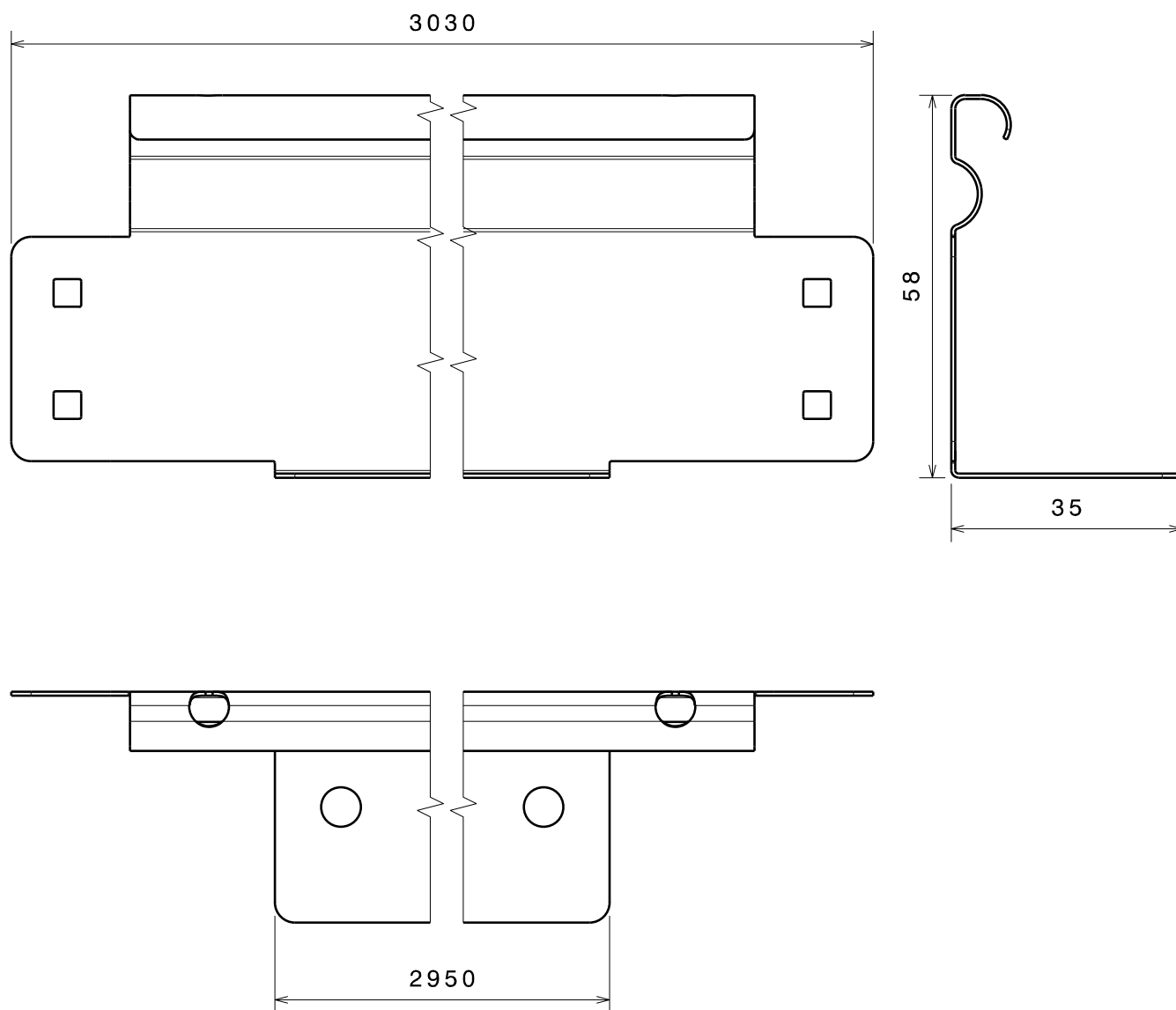
Designation Description	Code	Poids Weight (Kg)	Épaisseur Thickness (mm)	Matière Raw Material	Norme matière Standard Raw Material	Finition Coating	Norme Finition Standard Coating
P31 - CORNIERE UNIV 3M H60 Inox 316L P31 - DIVIDER UNIV 3M H60 SS316L	488300	1,5	0,6	X2CrNiMo17-12-2	EN 10088	SS316L	EN 10088

 Classe de résistance contre la corrosion 9B (IEC 61537)
 Corrosion resistance classification 9B (IEC 61537)

P31 - CORNIERE UNIVERSELLE H60
P31 - UNIVERSAL DIVIDER H60

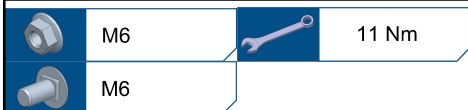
Référence(s): 480428 / 483428 / 485529
Item(s): 486500 / 488300

2. DIMENSIONS (mm)



P31 - CORNIERE UNIVERSELLE H60
P31 - UNIVERSAL DIVIDER H60

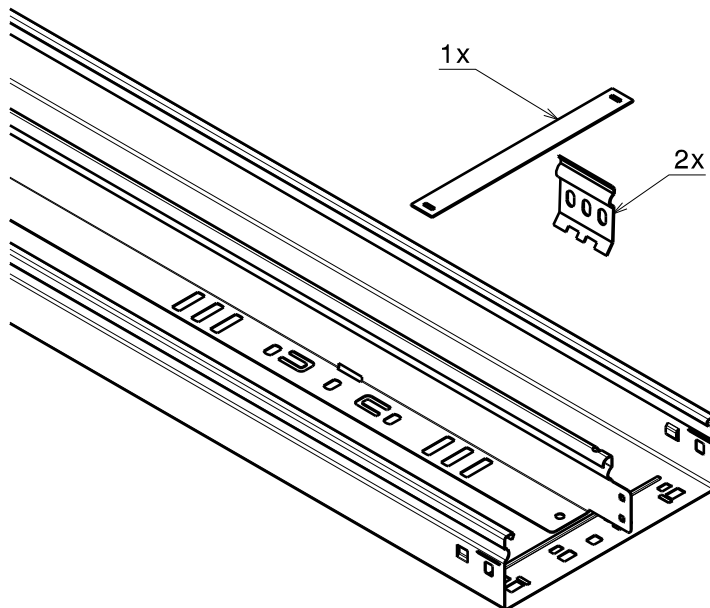
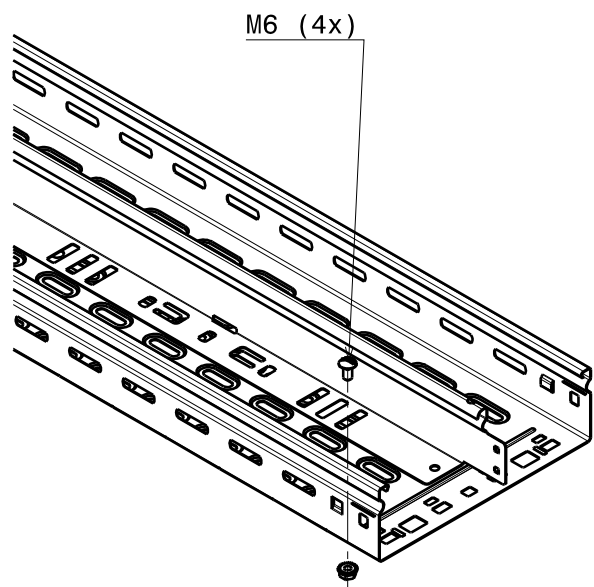
Référence(s): **480428 / 483428 / 485529**
Item(s): **486500 / 488300**



Référence(s): **341895 (PG)**
Item(s): **346895 (AISI 316L)**

CORNIERE AVEC LA DALLE
DIVIDER ON CABLE TRAY

CORNIERE AVEC LA GOULOTTE
DIVIDER ON BLIND CABLE TRAY



CORNIERE AVEC GLO4
DIVIDER WITH LADDER GLO4

