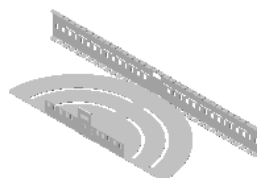
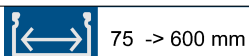


**P31 - COUDE VARIABLE 0-115D**  
**P31 - ADJUSTABLE FLAT BEND 0-115D**

 Reference(s) : **481770/71/72/73/74/75/76/77**  
 Items(s) : **484770/71/72/73/74/75/--/77**

**1. GAMME/RANGE**
**P31 - COUDE VARIABLE 0-115D H60 GS**
**P31 - ADJUSTABLE FLAT BEND 0-115D H60 PG**

Designation Description	Code	Poids Weight (Kg)	Épaisseur Thickness (mm)	Matière Raw Material	Norme matière Standard Raw Material	Finition Coating	Norme Finition Standard Coating	Section (mm <sup>2</sup> )
P31 - COUDE VARIABLE 0-115D 60x75 GS P31 - ADJUSTABLE FLAT BEND 0-115D 60X75 PG	481770	0,4	0,7	DX51D + Z200	EN 10346	GS/PG/Z	EN 10346	4743
P31 - COUDE VARIABLE 0-115D 60x100 GS P31 - ADJUSTABLE FLAT BEND 0-115D 60X100 PG	481771	0,50	0,7	DX51D + Z200	EN 10346	GS/PG/Z	EN 10346	6153
P31 - COUDE VARIABLE 0-115D 60x150 GS P31 - ADJUSTABLE FLAT BEND 0-115D 60X150 PG	481772	0,80	0,7	DX51D + Z200	EN 10346	GS/PG/Z	EN 10346	9218
P31 - COUDE VARIABLE 0-115D 60x200 GS P31 - ADJUSTABLE FLAT BEND 0-115D 60X200 PG	481773	0,90	0,7	DX51D + Z200	EN 10346	GS/PG/Z	EN 10346	12283
P31 - COUDE VARIABLE 0-115D 60x300 GS P31 - ADJUSTABLE FLAT BEND 0-115D 60X300 PG	481774	1,60	0,7	DX51D + Z200	EN 10346	GS/PG/Z	EN 10346	18413
P31 - COUDE VARIABLE 0-115D 60x400 GS P31 - ADJUSTABLE FLAT BEND 0-115D 60X400 PG	481775	2,9	0,7	DX51D + Z200	EN 10346	GS/PG/Z	EN 10346	24543
P31 - COUDE VARIABLE 0-115D 60x500 GS P31 - ADJUSTABLE FLAT BEND 0-115D 60X500 PG	481776	4,2	0,7	DX51D + Z200	EN 10346	GS/PG/Z	EN 10346	30673
P31 - COUDE VARIABLE 0-115D 60x600 GS P31 - ADJUSTABLE FLAT BEND 0-115D 60X600 PG	481777	5,80	0,7	DX51D + Z200	EN 10346	GS/PG/Z	EN 10346	36803

Classe de résistance contre la corrosion 3 (IEC 61537)

Corrosion resistance classification 3 (IEC 61537)

**P31 - COUDE VARIABLE 0-115D H60 RAL9010**
**P31 - ADJUSTABLE FLAT BEND 0-115D H60 RAL9010**

Designation Description	Code	Poids Weight (Kg)	Épaisseur Thickness (mm)	Matière Raw Material	Norme matière Standard Raw Material	Finition Coating	Norme Finition Standard Coating	Section (mm <sup>2</sup> )
P31 - COUDE VARIABLE 0-115D 60x75 RAL9010 P31 - ADJUSTABLE FLAT BEND 0-115D 60X75 RAL9010	484770	0,4	0,7	DX51D	EN 10346	Painted		4743
P31 - COUDE VARIABLE 0-115D 60x100 RAL9010 P31 - ADJUSTABLE FLAT BEND 0-115D 60X100 RAL9010	484771	0,50	0,7	DX51D	EN 10346	Painted		6153
P31 - COUDE VARIABLE 0-115D 60x150 RAL9010 P31 - ADJUSTABLE FLAT BEND 0-115D 60X150 RAL9010	484772	0,80	0,7	DX51D	EN 10346	Painted		9218
P31 - COUDE VARIABLE 0-115D 60x200 RAL9010 P31 - ADJUSTABLE FLAT BEND 0-115D 60X200 RAL9010	484773	0,90	0,7	DX51D	EN 10346	Painted		12283
P31 - COUDE VARIABLE 0-115D 60x300 RAL9010 P31 - ADJUSTABLE FLAT BEND 0-115D 60X300 RAL9010	484774	1,60	0,7	DX51D	EN 10346	Painted		18413
P31 - COUDE VARIABLE 0-115D 60x400 RAL9010 P31 - ADJUSTABLE FLAT BEND 0-115D 60X400 RAL9010	484775	2,9	0,7	DX51D	EN 10346	Painted		24543
P31 - COUDE VARIABLE 0-115D 60x600 RAL9010 P31 - ADJUSTABLE FLAT BEND 0-115D 60X600 RAL9010	484777	5,80	0,7	DX51D	EN 10346	Painted		36803

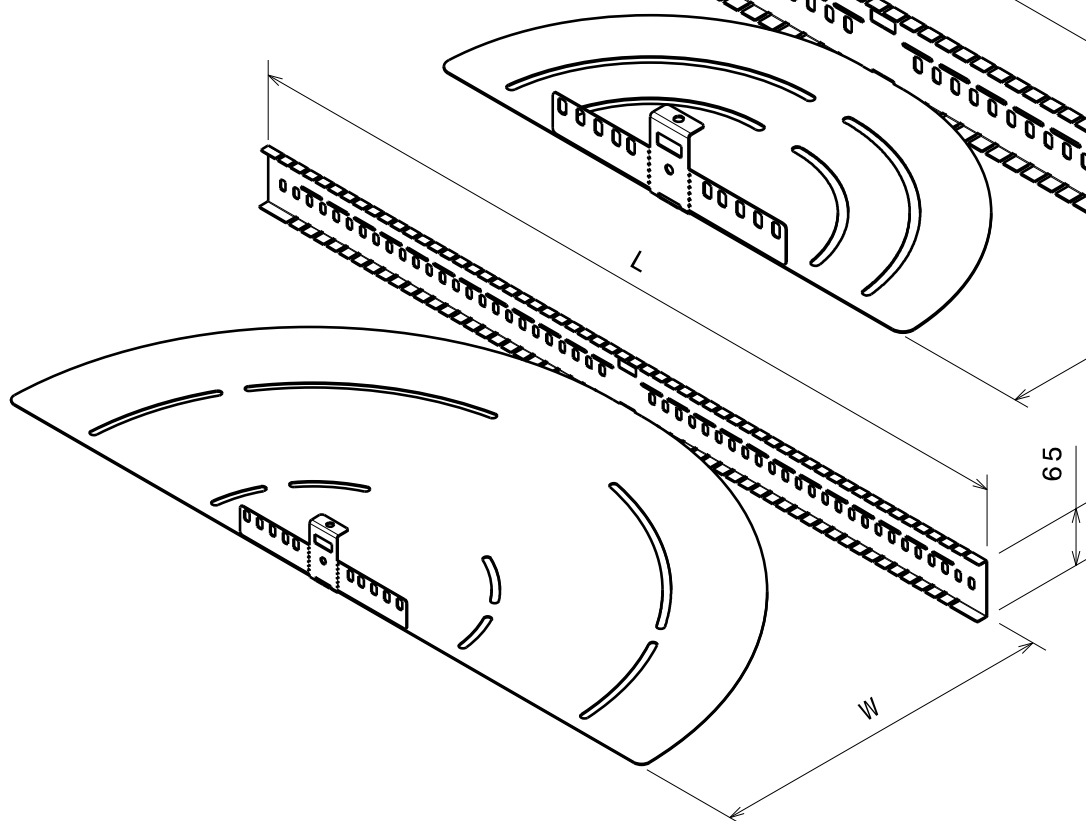
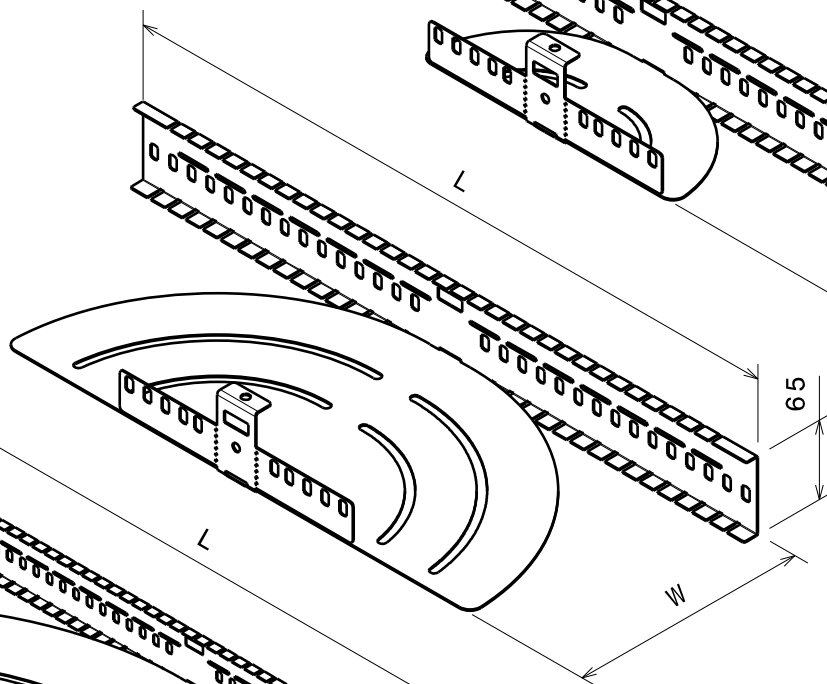
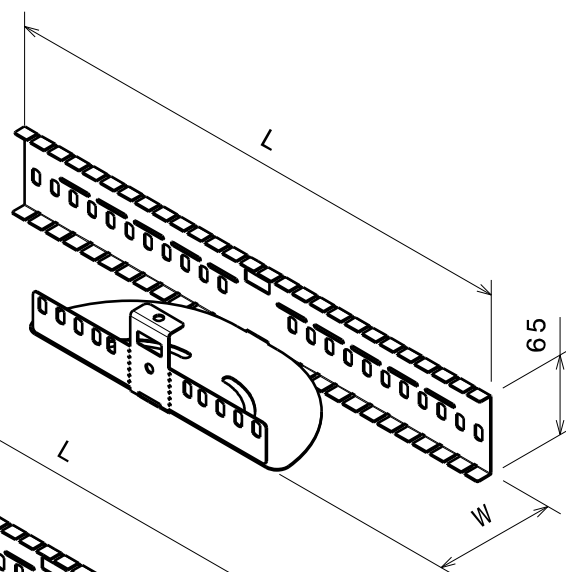
Classe de résistance contre la corrosion 3 (IEC 61537)

Corrosion resistance classification 3 (IEC 61537)

**P31 - COUDE VARIABLE 0-115D**  
**P31 - ADJUSTABLE FLAT BEND 0-115D**

 Reference(s) : **481770/71/72/73/74/75/76/77**  
 Items(s) : **484770/71/72/73/74/75/--/77**
**2. DIMENSIONS (mm)**

Designation Description	Largeur Width (W mm)	L (mm)
P31 - COUDE VARIABLE 0-115D W75 P31 - ADJUSTABLE FLAT BEND 0-115D W75	80,5	390
P31 - COUDE VARIABLE 0-115D W100 P31 - ADJUSTABLE FLAT BEND 0-115D W100	103,5	440
P31 - COUDE VARIABLE 0-115D W150 P31 - ADJUSTABLE FLAT BEND 0-115D W150	153,5	520
P31 - COUDE VARIABLE 0-115D W200 P31 - ADJUSTABLE FLAT BEND 0-115D W200	203,5	580
P31 - COUDE VARIABLE 0-115D W300 P31 - ADJUSTABLE FLAT BEND 0-115D W300	303,5	780
P31 - COUDE VARIABLE 0-115D W400 P31 - ADJUSTABLE FLAT BEND 0-115D W400	403,5	950
P31 - COUDE VARIABLE 0-115D W500 P31 - ADJUSTABLE FLAT BEND 0-115D W500	503,5	1100
P31 - COUDE VARIABLE 0-115D W600 P31 - ADJUSTABLE FLAT BEND 0-115D W600	603,5	1300



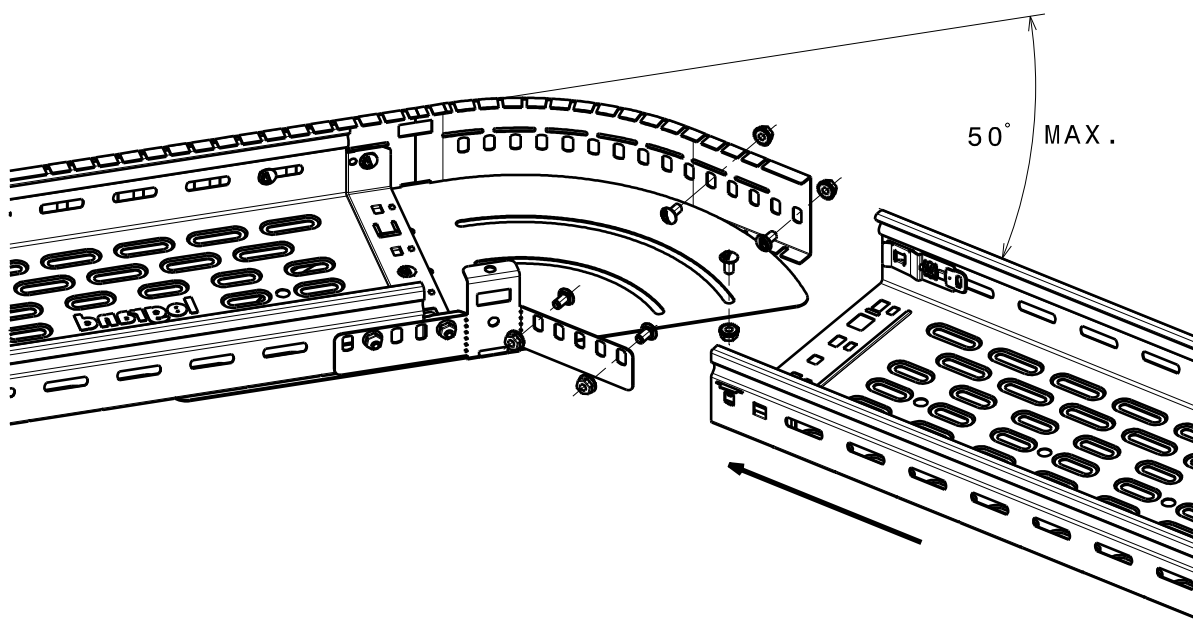
P31 - COUDE VARIABLE 0-115D  
P31 - ADJUSTABLE FLAT BEND 0-115D

Reference(s) : 481770/71/72/73/74/75/76/77  
Item(s) : 484770/71/72/73/74/75/-/77

	M6		11 Nm
	M6		

Reference(s) : 341895 (PG)  
Item(s) : 346895 (AISI 316L)

	75 -> 600 mm
--	--------------



Detail A

