

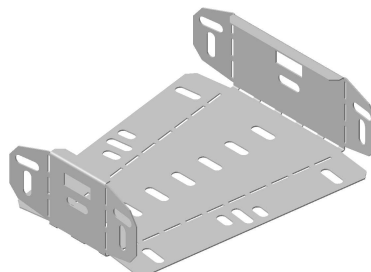
P31 - CPC COUDE 15D SLIDE-IN
P31 - CPC FLAT BEND 15D

 Reference(s) : **487800/798/799/801/802/803**
 Items(s) :


60 mm



75 -> 400 mm


1. GAMME/RANGE
P31 - CPC COUDE 15D H60 SLIDE-IN GS
P31 - CPC FLAT BEND 15D H60 PG

Designation Description	Code	Poids Weight (Kg)	Épaisseur Thickness (mm)	Matière Raw Material	Norme matière Standard Raw Material	Finition Coating	Norme Finition Standard Coating	Section (mm ²)
P31-CPC COUDE 15D 60X75 SLIDE-IN GS P31-CPC FLAT BEND 15D 60X75 PG	487800	0,16	1	DX51D+Z200	EN 10346	GS/PG/Z	EN 10346	4305
P31-CPC COUDE 15D 60X100 SLIDE-IN GS P31-CPC FLAT BEND 15D 60X100 PG	487798	0,18	1	DX51D+Z200	EN 10346	GS/PG/Z	EN 10346	5733
P31-CPC COUDE 15D 60X150 SLIDE-IN GS P31-CPC FLAT BEND 15D 60X150 PG	487799	0,24	1	DX51D+Z200	EN 10346	GS/PG/Z	EN 10346	8588
P31-CPC COUDE 15D 60X200 SLIDE-IN GS P31-CPC FLAT BEND 15D 60X200 PG	487801	0,31	1	DX51D+Z200	EN 10346	GS/PG/Z	EN 10346	11443
P31-CPC COUDE 15D 60X300 SLIDE-IN GS P31-CPC FLAT BEND 15D 60X300 PG	487802	0,46	1	DX51D+Z200	EN 10346	GS/PG/Z	EN 10346	17153
P31-CPC COUDE 15D 60X400 SLIDE-IN GS P31-CPC FLAT BEND 15D 60X400 PG	487803	0,63	1	DX51D+Z200	EN 10346	GS/PG/Z	EN 10346	22863

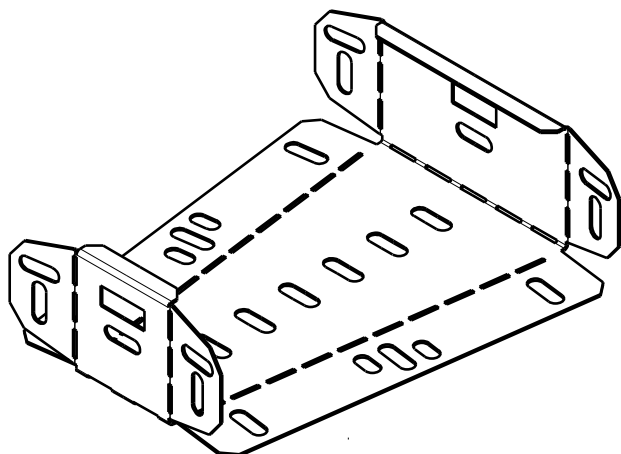
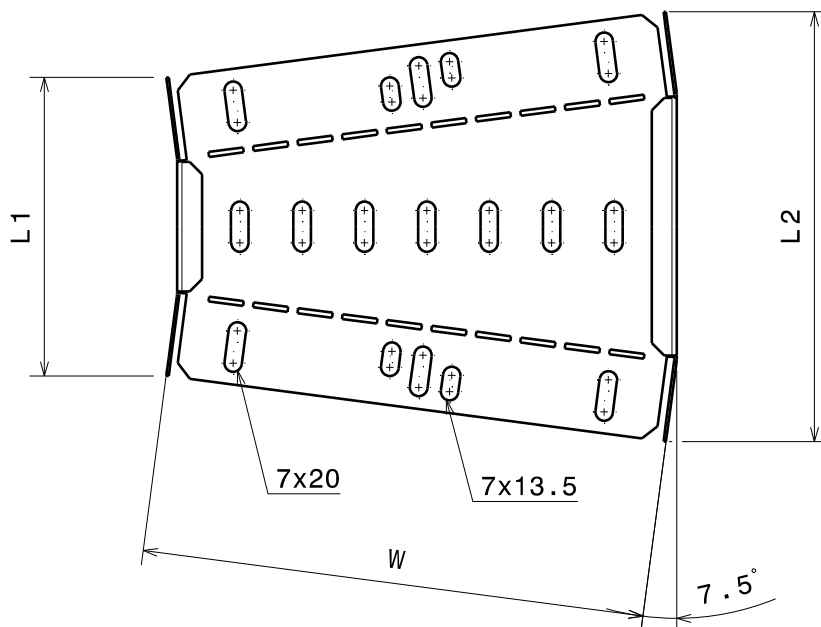
 Classe de résistance contre la corrosion 3 (IEC 61537)
 Corrosion resistance classification 3 (IEC 61537)

P31 - CPC COUDE 15D SLIDE-IN
P31 - CPC FLAT BEND 15D

 Reference(s) : **487800/798/799/801/802/803**
 Items(s) :

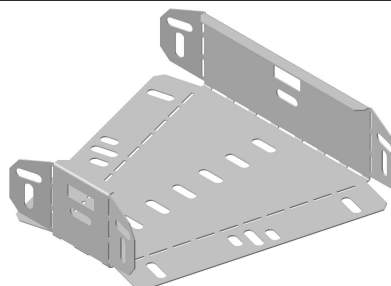
2. DIMENSIONS

Designation Description	Largeur Width (W mm)	L1 (mm)	L2 (mm)
P31-CPC COUDE 15D 60X75 SLIDE-IN P31-CPC FLAT BEND 15D 60X75	79	120	140
P31-CPC COUDE 15D 60X100 SLIDE-IN P31-CPC FLAT BEND 15D 60X100	102	120	146
P31-CPC COUDE 15D 60X150 SLIDE-IN P31-CPC FLAT BEND 15D 60X150	152	120	159
P31-CPC COUDE 15D 60X200 SLIDE-IN P31-CPC FLAT BEND 15D 60X200	202	120	172
P31-CPC COUDE 15D 60X300 SLIDE-IN P31-CPC FLAT BEND 15D 60X300	302	120	199
P31-CPC COUDE 15D 60X400 SLIDE-IN P31-CPC FLAT BEND 15D 60X400	402	120	225



P31 - CPC COUDE 30D SLIDE-IN
P31 - CPC FLAT BEND 30D

Reference(s) : **487804/08/09/05/06/07**
Items(s) :



1. GAMME/RANGE

P31 - CPC COUDE 30D H60 SLIDE-IN GS
P31 - CPC FLAT BEND 30D H60 PG

Designation Description	Code	Poids Weight (Kg)	Épaisseur Thickness (mm)	Matière Raw Material	Norme matière Standard Raw Material	Finition Coating	Norme Finition Standard Coating	Section (mm ²)
P31-CPC COUDE 30D 60X75 SLIDE-IN GS P31-CPC FLAT BEND 30D 60X75 PG	487804	0,18	1	DX51D + Z200	EN 10346	GS/PG/Z	EN 10346	4305
P31-CPC COUDE 30D 60X100 SLIDE-IN GS P31-CPC FLAT BEND 30D 60X100 PG	487808	0,21	1	DX51D + Z200	EN 10346	GS/PG/Z	EN 10346	5733
P31-CPC COUDE 30D 60X150 SLIDE-IN GS P31-CPC FLAT BEND 30D 60X150 PG	487809	0,28	1	DX51D + Z200	EN 10346	GS/PG/Z	EN 10346	8588
P31-CPC COUDE 30D 60X200 SLIDE-IN GS P31-CPC FLAT BEND 30D 60X200 PG	487805	0,38	1	DX51D + Z200	EN 10346	GS/PG/Z	EN 10346	11443
P31-CPC COUDE 30D 60X300 SLIDE-IN GS P31-CPC FLAT BEND 30D 60X300 PG	487806	0,58	1	DX51D + Z200	EN 10346	GS/PG/Z	EN 10346	17153
P31-CPC COUDE 30D 60X400 SLIDE-IN GS P31-CPC FLAT BEND 30D 60X400 PG	487807	0,83	1	DX51D + Z200	EN 10346	GS/PG/Z	EN 10346	22863

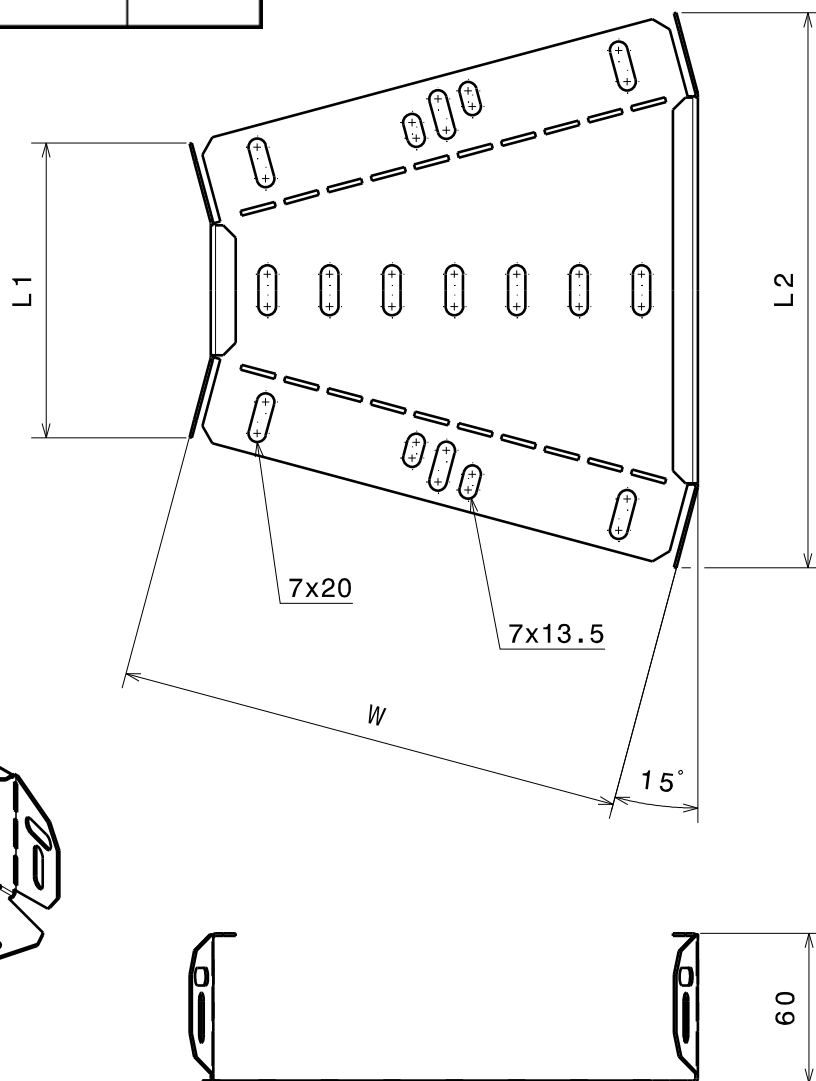
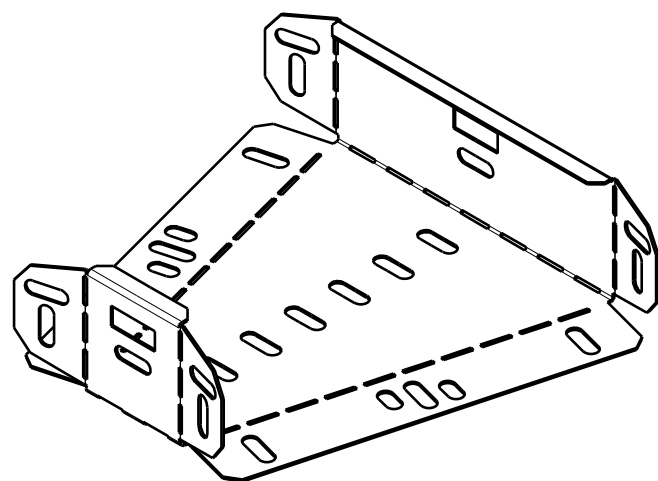
Classe de résistance contre la corrosion 3 (IEC 61537)
Corrosion resistance classification 3 (IEC 61537)

P31 - CPC COUDE 30D SLIDE-IN
P31 - CPC FLAT BEND 30D

 Reference(s) : **487804/08/09/05/06/07**
 Items(s) :

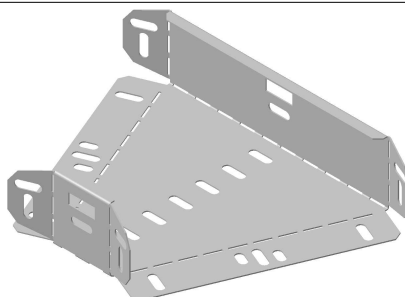
2. DIMENSIONS(mm)

Designation Description	Largeur Width (W mm)	L1 (mm)	L2 (mm)
P31-CPC COUDE 30D 60X75 SLIDE-IN P31-CPC FLAT BEND 30D 60X75	79	118	158
P31-CPC COUDE 30D 60X100 SLIDE-IN P31-CPC FLAT BEND 30D 60X100	102	118	170
P31-CPC COUDE 30D 60X150 SLIDE-IN P31-CPC FLAT BEND 30D 60X150	152	118	196
P31-CPC COUDE 30D 60X200 SLIDE-IN P31-CPC FLAT BEND 30D 60X200	202	118	222
P31-CPC COUDE 30D 60X300 SLIDE-IN P31-CPC FLAT BEND 30D 60X300	302	118	274
P31-CPC COUDE 30D 60X400 SLIDE-IN P31-CPC FLAT BEND 30D 60X400	402	118	323



P31 - CPC COUDE 45D SLIDE-IN
P31 - CPC FLAT BEND 45D

Reference(s) : **487840/38/39/41/42/43**
Items(s) :



1. GAMME/RANGE

P31 - CPC COUDE 45D H60 SLIDE-IN GS
P31 - CPC FLAT BEND 45D H60 PG

Designation Description	Code	Poids Weight (Kg)	Épaisseur Thickness (mm)	Matière Raw Material	Norme matière Standard Raw Material	Finition Coating	Norme Finition Standard Coating	Section (mm ²)
P31-CPC COUDE 45D 60X75 SLIDE-IN GS P31-CPC FLAT BEND 45D 60X75 PG	487840	0,19	1	DX51D + Z200	EN 10346	GS/PG/Z	EN 10346	4305
P31-CPC COUDE 45D 60X100 SLIDE-IN GS P31-CPC FLAT BEND 45D 60X100 PG	487838	0,23	1	DX51D + Z200	EN 10346	GS/PG/Z	EN 10346	5733
P31-CPC COUDE 45D 60X150 SLIDE-IN GS P31-CPC FLAT BEND 45D 60X150 PG	487839	0,32	1	DX51D + Z200	EN 10346	GS/PG/Z	EN 10346	8588
P31-CPC COUDE 45D 60X200 SLIDE-IN GS P31-CPC FLAT BEND 45D 60X200 PG	487841	0,43	1	DX51D + Z200	EN 10346	GS/PG/Z	EN 10346	11443
P31-CPC COUDE 45D 60X300 SLIDE-IN GS P31-CPC FLAT BEND 45D 60X300 PG	487842	0,69	1	DX51D + Z200	EN 10346	GS/PG/Z	EN 10346	17153
P31-CPC COUDE 45D 60X400 SLIDE-IN GS P31-CPC FLAT BEND 45D 60X400 PG	487843	1,00	1	DX51D + Z200	EN 10346	GS/PG/Z	EN 10346	22863

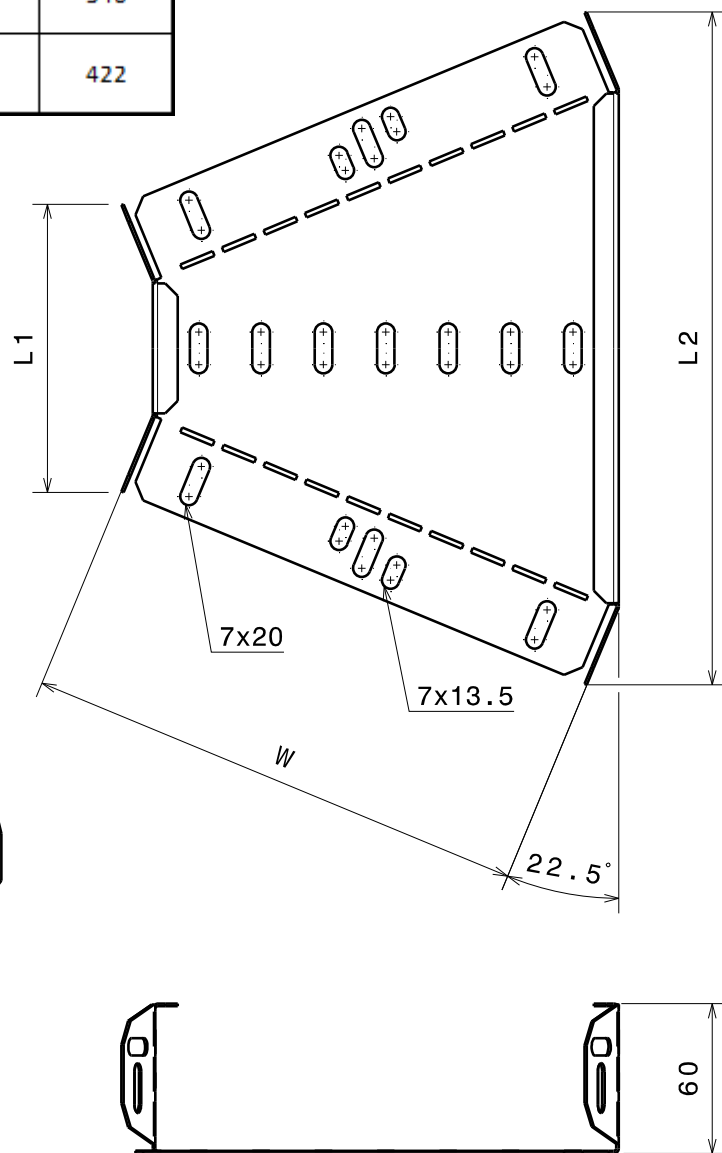
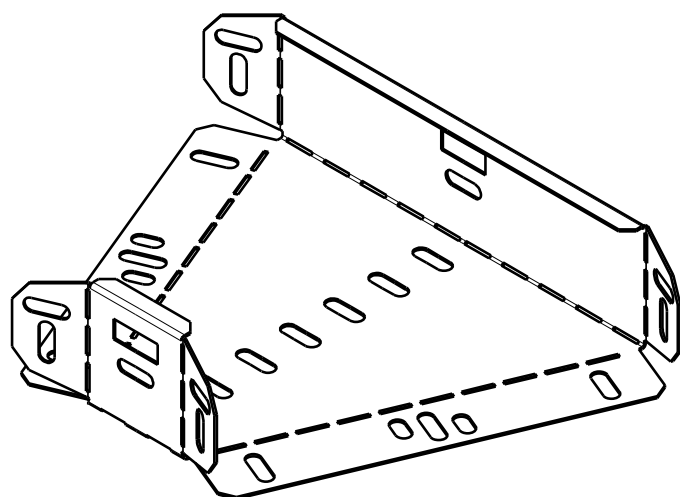
Classe de résistance contre la corrosion 3 (IEC 61537)
Corrosion resistance classification 3 (IEC 61537)

P31 - CPC COUDE 45D SLIDE-IN
P31 - CPC FLAT BEND 45D

 Reference(s) : **487840/38/39/41/42/43**
 Items(s) :

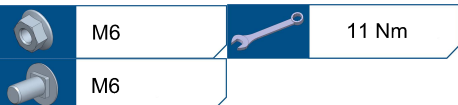
2. DIMENSIONS(mm)

Designation Description	Largeur Width (W mm)	L1 (mm)	L2 (mm)
P31-CPC COUDE 45D 60X75 SLIDE-IN P31-CPC FLAT BEND 45D 60X75	79	115	174
P31-CPC COUDE 45D 60X100 SLIDE-IN P31-CPC FLAT BEND 45D 60X100	102	115	193
P31-CPC COUDE 45D 60X150 SLIDE-IN P31-CPC FLAT BEND 45D 60X150	152	115	231
P31-CPC COUDE 45D 60X200 SLIDE-IN P31-CPC FLAT BEND 45D 60X200	202	115	269
P31-CPC COUDE 45D 60X300 SLIDE-IN P31-CPC FLAT BEND 45D 60X300	302	115	346
P31-CPC COUDE 45D 60X400 SLIDE-IN P31-CPC FLAT BEND 45D 60X400	402	422	

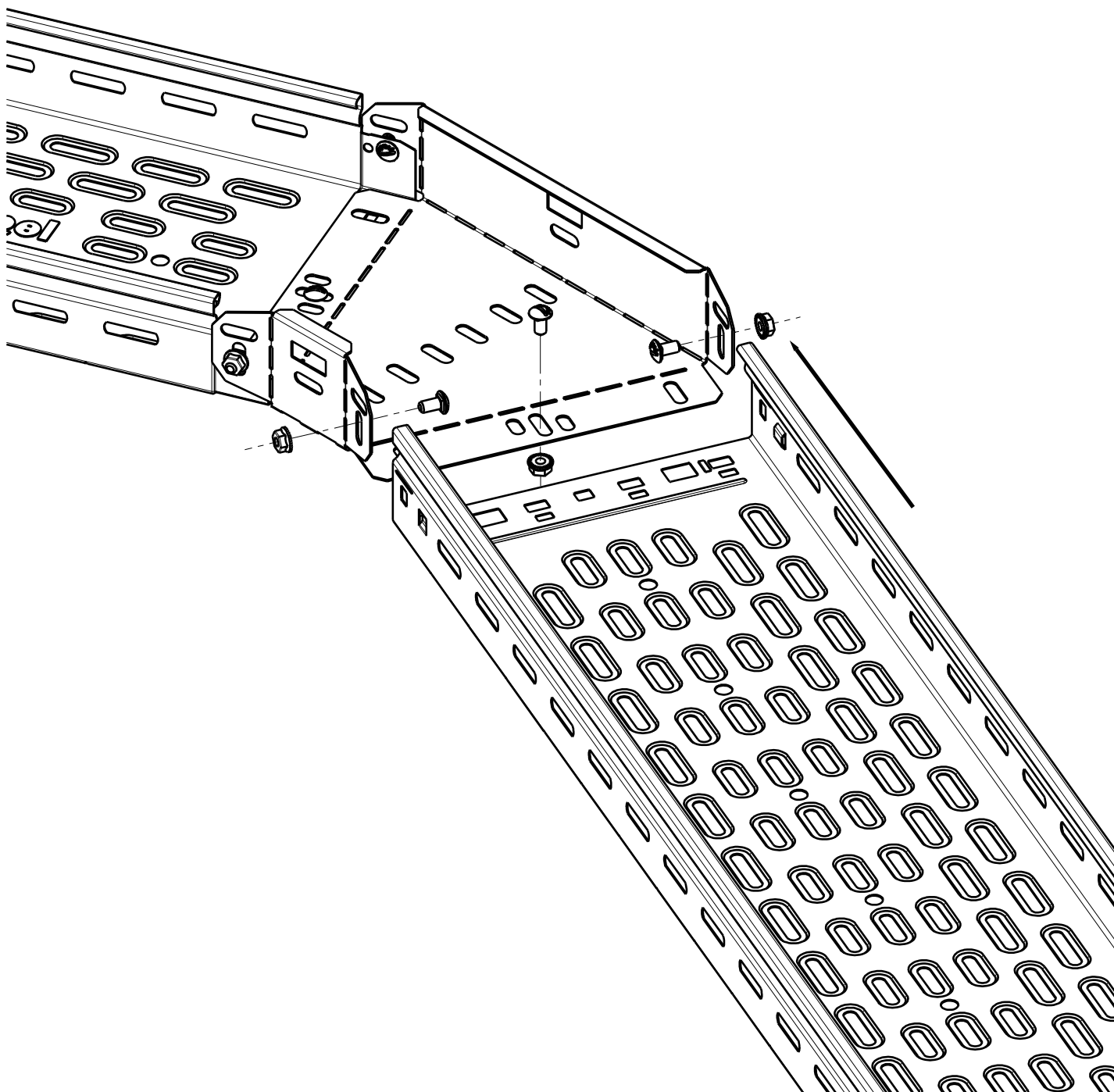
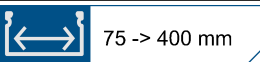


P31 - CPC COUDE 15/30/45D SLIDE-IN
P31 - CPC FLAT BEND 15/30/45D

Reference(s) : 487840/38/39/41/42/43
Items(s) : 487804/08/09/05/06/07
487800/798/799/801/802/803



Reference(s) : 341895 (PG)
Item(s) : 346895 (AISI 316L)



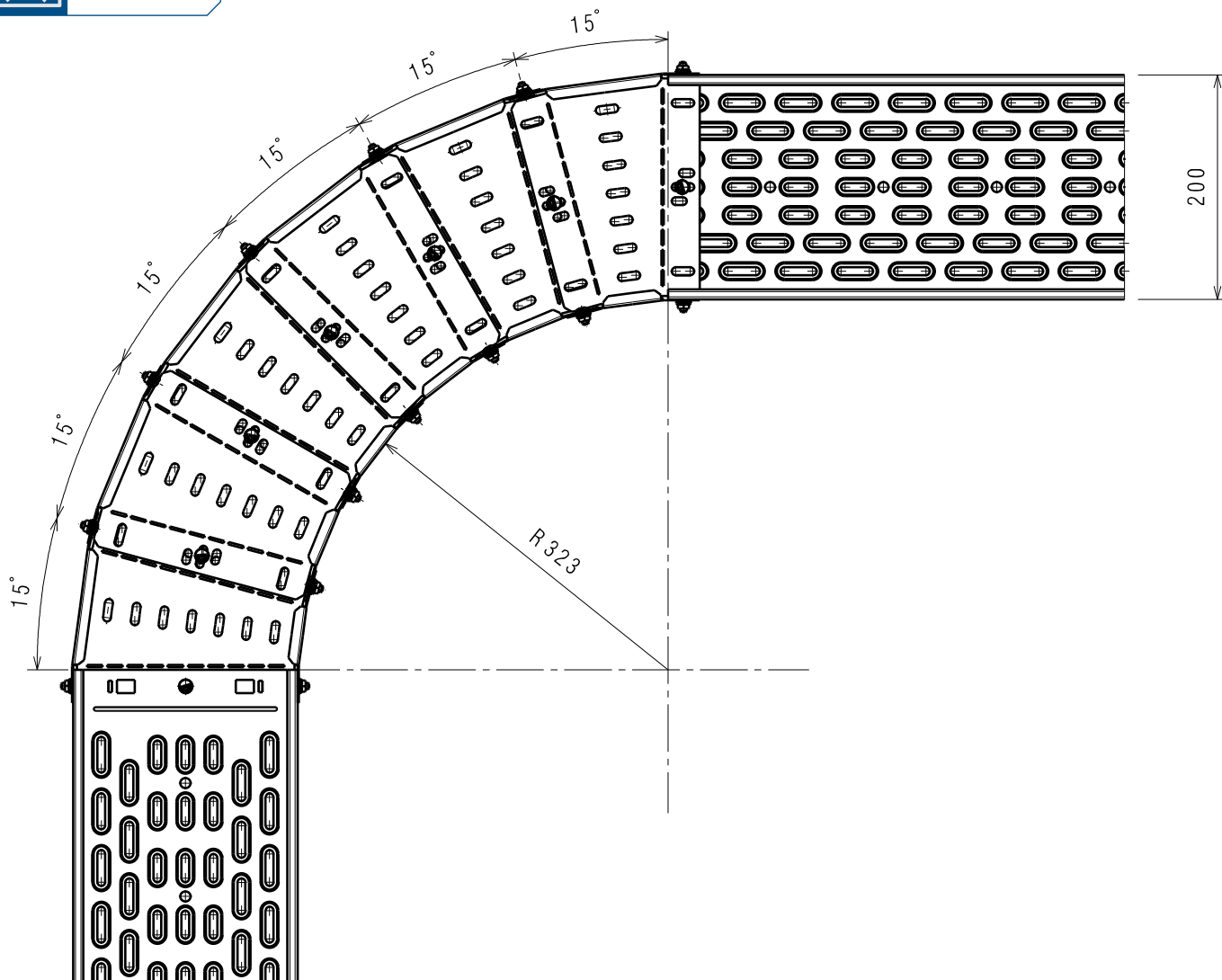
P31 - CPC - COUDE 15D
P31 - CPC - FLAT BEND 15D

Reference(s) : 487800/798/799/801/802/803
Item(s) :

M6 11 Nm
M6

Reference(s): 341895 (PG)
Item(s): 346895 (AISI 316L)

75 -> 400 mm



Angle plat flat bend	Quantité quantity	Quantité mini / minimum quantity				
	FB 15	BTRCC 6x12	BTRCC 6x12	BTRCC 6x12	BTRCC 6x12	BTRCC 6x12
	toutes larg. all width	montage/ mounting L75	montage/ mounting L100	montage / mounting L200	montage / mounting L300	montage / mounting L400
		unité / unit = 1sac/bag 100p				
15°	1	0,06	0,06	0,08	0,08	0,08
30°	2	0,09	0,09	0,12	0,12	0,12
45°	3	0,12	0,12	0,16	0,16	0,16
60°	4	0,15	0,15	0,2	0,2	0,2
75°	5	0,18	0,18	0,24	0,24	0,24
90°	6	0,21	0,21	0,28	0,28	0,28

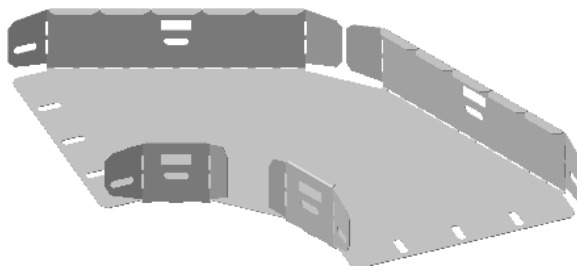
P31 - CPC - COUDE 90D
P31 - CPC - FLAT BEND 90D

 Référence(s) : **458407/08/09/10/11/12/13/14**
 Items(s) :


60 mm



75 -> 600 mm


1. GAMME/RANGE
P31 - CPC COUDE 90D H60 ZnMg
P31 - CPC FLAT BEND 90D H60 ZnMg

Designation Description	Code	Poids Weight (Kg)	Épaisseur Thickness (mm)	Matière Raw Material	Norme matière Standard Raw Material	Finition Coating	Norme Finition Standard Coating	Section (mm ²)
P31-CPC COUDE 90D 60X75 ZnMg-HR P31-CPC FLAT BEND 90D 60X75 ZnMg-HR	458407	317	0,8	DX51D+ZM310 A-C	EN 10346	Zn+Mg	EN 10346	4743
P31-CPC COUDE 90D 60X100 ZnMg-HR P31-CPC FLAT BEND 90D 60X100 ZnMg-HR	458408	386	0,8	DX51D+ZM310 A-C	EN 10346	Zn+Mg	EN 10346	6153
P31-CPC COUDE 90D 60X150 ZnMg-HR P31-CPC FLAT BEND 90D 60X150 ZnMg-HR	458409	544	0,8	DX51D+ZM310 A-C	EN 10346	Zn+Mg	EN 10346	9218
P31-CPC COUDE 90D 60X200 ZnMg-HR P31-CPC FLAT BEND 90D 60X200 ZnMg-HR	458410	726	0,8	DX51D+ZM310 A-C	EN 10346	Zn+Mg	EN 10346	12283
P31-CPC COUDE 90D 60X300 ZnMg-HR P31-CPC FLAT BEND 90D 60X300 ZnMg-HR	458411	1153	0,8	DX51D+ZM310 A-C	EN 10346	Zn+Mg	EN 10346	18413
P31-CPC COUDE 90D 60X400 ZnMg-HR P31-CPC FLAT BEND 90D 60X400 ZnMg-HR	458412	1675	0,8	DX51D+ZM310 A-C	EN 10346	Zn+Mg	EN 10346	24543
P31-CPC COUDE 90D 60X500 ZnMg-HR P31-CPC FLAT BEND 90D 60X500 ZnMg-HR	458413	2285	0,8	DX51D+ZM310 A-C	EN 10346	Zn+Mg	EN 10346	30673
P31-CPC COUDE 90D 60X600 ZnMg-HR P31-CPC FLAT BEND 90D 60X600 ZnMg-HR	458414	2984	0,8	DX51D+ZM310 A-C	EN 10346	Zn+Mg	EN 10346	36803

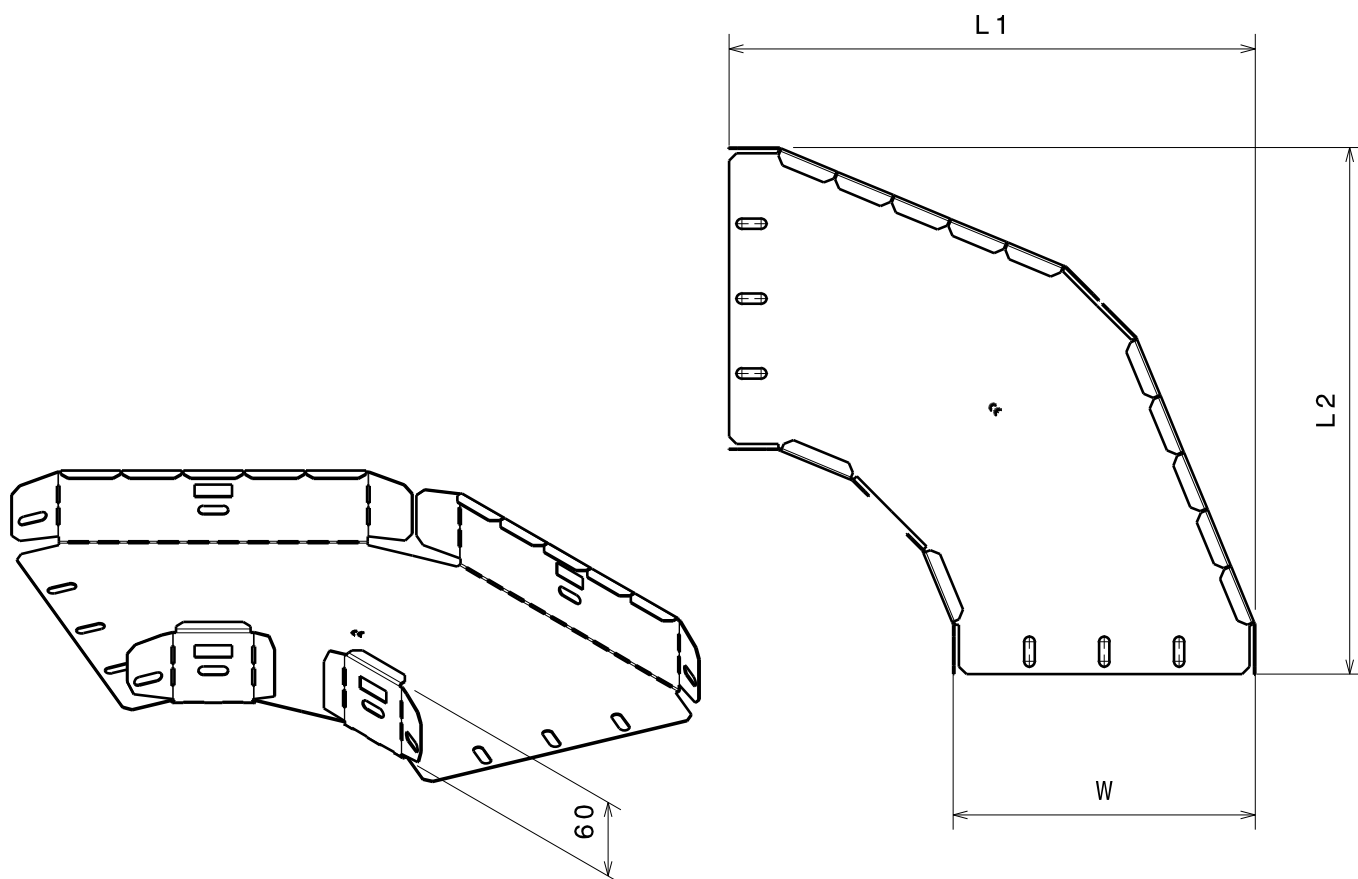
 Classe de résistance contre la corrosion 8 (IEC 61537)
 Corrosion resistance classification 8 (IEC 61537)

P31 - CPC - COUDE 90D
P31 - CPC - FLAT BEND 90D

 Reference(s) : **487840/38/39/41/42/43**
 Items(s) :

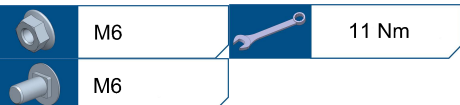
2. DIMENSIONS(mm)

Designation Description	Largeur Width (W mm)	L1 (mm)	L2 (mm)
P31-CPC COUDE 90D 60X75 ZnMg-HR P31-CPC FLAT BEND 90D 60X75 ZnMg-HR	78,7	228,6	228,6
P31-CPC COUDE 90D 60X100 ZnMg-HR P31-CPC FLAT BEND 90D 60X100 ZnMg-HR	101,7	251,6	251,6
P31-CPC COUDE 90D 60X150 ZnMg-HR P31-CPC FLAT BEND 90D 60X150 ZnMg-HR	151,7	301,6	301,6
P31-CPC COUDE 90D 60X200 ZnMg-HR P31-CPC FLAT BEND 90D 60X200 ZnMg-HR	201,7	351,6	351,6
P31-CPC COUDE 90D 60X300 ZnMg-HR P31-CPC FLAT BEND 90D 60X300 ZnMg-HR	301,7	451,6	451,6
P31-CPC COUDE 90D 60X400 ZnMg-HR P31-CPC FLAT BEND 90D 60X400 ZnMg-HR	401,7	551,6	551,6
P31-CPC COUDE 90D 60X500 ZnMg-HR P31-CPC FLAT BEND 90D 60X500 ZnMg-HR	501,7	651,6	651,6
P31-CPC COUDE 90D 60X600 ZnMg-HR P31-CPC FLAT BEND 90D 60X600 ZnMg-HR	601,7	751,6	751,6

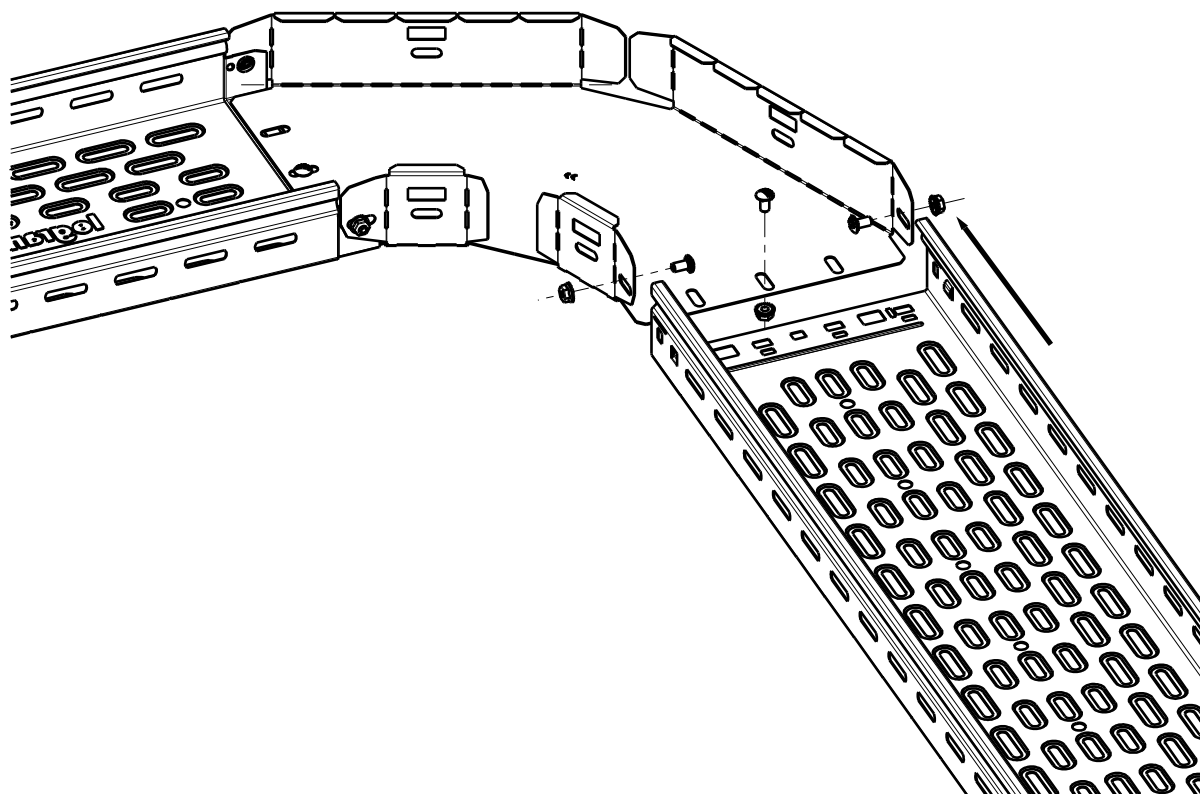
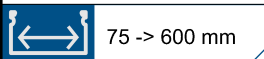


P31 - CPC - COUDE 90D
P31 - CPC - FLAT BEND 90D

Reference(s) : **487840/38/39/41/42/43**
Items(s) :



Reference(s): 341895 (PG)
Item(s): 346895 (AISI 316L)
485035 (Zn-Ni)



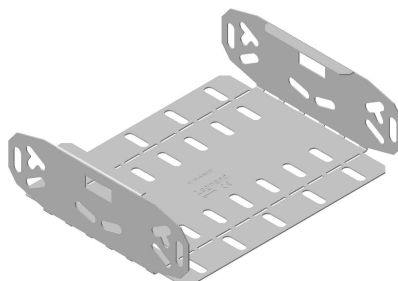
P31 - CPC COUDE FLEX.IR/OR 45D
P31 - CPC FLEXIBLE FB IR/OR 45D

 Reference(s) : **487970/68/69/72/73/74**
 Items(s) :


60 mm



75 -> 400 mm


1. GAMME/RANGE
P31 - CPC COUDE FLEX.IR/OR 45D H60 GS
P31 - CPC FLEXIBLE FB IR/OR 45D H60 PG

Designation Description	Code	Poids Weight (Kg)	Épaisseur Thickness (mm)	Matière Raw Material	Norme matière Standard Raw Material	Finition Coating	Norme Finition Standard Coating	Section (mm ²)
P31-CPC COUDE FLEX.IR/OR 45D 60X75 GS P31-CPC FLEXIBLE FB IR/OR 45D 60X75 PG	487970	0,21	1	DX51D + Z200	EN 10346	GS/PG/Z	EN 10346	4305
P31-CPC COUDE FLEX.IR/OR 45D 60X100 GS P31-CPC FLEXIBLE FB IR/OR 45D 60X100 PG	487968	0,23	1	DX51D + Z200	EN 10346	GS/PG/Z	EN 10346	5733
P31-CPC COUDE FLEX.IR/OR 45D 60X150 GS P31-CPC FLEXIBLE FB IR/OR 45D 60X150 PG	487969	0,29	1	DX51D + Z200	EN 10346	GS/PG/Z	EN 10346	8588
P31-CPC COUDE FLEX.IR/OR 45D 60X200 GS P31-CPC FLEXIBLE FB IR/OR 45D 60X200 PG	487972	0,34	1	DX51D + Z200	EN 10346	GS/PG/Z	EN 10346	11443
P31-CPC COUDE FLEX.IR/OR 45D 60X300 GS P31-CPC FLEXIBLE FB IR/OR 45D 60X300 PG	487973	0,45	1	DX51D + Z200	EN 10346	GS/PG/Z	EN 10346	17153
P31-CPC COUDE FLEX.IR/OR 45D 60X400 GS P31-CPC FLEXIBLE FB IR/OR 45D 60X400 PG	487974	0,57	1	DX51D + Z200	EN 10346	GS/PG/Z	EN 10346	22863

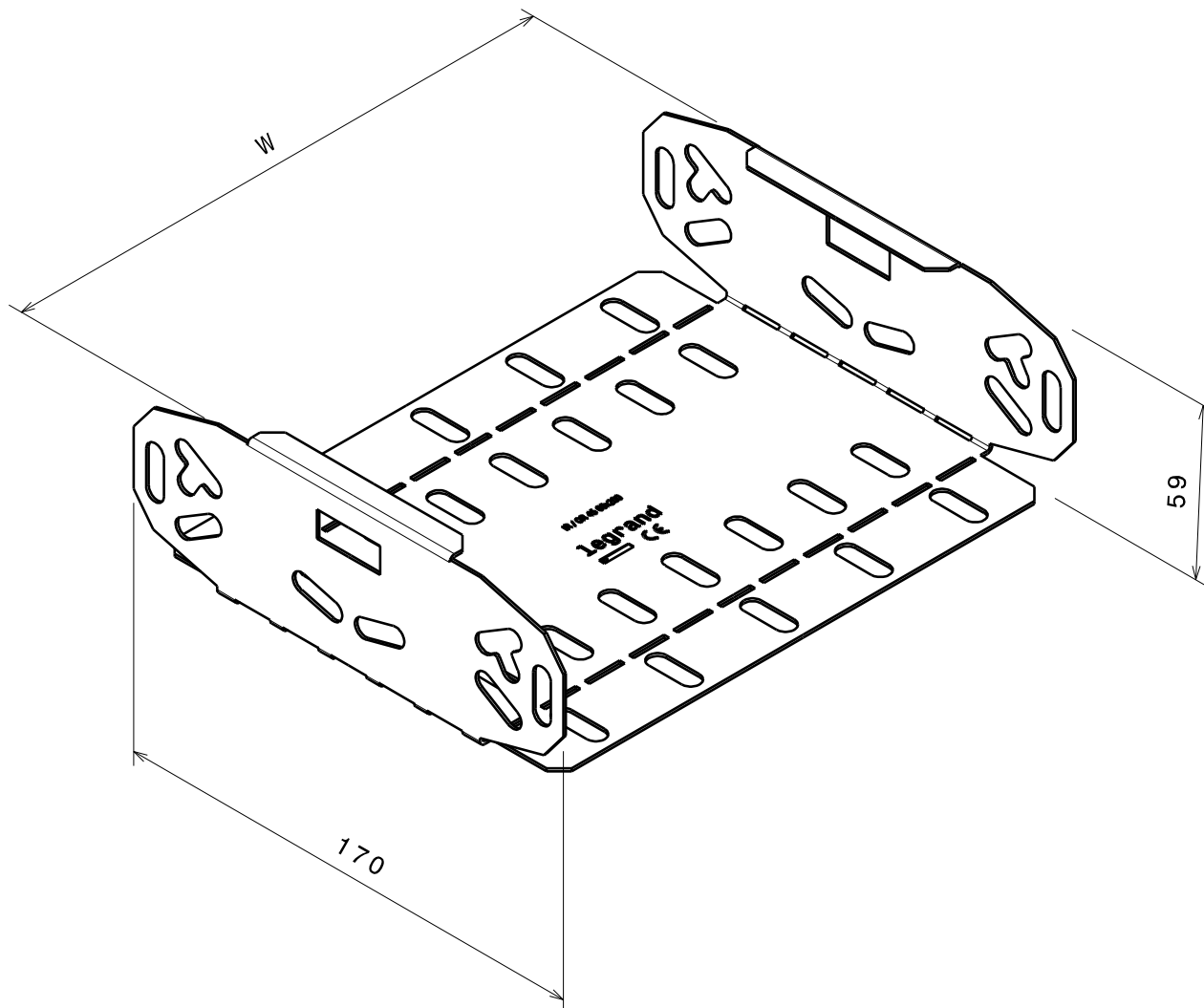
 Classe de résistance contre la corrosion 3 (IEC 61537)
 Corrosion resistance classification 3 (IEC 61537)

P31 - CPC COUDE FLEX.IR/OR 45D
P31 - CPC FLEXIBLE FB IR/OR 45D

 Reference(s) : **487970/68/69/72/73/74**
 Items(s) :

2. DIMENSIONS(mm)

Designation Description	Largeur Width (W mm)
P31-CPC COUDE FLEX.IR/OR 45D 60X75 P31-CPC FLEXIBLE FB IR/OR 45D 60X75	79
P31-CPC COUDE FLEX.IR/OR 45D 60X100 P31-CPC FLEXIBLE FB IR/OR 45D 60X100	102
P31-CPC COUDE FLEX.IR/OR 45D 60X150 P31-CPC FLEXIBLE FB IR/OR 45D 60X150	152
P31-CPC COUDE FLEX.IR/OR 45D 60X200 P31-CPC FLEXIBLE FB IR/OR 45D 60X200	202
P31-CPC COUDE FLEX.IR/OR 45D 60X300 P31-CPC FLEXIBLE FB IR/OR 45D 60X300	302
P31-CPC COUDE FLEX.IR/OR 45D 60X400 P31-CPC FLEXIBLE FB IR/OR 45D 60X400	402



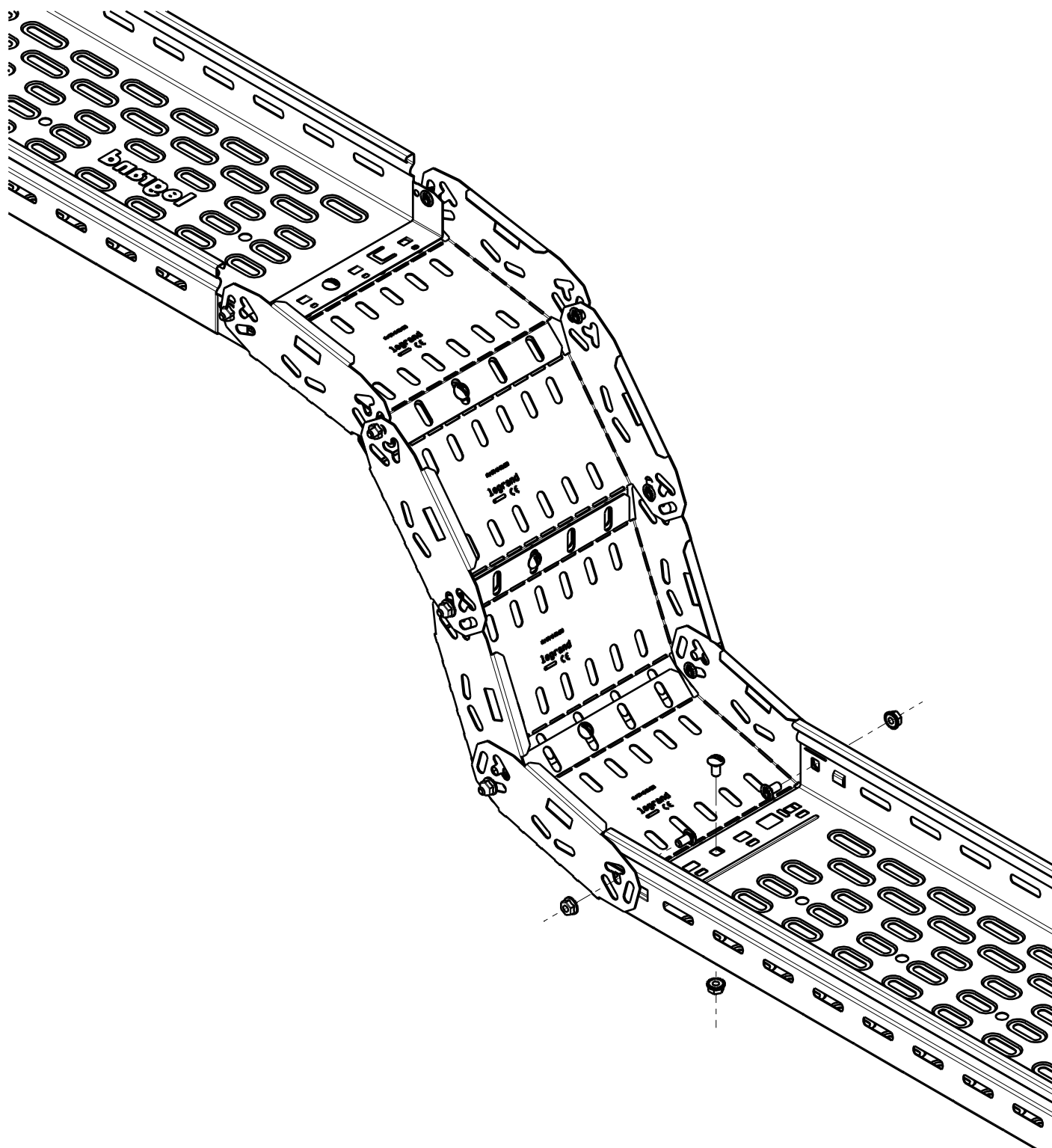
P31 - CPC COUDE FLEX.IR/OR 45D
P31 - CPC FLEXIBLE FB IR/OR 45D

Reference(s) : **487970/68/69/72/73/74**
Items(s) :

	M6		11 Nm
	M6		




Reference(s): 341895 (PG)
Item(s): 346895 (AISI 316L)

	75 -> 400 mm
--	--------------




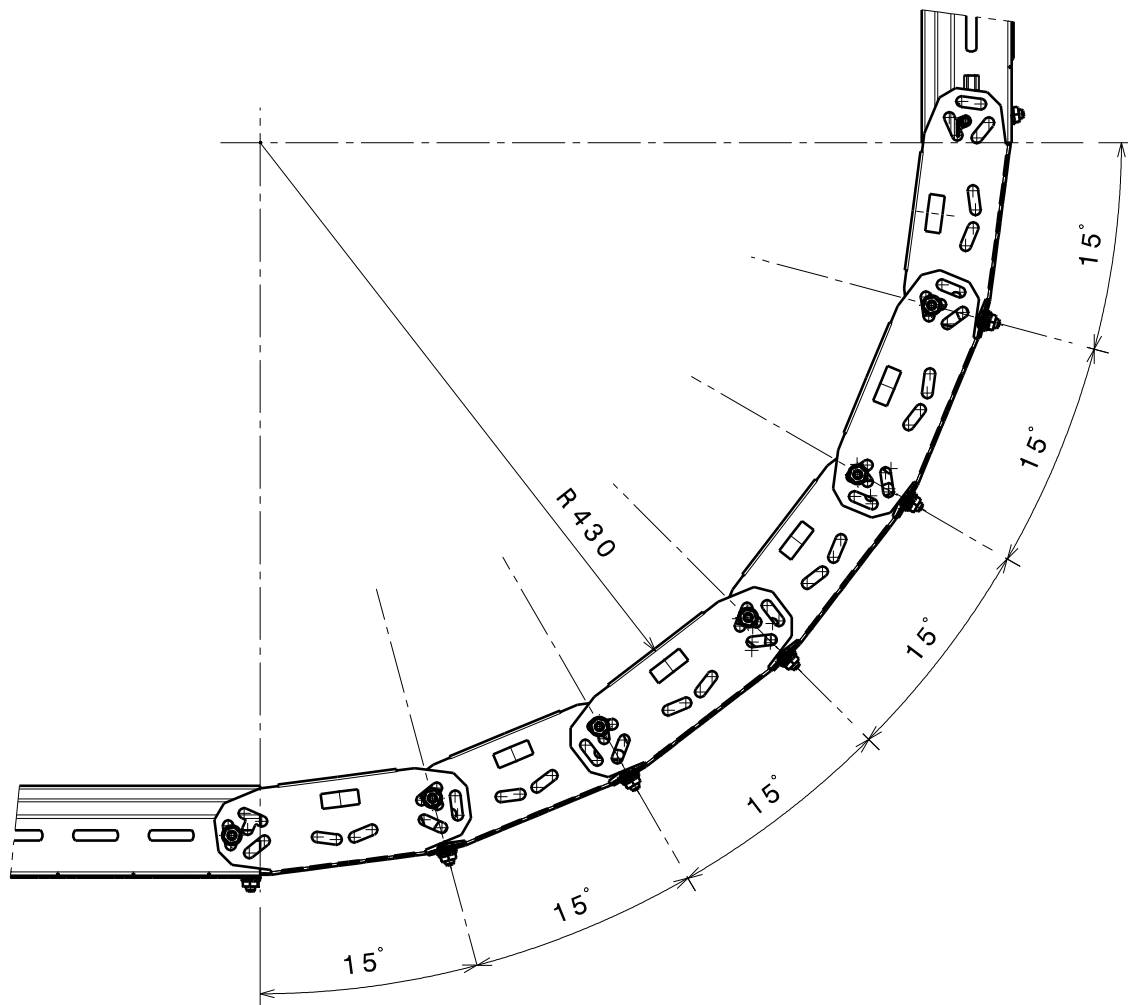
P31 - CPC COUDE FLEX.IR/OR
P31 - CPC FLEXIBLE FB IR/OR

Reference(s) : **487970/68/69/72/73/74**
Items(s) :

	M6		11 Nm
	M6		

Reference(s): 341895 (PG)
Item(s): 346895 (AISI 316L)

	75 -> 400 mm
--	--------------



Angle/riser	Quantité / quantity	
	IR/OR 45D	Quantité mini / minimum quantity
	toutes largeurs / all width	341895
		unité/unit = 1sac/bag 100p
15°	1	0,08
30°	2	0.12
45°	3	0,16
60°	4	0,20
75°	5	0,24
90°	6	0,28

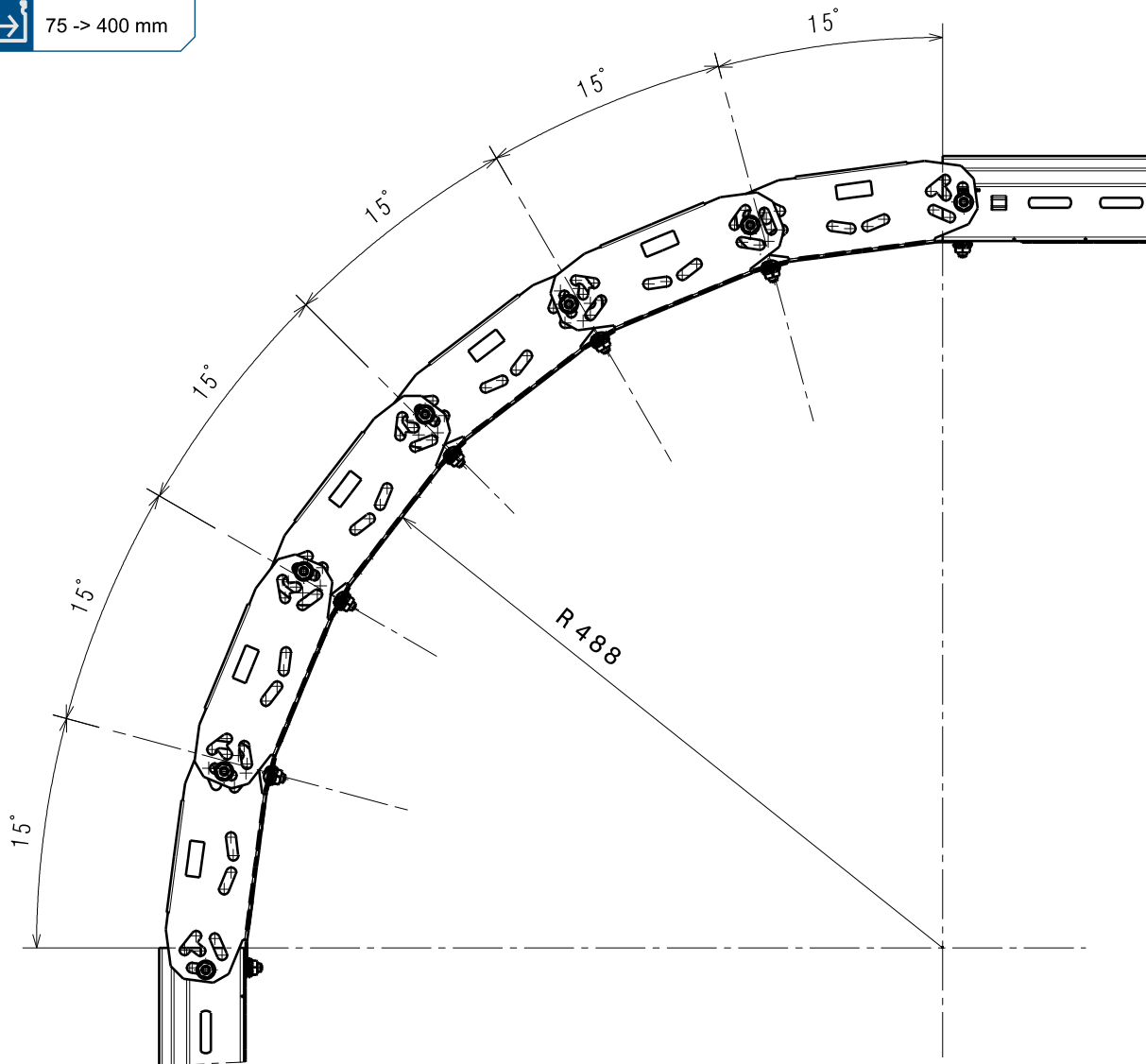
P31 - CPC COUDE FLEX.IR/OR
P31 - CPC FLEXIBLE FB IR/OR

Reference(s) : **487970/68/69/72/73/74**
Items(s) :

M6 11 Nm
M6

Reference(s): 341895 (PG)
Item(s): 346895 (AISI 316L)

75 -> 400 mm



Angle/riser	Quantité /quantity	Quantité mini / minimum quantity
		IR/OR 45D
	toutes largeurs / all width	unité/unit = 1sac/bag 100p
15°	1	0,08
30°	2	0.12
45°	3	0,16
60°	4	0,20
75°	5	0,24
90°	6	0,28

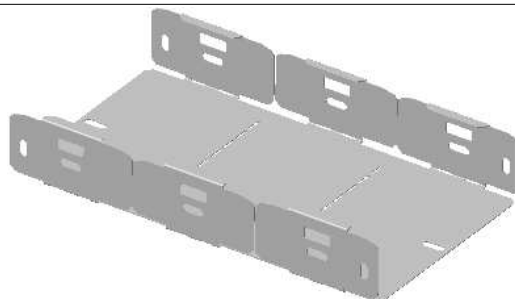
P31 - CPC COUDE FLEX.IR/OR 90D
P31 - CPC FLEXIBLE FB IR/OR 90D

 Référence(s) : **485391/92/93/94/95/96/97/98**
 Items(s) :


60 mm



75 -> 600 mm


1. GAMME/RANGE
P31 - CPC COUDE FLEX.IR/OR 90D H60 ZnMg
P31 - CPC FLEXIBLE FB IR/OR 90D H60 ZnMg

Designation Description	Code	Poids Weight (Kg)	Épaisseur Thickness (mm)	Matière Raw Material	Norme matière Standard Raw Material	Finition Coating	Norme Finition Standard Coating	Section (mm ²)
P31-CPC COUDE FLEX IR/OR 90D 60X75 ZnMg-HR P31-CPC FLEXIBLE IR/OR 90D 60X75 ZnMg-HR	485391	0,41	0,8	DX51D+ZM310 A-C	EN 10346	Zn+Mg	EN 10346	4539
P31-CPC COUDE FLEX IR/OR 90D 60X100 ZnMg-HR P31-CPC FLEXIBLE IR/OR 90D 60X100 ZnMg-HR	485392	0,46	0,8	DX51D+ZM310 A-C	EN 10346	Zn+Mg	EN 10346	6469
P31-CPC COUDE FLEX IR/OR 90D 60X150 ZnMg-HR P31-CPC FLEXIBLE IR/OR 90D 60X150 ZnMg-HR	485393	0,57	0,8	DX51D+ZM310 A-C	EN 10346	Zn+Mg	EN 10346	8809
P31-CPC COUDE FLEX IR/OR 90D 60X200 ZnMg-HR P31-CPC FLEXIBLE IR/OR 90D 60X200 ZnMg-HR	485394	0,69	0,8	DX51D+ZM310 A-C	EN 10346	Zn+Mg	EN 10346	11781
P31-CPC COUDE FLEX IR/OR 90D 60X300 ZnMg-HR P31-CPC FLEXIBLE IR/OR 90D 60X300 ZnMg-HR	485395	0,91	0,8	DX51D+ZM310 A-C	EN 10346	Zn+Mg	EN 10346	17584
P31-CPC COUDE FLEX IR/OR 90D 60X400 ZnMg-HR P31-CPC FLEXIBLE IR/OR 90D 60X400 ZnMg-HR	485396	1,13	0,8	DX51D+ZM310 A-C	EN 10346	Zn+Mg	EN 10346	23435
P31-CPC COUDE FLEX IR/OR 90D 60X500 ZnMg-HR P31-CPC FLEXIBLE IR/OR 90D 60X500 ZnMg-HR	485397	1,36	0,8	DX51D+ZM310 A-C	EN 10346	Zn+Mg	EN 10346	29285
P31-CPC COUDE FLEX IR/OR 90D 60X600 ZnMg-HR P31-CPC FLEXIBLE IR/OR 90D 60X600 ZnMg-HR	485398	1,58	0,8	DX51D+ZM310 A-C	EN 10346	Zn+Mg	EN 10346	35135

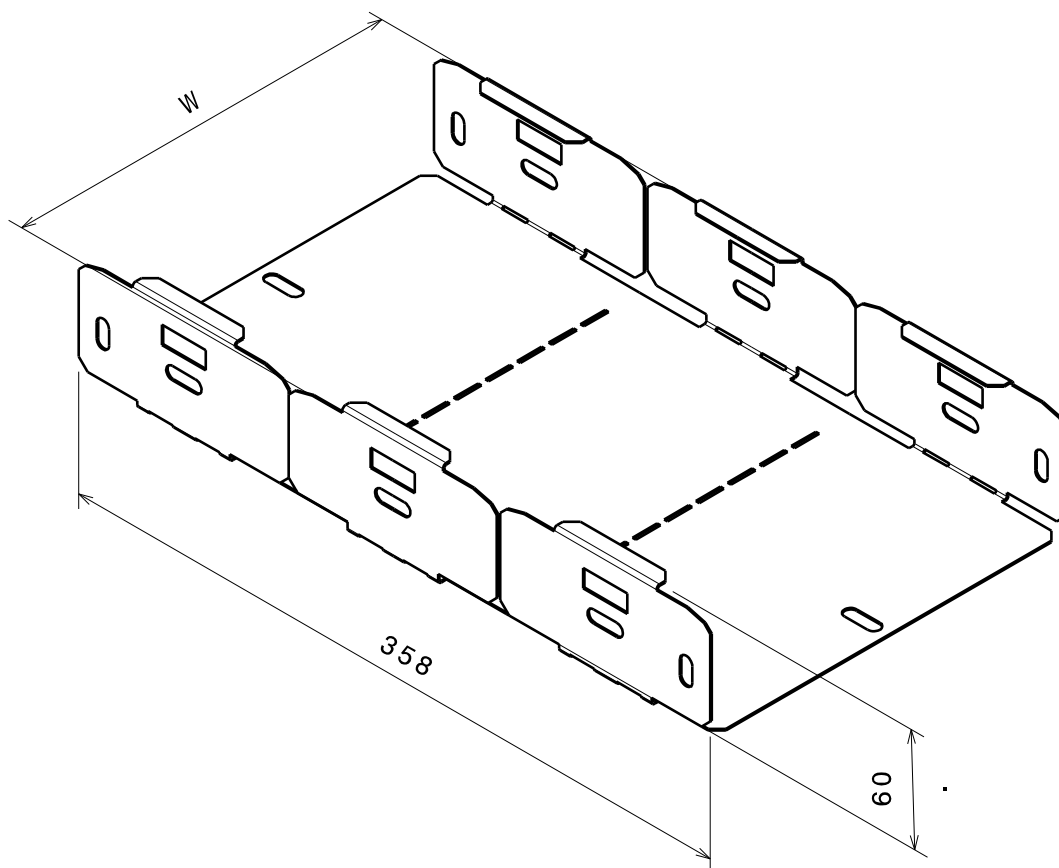
 Classe de résistance contre la corrosion 8 (IEC 61537)
 Corrosion resistance classification 8 (IEC 61537)

P31 - CPC COUDE FLEX.IR/OR 90D
P31 - CPC FLEXIBLE FB IR/OR 90D

 Référence(s) : **485391/92/93/94/95/96/97/98**
 Items(s) :

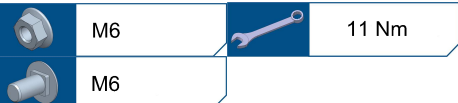
2. DIMENSIONS (mm)

Designation Description	Largeur Width (W mm)
P31-CPC COUDE FLEX IR/OR 90D 60X75 ZnMg-HR P31-CPC FLEXIBLE IR/OR 90D 60X75 ZnMg-HR	81,2
P31-CPC COUDE FLEX IR/OR 90D 60X100 ZnMg-HR P31-CPC FLEXIBLE IR/OR 90D 60X100 ZnMg-HR	104,2
P31-CPC COUDE FLEX IR/OR 90D 60X150 ZnMg-HR P31-CPC FLEXIBLE IR/OR 90D 60X150 ZnMg-HR	154,2
P31-CPC COUDE FLEX IR/OR 90D 60X200 ZnMg-HR P31-CPC FLEXIBLE IR/OR 90D 60X200 ZnMg-HR	204,2
P31-CPC COUDE FLEX IR/OR 90D 60X300 ZnMg-HR P31-CPC FLEXIBLE IR/OR 90D 60X300 ZnMg-HR	304,2
P31-CPC COUDE FLEX IR/OR 90D 60X400 ZnMg-HR P31-CPC FLEXIBLE IR/OR 90D 60X400 ZnMg-HR	404,2
P31-CPC COUDE FLEX IR/OR 90D 60X500 ZnMg-HR P31-CPC FLEXIBLE IR/OR 90D 60X500 ZnMg-HR	504,2
P31-CPC COUDE FLEX IR/OR 90D 60X600 ZnMg-HR P31-CPC FLEXIBLE IR/OR 90D 60X600 ZnMg-HR	604,2

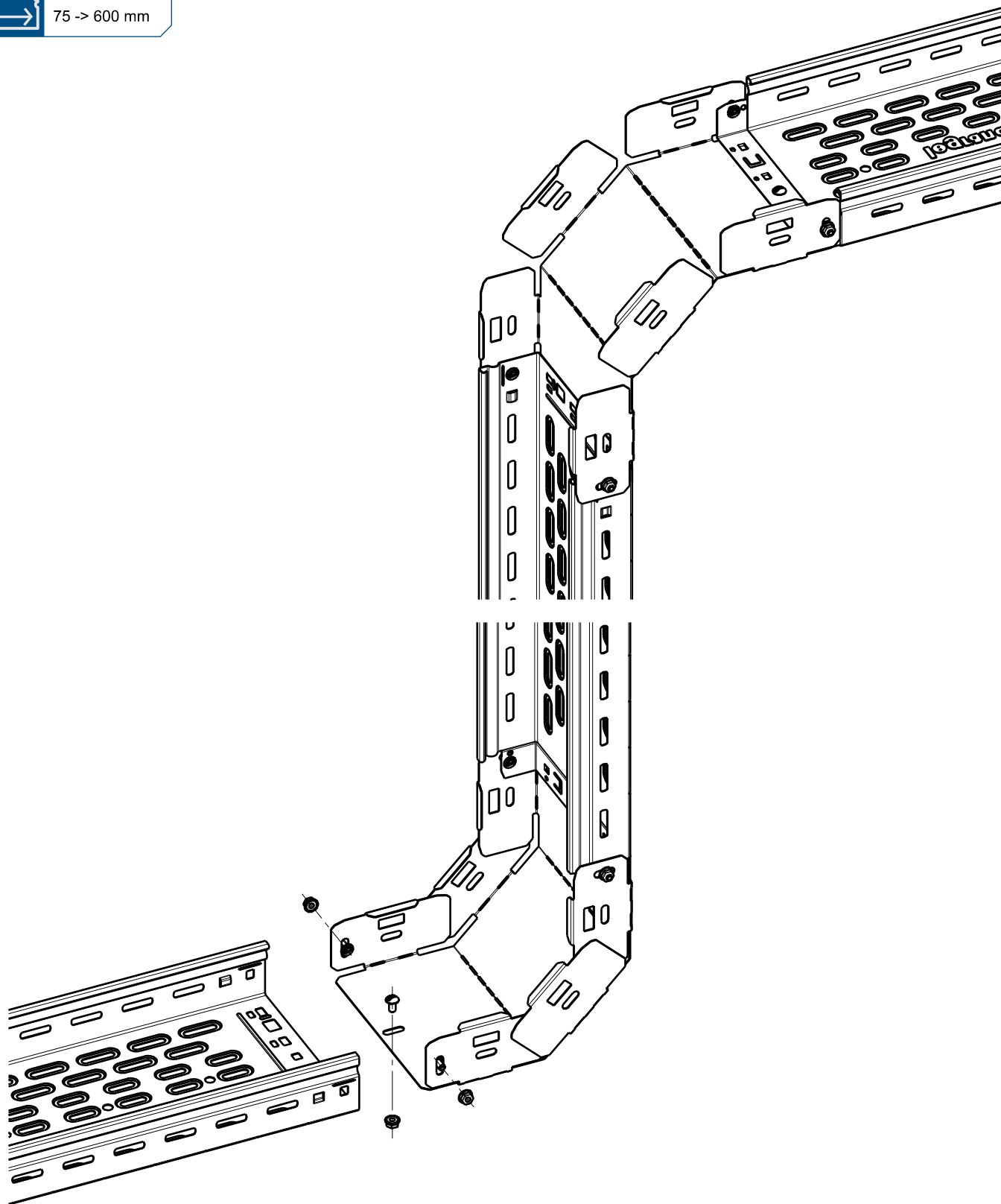
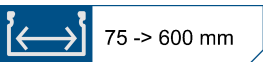


P31 - CPC COUDE FLEX.IR/OR 90D
P31 - CPC FLEXIBLE FB IR/OR 90D

Référence(s) : 485391/92/93/94/95/96/97/98
Items(s) :



Référence(s) : 341895 (PG)
Item(s) : 346895 (AISI 316L)
485035 (Zn-Ni)



P31 - CPC - DERIVATION
P31 - CPC - BRANCH

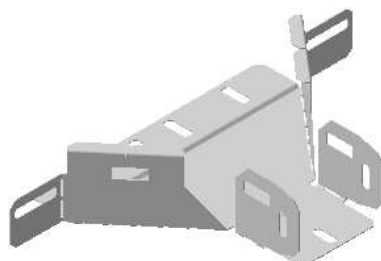
Référence(s) : **485415/16/17/18/19/20/21/22**
Items(s) :



60 mm



75 -> 600 mm



1. GAMME/RANGE

P31 - CPC DERIVATION H60 ZnMg
P31 - CPC BRANCH H60 ZnMg

Designation Description	Code	Poids Weight (Kg)	Épaisseur Thickness (mm)	Matière Raw Material	Norme matière Standard Raw Material	Finition Coating	Norme Finition Standard Coating	Section (mm ²)
P31-CPC DERIVATION 60X75 ZnMg-HR P31-CPC BRANCH 60X75 ZnMg-HR	485415	2,8	0,8	DX51D+ZM310 A-C	EN 10346	Zn+Mg	EN 10346	4539
P31-CPC DERIVATION 60X100 ZnMg-HR P31-CPC BRANCH 60X100 ZnMg-HR	485416	3,0	0,8	DX51D+ZM310 A-C	EN 10346	Zn+Mg	EN 10346	6469
P31-CPC DERIVATION 60X150 ZnMg-HR P31-CPC BRANCH 60X150 ZnMg-HR	485417	3,6	0,8	DX51D+ZM310 A-C	EN 10346	Zn+Mg	EN 10346	8809
P31-CPC DERIVATION 60X200 ZnMg-HR P31-CPC BRANCH 60X200 ZnMg-HR	485418	4,2	0,8	DX51D+ZM310 A-C	EN 10346	Zn+Mg	EN 10346	11781
P31-CPC DERIVATION 60X300 ZnMg-HR P31-CPC BRANCH 60X300 ZnMg-HR	485419	5,3	0,8	DX51D+ZM310 A-C	EN 10346	Zn+Mg	EN 10346	17584
P31-CPC DERIVATION 60X400 ZnMg-HR P31-CPC BRANCH 60X400 ZnMg-HR	485420	6,5	0,8	DX51D+ZM310 A-C	EN 10346	Zn+Mg	EN 10346	23435
P31-CPC DERIVATION 60X500 ZnMg-HR P31-CPC BRANCH 60X500 ZnMg-HR	485421	7,7	0,8	DX51D+ZM310 A-C	EN 10346	Zn+Mg	EN 10346	29285
P31-CPC DERIVATION 60X600 ZnMg-HR P31-CPC BRANCH 60X600 ZnMg-HR	485422	8,8	0,8	DX51D+ZM310 A-C	EN 10346	Zn+Mg	EN 10346	35135

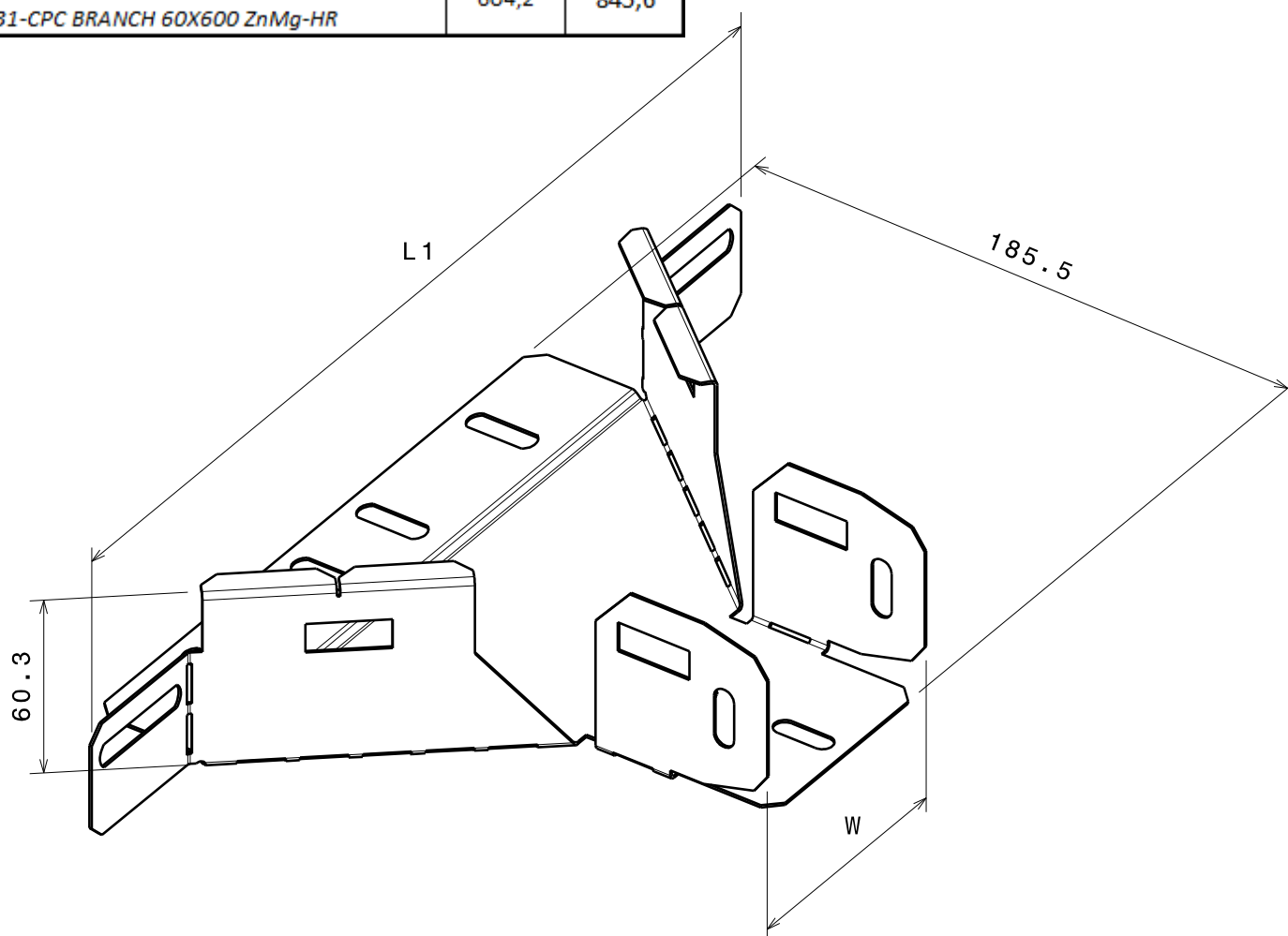
Classe de résistance contre la corrosion 8 (IEC 61537)
Corrosion resistance classification 8 (IEC 61537)

P31 - CPC - DERIVATION
P31 - CPC - BRANCH

Référence(s) : **485415/16/17/18/19/20/21/22**
Items(s) :

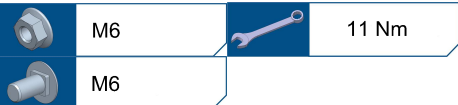
2. DIMENSIONS (mm)

Designation <i>Description</i>	Largeur Width (W mm)	L1 (mm)
P31-CPC DERIVATION 60X75 ZnMg-HR <i>P31-CPC BRANCH 60X75 ZnMg-HR</i>	81,2	322,6
P31-CPC DERIVATION 60X100 ZnMg-HR <i>P31-CPC BRANCH 60X100 ZnMg-HR</i>	104,2	345,6
P31-CPC DERIVATION 60X150 ZnMg-HR <i>P31-CPC BRANCH 60X150 ZnMg-HR</i>	154,2	395,6
P31-CPC DERIVATION 60X200 ZnMg-HR <i>P31-CPC BRANCH 60X200 ZnMg-HR</i>	204,2	445,6
P31-CPC DERIVATION 60X300 ZnMg-HR <i>P31-CPC BRANCH 60X300 ZnMg-HR</i>	304,2	545,6
P31-CPC DERIVATION 60X400 ZnMg-HR <i>P31-CPC BRANCH 60X400 ZnMg-HR</i>	404,2	645,6
P31-CPC DERIVATION 60X500 ZnMg-HR <i>P31-CPC BRANCH 60X500 ZnMg-HR</i>	504,2	745,6
P31-CPC DERIVATION 60X600 ZnMg-HR <i>P31-CPC BRANCH 60X600 ZnMg-HR</i>	604,2	845,6



P31 - CPC - DERIVATION
P31 - CPC - BRANCH

Référence(s) : 485415/16/17/18/19/20/21/22
Item(s) :



Référence(s) : 341895 (PG)
Item(s) : 346895 (AISI 316L)
485035 (Zn-Ni)

