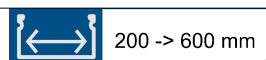
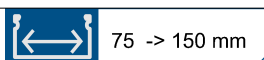


P31 - DERIVATION
P31 - BRANCH

 Reference(s) : **481780/81/82/83/84/85/86/87**
 Items(s) : **482780/81/82/83/84/85/86/87**

1. GAMME/RANGE
P31 - DERIVATION H60 GS
P31 - BRANCH H60 PG

Designation Description	Code	Poids Weight (Kg)	Épaisseur Thickness (mm)	Matière Raw Material	Norme matière Standard Raw Material	Finition Coating	Norme Finition Standard Coating	Section (mm ²)
P31 - DERIVATION 60x75 GS P31 - BRANCH 60X75 PG	481780	0,36	0,7	DX51D + Z200	EN 10346	GS/PG/Z	EN 10346	4743
P31 - DERIVATION 60x100 GS P31 - BRANCH 60X100 PG	481781	0,38	0,7	DX51D + Z200	EN 10346	GS/PG/Z	EN 10346	6153
P31 - DERIVATION 60x150 GS P31 - BRANCH 60X150 PG	481782	0,43	0,7	DX51D + Z200	EN 10346	GS/PG/Z	EN 10346	9218
P31 - DERIVATION 60x200 GS P31 - BRANCH 60X200 PG	481783	0,48	0,7	DX51D + Z200	EN 10346	GS/PG/Z	EN 10346	12283
P31 - DERIVATION 60x300 GS P31 - BRANCH 60X300 PG	481784	0,59	0,7	DX51D + Z200	EN 10346	GS/PG/Z	EN 10346	18413
P31 - DERIVATION 60x400 GS P31 - BRANCH 60X400 PG	481785	0,69	0,7	DX51D + Z200	EN 10346	GS/PG/Z	EN 10346	24543
P31 - DERIVATION 60x500 GS P31 - BRANCH 60X500 PG	481786	0,79	0,7	DX51D + Z200	EN 10346	GS/PG/Z	EN 10346	30673
P31 - DERIVATION 60x600 GS P31 - BRANCH 60X600 PG	481787	0,89	0,7	DX51D + Z200	EN 10346	GS/PG/Z	EN 10346	36803

 Classe de résistance contre la corrosion 3 (IEC 61537)
 Corrosion resistance classification 3 (IEC 61537)

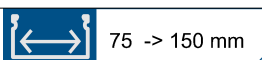
P31 - DERIVATION H60 GC
P31 - BRANCH H60 HDG

Designation Description	Code	Poids Weight (Kg)	Épaisseur Thickness (mm)	Matière Raw Material	Norme matière Standard Raw Material	Finition Coating	Norme Finition Standard Coating	Section (mm ²)
P31 - DERIVATION 60x75 GC P31 - BRANCH 60X75 HDG	482780	0,40	0,7	DC01	EN 10130	GC/HDG/C	ISO 1461	4743
P31 - DERIVATION 60x100 GC P31 - BRANCH 60X100 HDG	482781	0,42	0,7	DC01	EN 10130	GC/HDG/C	ISO 1461	6153
P31 - DERIVATION 60x150 GC P31 - BRANCH 60X150 HDG	482782	0,47	0,7	DC01	EN 10130	GC/HDG/C	ISO 1461	9218
P31 - DERIVATION 60x200 GC P31 - BRANCH 60X200 HDG	482783	0,53	0,7	DC01	EN 10130	GC/HDG/C	ISO 1461	12283
P31 - DERIVATION 60x300 GC P31 - BRANCH 60X300 HDG	482784	0,65	0,7	DC01	EN 10130	GC/HDG/C	ISO 1461	18413
P31 - DERIVATION 60x400 GC P31 - BRANCH 60X400 HDG	482785	0,76	0,7	DC01	EN 10130	GC/HDG/C	ISO 1461	24543
P31 - DERIVATION 60x500 GC P31 - BRANCH 60X500 HDG	482786	0,87	0,7	DC01	EN 10130	GC/HDG/C	ISO 1461	30673
P31 - DERIVATION 60x600 GC P31 - BRANCH 60X600 HDG	482787	0,98	0,7	DC01	EN 10130	GC/HDG/C	ISO 1461	36803

 Classe de résistance contre la corrosion 6 (IEC 61537)
 Corrosion resistance classification 6 (IEC 61537)

P31 - DERIVATION
P31 - BRANCH

Reference(s) : **484780/81/82/83/84/85/--/87**
Items(s) : **486840/41/42/43/44/45/46/47**



1. GAMME/RANGE

P31 - DERIVATION H60 RAL9010
P31 - BRANCH H60 RAL9010

Designation Description	Code	Poids Weight (Kg)	Épaisseur Thickness (mm)	Matière Raw Material	Norme matière Standard Raw Material	Finition Coating	Norme Finition Standard Coating	Section (mm ²)
P31 - DERIVATION 60x75 RAL9010 P31 - BRANCH 60X75 RAL9010	484780	0,36	0,7	DX51D	EN 10346	STS230		4743
P31 - DERIVATION 60x100 RAL9010 P31 - BRANCH 60X100 RAL9010	484781	0,38	0,7	DX51D	EN 10346	STS230		6153
P31 - DERIVATION 60x150 RAL9010 P31 - BRANCH 60X150 RAL9010	484782	0,43	0,7	DX51D	EN 10346	STS230		9218
P31 - DERIVATION 60x200 RAL9010 P31 - BRANCH 60X200 RAL9010	484783	0,48	0,7	DX51D	EN 10346	STS230		12283
P31 - DERIVATION 60x300 RAL9010 P31 - BRANCH 60X300 RAL9010	484784	0,59	0,7	DX51D	EN 10346	STS230		18413
P31 - DERIVATION 60x400 RAL9010 P31 - BRANCH 60X400 RAL9010	484785	0,69	0,7	DX51D	EN 10346	STS230		24543
P31 - DERIVATION 60x600 RAL9010 P31 - BRANCH 60X600 RAL9010	484787	0,89	0,7	DX51D	EN 10346	STS230		36803

Classe de résistance contre la corrosion 3 (IEC 61537)
Corrosion resistance classification 3 (IEC 61537)

P31 - DERIVATION H60 INOX 316L
P31 - BRANCH H60 SS316L

Designation Description	Code	Poids Weight (Kg)	Épaisseur Thickness (mm)	Matière Raw Material	Norme matière Standard Raw Material	Finition Coating	Norme Finition Standard Coating	Section (mm ²)
P31 - DERIVATION 60x75 INOX 316L P31 - BRANCH 60X75 SS316L	486840	0,36	0,7	X2CrNiMo17-12-2 (1,4404)	EN 10088	SS316L	EN 10088	4743
P31 - DERIVATION 60x100 INOX 316L P31 - BRANCH 60X100 SS316L	486841	0,38	0,7	X2CrNiMo17-12-2 (1,4404)	EN 10088	SS316L	EN 10088	6153
P31 - DERIVATION 60x150 INOX 316L P31 - BRANCH 60X150 SS316L	486842	0,43	0,7	X2CrNiMo17-12-2 (1,4404)	EN 10088	SS316L	EN 10088	9218
P31 - DERIVATION 60x200 INOX 316L P31 - BRANCH 60X200 SS316L	486843	0,48	0,7	X2CrNiMo17-12-2 (1,4404)	EN 10088	SS316L	EN 10088	12283
P31 - DERIVATION 60x300 INOX 316L P31 - BRANCH 60X300 SS316L	486844	0,59	0,7	X2CrNiMo17-12-2 (1,4404)	EN 10088	SS316L	EN 10088	18413
P31 - DERIVATION 60x400 INOX 316L P31 - BRANCH 60X400 SS316L	486845	0,69	0,7	X2CrNiMo17-12-2 (1,4404)	EN 10088	SS316L	EN 10088	24543
P31 - DERIVATION 60x500 INOX 316L P31 - BRANCH 60X500 SS316L	486846	0,79	0,7	X2CrNiMo17-12-2 (1,4404)	EN 10088	SS316L	EN 10088	30673
P31 - DERIVATION 60x600 INOX 316L P31 - BRANCH 60X600 SS316L	486847	0,89	0,7	X2CrNiMo17-12-2 (1,4404)	EN 10088	SS316L	EN 10088	36803

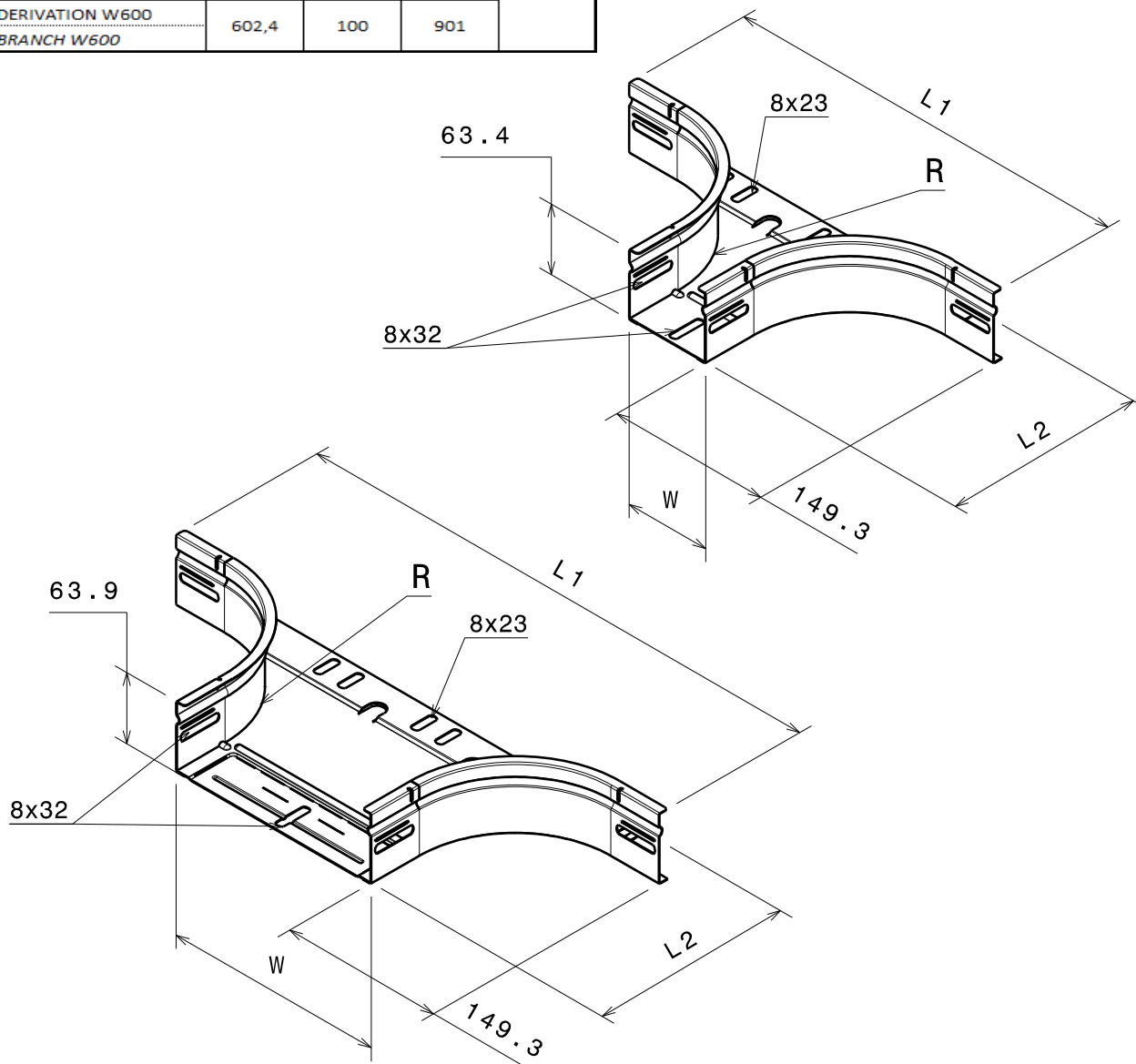
Classe de résistance contre la corrosion 9B (IEC 61537)
Corrosion resistance classification 9B (IEC 61537)

P31 - DERIVATION
P31 - BRANCH

Reference(s): 481780/81/82/83/84/85/86/87
Item(s): 482780/81/82/83/84/85/86/87
484780/81/82/83/84/85/86/87
486840/41/42/43/44/45/46/47

2. DIMENSIONS (mm)

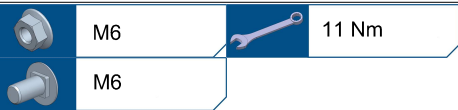
Designation Description	Largeur Width (W mm)	Rayon Radius (mm)	L1 (mm)	L2 (mm)
P31 - DERIVATION W75 P31 - BRANCH W75	79,4	100	378	185
P31 - DERIVATION W100 P31 - BRANCH W100	102,4	100	401	
P31 - DERIVATION W150 P31 - BRANCH W150	152,4	100	451	
P31 - DERIVATION W200 P31 - BRANCH W200	202,4	100	501	
P31 - DERIVATION W300 P31 - BRANCH W300	302,4	100	601	
P31 - DERIVATION W400 P31 - BRANCH W400	402,4	100	701	
P31 - DERIVATION W500 P31 - BRANCH W500	502,4	100	801	
P31 - DERIVATION W600 P31 - BRANCH W600	602,4	100	901	



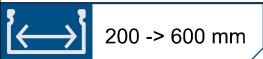
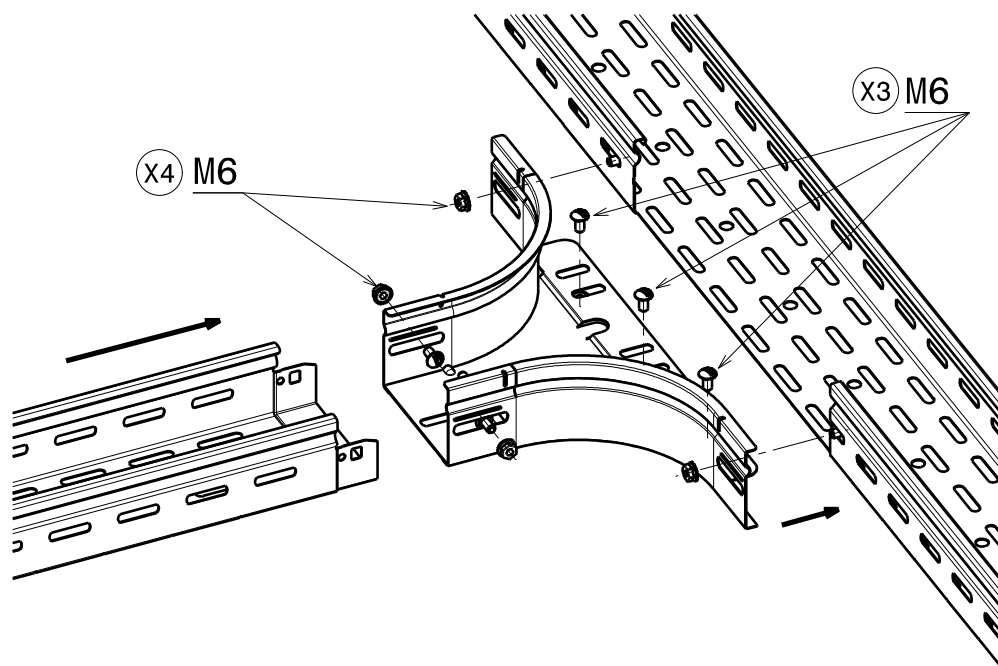
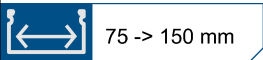
P31 - DERIVATION
P31 - BRANCH

Reference(s): 481780/81/82/83/84/85/86/87
Item(s): 482780/81/82/83/84/85/86/87
484780/81/82/83/84/85/87
486840/41/42/43/44/45/46/47

Reference(s): 341895 (PG)
Item(s): 346895 (AISI 316L)



3. INSTALLATION



Detail A

